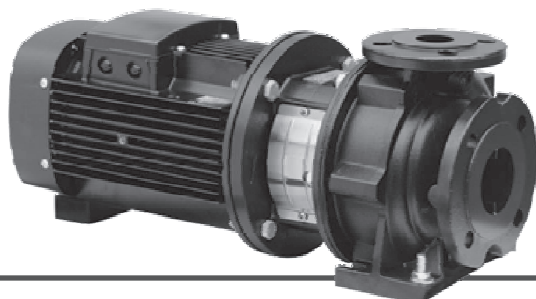


NPB

Pompy jednostopniowe normowe blokowe



PRZEZNACZENIE

Normowe pompy blokowe NPB przeznaczone są do pompowania cieczy czystych, nieagresywnej, która nie powoduje uszkodzeń mechanicznych i chemicznych pompy, pozbawionych zanieczyszczeń stałych i włóknistych.

ZAKRES UŻYTKOWANIA

Wydajność	do 1000 m ³ /h
Wysokość podnoszenia	do 158 m
Ciśnienie robocze	do 1,6 MPa
Średnica przyłączy	do 200 DN
Moc silnika	do 200 kW
Temperatura czynnika	-25 do 120°C
Temperatura otoczenia	do 40°C

ZASTOSOWANIE

Pompy normowe klasyczne stosowane w instalacjach:

- zasilania wody,
- podnoszenia ciśnienia,
- przemysłowych,
- ciepłowniczych,
- klimatyzacji,
- basenowych,
- nawadniających,
- przeciwpożarowych.

CECHY KONSTRUKCYJNE

część hydrauliczna

- pompa odśrodkowa jednostopniowa,
- ssanie w osi poziomej, tłoczenie pionowo w górę,
- wał pompy połączony z wałkiem silnika przy pomocy sprzęgła sztywnego,
- standardowo uszczelnienie mechaniczne typu BAQE,
- wirnik osadzony na wale pompy,

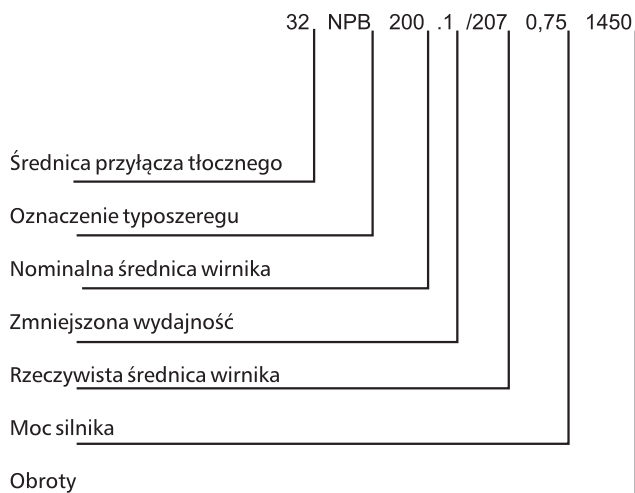
silnik

- 2 lub 4-biegunowy,
- silniki w klasie sprawności IE2 lub IE3,
- z krótkim wałem,
- napięcie 3x400-415V, 50Hz,
- kierunek obrotów w prawo (patrząc od strony przewietrznika)
- stopień ochrony IP55,
- zabezpieczony termicznie przed przeciążeniem i zablokowaniem.

ZALETY

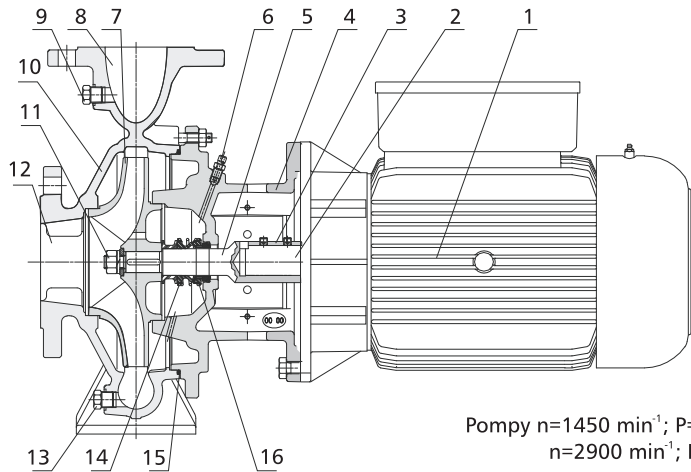
- znormalizowane wymiary,
- energooszczędność,
- możliwość współpracy z przetwornicą zewnętrzną,
- duża niezawodność,
- rozbudowany typoszereg,
- prosty montaż i uruchomienia.

KLUCZ OZNACZEŃ

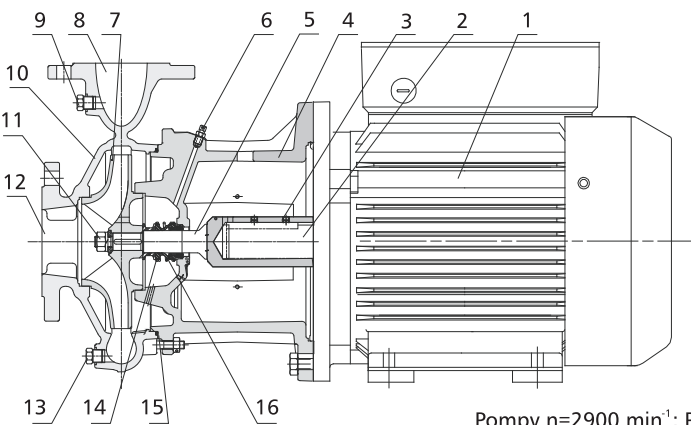


BUDOWA

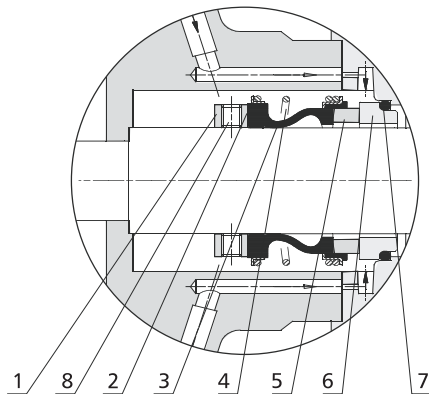
- 1. Silnik
- 2. Wał silnika
- 3. Sprzęgło
- 4. Łącznik
- 5. Wał pompy
- 6. Korek odpowietrzający
- 7. Wirnik
- 8. Króciec tłoczny
- 9. Korek zalewowy
- 10. Korpus
- 11. Nakrętka wirnika
- 12. Króciec ssący
- 13. Korek spustowy
- 14. Dławnica
- 15. O-ring
- 16. Pierścień dystansowy



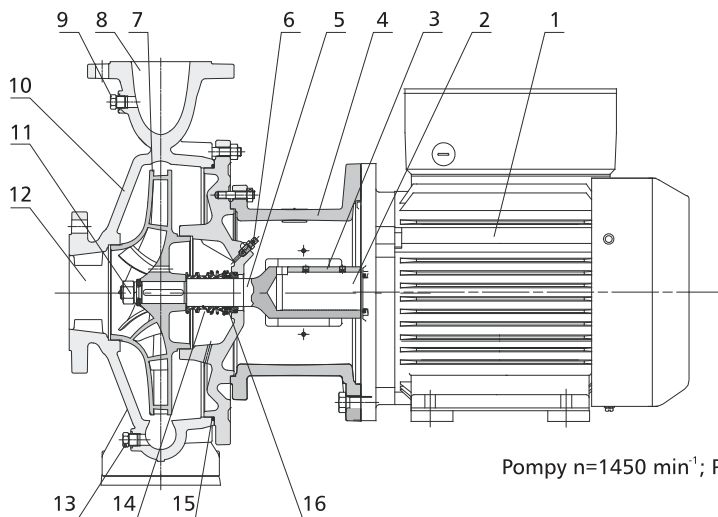
Pompy n=1450 min⁻¹; P=0,25-7,5 kW
n=2900 min⁻¹; P=1,1-7,5 kW



Pompy n=2900 min⁻¹; P=11-200 kW



- 1. Pierścień oporowy
 - 2. Koszyk sprężyny
 - 3. Mieszek gumowy
 - 4. Sprężyna
 - 5. Pierścień obrotowy
 - 6. Pierścień stały
 - 7. Uszczelka
 - 8. Śruba
- części 2 do 5 stanowią jeden niedemontowalny element



Pompy n=1450 min⁻¹; P=11-200 kW

Dławnica	Typ uszczelnienia (3)	Pierścień obrotowy (5)	Pierścień stały (6)	Elastometr (7)
BAQE	B	A	Q	E
BQQE*	B	Q	Q	E
BAQV*	B	A	Q	V

- B - uszczelnienie mieszkiem gumowym
- A - grafit impregnowany
- Q - węgiel krzemowy
- E - EPDM
- V - FKM

* dławnice na specjalne zamówienie

POMPY JEDNOSTOPNIOWE NORMOWE

CIŚNIENIE W POMPIE

MAKSYMALNE CIŚNIENIE WLOTOWE

W celu właściwej (prawidłowej) pracy pompy oraz instalacji zawsze suma rzeczywistego ciśnienia wlotowego i ciśnienia tłoczenia przy zerowej wydajności zawsze musi być niższa od dopuszczalnego ciśnienia instalacji.

W przypadku gdy maksymalne ciśnienie wlotowe i/lub maksymalne dopuszczalne ciśnienie pracy zostanie przekroczone, może nastąpić uszkodzenie łożyska silnika i skrócenie czasu użytkowania uszczelnienia wału.

MINIMALNE CIŚNIENIE WLOTOWE

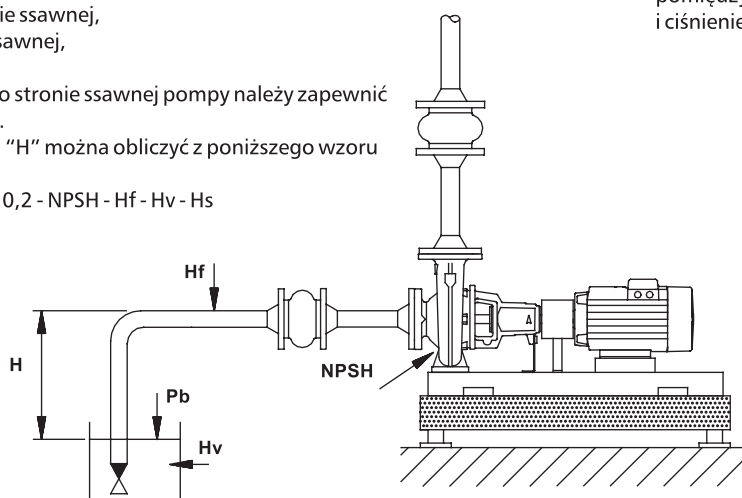
Obliczanie ciśnienia wlotowego "H" jest zalecane w przypadku:

- wysokiej temperatury cieczy,
- wydajności znacznie większej od nominalnej,
- pracy pompy w instalacji otwartej ze ssaniem,
- długiego rurociągu po stronie ssawnej,
- dużych oporów po stronie ssawnej,
- niskiego ciśnienia pracy

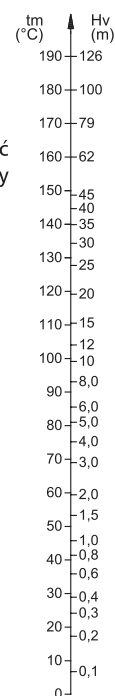
W celu uniknięcia kawitacji, po stronie ssawnej pompy należy zapewnić minimalne ciśnienie wlotowe.

Maksymalną wysokość ssania "H" można obliczyć z poniższego wzoru

$$H = p_b \times 10,2 - NPSH - H_f - H_v - H_s$$



Obok przedstawiono zależność pomiędzy temperaturą wody i ciśnieniem nasycenia.



- pb** = ciśnienie barometryczne [bar] (ciśnienie barometryczne można przyjąć 1 bar). W instalacjach zamkniętych, pb jest równe ciśnieniu w instalacji w bar.
- NPSH** = nadatek antykawitacyjny [m H₂O] należy odczytywać z krzywej NPSH dla największej wydajności z jaką pompa będzie pracowała)
- Hf** = straty ciśnienia w rurociągu ssawnym [m H₂O] (dla największej wydajności z jaką pompa będzie pracowała)
- Hv** = ciśnienie nasycenia [m H₂O] (należy odczytać ze skali ciśnienia nasycenia, Hv zależy od temperatury cieczy Tm)
- Hs** = margines bezpieczeństwa [minimum 0,5 m. H₂O]

Jeżeli obliczona wartość "H" jest dodatnia pompa może pracować przy wysokości ssania równej maksymalnej "H" w m H₂O.

Jeżeli obliczona wartość "H" jest ujemna, wymagane jest minimalne ciśnienie wlotowe równe "H" w m. H₂O

UWAGA:

Jeżeli ciśnienie w pompie jest niższe od ciśnienia nasycenia pompowanej wody może to być przyczyną kawitacji. W celu uniknięcia kawitacji należy upewnić się, czy po stronie ssawnej pompy jest zapewnione minimalne ciśnienie wejściowe.

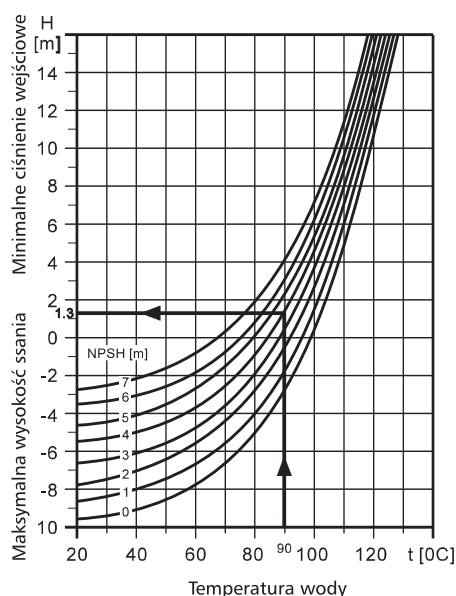
Przedstawione krzywe mogą być wykorzystywane do obliczeń przy normalnym ciśnieniu atmosferycznym (101,3 kPa).

Przykład:

NPSH = 4m

Temperatura wody = 90°C

Zgodnie z tym co pokazują krzywe, po stronie ssawnej pompy wymagane jest ciśnienie wynoszące minimum 0,13 bar.



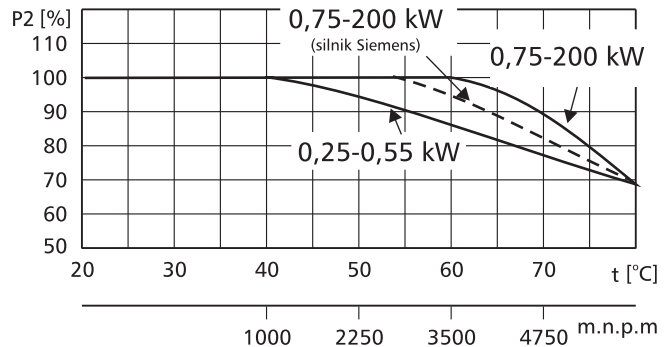
WARUNKI PRACY

TEMPERATURA OTOCZENIA I WYSOKOŚĆ MONTAŻU

Temperatura otoczenia i wysokość montażu n.p.m. są bardzo ważne dla czasu użytkowania silnika, ponieważ mają wpływ na czas użytkowania łożysk i izolację.

Jeżeli temperatura otoczenia jest wyższa od zalecanej wartości maksymalnej lub silnik jest zamontowany powyżej dopuszczalnej maksymalnej wysokości n.p.m. silnik nie może pracować pod pełnym obciążeniem z powodu małej gęstości powietrza i słabszego efektu chłodzenia. W takich przypadkach może być konieczne zastosowanie silnika o większej mocy.

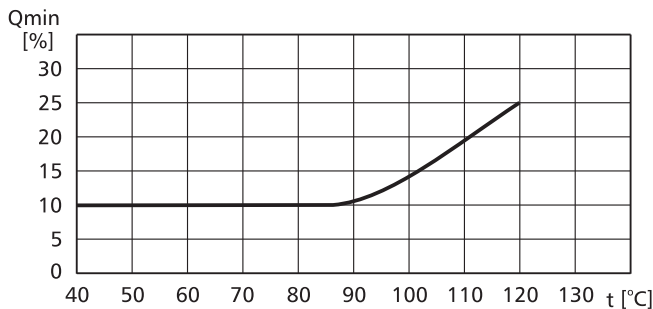
Wykres zależności mocy silnika od temperatury/wysokosci



WYDAJNOŚĆ MINIMALNA

Pompa nie może pracować przy zamkniętym zaworze po stronie tłocznej, gdyż może to być przyczyną wzrostu temperatury i tworzenia się pary w pompie i spowodować jej uszkodzenie.

Stały przepływ musi wynosić przynajmniej 10% wydajności maksymalnej pompy.



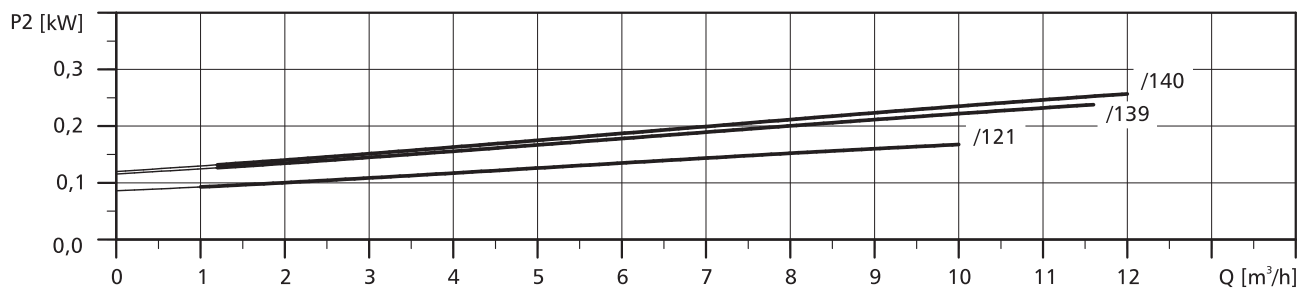
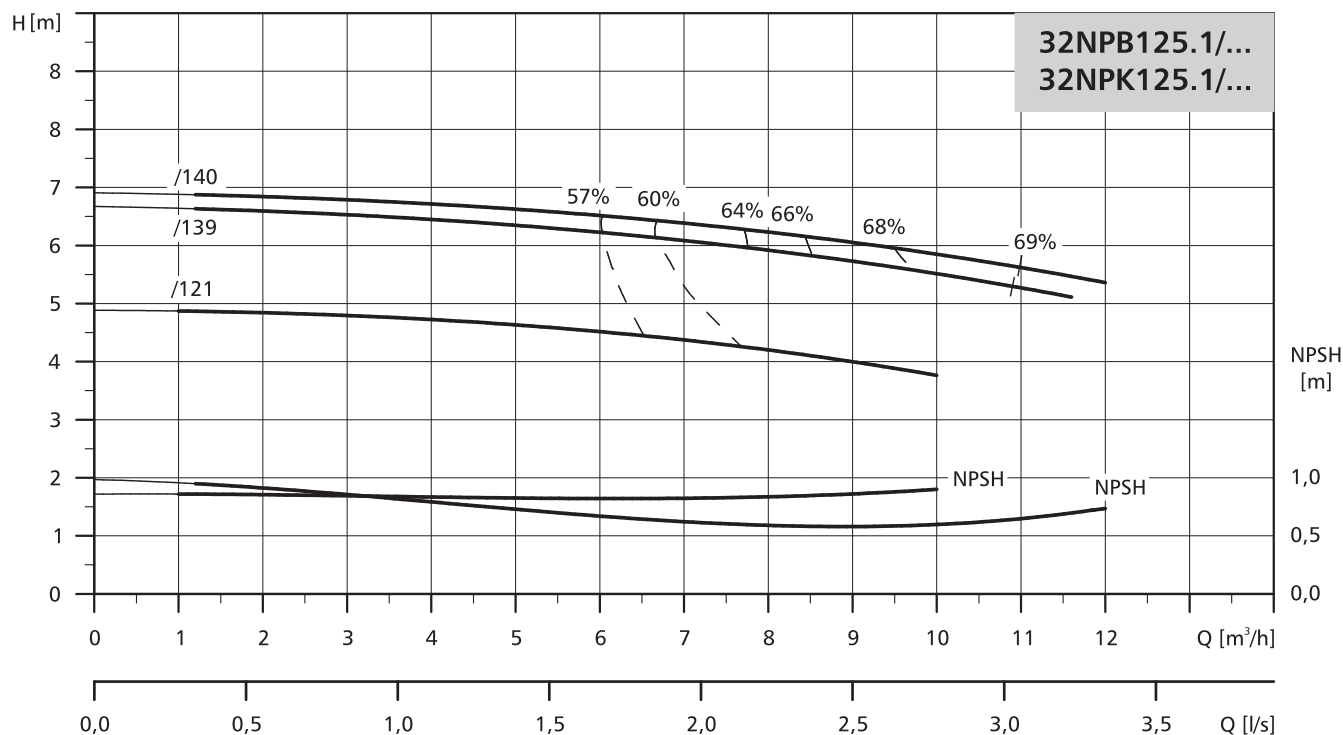
WYDAJNOŚĆ MAKSYMALNA

Pompa nie może przekroczyć wartości maksymalnej wydajności, w przeciwnym razie wystąpi ryzyko kawitacji lub przeciążenia silnika.

POMPY NORMOWE

CHARAKTERYSTYKA

$n=1450 \text{ min}^{-1}$

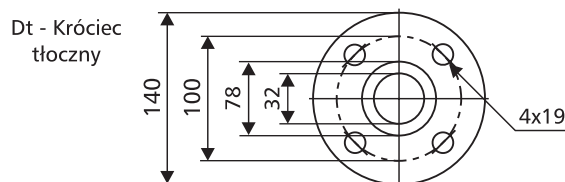
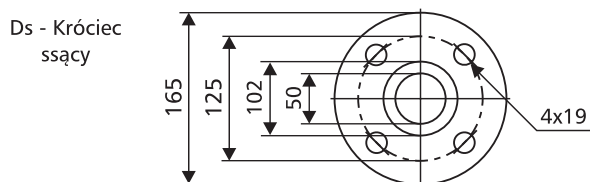


Pogrubione krzywe przedstawiają zalecany zakres pracy.

DANE ELEKTRYCZNE

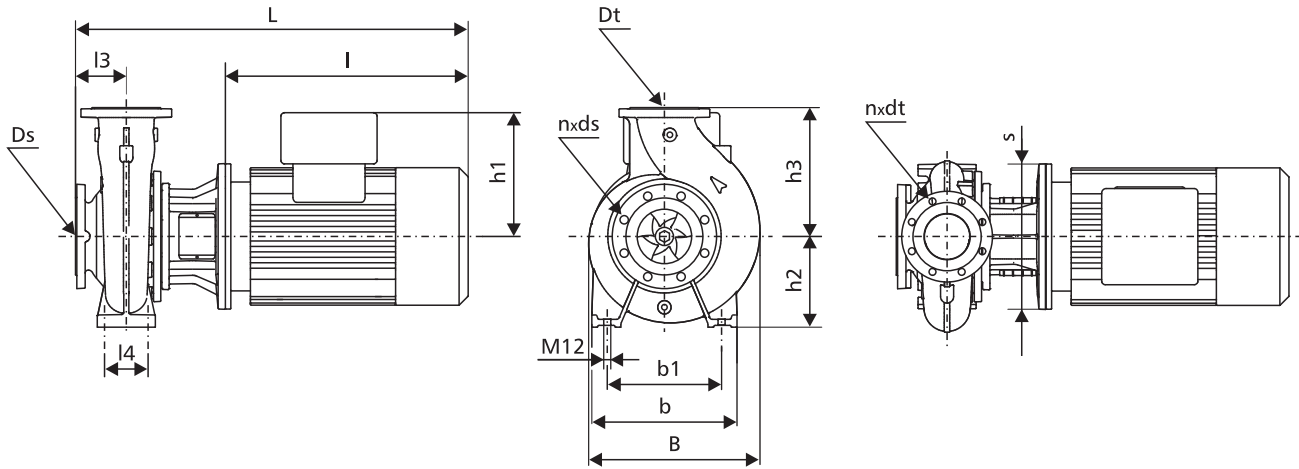
Moc silnika [kW]	Silniki pomp NPBe... i NPKe...			Silniki pomp NPB... i NPK...					
	U [V]	n [min ⁻¹]	I _n [A]	U [V]	n [min ⁻¹]	η [%]	cos φ	I _n [A]	I _r /I _n
0,25	-	-	-	3x230-240/400-415	1450	69	0,75-0,65	1,48/0,85	4,0-4,4
0,37	-	-	-	3x230-240/400-415	1450	71	0,77-0,67	1,9/1,1	4,0-4,4

PRZYŁĄCZA KOŁNIERZOWE



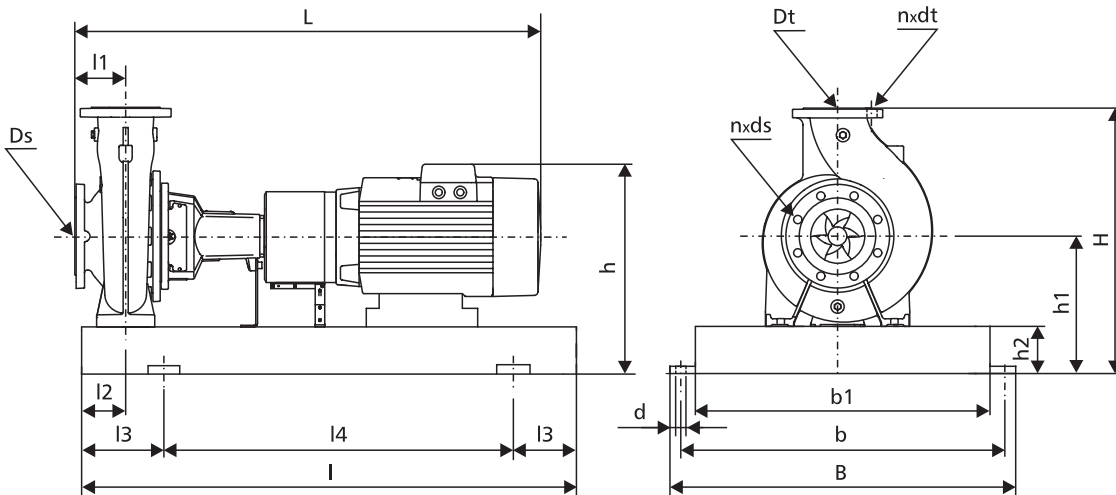
DANE MONTAŻOWE

Pompy NPB...



Typ pompy	Moc silnika [kW]	Wymiary [mm]																		Masa [kg]
		L	I	l1	l2	l3	l4	B	b	b1	s	h	h1	h2	h3	Ds	Dt	n x ds	n x dt	
32NPB125.1/121	0,25	392	201	-	-	80	70	234	190	140	160	-	109	112	140	50	32	4x19	4x19	32
32NPB125.1/139	0,25	392	201	-	-	80	70	234	190	140	160	-	109	112	140	50	32	4x19	4x19	32
32NPB125.1/140	0,37	392	201	-	-	80	70	234	190	140	160	-	109	112	140	50	32	4x19	4x19	32

Pompy NPK...

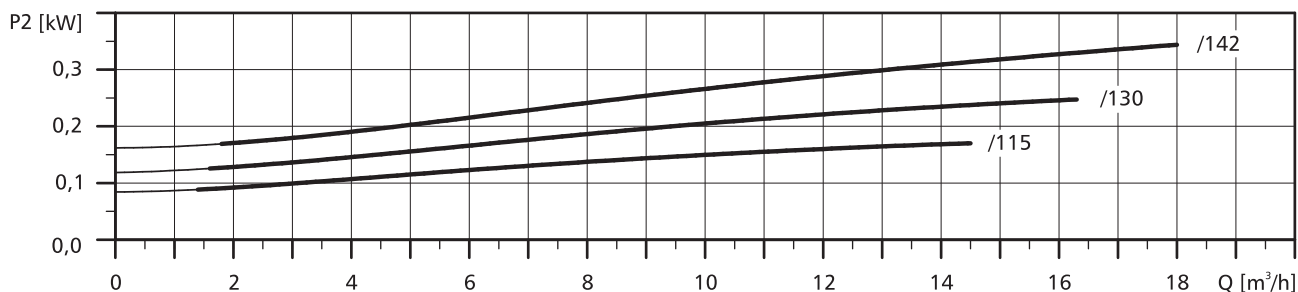
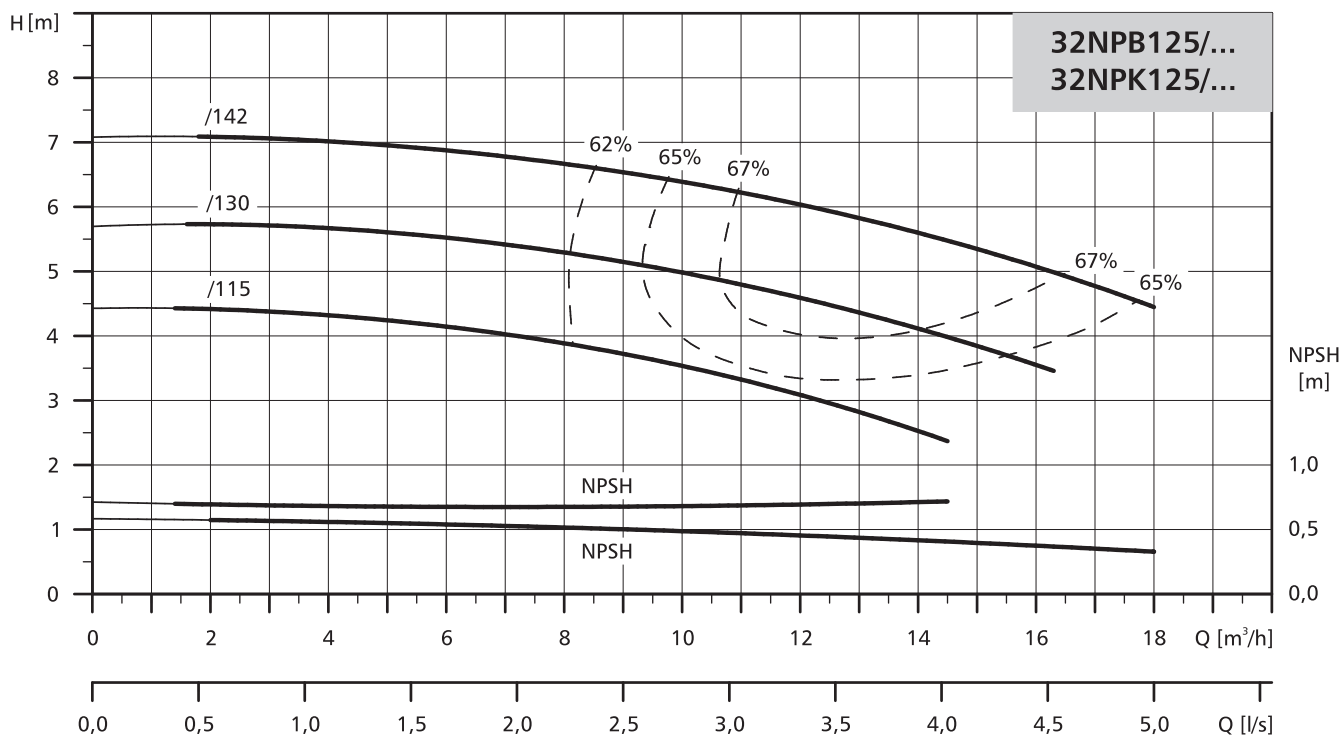


Typ pompy	Moc silnika [kW]	Wymiary [mm]																			Masa [kg]
		L	I	l1	l2	l3	l4	B	b	b1	H	h	h1	h2	Ds	Dt	n x ds	n x dt	d		
32NPK125.1/121	0,25	675	800	80	60	130	540	360	320	270	317	286	177	65	50	32	4x19	4x19	19	80	
32NPK125.1/139	0,25	675	800	80	60	130	540	360	320	270	317	286	177	65	50	32	4x19	4x19	19	80	
32NPK125.1/140	0,37	675	800	80	60	130	540	360	320	270	317	286	177	65	50	32	4x19	4x19	19	81	

POMPY NORMOWE

CHARAKTERYSTYKA

$n=1450 \text{ min}^{-1}$

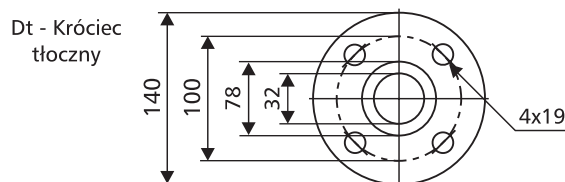
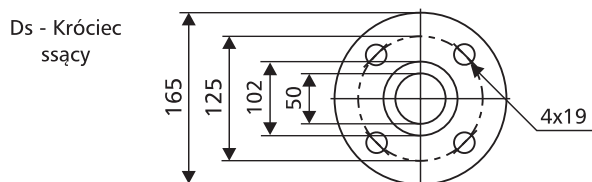


Pogrubione krzywe przedstawiają zalecany zakres pracy.

DANE ELEKTRYCZNE

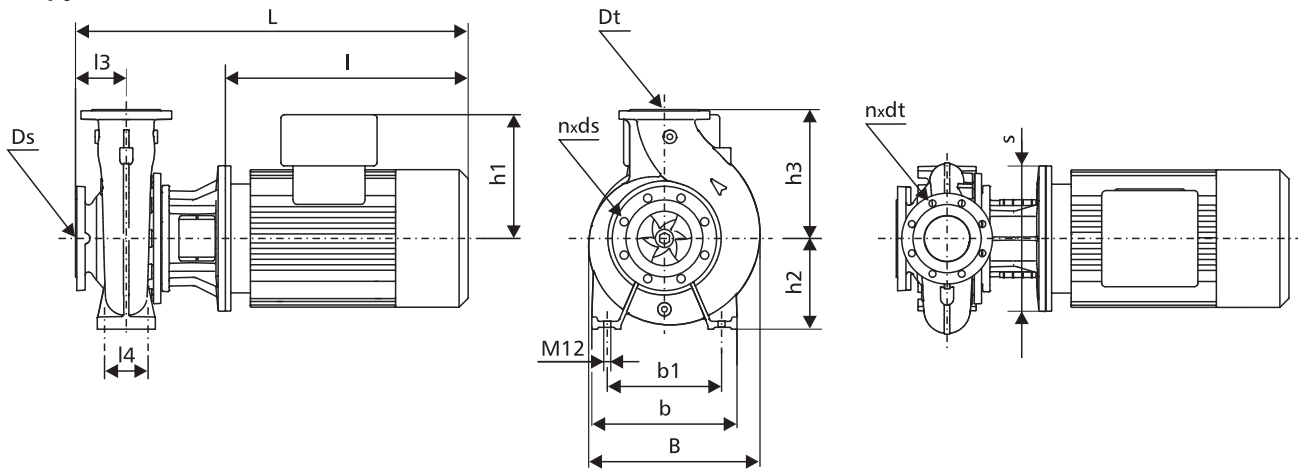
Moc silnika [kW]	Silniki pomp NPBe... i NPKe...			Silniki pomp NPB... i NPK...					
	U [V]	n [min ⁻¹]	I _n [A]	U [V]	n [min ⁻¹]	η [%]	cos φ	I _n [A]	I _r /I _n
0,25	-	-	-	3x230-240/400-415	1450	69	0,75-0,65	1,48/0,85	4,0-4,4
0,37	-	-	-	3x230-240/400-415	1450	71	0,77-0,67	1,9/1,1	4,0-4,4

PRZYŁĄCZA KOŁNIERZOWE



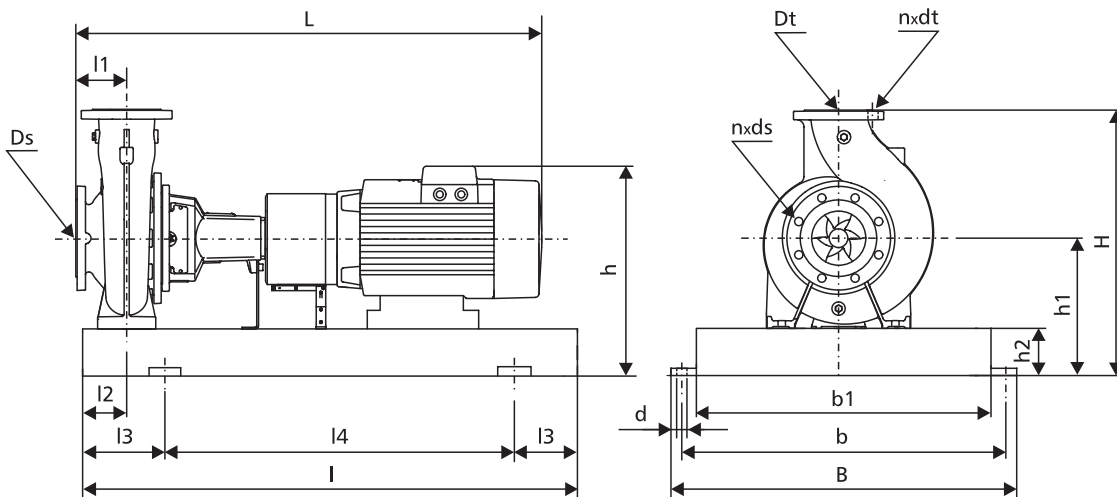
DANE MONTAŻOWE

Pompy NPB...



Typ pompy	Moc silnika [kW]	Wymiary [mm]																		Masa [kg]
		L	I	l1	l2	l3	l4	B	b	b1	s	h	h1	h2	h3	Ds	Dt	n x ds	n x dt	
32NPB125/115	0,25	392	201	-	-	80	70	234	190	140	160	-	109	112	140	50	32	4x19	4x19	32
32NPB125/130	0,25	392	201	-	-	80	70	234	190	140	160	-	109	112	140	50	32	4x19	4x19	32
32NPB125/142	0,37	392	201	-	-	80	70	234	190	140	160	-	109	112	140	50	32	4x19	4x19	32

Pompy NPK...

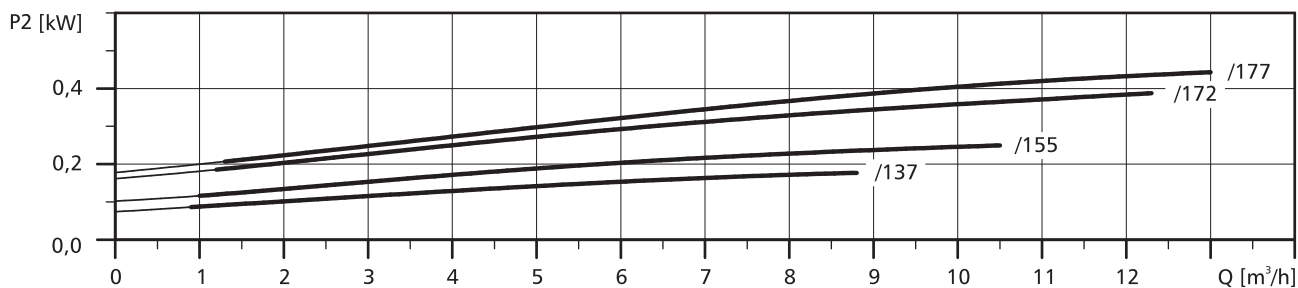
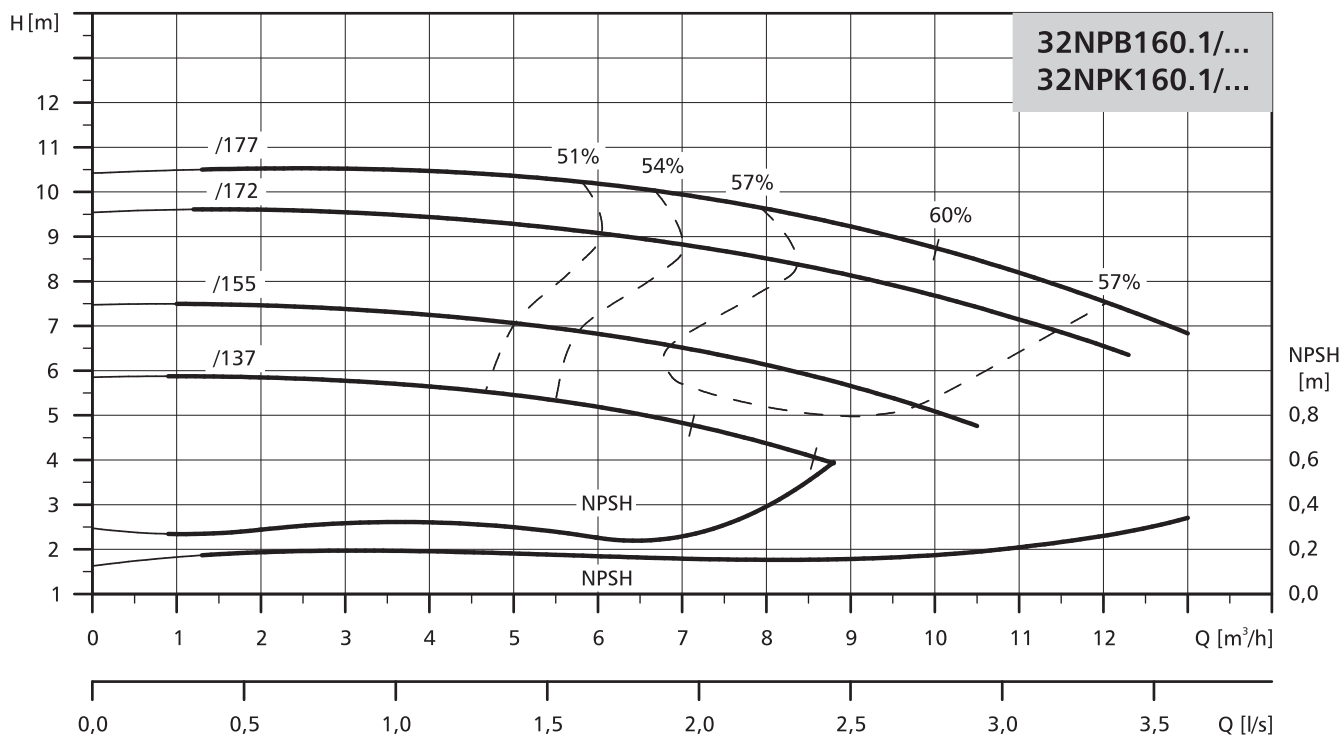


Typ pompy	Moc silnika [kW]	Wymiary [mm]																			Masa [kg]
		L	I	l1	l2	l3	l4	B	b	b1	H	h	h1	h2	Ds	Dt	n x ds	n x dt	d		
32NPK125/115	0,25	675	800	80	60	130	540	360	320	270	317	286	177	65	50	32	4x19	4x19	19	81	
32NPK125/130	0,25	675	800	80	60	130	540	360	320	270	317	286	177	65	50	32	4x19	4x19	19	81	
32NPK125/142	0,37	675	800	80	60	130	540	360	320	270	317	286	177	65	50	32	4x19	4x19	19	81	

POMPY NORMOWE

CHARAKTERYSTYKA

$n=1450 \text{ min}^{-1}$

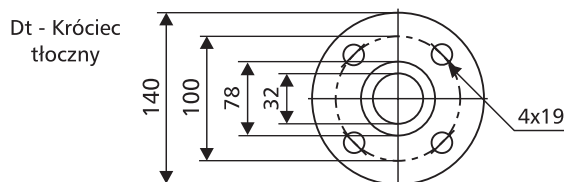
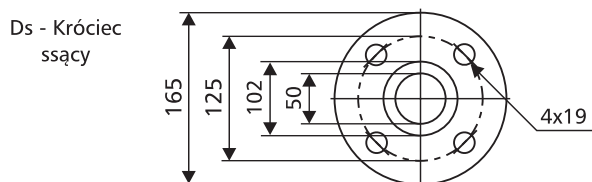


Pogrubione krzywe przedstawiają zalecany zakres pracy.

DANE ELEKTRYCZNE

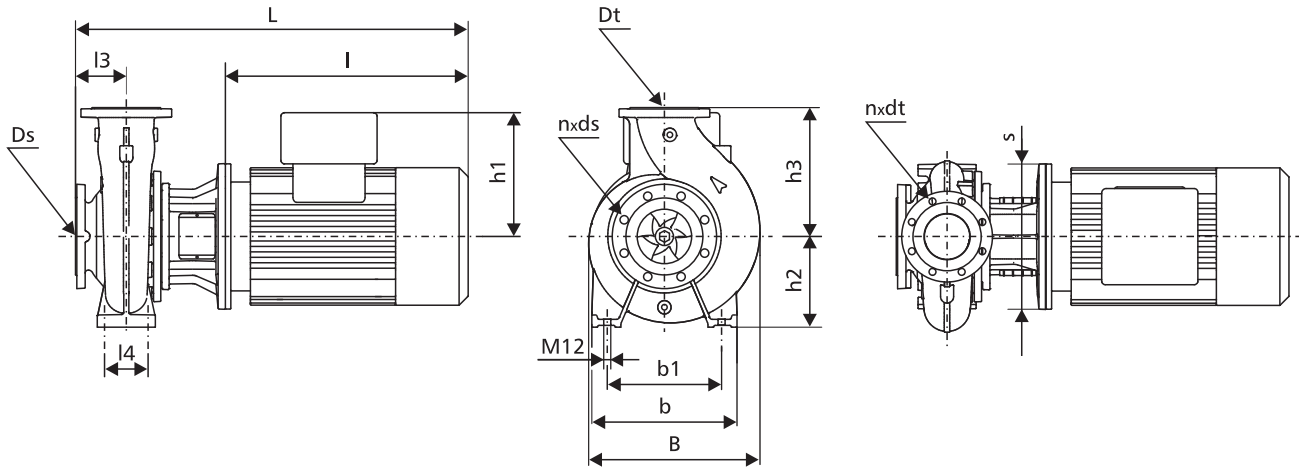
Moc silnika [kW]	Silniki pomp NPBe... i NPKe...			Silniki pomp NPB... i NPK...					
	U [V]	n [min ⁻¹]	In [A]	U [V]	n [min ⁻¹]	η [%]	cos φ	In [A]	Ir/In
0,25	-	-	-	3x230-240/400-415	1450	69	0,75-0,65	1,48/0,85	4,0-4,4
0,37	-	-	-	3x230-240/400-415	1450	71	0,77-0,67	1,9/1,1	4,0-4,4
0,55	-	-	-	3x230-240/400-415	1450	77	0,79-0,70	2,6-1,5	4,3-4,7

PRZYŁĄCZA KOŁNIERZOWE



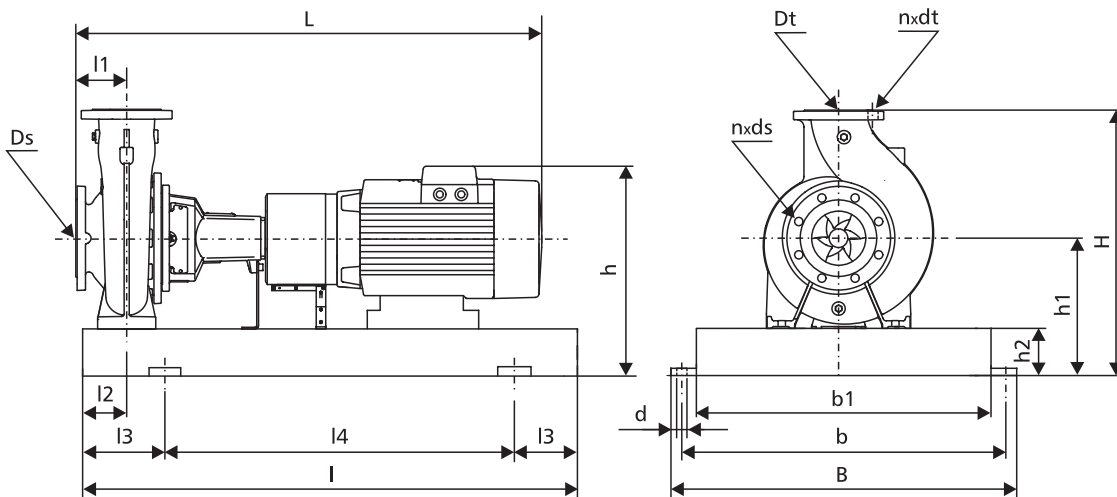
DANE MONTAŻOWE

Pompy NPB...



Typ pompy	Moc silnika [kW]	Wymiary [mm]																		Masa [kg]
		L	I	l1	l2	l3	l4	B	b	b1	s	h	h1	h2	h3	Ds	Dt	n x ds	n x dt	
32NPB160.1/137	0,25	392	201	-	-	80	70	240	240	190	160	-	109	132	160	50	32	4x19	4x19	33
32NPB160.1/155	0,25	392	201	-	-	80	70	240	240	190	160	-	109	132	160	50	32	4x19	4x19	33
32NPB160.1/172	0,37	392	201	-	-	80	70	240	240	190	160	-	109	132	160	50	32	4x19	4x19	33
32NPB160.1/177	0,55	457	226	-	-	80	70	240	240	190	200	-	109	132	160	50	32	4x19	4x19	37

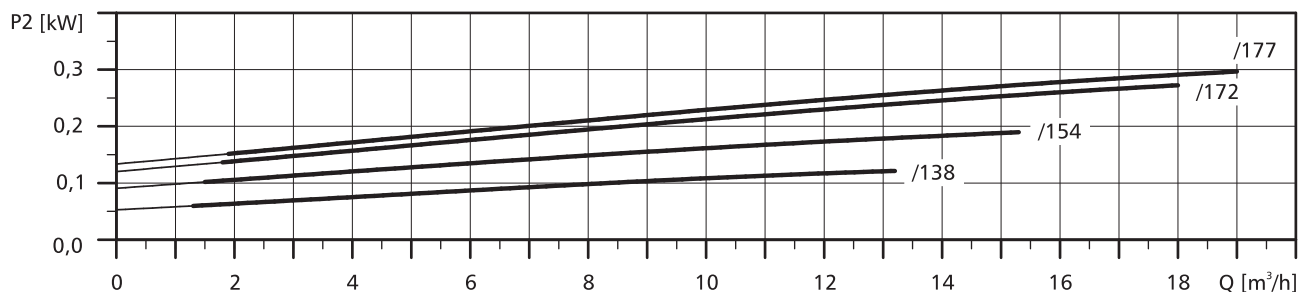
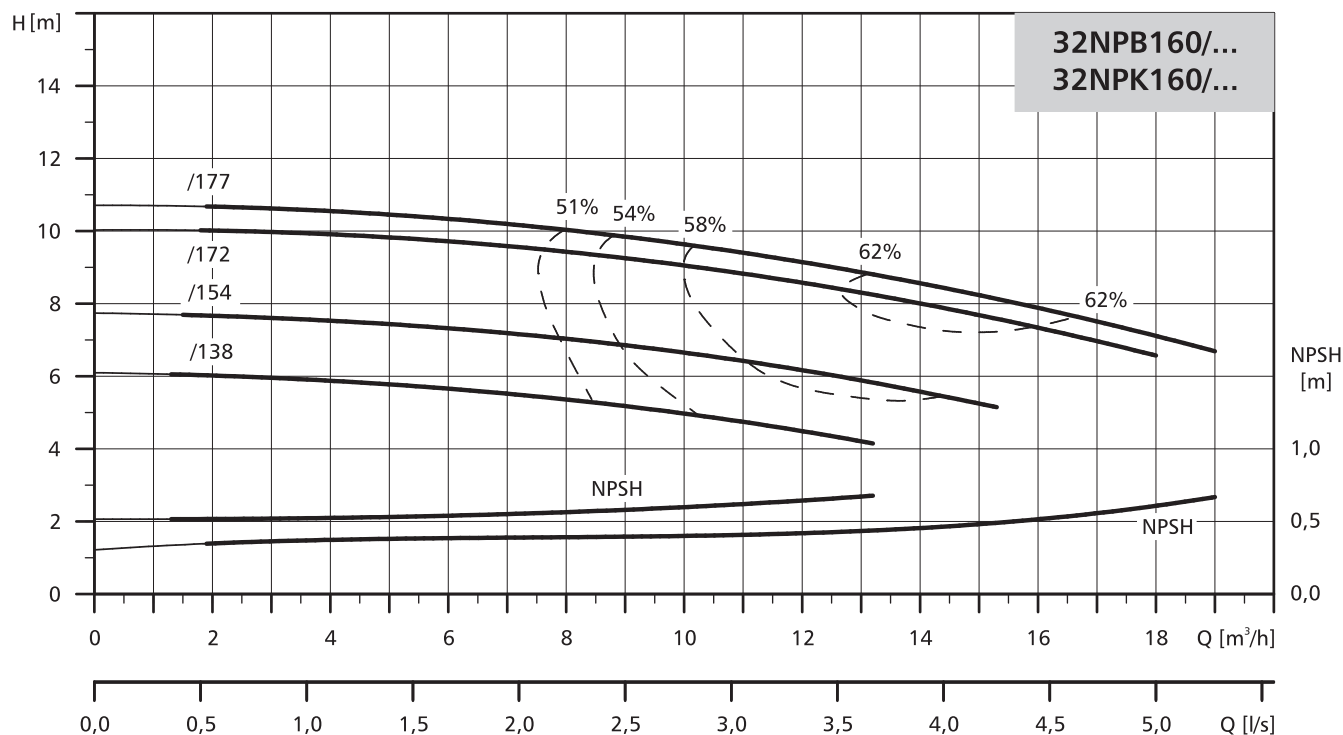
Pompy NPK...



Typ pompy	Moc silnika [kW]	Wymiary [mm]																			Masa [kg]
		L	I	l1	l2	l3	l4	B	b	b1	H	h	h1	h2	Ds	Dt	n x ds	n x dt	d		
32NPK160.1/137	0,25	675	1000	80	60	170	660	450	400	340	372	321	212	80	50	32	4x19	4x19	24	100	
32NPK160.1/155	0,25	675	1000	80	60	170	660	450	400	340	372	321	212	80	50	32	4x19	4x19	24	100	
32NPK160.1/172	0,37	675	1000	80	60	170	660	450	400	340	372	321	212	80	50	32	4x19	4x19	24	101	
32NPK160.1/177	0,55	675	1000	80	60	170	660	450	400	340	372	321	212	80	50	32	4x19	4x19	24	103	

CHARAKTERYSTYKA

$n=1450 \text{ min}^{-1}$

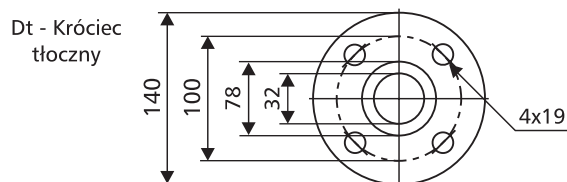
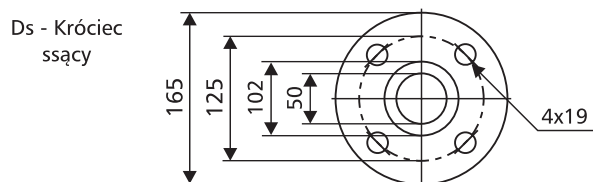


Pogrubione krzywe przedstawiają zalecany zakres pracy.

DANE ELEKTRYCZNE

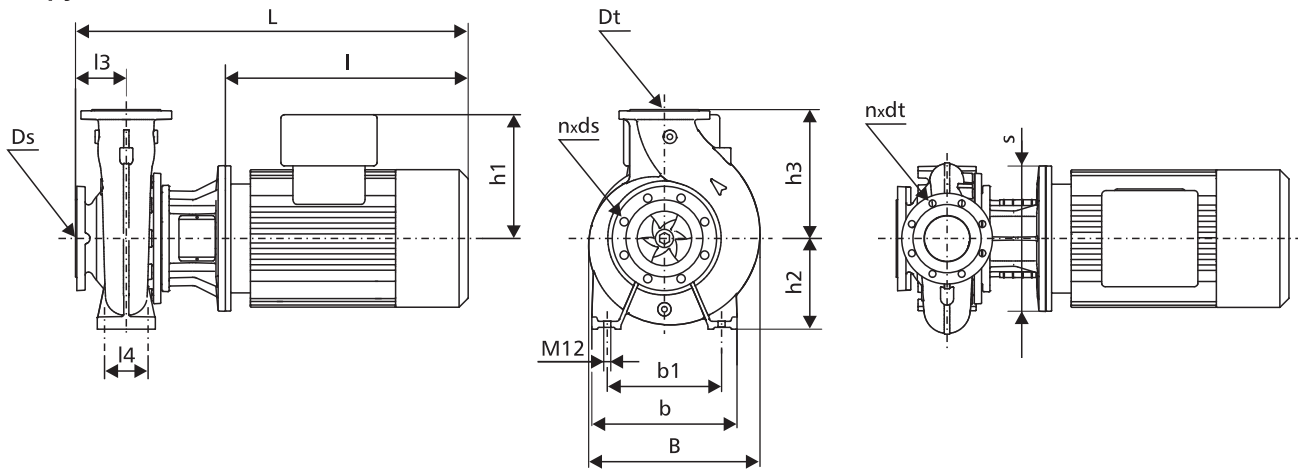
Moc silnika [kW]	Silniki pomp NPBe... i NPKe...			Silniki pomp NPB... i NPK...					
	U [V]	n [min ⁻¹]	In [A]	U [V]	n [min ⁻¹]	η [%]	cos φ	In [A]	Ir/In
0,25	-	-	-	3x230-240/400-415	1450	69	0,75-0,65	1,48/0,85	4,0-4,4
0,37	-	-	-	3x230-240/400-415	1450	71	0,77-0,67	1,9/1,1	4,0-4,4
0,55	-	-	-	3x230-240/400-415	1450	77	0,79-0,70	2,6/1,5	4,3-4,7
0,75	3x380-480	1450	1,8-1,9	3x230-240/400-415	1450	78	0,79-0,70	3,3/1,9	4,3-4,7

PRZYŁĄCZA KOŁNIERZOWE



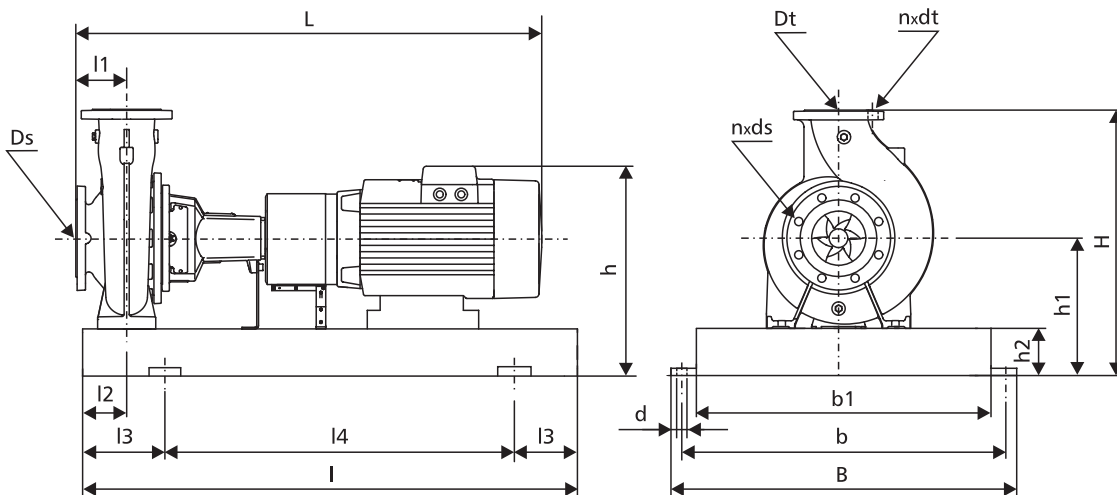
DANE MONTAŻOWE

Pompy NPB...



Typ pompy	Moc silnika [kW]	Wymiary [mm]																Masa [kg]		
		L	I	l1	l2	l3	l4	B	b	b1	s	h	h1	h2	h3	Ds	Dt		n x ds	n x dt
32NPBe160/177	0,75	547	226	-	-	80	70	242	240	190	200	-	167	132	160	50	32	4x19	4x19	50
32NPB160/138	0,25	392	201	-	-	80	70	242	240	190	160	-	109	132	160	50	32	4x19	4x19	34
32NPB160/154	0,37	392	201	-	-	80	70	242	240	190	160	-	109	132	160	50	32	4x19	4x19	34
32NPB160/172	0,55	457	226	-	-	80	70	242	240	190	200	-	109	132	160	50	32	4x19	4x19	38
32NPB160/177	0,75	457	226	-	-	80	70	242	240	190	200	-	109	132	160	50	32	4x19	4x19	39

Pompy NPK...

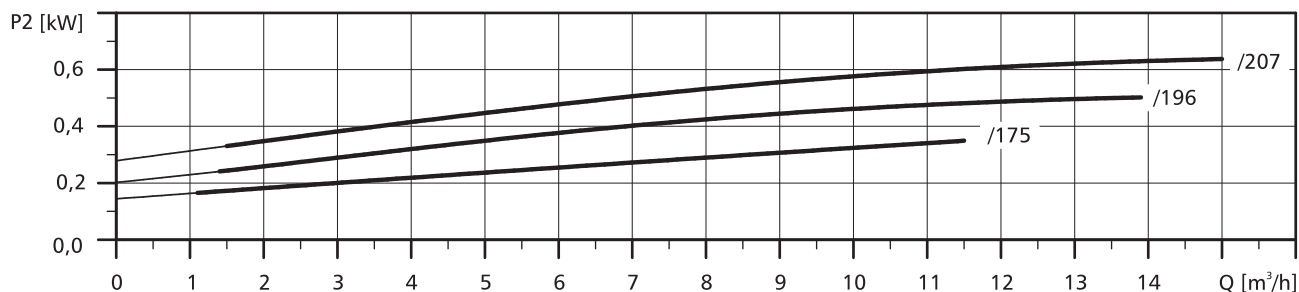
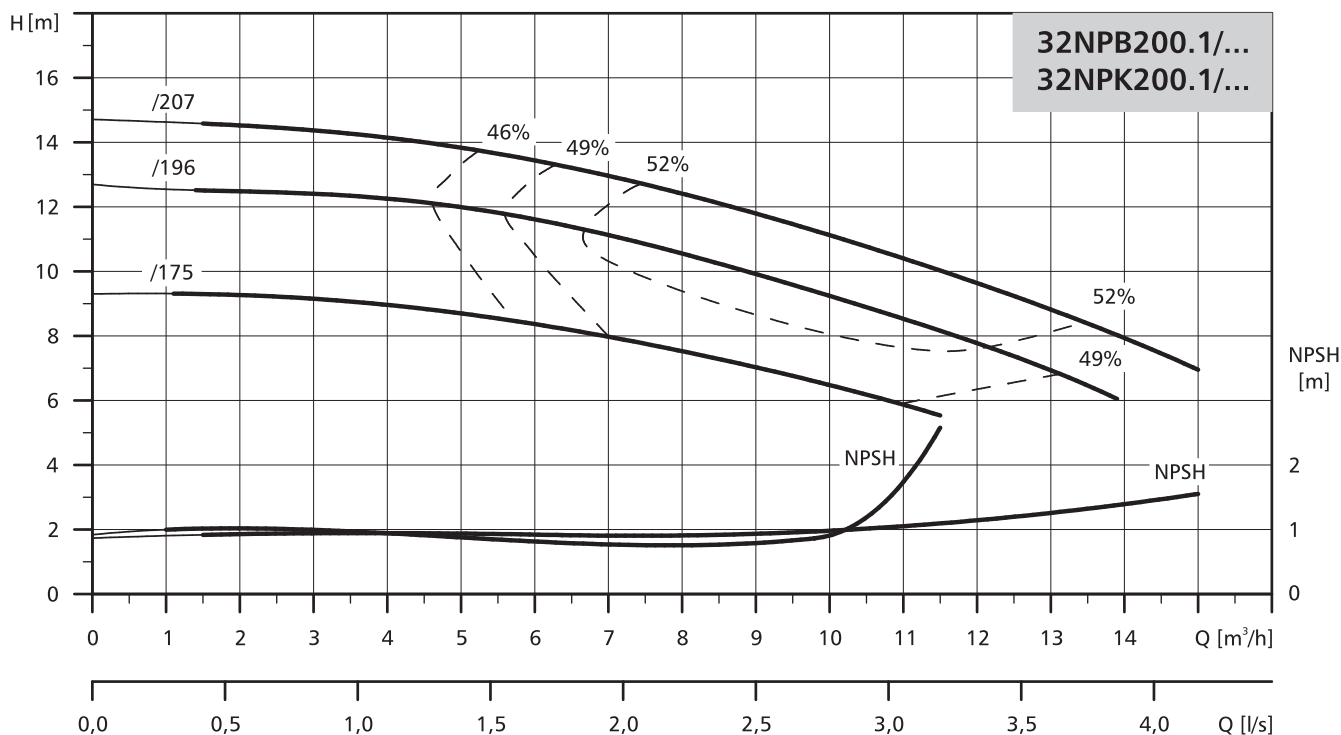


Typ pompy	Moc silnika [kW]	Wymiary [mm]																Masa [kg]		
		L	I	l1	l2	l3	l4	B	b	b1	H	h	h1	h2	Ds	Dt	n x ds		n x dt	d
32NPKe160/177	0,75	811	1000	80	60	170	660	450	400	340	372	379	212	80	50	32	4x19	4x19	24	116
32NPK160/138	0,25	675	1000	80	60	170	660	450	400	340	372	321	212	80	50	32	4x19	4x19	24	101
32NPK160/154	0,37	675	1000	80	60	170	660	450	400	340	372	321	212	80	50	32	4x19	4x19	24	102
32NPK160/172	0,55	615	1000	80	60	170	660	450	400	340	372	321	212	80	50	32	4x19	4x19	24	104
32NPK160/177	0,75	715	1000	80	60	170	660	450	400	340	372	321	212	80	50	32	4x19	4x19	24	105

POMPY NORMOWE

CHARAKTERYSTYKA

$n=1450 \text{ min}^{-1}$

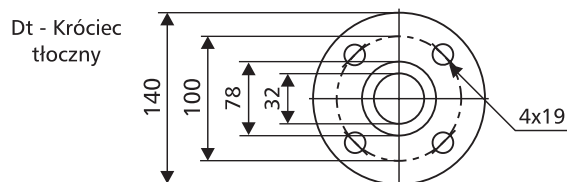
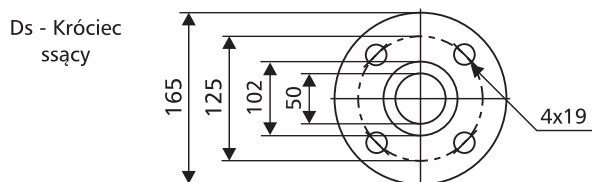


Pogrubione krzywe przedstawiają zalecany zakres pracy.

DANE ELEKTRYCZNE

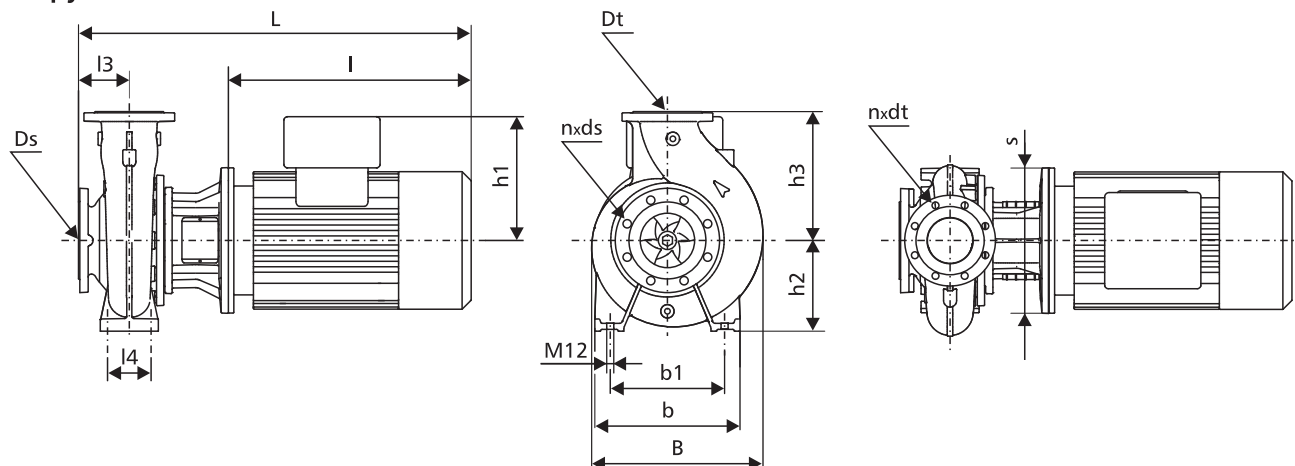
Moc silnika [kW]	Silniki pomp NPBe... i NPKe...			Silniki pomp NPB... i NPK...					
	U [V]	n [min ⁻¹]	In [A]	U [V]	n [min ⁻¹]	η [%]	cos φ	In [A]	Ir/In
0,37	-	-	-	3x230-240/400-415	1450	71	0,77-0,67	1,9/1,1	4,0-4,4
0,55	-	-	-	3x230-240/400-415	1450	77	0,79-0,70	2,6/1,5	4,3-4,7
0,75	3x380-480	1450	1,8-1,9	3x230-240/400-415	1450	78	0,79-0,70	3,3/1,9	4,3-4,7

PRZYŁĄCZA KOŁNIERZOWE



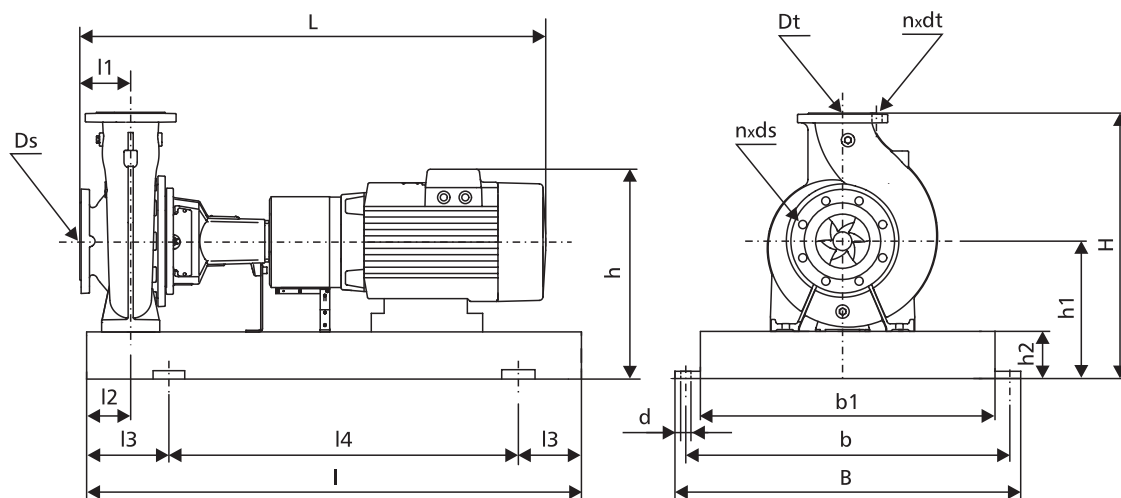
DANE MONTAŻOWE

Pompy NPB...



Typ pompy	Moc silnika [kW]	Wymiary [mm]																		Masa [kg]
		L	I	l1	l2	l3	l4	B	b	b1	s	h	h1	h2	h3	Ds	Dt	n x ds	n x dt	
32NPBe200.1/207	0,75	547	226	-	-	80	70	272	240	190	200	-	167	160	180	50	32	4x19	4x19	56
32NPB200.1/175	0,37	434	243	-	-	80	70	272	240	190	160	-	109	160	180	50	32	4x19	4x19	45
32NPB200.1/196	0,55	457	226	-	-	80	70	272	240	190	200	-	109	160	180	50	32	4x19	4x19	44
32NPB200.1/207	0,75	457	226	-	-	80	70	272	240	190	200	-	109	160	180	50	32	4x19	4x19	45

Pompy NPK...

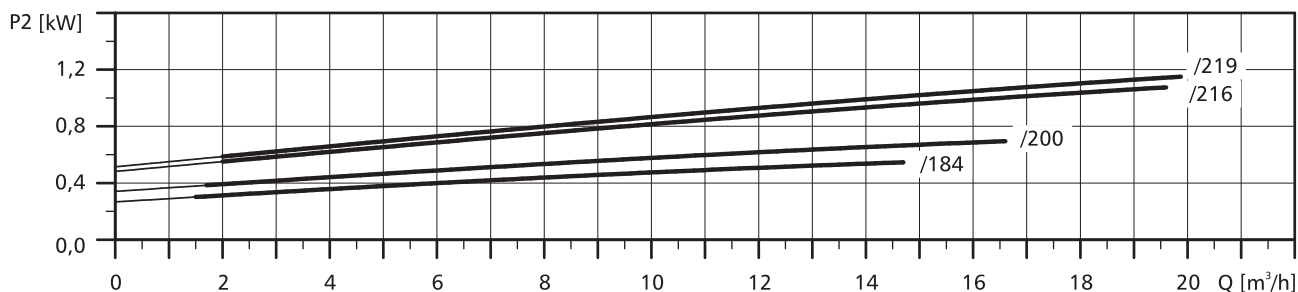
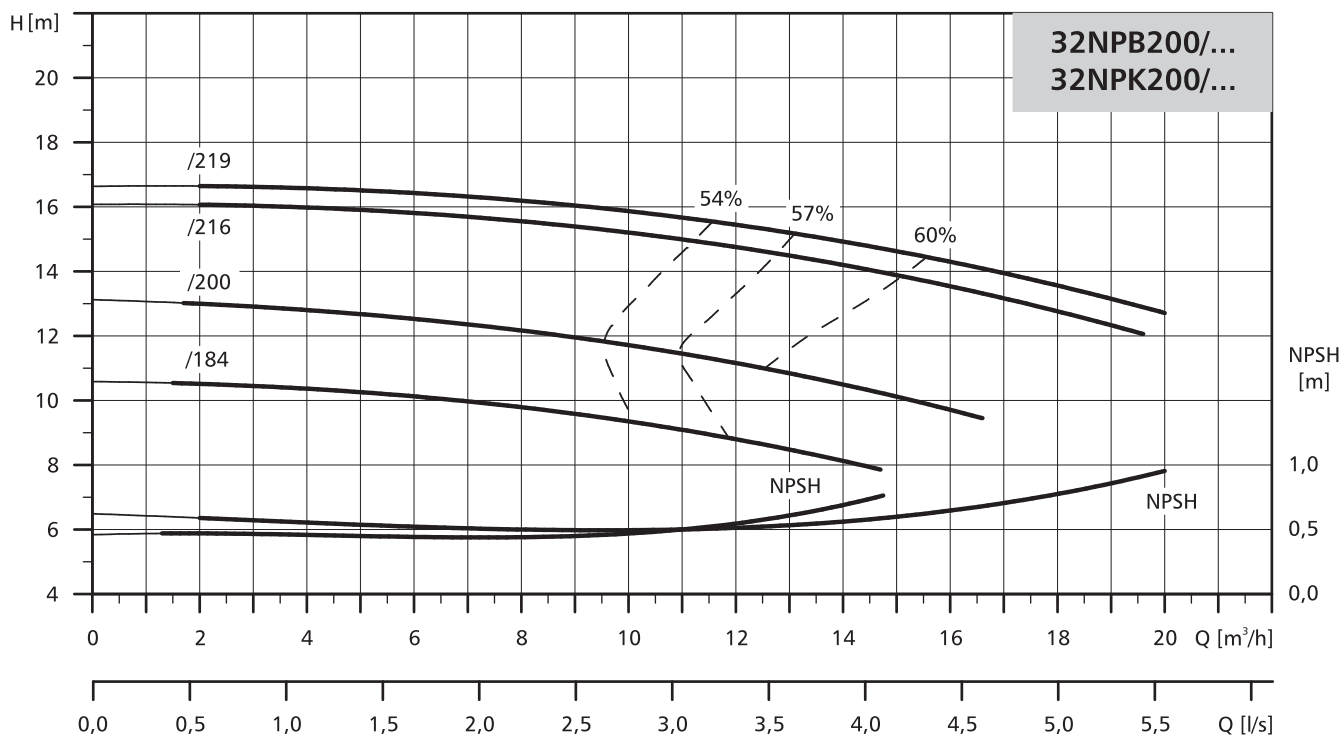


Typ pompy	Moc silnika [kW]	Wymiary [mm]																		Masa [kg]
		L	I	l1	l2	l3	l4	B	b	b1	H	h	h1	h2	Ds	Dt	n x ds	n x dt	d	
32NPKe200.1/207	0,75	805	1000	80	60	170	660	450	400	340	420	407	240	80	50	32	4x19	4x19	24	123
32NPK200.1/175	0,37	675	1000	80	60	170	660	450	400	340	420	349	240	80	50	32	4x19	4x19	24	110
32NPK200.1/196	0,55	715	1000	80	60	170	660	450	400	340	420	349	240	80	50	32	4x19	4x19	24	113
32NPK200.1/207	0,75	715	1000	80	60	170	660	450	400	340	420	349	240	80	50	32	4x19	4x19	24	114

POMPY NORMOWE

CHARAKTERYSTYKA

$n=1450 \text{ min}^{-1}$

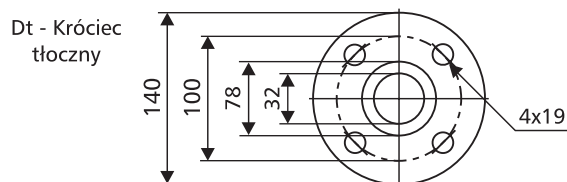
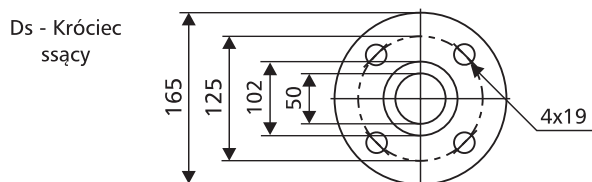


Pogrubione krzywe przedstawiają zalecany zakres pracy.

DANE ELEKTRYCZNE

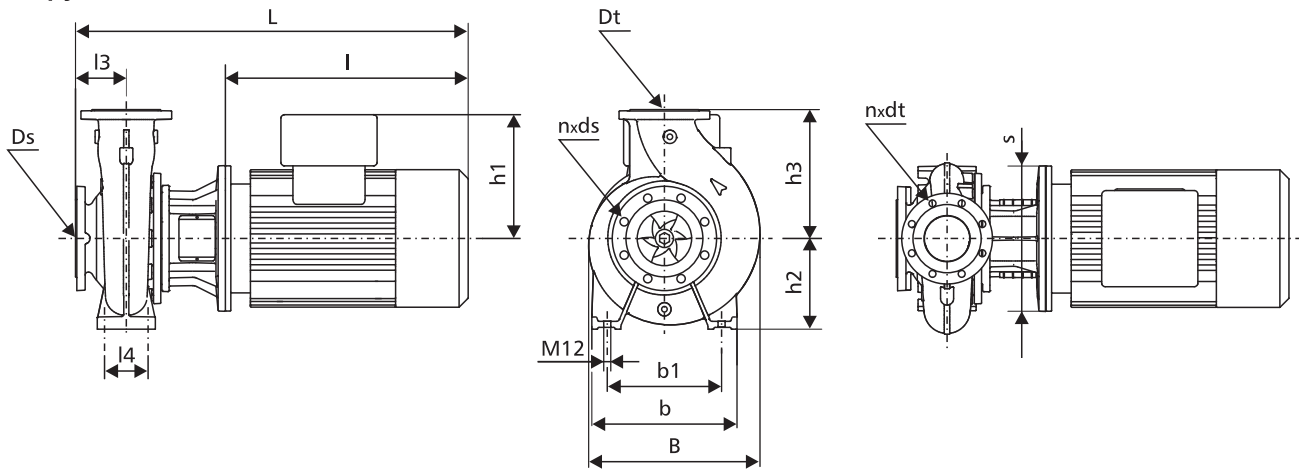
Moc silnika [kW]	Silniki pomp NPBe... i NPKe...			Silniki pomp NPB... i NPK...					
	U [V]	n [min ⁻¹]	In [A]	U [V]	n [min ⁻¹]	η [%]	cos φ	In [A]	Ir/In
0,55	-	-	-	3x230-240/400-415	1450	77	0,79-0,70	2,6/1,5	4,3-4,7
0,75	3x380-480	1450	1,8-1,9	3x230-240/400-415	1450	78	0,79-0,70	3,3/1,9	4,3-4,7
1,1	3x380-480	1450	2,5-2,2	3x230-240/400-415	1450	84	0,78	4,7/2,7	7,0
1,5	3x380-480	1450	3,3-2,9	3x230-240/400-415	1450	85	0,77	6,2/3,6	6,0

PRZYŁĄCZA KOŁNIERZOWE



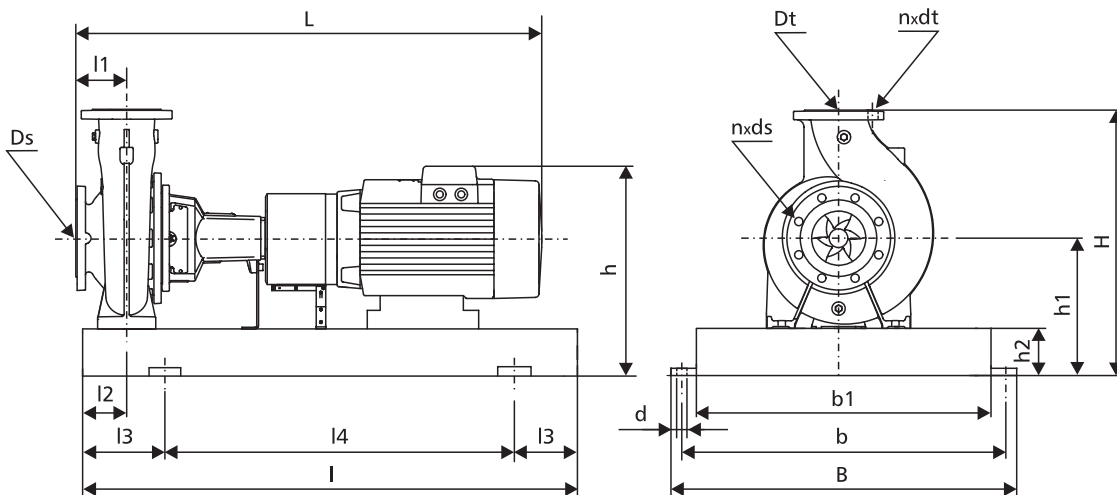
DANE MONTAŻOWE

Pompy NPB...



Typ pompy	Moc silnika [kW]	Wymiary [mm]																	Masa [kg]	
		L	I	l1	l2	l3	l4	B	b	b1	s	h	h1	h2	h3	Ds	Dt	n x ds		n x dt
32NPBe200/200	0,75	547	226	-	-	80	70	269	240	190	200	-	167	160	180	50	32	4x19	4x19	56
32NPBe200/216	1,1	547	226	-	-	80	70	269	240	190	200	-	167	160	180	50	32	4x19	4x19	62
32NPBe200/219	1,5	547	226	-	-	80	70	269	240	190	200	-	167	160	180	50	32	4x19	4x19	63
32NPB200/184	0,55	457	226	-	-	80	70	269	240	190	200	-	109	160	180	50	32	4x19	4x19	44
32NPB200/200	0,75	457	226	-	-	80	70	269	240	190	200	-	109	160	180	50	32	4x19	4x19	45
32NPB200/216	1,1	507	226	-	-	80	70	269	240	190	200	-	110	160	180	50	32	4x19	4x19	56
32NPB200/219	1,5	457	226	-	-	80	70	269	240	190	200	-	110	160	180	50	32	4x19	4x19	57

Pompy NPK...

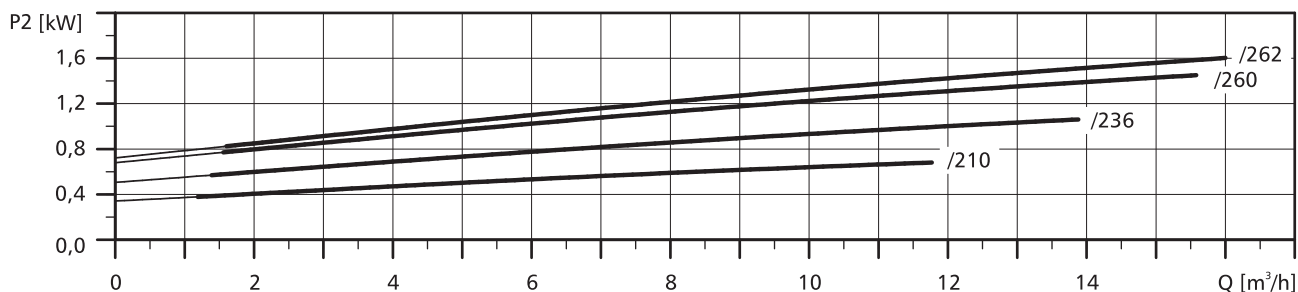
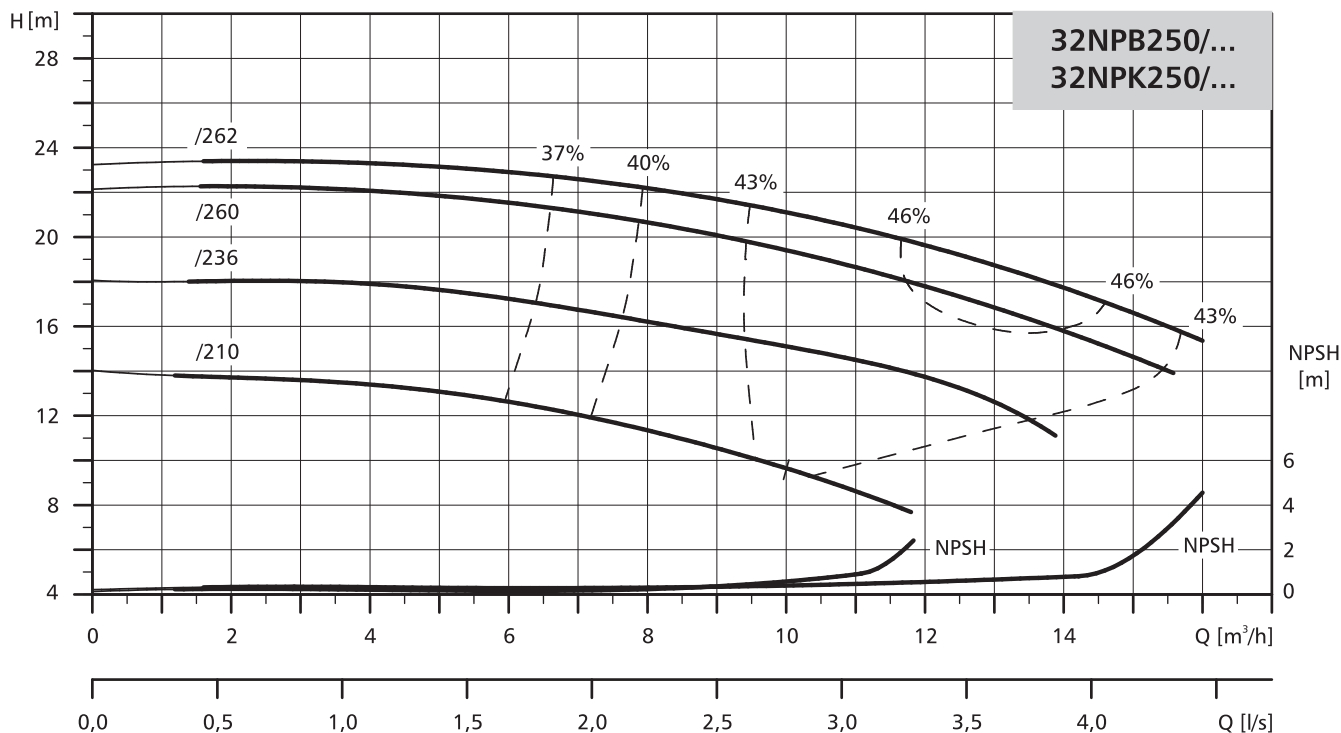


Typ pompy	Moc silnika [kW]	Wymiary [mm]																		Masa [kg]
		L	I	l1	l2	l3	l4	B	b	b1	H	h	h1	h2	Ds	Dt	n x ds	n x dt	d	
32NPKe200/200	0,75	805	1000	80	60	170	660	450	400	340	420	407	240	80	50	32	4x19	4x19	24	123
32NPKe200/216	1,1	815	1000	80	60	170	660	450	400	340	420	407	240	80	50	32	4x19	4x19	24	129
32NPKe200/219	1,5	815	1000	80	60	170	660	450	400	340	420	407	240	80	50	32	4x19	4x19	24	130
32NPK200/184	0,55	715	1000	80	60	170	660	450	400	340	420	349	240	80	50	32	4x19	4x19	24	113
32NPK200/200	0,75	715	1000	80	60	170	660	450	400	340	420	349	240	80	50	32	4x19	4x19	24	115
32NPK200/216	1,1	775	1000	80	60	170	660	450	400	340	420	350	240	80	50	32	4x19	4x19	24	123
32NPK200/219	1,5	815	1000	80	60	170	660	450	400	340	420	350	240	80	50	32	4x19	4x19	24	124

POMPY NORMOWE

CHARAKTERYSTYKA

$n=1450 \text{ min}^{-1}$

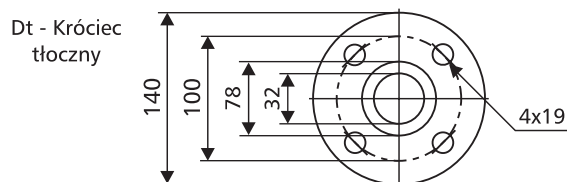
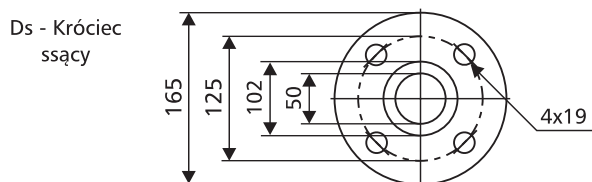


Pogrubione krzywe przedstawiają zalecany zakres pracy.

DANE ELEKTRYCZNE

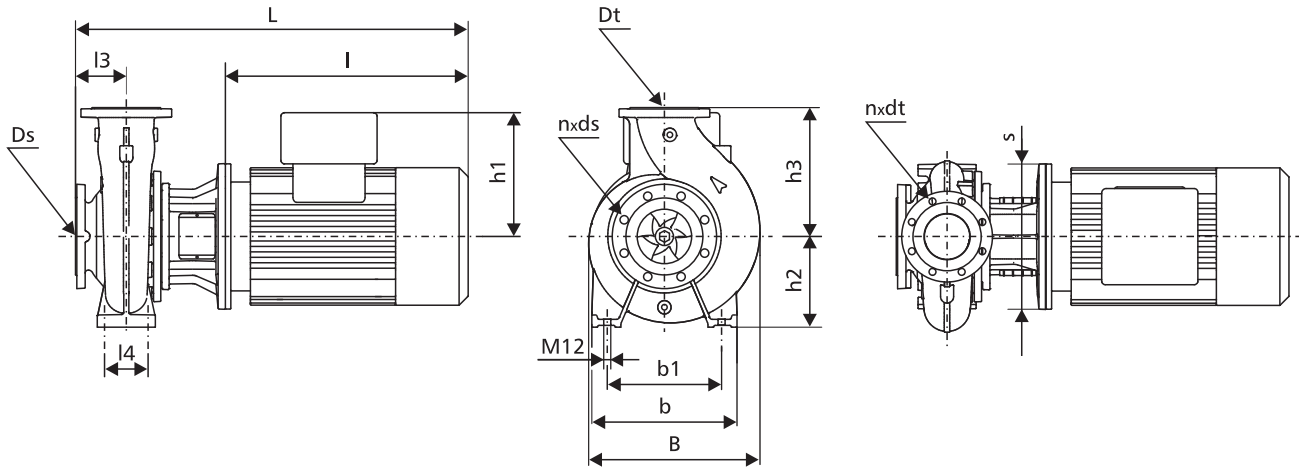
Moc silnika [kW]	Silniki pomp NPBe... i NPKe...			Silniki pomp NPB... i NPK...					
	U [V]	n [min ⁻¹]	In [A]	U [V]	n [min ⁻¹]	η [%]	cos φ	In [A]	Ir/In
0,75	3x380-480	1450	1,8-1,9	3x230-240/400-415	1450	78	0,79-0,70	3,3/1,9	4,3-4,7
1,1	3x380-480	1450	2,5-2,2	3x230-240/400-415	1450	84	0,78	4,7/2,7	7,0
1,5	3x380-480	1450	3,3-2,9	3x230-240/400-415	1450	85	0,77	6,2/3,6	6,0
2,2	3x380-480	1450	4,6-3,8	3x230-240/400-415	1450	86	0,82	8,5-4,9	6,5

PRZYŁĄCZA KOŁNIERZOWE



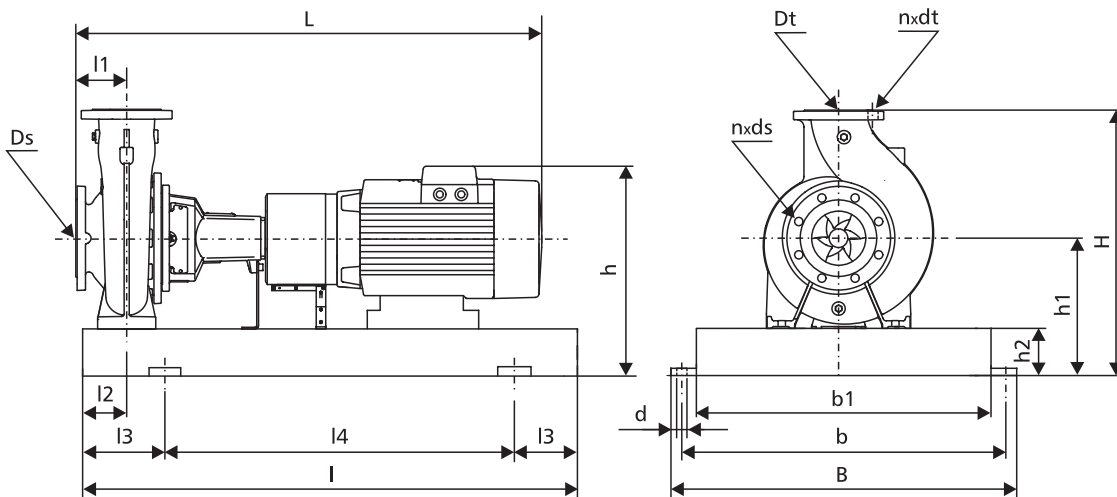
DANE MONTAŻOWE

Pompy NPB...



Typ pompy	Moc silnika [kW]	Wymiary [mm]																	Masa [kg]	
		L	I	l1	l2	l3	l4	B	b	b1	s	h	h1	h2	h3	Ds	Dt	n x ds		n x dt
32NPBe250/210	0,75	594	273	-	-	100	95	326	320	250	200	-	167	180	225	50	32	4x19	4x19	69
32NPBe250/236	1,1	594	273	-	-	100	95	326	320	250	200	-	167	180	225	50	32	4x19	4x19	75
32NPBe250/260	1,5	594	273	-	-	100	95	326	320	250	200	-	167	180	225	50	32	4x19	4x19	76
32NPBe250/262	2,2	628	293	-	-	100	95	326	320	250	200	-	177	180	225	50	32	4x19	4x19	85
32NPB250/210	0,75	504	273	-	-	100	95	326	320	250	200	-	109	180	225	50	32	4x19	4x19	58
32NPB250/236	1,1	554	273	-	-	100	95	326	320	250	200	-	110	180	225	50	32	4x19	4x19	69
32NPB250/260	1,5	594	273	-	-	100	95	326	320	250	200	-	110	180	225	50	32	4x19	4x19	70
32NPB250/262	2,2	628	293	-	-	100	95	326	320	250	200	-	120	180	225	50	32	4x19	4x19	77

Pompy NPK...

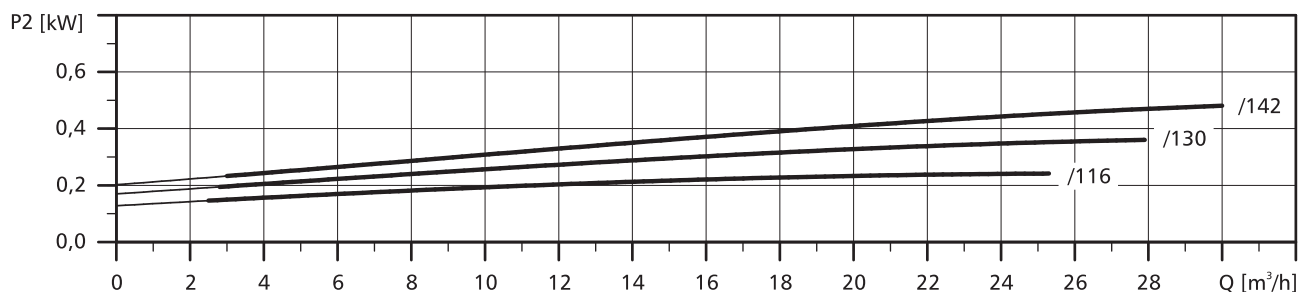
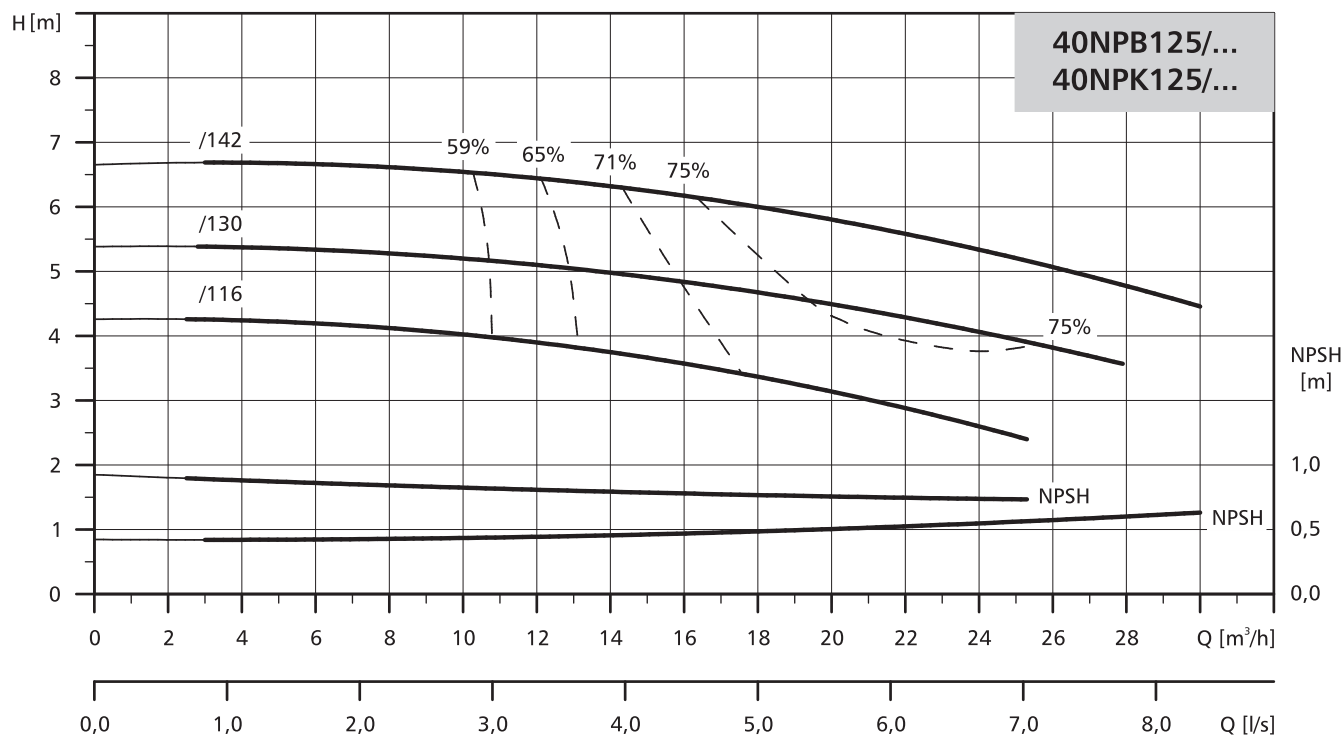


Typ pompy	Moc silnika [kW]	Wymiary [mm]																	Masa [kg]	
		L	I	l1	l2	l3	l4	B	b	b1	H	h	h1	h2	Ds	Dt	n x ds	n x dt		d
32NPKe250/210	0,75	285	1120	100	75	190	740	490	440	380	485	427	260	80	50	32	4x19	4x19	24	149
32NPKe250/236	1,1	835	1120	100	75	190	740	490	440	380	485	427	260	80	50	32	4x19	4x19	24	155
32NPKe250/260	1,5	835	1120	100	75	190	740	490	440	380	485	427	260	80	50	32	4x19	4x19	24	156
32NPKe250/162	2,2	859	1120	100	75	190	740	490	440	380	485	437	260	80	50	32	4x19	4x19	24	165
32NPK250/210	0,75	735	1120	100	75	190	740	490	440	380	485	369	260	80	50	32	4x19	4x19	24	137
32NPK250/236	1,1	795	1120	100	75	190	740	490	440	380	485	370	260	80	50	32	4x19	4x19	24	148
32NPK250/260	1,5	835	1120	100	75	190	740	490	440	380	485	370	260	80	50	32	4x19	4x19	24	149
32NPK250/262	2,2	859	1120	100	75	190	740	490	440	380	485	380	260	80	50	32	4x19	4x19	24	154

POMPY NORMOWE

CHARAKTERYSTYKA

$n=1450 \text{ min}^{-1}$

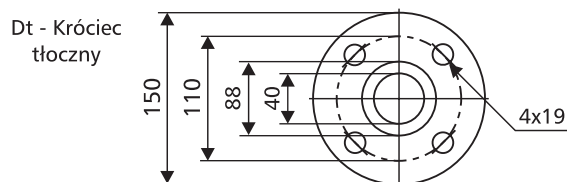
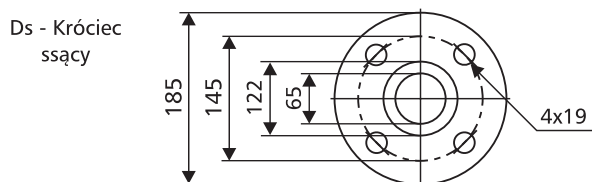


Pogrubione krzywe przedstawiają zalecany zakres pracy.

DANE ELEKTRYCZNE

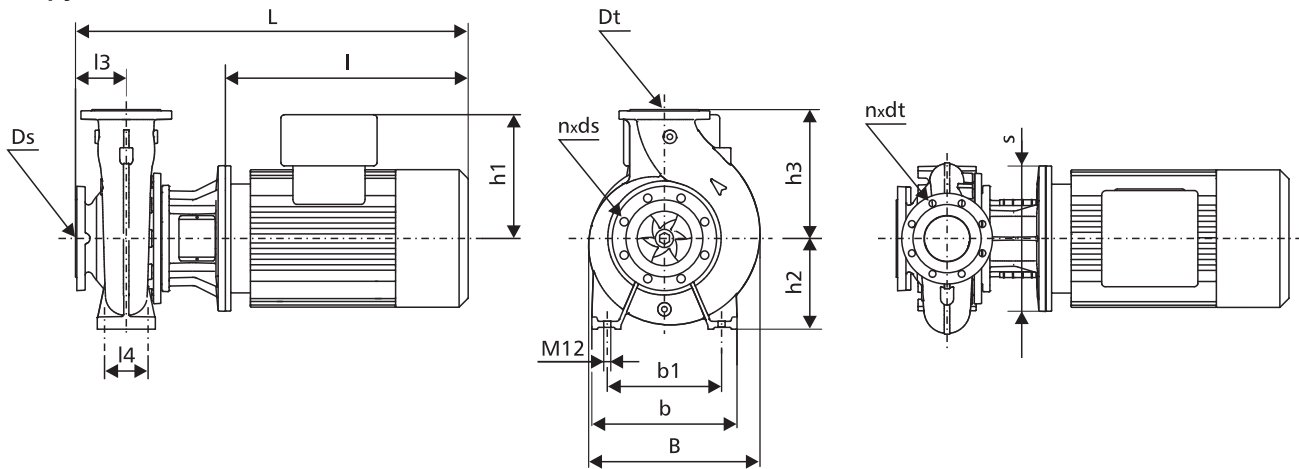
Moc silnika [kW]	Silniki pomp NPBe... i NPKe...			Silniki pomp NPB... i NPK...					
	U [V]	n [min ⁻¹]	In [A]	U [V]	n [min ⁻¹]	η [%]	cos φ	In [A]	Ir/In
0,25	-	-	-	3x230-240/400-415	1450	69	0,75-0,65	1,48/0,85	4,0-4,4
0,37	-	-	-	3x230-240/400-415	1450	71	0,77-0,67	1,9/1,1	4,0-4,4
0,55	-	-	-	3x230-240/400-415	1450	77	0,79-0,70	2,6/1,5	4,3-4,7

PRZYŁĄCZA KOŁNIERZOWE



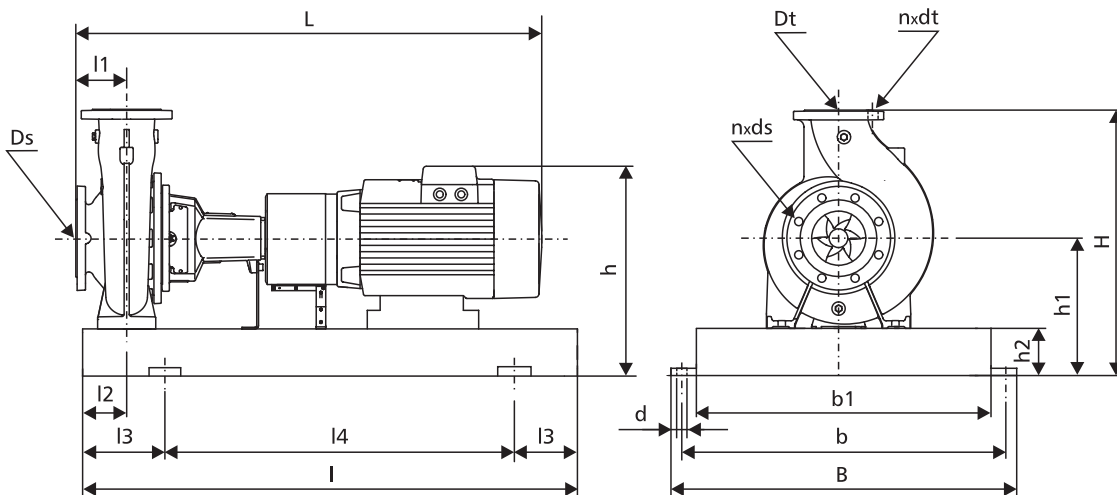
DANE MONTAŻOWE

Pompy NPB...



Typ pompy	Moc silnika [kW]	Wymiary [mm]																		Masa [kg]
		L	I	l1	l2	l3	l4	B	b	b1	s	h	h1	h2	h3	Ds	Dt	n x ds	n x dt	
40NPB125/116	0,25	392	201	-	-	80	70	235	210	160	160	-	109	112	140	65	40	4x19	4x19	35
40NPB125/130	0,37	392	201	-	-	80	70	235	210	160	160	-	109	112	140	65	40	4x19	4x19	35
40NPB125/142	0,55	457	226	-	-	80	70	235	210	160	200	-	109	112	140	65	40	4x19	4x19	39

Pompy NPK...

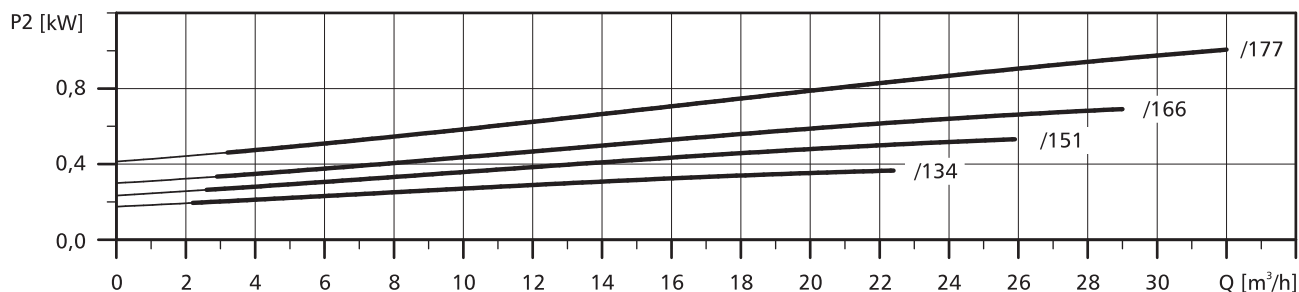
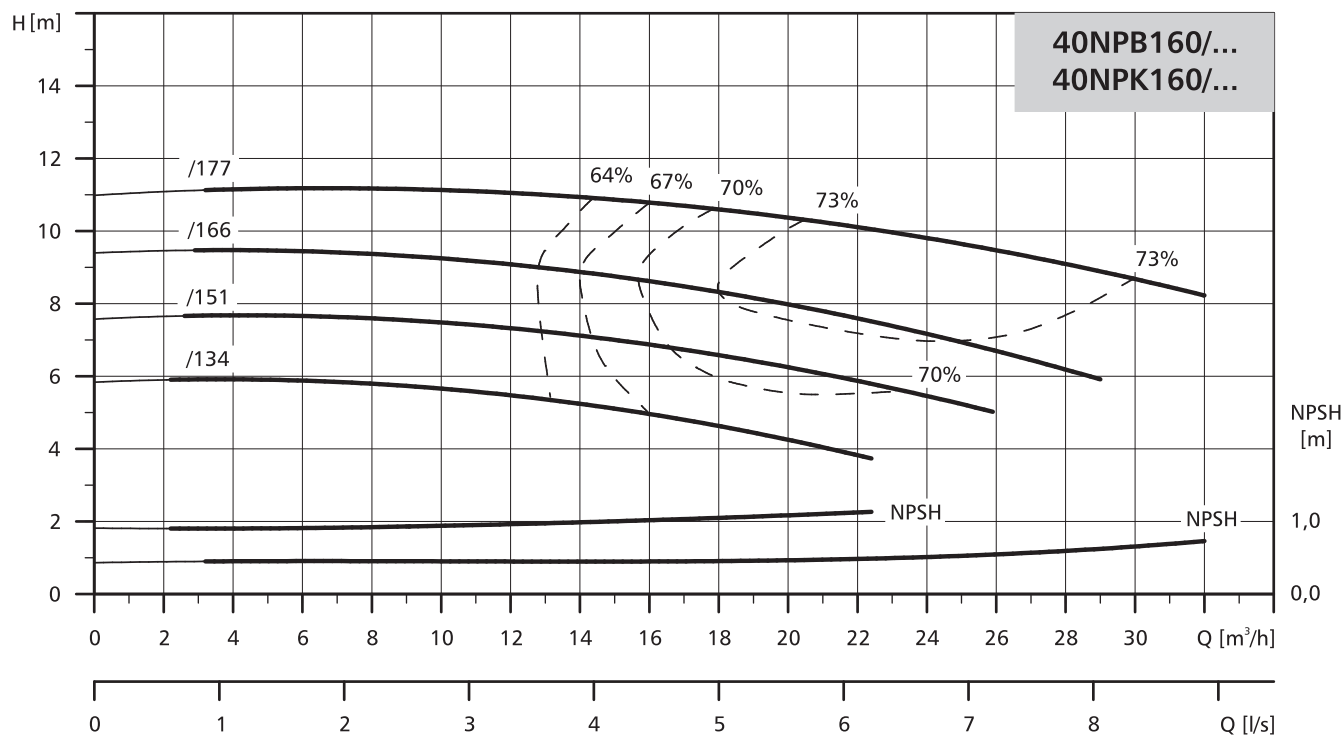


Typ pompy	Moc silnika [kW]	Wymiary [mm]																			Masa [kg]
		L	I	l1	l2	l3	l4	B	b	b1	H	h	h1	h2	Ds	Dt	n x ds	n x dt	d		
40NPK125/116	0,25	675	900	80	60	150	600	390	345	300	317	286	177	65	65	40	4x19	4x19	19	89	
40NPK125/130	0,37	675	900	80	60	150	600	390	345	300	317	286	177	65	65	40	4x19	4x19	19	89	
40NPK125/142	0,55	715	900	80	60	150	600	390	345	300	317	286	177	65	65	40	4x19	4x19	19	90	

POMPY NORMOWE

CHARAKTERYSTYKA

$n=1450 \text{ min}^{-1}$

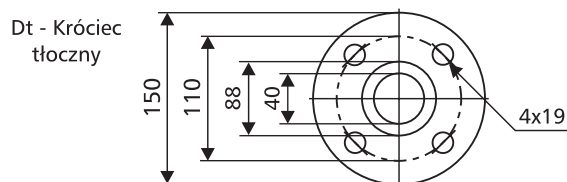
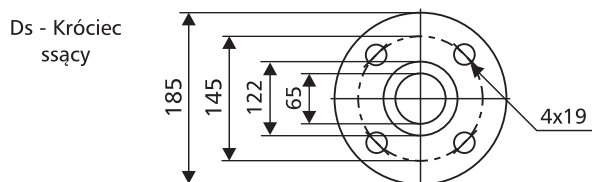


Pogrubione krzywe przedstawiają zalecany zakres pracy.

DANE ELEKTRYCZNE

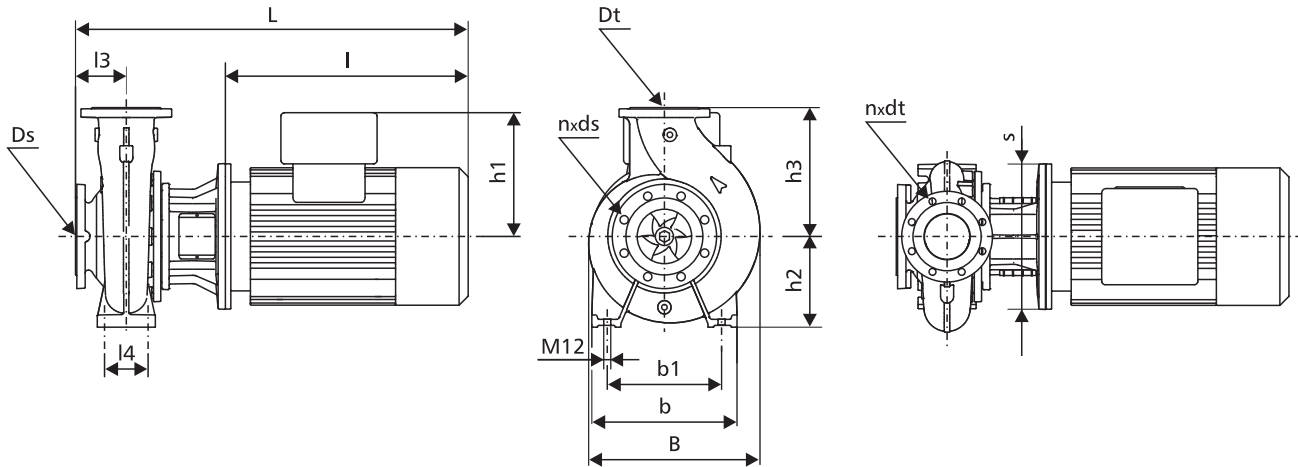
Moc silnika [kW]	Silniki pomp NPBe... i NPKe...			Silniki pomp NPB... i NPK...					
	U [V]	n [min ⁻¹]	In [A]	U [V]	n [min ⁻¹]	η [%]	cos φ	In [A]	Ir/In
0,37	-	-	-	3x230-240/400-415	1450	71	0,77-0,67	1,9/1,1	4,0-4,4
0,55	-	-	-	3x230-240/400-415	1450	77	0,79-0,70	2,6/1,5	4,3-4,7
0,75	3x380-480	1450	1,8-1,9	3x230-240/400-415	1450	78	0,79-0,70	3,3/1,9	4,3-4,7
1,1	3x380-480	1450	2,5-2,2	3x230-240/400-415	1450	84	0,78	4,7/2,7	7,0

PRZYŁĄCZA KOŁNIERZOWE



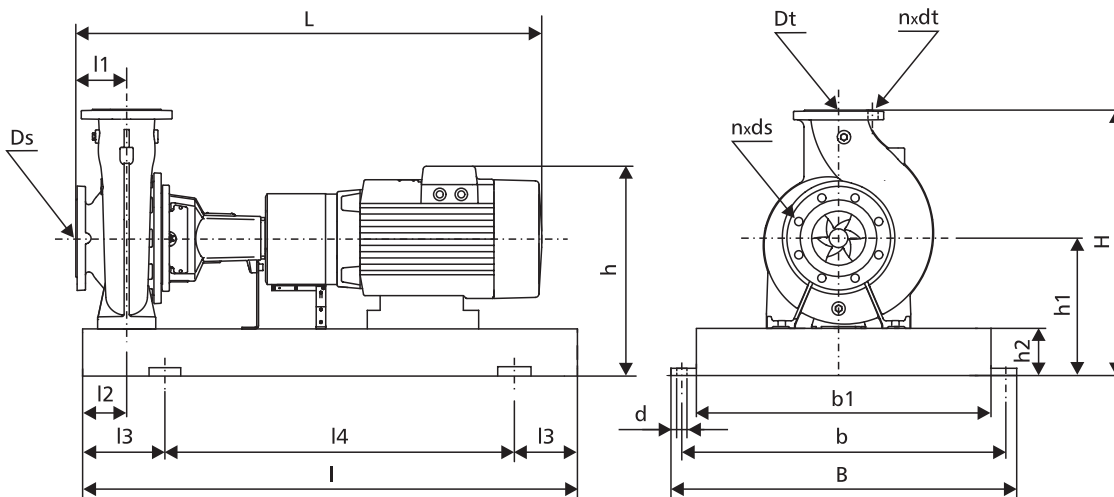
DANE MONTAŻOWE

Pompy NPB...



Typ pompy	Moc silnika [kW]	Wymiary [mm]																	Masa [kg]	
		L	I	l1	l2	l3	l4	B	b	b1	s	h	h1	h2	h3	Ds	Dt	n×ds		n×dt
40NPBe160/166	0,75	547	226	-	-	80	70	250	240	190	200	-	167	132	160	65	40	4x19	4x19	52
40NPBe160/177	1,1	547	226	-	-	80	70	250	240	190	200	-	167	132	160	65	40	4x19	4x19	58
40NPB160/134	0,37	392	201	-	-	80	70	250	240	190	160	-	109	132	160	65	40	4x19	4x19	36
40NPB160/151	0,55	457	226	-	-	80	70	250	240	190	200	-	109	132	160	65	40	4x19	4x19	40
40NPB160/166	0,75	457	226	-	-	80	70	250	240	190	200	-	109	132	160	65	40	4x19	4x19	41
40NPB160/177	1,1	507	226	-	-	80	70	250	240	190	200	-	110	132	160	65	40	4x19	4x19	52

Pompy NPK...

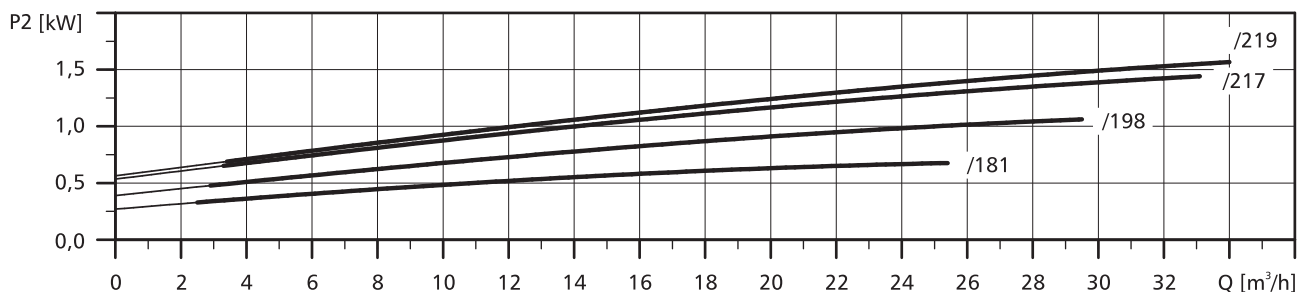
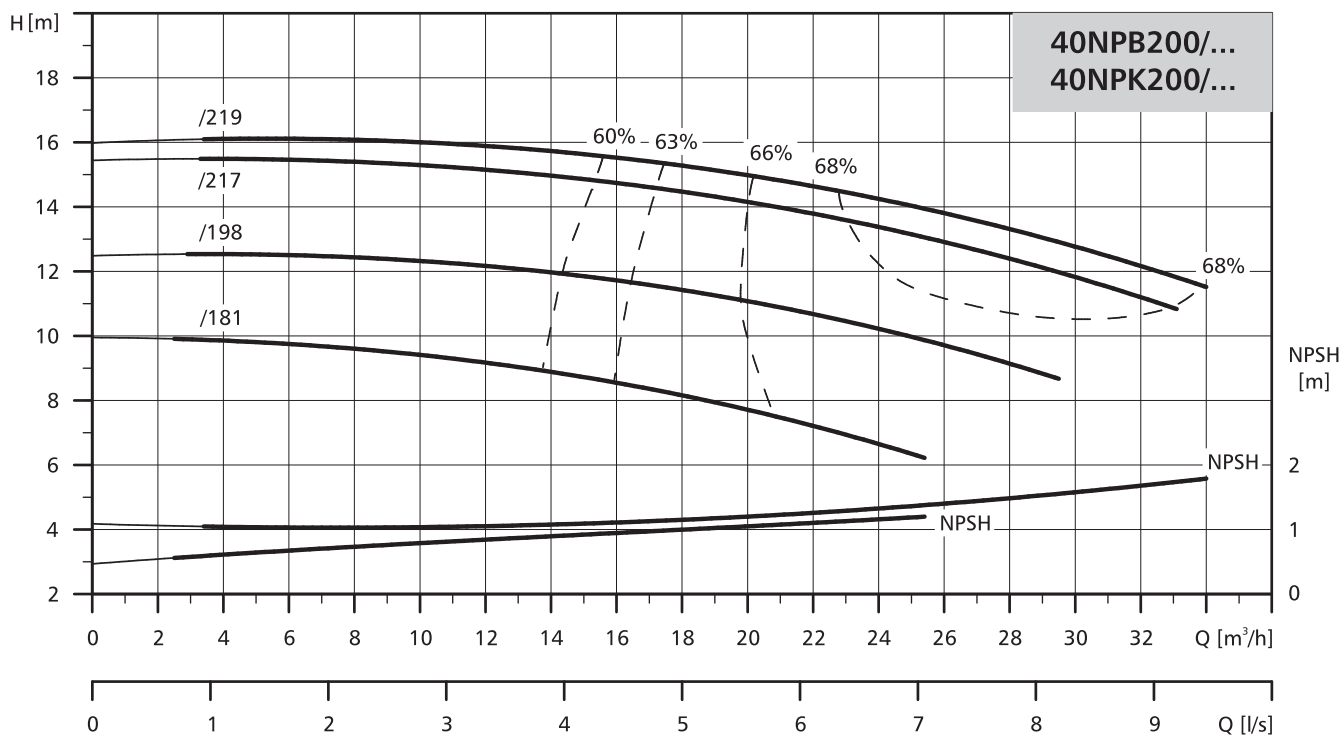


Typ pompy	Moc silnika [kW]	Wymiary [mm]																	Masa [kg]	
		L	I	l1	l2	l3	l4	B	b	b1	H	h	h1	h2	Ds	Dt	n×ds	n×dt		d
40NPKe160/166	0,75	805	1000	80	60	170	660	450	400	340	372	379	212	80	65	40	4x19	4x19	24	118
40NPKe160/177	1,1	815	1000	80	60	170	660	450	400	340	372	379	212	80	65	40	4x19	4x19	24	124
40NPK160/134	0,37	675	1000	80	60	170	660	450	400	340	372	321	212	80	65	40	4x19	4x19	24	104
40NPK160/151	0,55	715	1000	80	60	170	660	450	400	340	372	321	212	80	65	40	4x19	4x19	24	106
40NPK160/166	0,75	715	1000	80	60	170	660	450	400	340	372	321	212	80	65	40	4x19	4x19	24	107
40NPK160/177	1,1	775	1000	80	60	170	660	450	400	340	372	322	212	80	65	40	4x19	4x19	24	117

POMPY NORMOWE

CHARAKTERYSTYKA

$n=1450 \text{ min}^{-1}$

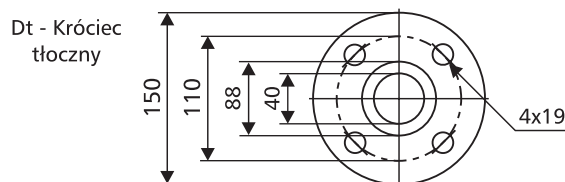
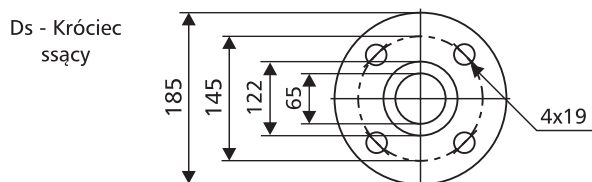


Pogrubione krzywe przedstawiają zalecany zakres pracy.

DANE ELEKTRYCZNE

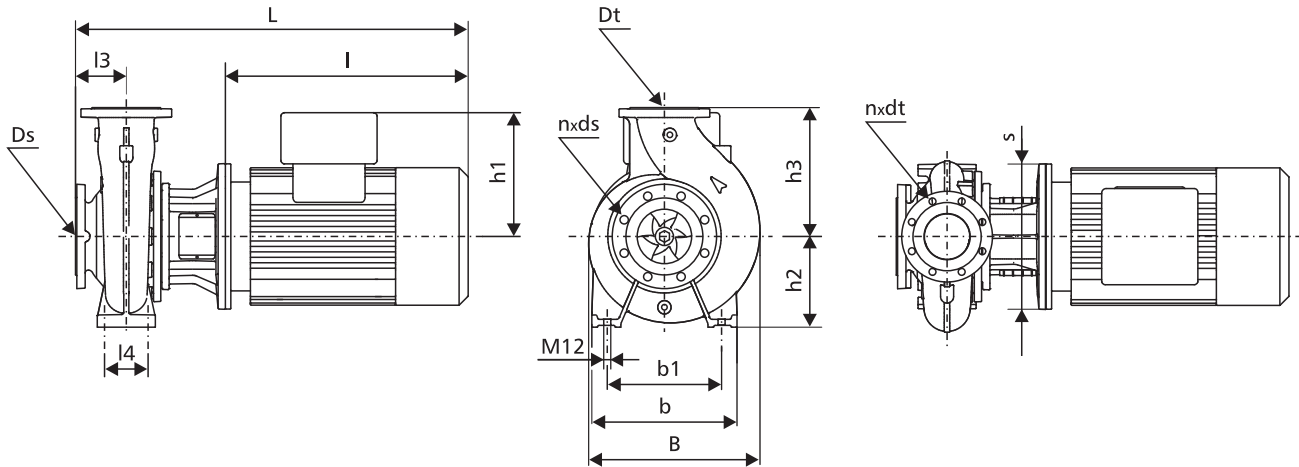
Moc silnika [kW]	Silniki pomp NPBe... i NPKe...			Silniki pomp NPB... i NPK...					
	U [V]	n [min ⁻¹]	In [A]	U [V]	n [min ⁻¹]	η [%]	cos φ	In [A]	Ir/In
0,75	3x380-480	1450	1,8-1,9	3x230-240/400-415	1450	78	0,79-0,70	3,3/1,9	4,3-4,7
1,1	3x380-480	1450	2,5-2,2	3x230-240/400-415	1450	84	0,78	4,7/2,7	7,0
1,5	3x380-480	1450	3,3-2,9	3x230-240/400-415	1450	85	0,77	6,2/3,6	6,0
2,2	3x380-480	1450	4,6-3,8	3x230-240/400-415	1450	86	0,82	8,5/4,9	6,5

PRZYŁĄCZA KOŁNIERZOWE



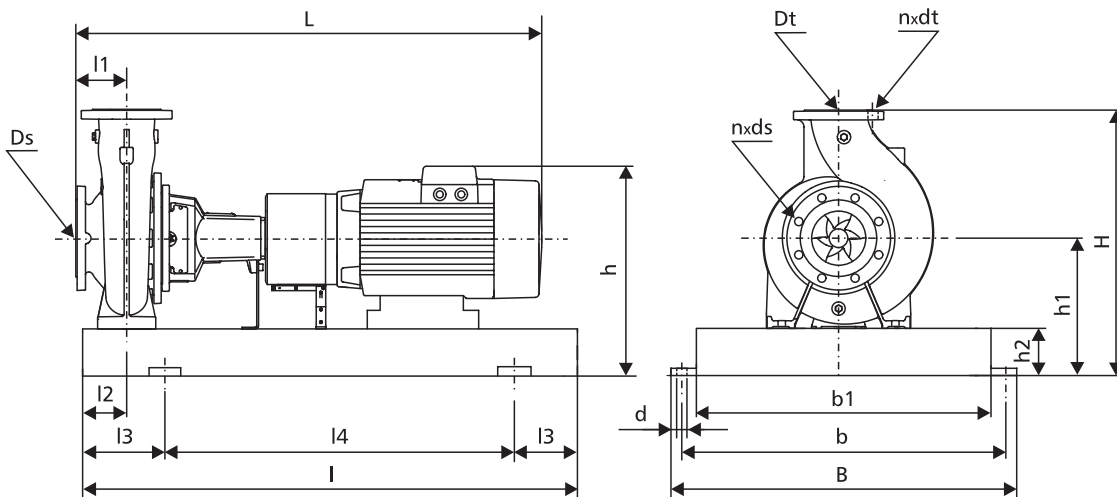
DANE MONTAŻOWE

Pompy NPB...



Typ pompy	Moc silnika [kW]	Wymiary [mm]																		Masa [kg]
		L	I	l1	l2	l3	l4	B	b	b1	s	h	h1	h2	h3	Ds	Dt	n x ds	n x dt	
40NPBe200/181	0,75	567	246	-	-	100	70	297	265	212	200	-	167	160	180	65	40	4x19	4x19	57
40NPBe200/198	1,1	567	246	-	-	100	70	297	265	212	200	-	167	160	180	65	40	4x19	4x19	63
40NPBe200/217	1,5	567	246	-	-	100	70	297	265	212	200	-	167	160	180	65	40	4x19	4x19	64
40NPBe200/219	2,2	609	274	-	-	100	70	297	265	212	250	-	177	160	180	65	40	4x19	4x19	73
40NPB200/181	0,75	477	246	-	-	100	70	297	265	212	200	-	109	160	180	65	40	4x19	4x19	46
40NPB200/198	1,1	527	246	-	-	100	70	297	265	212	200	-	110	160	180	65	40	4x19	4x19	57
40NPB200/217	1,5	567	246	-	-	100	70	297	265	212	200	-	110	160	180	65	40	4x19	4x19	58
40NPB200/219	2,2	609	274	-	-	100	70	297	265	212	250	-	120	160	180	65	40	4x19	4x19	65

Pompy NPK...

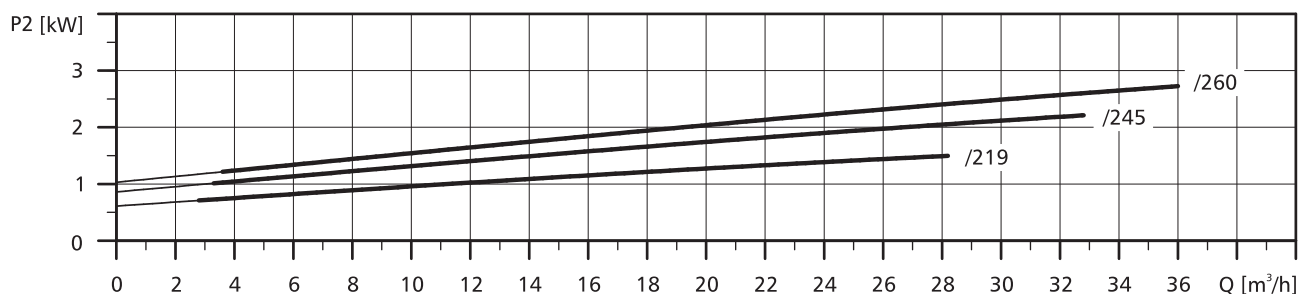
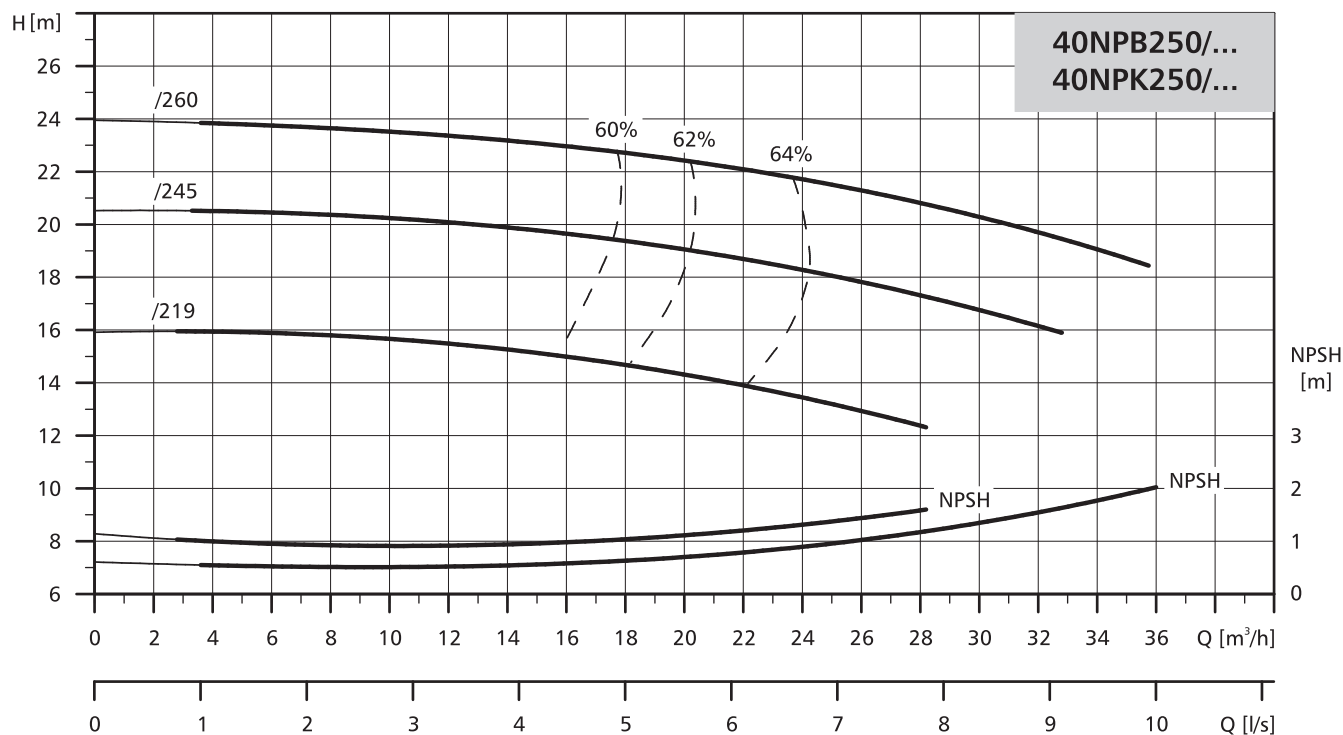


Typ pompy	Moc silnika [kW]	Wymiary [mm]																			Masa [kg]
		L	I	l1	l2	l3	l4	B	b	b1	H	h	h1	h2	Ds	Dt	n x ds	n x dt	d		
40NPKe200/181	0,75	825	1000	100	60	170	660	450	400	340	420	407	240	80	65	40	4x19	4x19	24	124	
40NPKe200/198	1,1	835	1000	100	60	170	660	450	400	340	420	407	240	80	65	40	4x19	4x19	24	130	
40NPKe200/217	1,5	835	1000	100	60	170	660	450	400	340	420	407	240	80	65	40	4x19	4x19	24	131	
40NPKe200/219	2,2	859	1000	100	60	170	660	450	400	340	420	417	240	80	65	40	4x19	4x19	24	142	
40NPK200/181	0,75	735	1000	100	60	170	660	450	400	340	420	349	240	80	65	40	4x19	4x19	24	116	
40NPK200/198	1,1	795	1000	100	60	170	660	450	400	340	420	350	240	80	65	40	4x19	4x19	24	124	
40NPK200/217	1,5	835	1000	100	60	170	660	450	400	340	420	350	240	80	65	40	4x19	4x19	24	125	
40NPK200/219	2,2	859	1000	100	60	170	660	450	400	340	420	360	240	80	65	40	4x19	4x19	24	131	

POMPY NORMOWE

CHARAKTERYSTYKA

$n=1450 \text{ min}^{-1}$

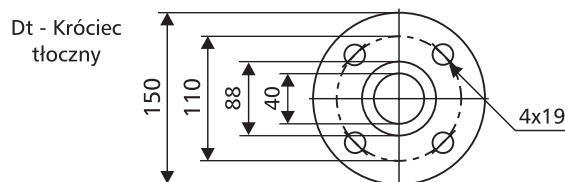
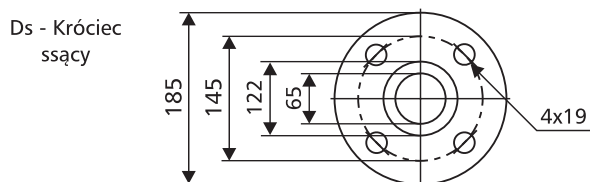


Pogrubione krzywe przedstawiają zalecany zakres pracy.

DANE ELEKTRYCZNE

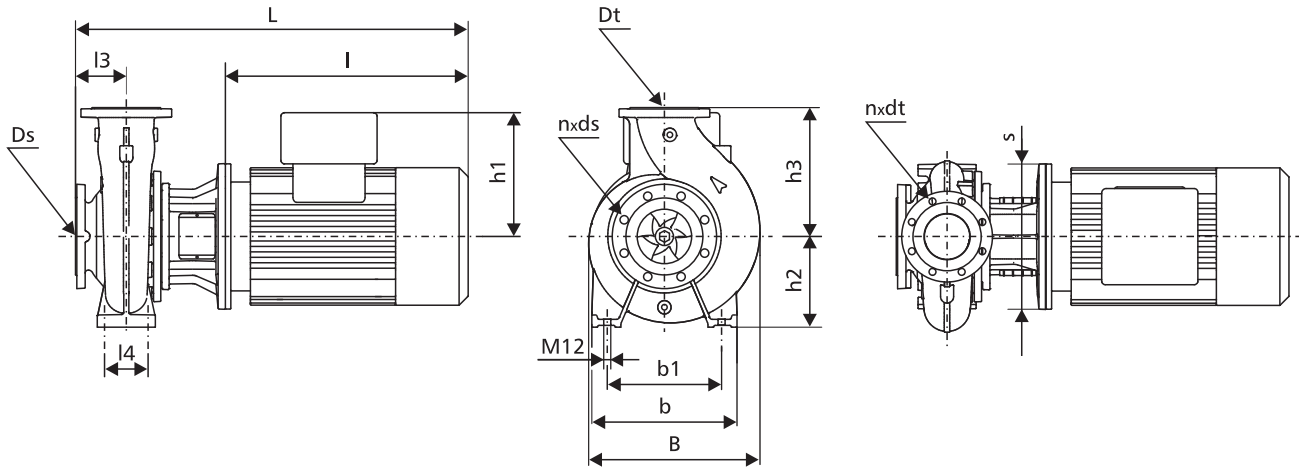
Moc silnika [kW]	Silniki pomp NPBe... i NPKe...			Silniki pomp NPB... i NPK...					
	U [V]	n [min ⁻¹]	I _n [A]	U [V]	n [min ⁻¹]	η [%]	cos φ	I _n [A]	I _r /I _n
1,5	3x380-480	1450	3,3-2,9	3x230-240/400-415	1450	85	0,77	6,2/3,6	6,0
2,2	3x380-480	1450	4,6-3,8	3x230-240/400-415	1450	86	0,82	8,5/4,9	6,5
3,0	3x380-480	1450	6,2-5,0	3x230-240/400-415	1450	87	0,81	11,8/6,75	6,7

PRZYŁĄCZA KOŁNIERZOWE



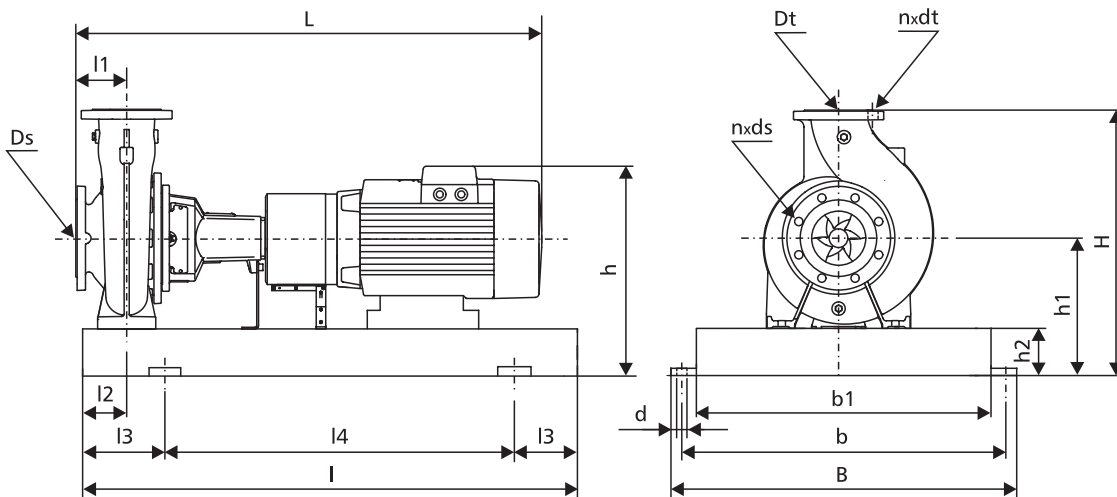
DANE MONTAŻOWE

Pompy NPB...



Typ pompy	Moc silnika [kW]	Wymiary [mm]																	Masa [kg]	
		L	I	l1	l2	l3	l4	B	b	b1	s	h	h1	h2	h3	Ds	Dt	n×ds		n×dt
40NPBe250/219	1,5	567	246	-	-	100	95	336	320	250	200	-	167	180	225	65	40	4x19	4x19	70
40NPBe250/245	2,2	609	274	-	-	100	95	336	320	250	250	-	177	180	225	65	40	4x19	4x19	78
40NPBe250/260	3,0	609	274	-	-	100	95	336	320	250	250	-	177	180	225	65	40	4x19	4x19	80
40NPB250/219	1,5	567	246	-	-	100	95	336	320	250	200	-	110	180	225	65	40	4x19	4x19	63
40NPB250/245	2,2	609	274	-	-	100	95	336	320	250	250	-	120	180	225	65	40	4x19	4x19	70
40NPB250/260	3,0	609	274	-	-	100	95	336	320	250	250	-	120	180	225	65	40	4x19	4x19	72

Pompy NPK...

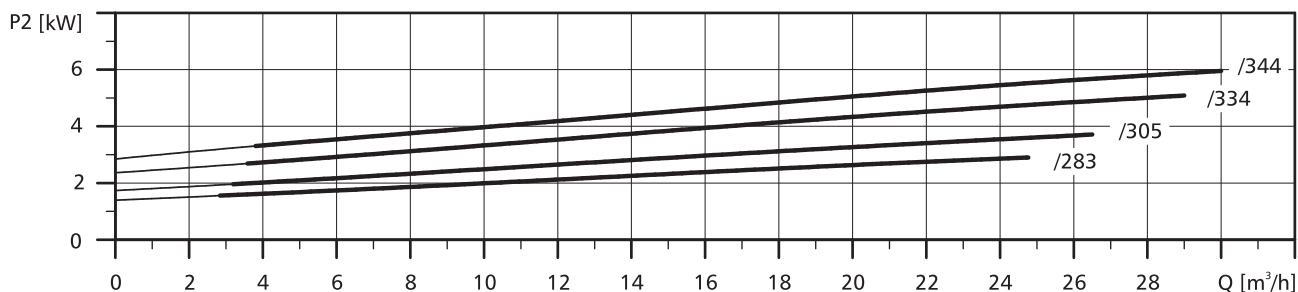
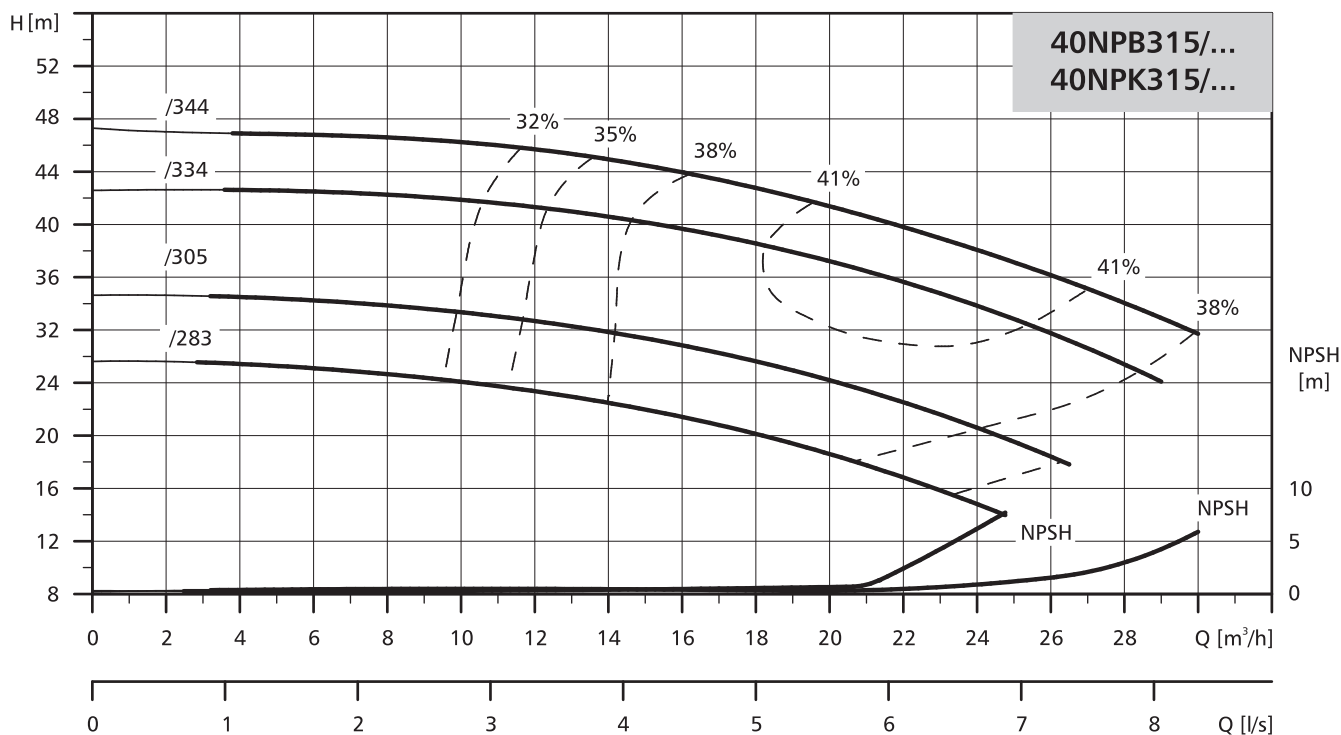


Typ pompy	Moc silnika [kW]	Wymiary [mm]																	Masa [kg]	
		L	I	l1	l2	l3	l4	B	b	b1	H	h	h1	h2	Ds	Dt	n×ds	n×dt		d
40NPKe250/219	1,5	835	1120	100	75	190	740	490	440	380	485	370	260	80	65	40	4x19	4x19	24	154
40NPKe250/245	2,2	859	1120	100	75	190	740	490	440	380	485	380	260	80	65	40	4x19	4x19	24	163
40NPKe250/260	3,0	859	1120	100	75	190	740	490	440	380	485	380	260	80	65	40	4x19	4x19	24	165
40NPK250/219	1,5	835	1120	100	75	190	740	490	440	380	652	427	260	80	65	40	4x19	4x19	24	147
40NPK250/245	2,2	859	1120	100	75	190	740	490	440	380	662	437	260	80	65	40	4x19	4x19	24	152
40NPK250/260	3,0	859	1120	100	75	190	740	490	440	380	662	437	260	80	65	40	4x19	4x19	24	157

POMPY NORMOWE

CHARAKTERYSTYKA

$n=1450 \text{ min}^{-1}$

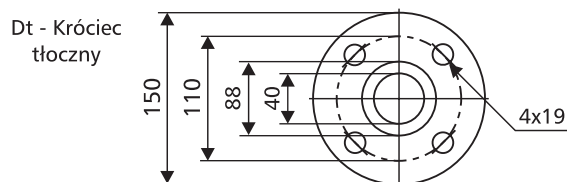
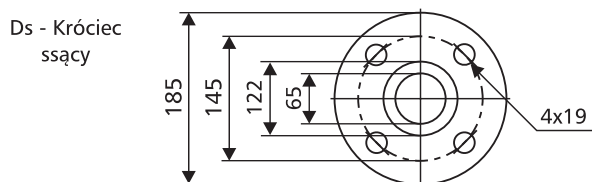


Pogrubione krzywe przedstawiają zalecany zakres pracy.

DANE ELEKTRYCZNE

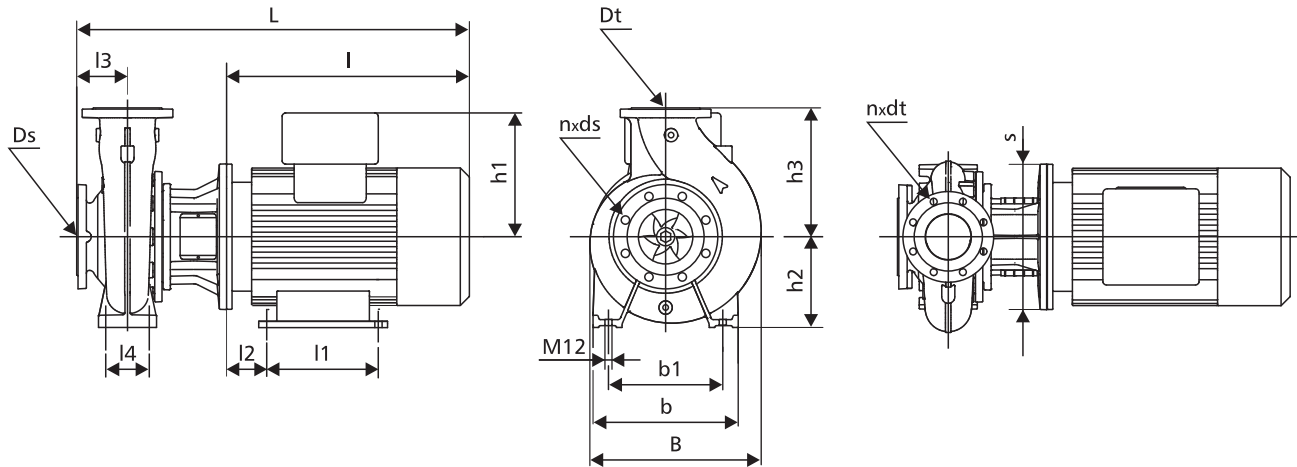
Moc silnika [kW]	Silniki pomp NPBe... i NPKe...			Silniki pomp NPB... i NPK...					
	U [V]	n [min ⁻¹]	In [A]	U [V]	n [min ⁻¹]	η [%]	cos φ	In [A]	Ir/In
3,0	3x380-480	1450	6,2-5,0	3x230-240/400-415	1450	87	0,81	11,8/6,75	6,7
4,0	3x380-480	1450	8,1-6,6	3x230-240/400-415	1450	88	0,81	15,4/8,9	7,3
5,5	3x380-480	1450	11,0-9,0	3x400-415/660-690	1450	89	0,86-0,84	11,2-10,4/6,5-6,25	7,0-8,2
7,5	3x380-480	1450	15,0-12,0	3x400-415/660-690	1450	90	0,87-0,85	15,2-14,0/8,7-8,4	6,7-7,9

PRZYŁĄCZA KOŁNIERZOWE



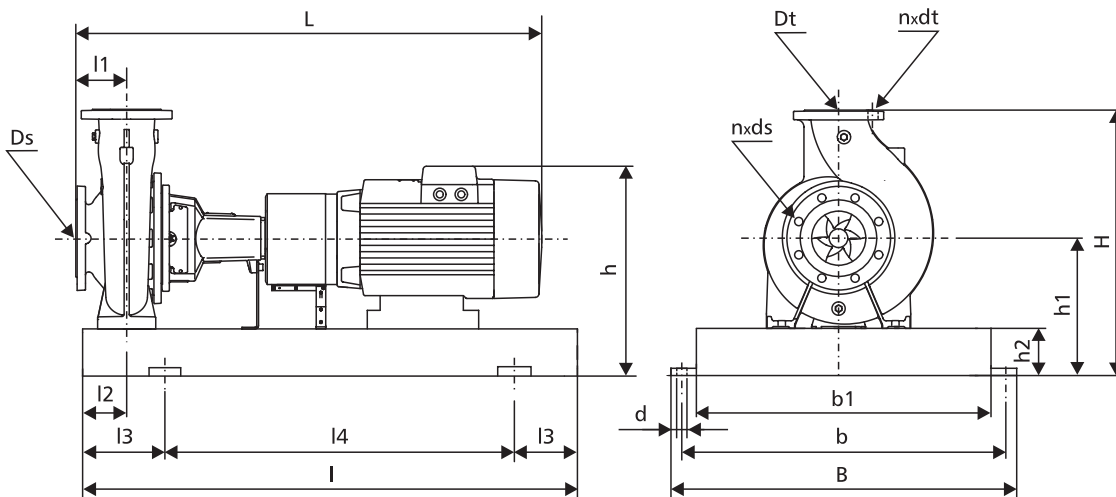
DANE MONTAŻOWE

Pompy NPB...



Typ pompy	Moc silnika [kW]	Wymiary [mm]																	Masa [kg]	
		L	I	l1	l2	l3	l4	B	b	b1	s	h	h1	h2	h3	Ds	Dt	n x ds		n x dt
40NPBe315/283	3,0	683	348	-	-	125	95	406	345	280	250	-	177	200	250	65	40	4x19	4x19	132
40NPBe315/305	4,0	720	348	-	-	125	95	406	345	280	250	-	188	200	250	65	40	4x19	4x19	143
40NPBe315/334	5,5	747	368	-	-	125	95	406	345	280	300	-	213	200	250	65	40	4x19	4x19	165
40NPBe315/344	7,5	797	368	-	-	125	95	406	345	280	300	-	213	200	250	65	40	4x19	4x19	183
40NPB315/283	3,0	683	348	-	-	125	95	406	345	280	250	-	120	200	250	65	40	4x19	4x19	124
40NPB315/305	4,0	720	348	-	-	125	95	406	345	280	250	-	134	200	250	65	40	4x19	4x19	139
40NPB315/334	5,5	747	368	-	-	125	95	406	345	280	300	-	159	200	250	65	40	4x19	4x19	157
40NPB315/344	7,5	797	368	-	-	125	95	406	345	280	300	-	159	200	250	65	40	4x19	4x19	173

Pompy NPK...

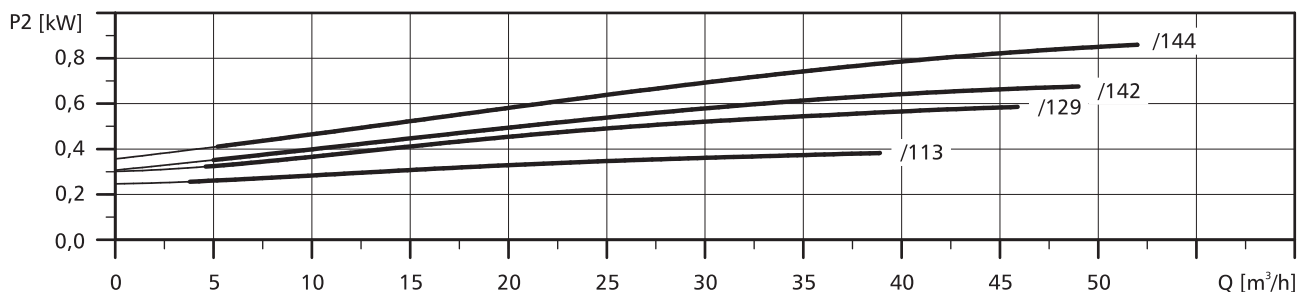
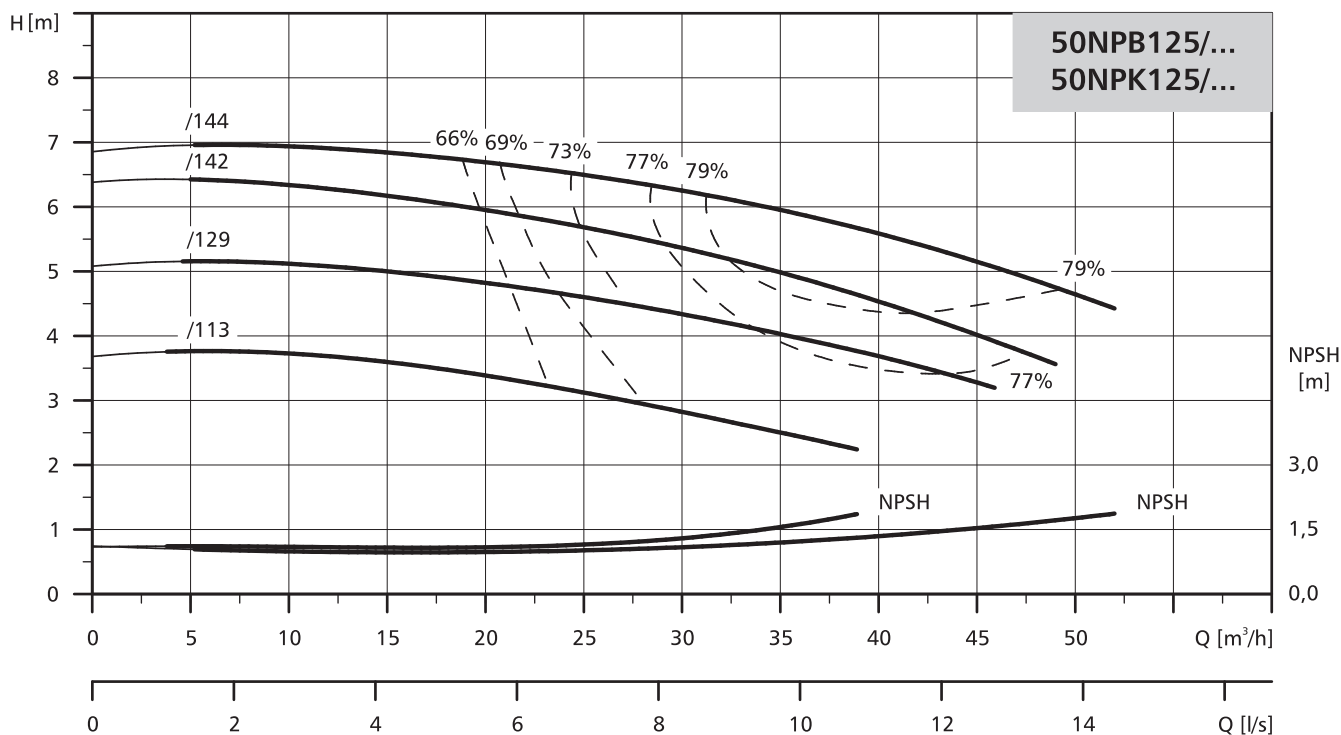


Typ pompy	Moc silnika [kW]	Wymiary [mm]																	Masa [kg]	
		L	I	l1	l2	l3	l4	B	b	b1	H	h	h1	h2	Ds	Dt	n x ds	n x dt		d
40NPKe315/283	3,0	994	1250	125	75	205	840	540	490	430	500	457	250	80	65	40	4x19	4x19	24	246
40NPKe315/305	4,0	1031	1250	125	75	205	840	540	490	430	500	468	250	80	65	40	4x19	4x19	24	255
40NPKe315/334	5,5	1058	1250	125	75	205	840	540	490	430	500	493	250	80	65	40	4x19	4x19	24	267
40NPKe315/344	7,5	1108	1250	125	75	205	840	540	490	430	500	493	250	80	65	40	4x19	4x19	24	282
40NPK315/283	3,0	994	1250	125	75	205	840	540	490	430	650	400	250	80	65	40	4x19	4x19	24	238
40NPK315/305	4,0	1031	1250	125	75	205	840	540	490	430	664	414	250	80	65	40	4x19	4x19	24	251
40NPK315/334	5,5	1058	1250	125	75	205	840	540	490	430	689	439	250	80	65	40	4x19	4x19	24	261
40NPK315/344	7,5	1108	1250	125	75	205	840	540	490	430	689	439	250	80	65	40	4x19	4x19	24	273

POMPY NORMOWE

CHARAKTERYSTYKA

$n=1450 \text{ min}^{-1}$

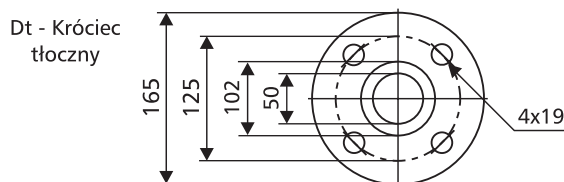
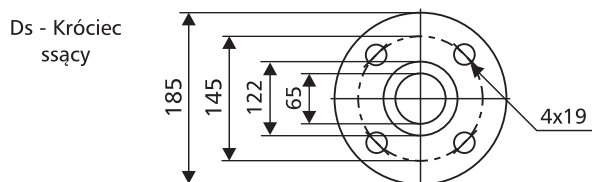


Pogrubione krzywe przedstawiają zalecany zakres pracy.

DANE ELEKTRYCZNE

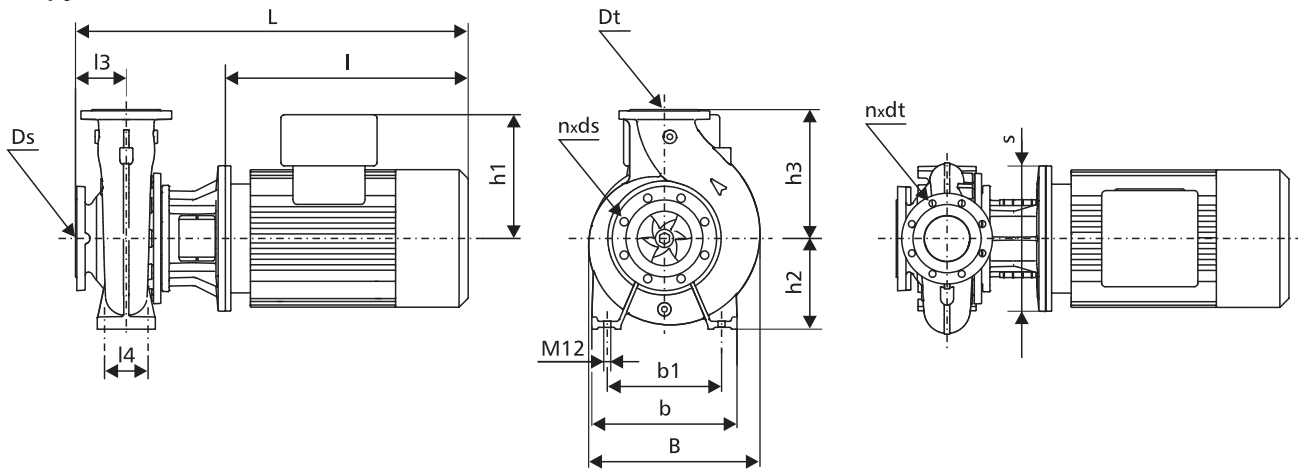
Moc silnika [kW]	Silniki pomp NPBe... i NPKe...			Silniki pomp NPB... i NPK...					
	U [V]	n [min ⁻¹]	In [A]	U [V]	n [min ⁻¹]	η [%]	cos φ	In [A]	Ir/In
0,37	-	-	-	3x230-240/400-415	1450	71	0,77-0,67	1,9/1,1	4,0-4,4
0,55	-	-	-	3x230-240/400-415	1450	77	0,79-0,70	2,6/1,5	4,3-4,7
0,75	3x380-480	1450	1,8-1,9	3x230-240/400-415	1450	78	0,79-0,70	3,3/1,9	4,3-4,7
1,1	3x380-480	1450	2,5-2,2	3x230-240/400-415	1450	84	0,78	4,7/2,7	7,0

PRZYŁĄCZA KOŁNIERZOWE



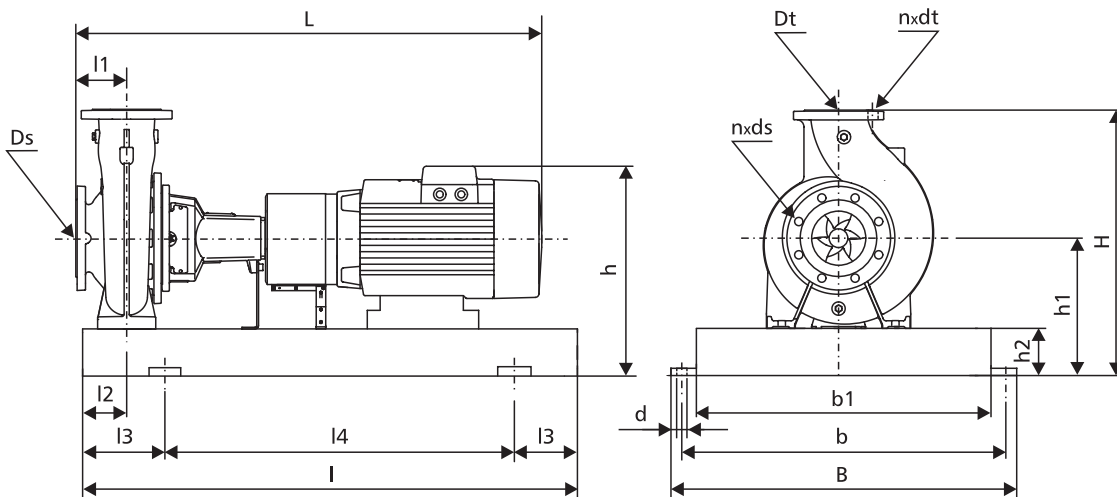
DANE MONTAŻOWE

Pompy NPB...



Typ pompy	Moc silnika [kW]	Wymiary [mm]																	Masa [kg]	
		L	I	l1	l2	l3	l4	B	b	b1	s	h	h1	h2	h3	Ds	Dt	n×ds		n×dt
50NPBe125/142	0,75	567	246	-	-	100	70	247	240	190	200	-	167	132	160	65	50	4x19	4x19	53
50NPBe125/144	1,1	567	246	-	-	100	70	247	240	190	200	-	167	132	160	65	50	4x19	4x19	59
50NPB125/113	0,37	412	221	-	-	100	70	247	240	190	160	-	109	132	160	65	50	4x19	4x19	38
50NPB125/129	0,55	477	246	-	-	100	70	247	240	190	200	-	109	132	160	65	50	4x19	4x19	41
50NPB125/142	0,75	477	246	-	-	100	70	247	240	190	200	-	109	132	160	65	50	4x19	4x19	42
50NPB125/144	1,1	527	246	-	-	100	70	247	240	190	200	-	110	132	160	65	50	4x19	4x19	53

Pompy NPK...

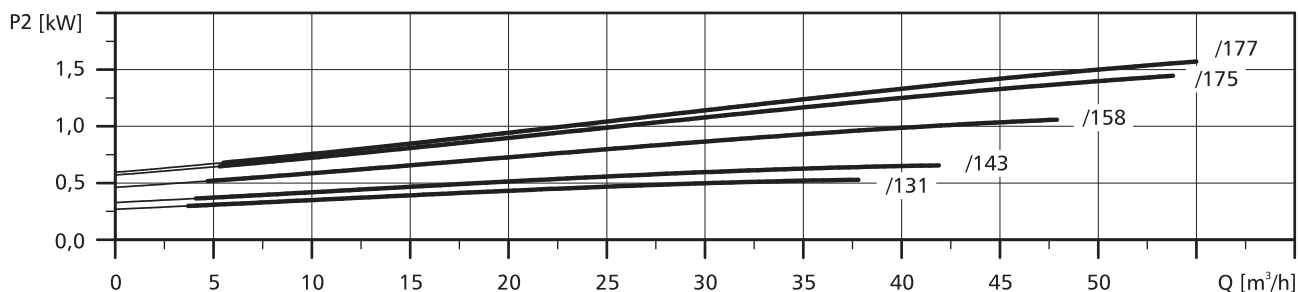
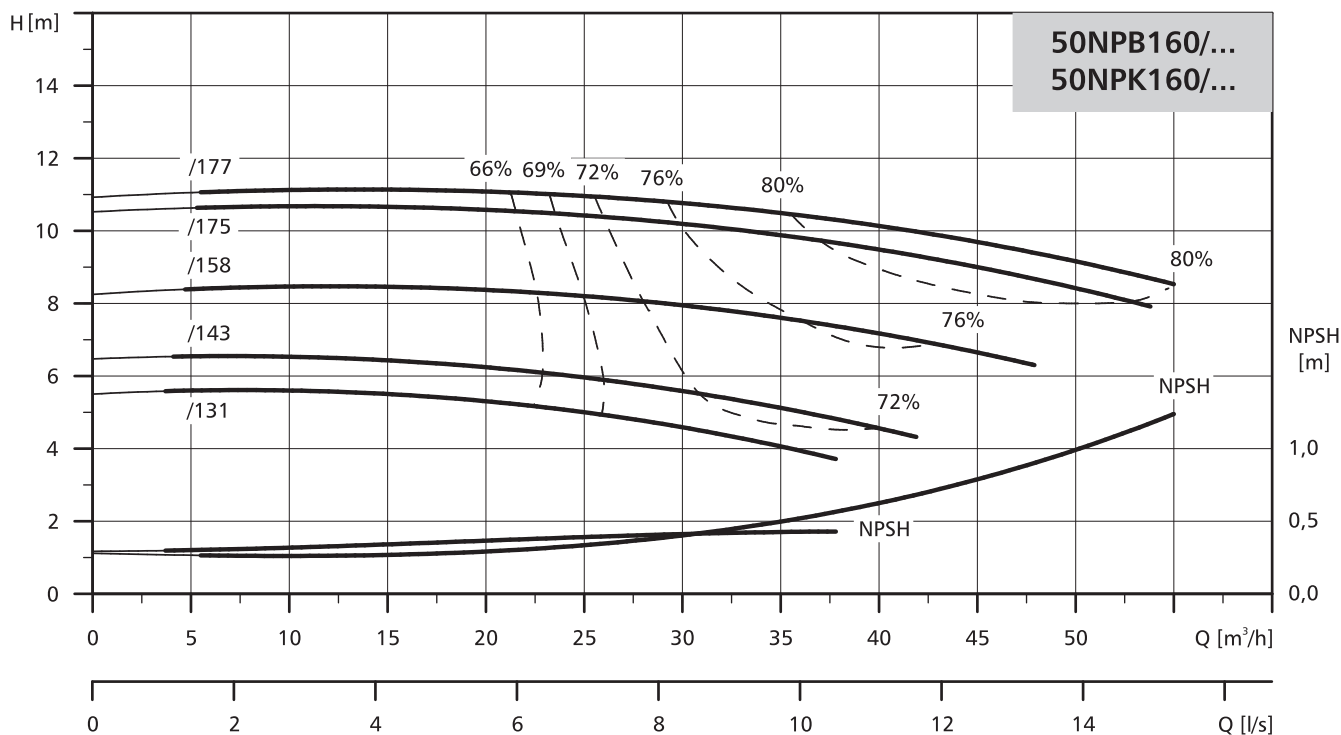


Typ pompy	Moc silnika [kW]	Wymiary [mm]																		Masa [kg]
		L	I	l1	l2	l3	l4	B	b	b1	H	h	h1	h2	Ds	Dt	n×ds	n×dt	d	
50NPKe125/142	0,75	825	1000	100	60	170	660	450	400	340	372	379	212	80	65	50	4x19	4x19	24	119
50NPKe125/144	1,1	835	1000	100	60	170	660	450	400	340	372	379	212	80	65	50	4x19	4x19	24	125
50NPK125/113	0,37	695	1000	100	60	170	660	450	400	340	481	321	212	80	65	50	4x19	4x19	24	105
50NPK125/129	0,55	735	1000	100	60	170	660	450	400	340	481	321	212	80	65	50	4x19	4x19	24	108
50NPK125/142	0,75	735	1000	100	60	170	660	450	400	340	481	321	212	80	65	50	4x19	4x19	24	109
50NPK125/144	1,1	795	1000	100	60	170	660	450	400	340	482	322	212	80	65	50	4x19	4x19	24	118

POMPY NORMOWE

CHARAKTERYSTYKA

$n=1450 \text{ min}^{-1}$

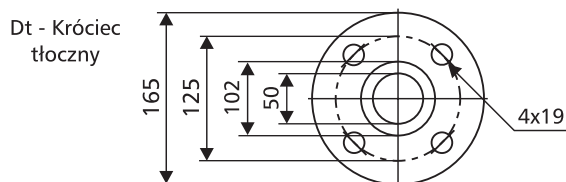
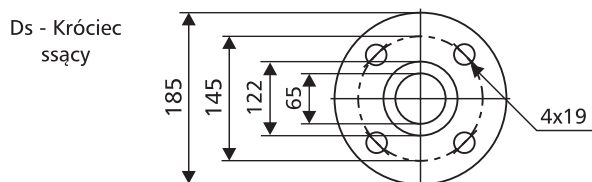


Pogrubione krzywe przedstawiają zalecany zakres pracy.

DANE ELEKTRYCZNE

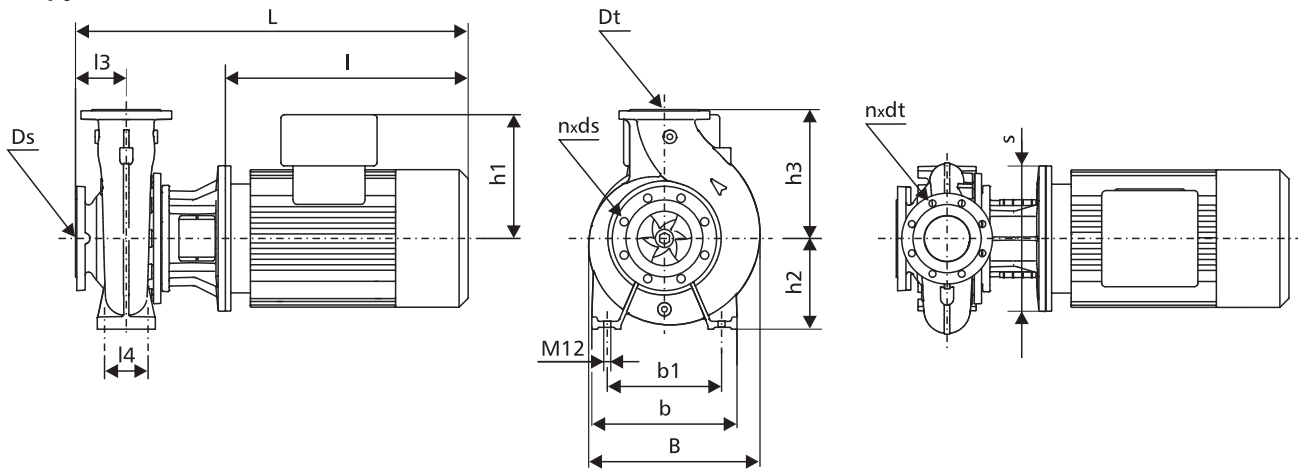
Moc silnika [kW]	Silniki pomp NPBe... i NPKe...			Silniki pomp NPB... i NPK...					
	U [V]	n [min ⁻¹]	In [A]	U [V]	n [min ⁻¹]	η [%]	cos φ	In [A]	Ir/In
0,55	-	-	-	3x230-240/400-415	1450	77	0,79-0,70	2,6/1,5	4,3-4,7
0,75	3x380-480	1450	1,8-1,9	3x230-240/400-415	1450	78	0,79-0,70	3,3/1,9	4,3-4,7
1,1	3x380-480	1450	2,5-2,2	3x230-240/400-415	1450	84	0,78	4,7/2,7	7,0
1,5	3x380-480	1450	3,3-2,9	3x230-240/400-415	1450	85	0,77	6,2/3,6	6,0
2,2	3x380-480	1450	4,6-3,8	3x230-240/400-415	1450	86	0,82	8,5/4,9	6,5

PRZYŁĄCZA KOŁNIERZOWE



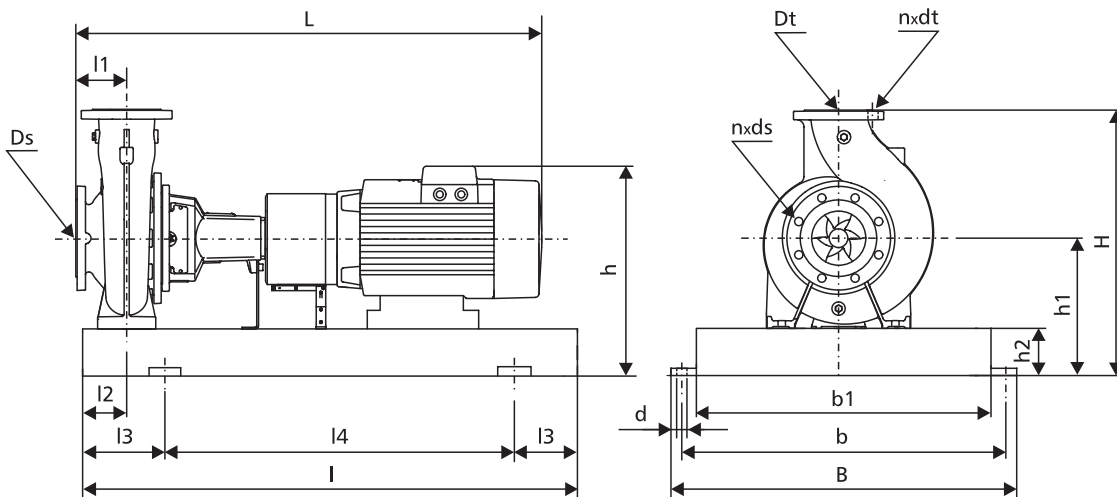
DANE MONTAŻOWE

Pompy NPB...



Typ pompy	Moc silnika [kW]	Wymiary [mm]																		Masa [kg]
		L	I	l1	l2	l3	l4	B	b	b1	s	h	h1	h2	h3	Ds	Dt	n x ds	n x dt	
50NPBe160/143	0,75	567	246	-	-	100	70	275	265	212	200	-	167	160	180	65	50	4x19	4x19	53
50NPBe160/158	1,1	567	246	-	-	100	70	275	265	212	200	-	167	160	180	65	50	4x19	4x19	59
50NPBe160/175	1,5	567	246	-	-	100	70	275	265	212	200	-	167	160	180	65	50	4x19	4x19	60
50NPBe160/177	2,2	609	274	-	-	100	70	275	265	212	250	-	177	160	180	65	50	4x19	4x19	69
50NPB160/131	0,55	477	246	-	-	100	70	275	265	212	200	-	109	160	180	65	50	4x19	4x19	41
50NPB160/143	0,75	477	246	-	-	100	70	275	265	212	200	-	109	160	180	65	50	4x19	4x19	42
50NPB160/158	1,1	527	246	-	-	100	70	275	265	212	200	-	110	160	180	65	50	4x19	4x19	53
50NPB160/175	1,5	567	246	-	-	100	70	275	265	212	200	-	110	160	180	65	50	4x19	4x19	54
50NPB160/177	2,2	609	274	-	-	100	70	275	265	212	250	-	120	160	180	65	50	4x19	4x19	61

Pompy NPK...

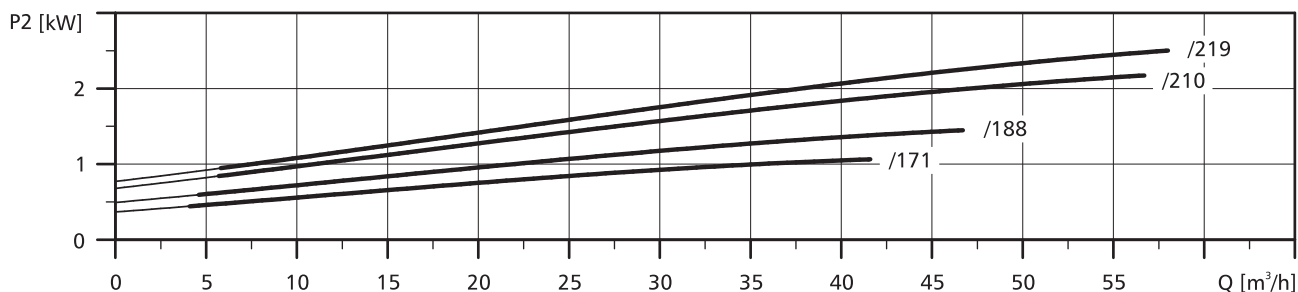
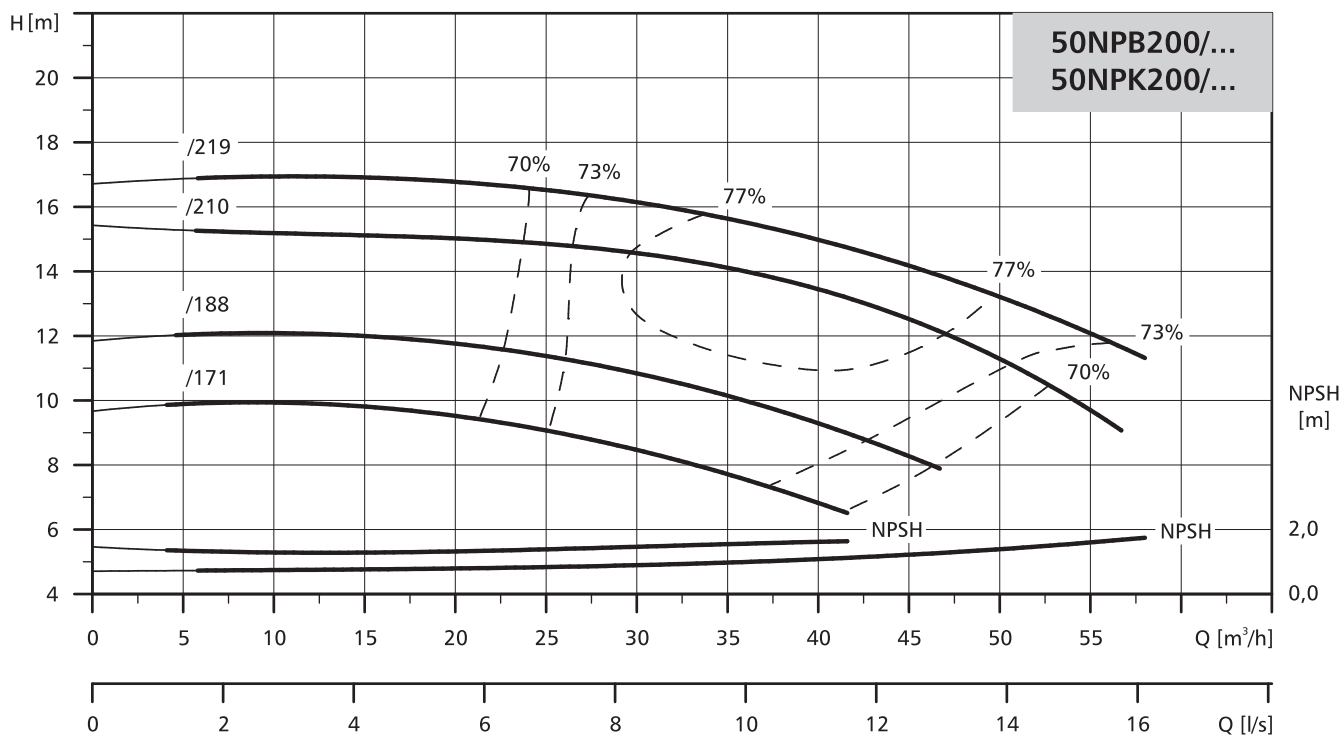


Typ pompy	Moc silnika [kW]	Wymiary [mm]																			Masa [kg]
		L	I	l1	l2	l3	l4	B	b	b1	H	h	h1	h2	Ds	Dt	n x ds	n x dt	d		
50NPKe160/143	0,75	825	1000	100	60	170	660	450	400	340	420	407	240	80	65	50	4x19	4x19	24	119	
50NPKe160/158	1,1	835	1000	100	60	170	660	450	400	340	420	407	240	80	65	50	4x19	4x19	24	125	
50NPKe160/175	1,5	835	1000	100	60	170	660	450	400	340	420	407	240	80	65	50	4x19	4x19	24	126	
50NPKe160/177	2,2	859	1000	100	60	170	660	450	400	340	420	417	240	80	65	50	4x19	4x19	24	136	
50NPK160/131	0,55	735	1000	100	60	170	660	450	400	340	529	349	240	80	65	50	4x19	4x19	24	109	
50NPK160/143	0,75	735	1000	100	60	170	660	450	400	340	529	349	240	80	65	50	4x19	4x19	24	110	
50NPK160/158	1,1	795	1000	100	60	170	660	450	400	340	530	350	240	80	65	50	4x19	4x19	24	118	
50NPK160/175	1,5	835	1000	100	60	170	660	450	400	340	530	350	240	80	65	50	4x19	4x19	24	119	
50NPK160/177	2,2	859	1000	100	60	170	660	450	400	340	540	360	240	80	65	50	4x19	4x19	24	125	

POMPY NORMOWE

CHARAKTERYSTYKA

$n=1450 \text{ min}^{-1}$

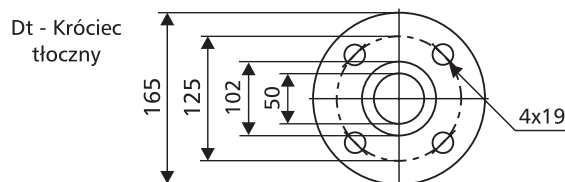
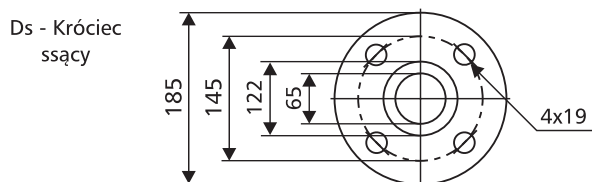


Pogrubione krzywe przedstawiają zalecany zakres pracy.

DANE ELEKTRYCZNE

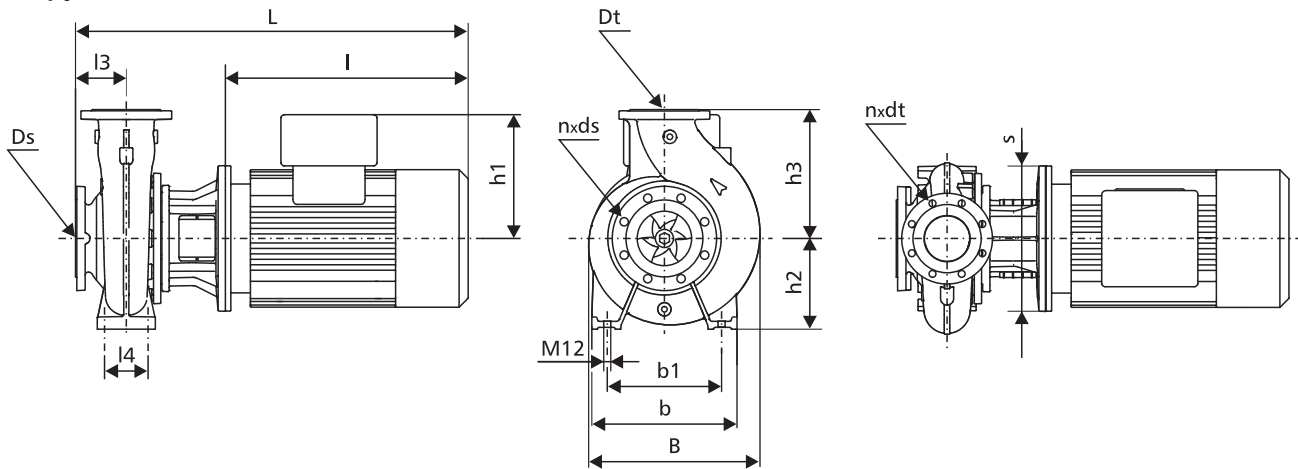
Moc silnika [kW]	Silniki pomp NPBe... i NPKe...			Silniki pomp NPB... i NPK...					
	U [V]	n [min ⁻¹]	I _n [A]	U [V]	n [min ⁻¹]	η [%]	cos φ	I _n [A]	I _r /I _n
1,1	3x380-480	1450	2,5-2,2	3x230-240/400-415	1450	84	0,78	4,7/2,7	7,0
1,5	3x380-480	1450	3,3-2,9	3x230-240/400-415	1450	85	0,77	6,2/3,6	6,0
2,2	3x380-480	1450	4,6-3,8	3x230-240/400-415	1450	86	0,82	8,5/4,9	6,5
3,0	3x380-480	1450	6,2-5,0	3x230-240/400-415	1450	87	0,81	11,8/6,75	6,7

PRZYŁĄCZA KOŁNIERZOWE



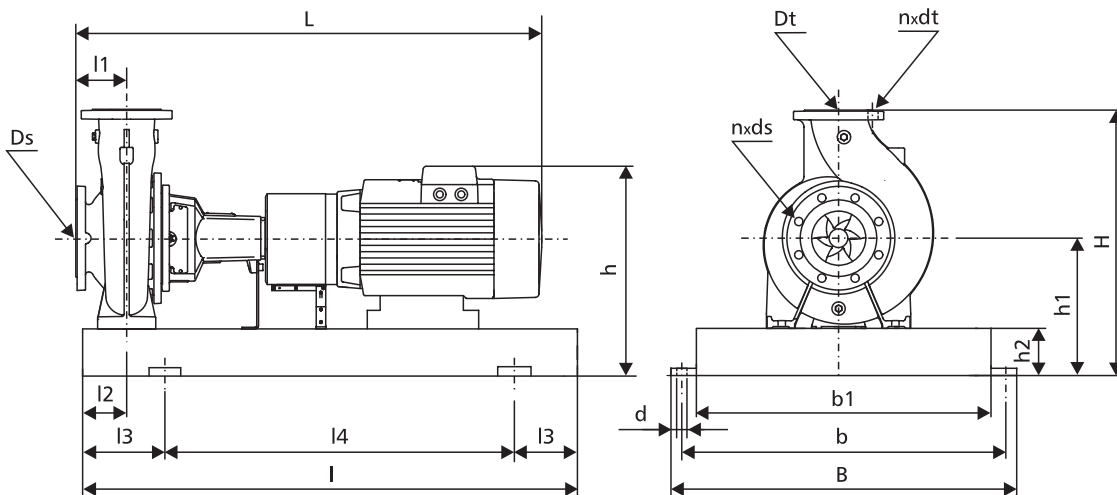
DANE MONTAŻOWE

Pompy NPB...



Typ pompy	Moc silnika [kW]	Wymiary [mm]																	Masa [kg]	
		L	I	l1	l2	l3	l4	B	b	b1	s	h	h1	h2	h3	Ds	Dt	n x ds		n x dt
50NPBe200/171	1,1	567	246	-	-	100	70	303	265	212	200	-	167	160	200	65	50	4x19	4x19	61
50NPBe200/188	1,5	567	246	-	-	100	70	303	265	212	200	-	167	160	200	65	50	4x19	4x19	62
50NPBe200/210	2,2	609	274	-	-	100	70	303	265	212	250	-	177	160	200	65	50	4x19	4x19	71
50NPBe200/219	3,0	609	274	-	-	100	70	303	265	212	250	-	177	160	200	65	50	4x19	4x19	73
50NPB200/171	1,1	527	246	-	-	100	70	303	265	212	200	-	110	160	200	65	50	4x19	4x19	55
50NPB200/188	1,5	567	246	-	-	100	70	303	265	212	200	-	110	160	200	65	50	4x19	4x19	56
50NPB200/210	2,2	609	274	-	-	100	70	303	265	212	250	-	120	160	200	65	50	4x19	4x19	63
50NPB200/219	3,0	609	274	-	-	100	70	303	265	212	250	-	120	160	200	65	50	4x19	4x19	65

Pompy NPK...

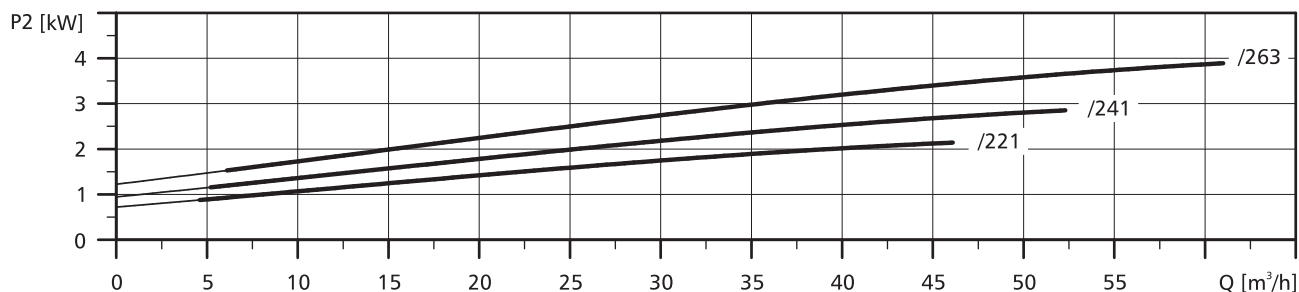
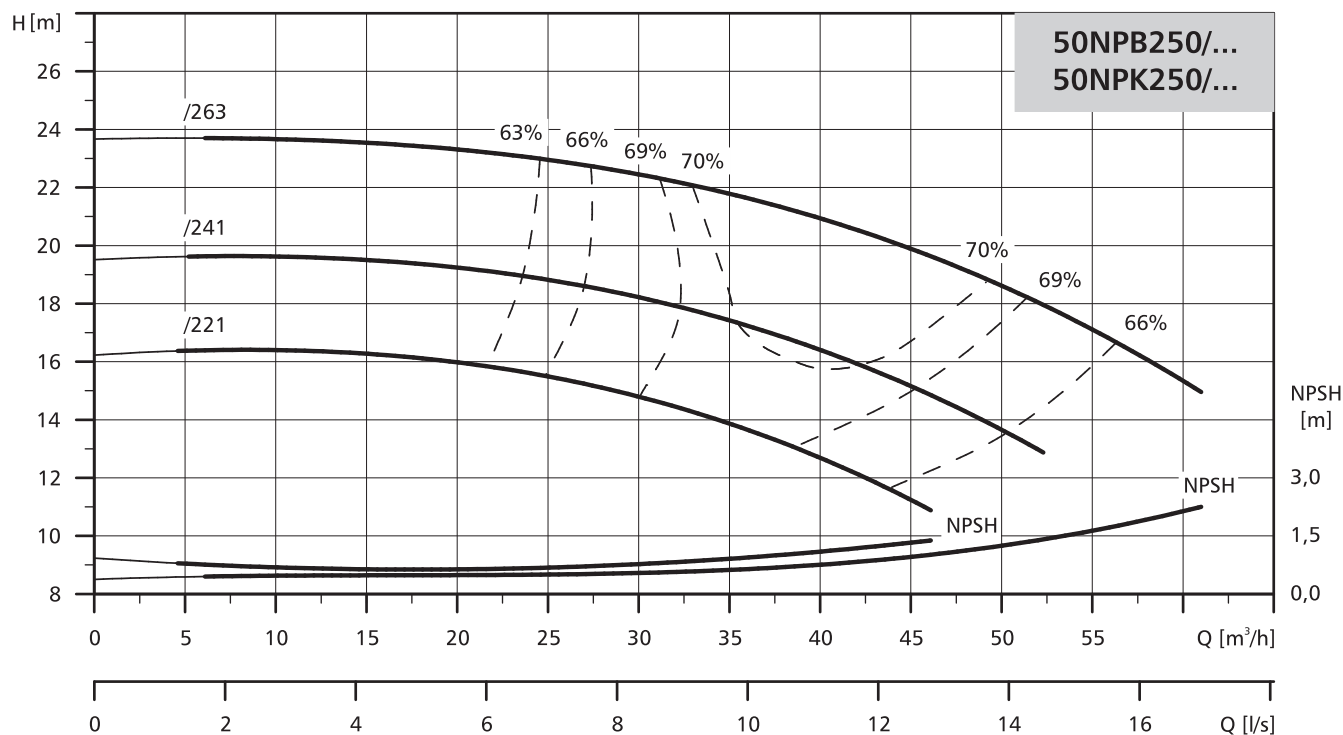


Typ pompy	Moc silnika [kW]	Wymiary [mm]																		Masa [kg]
		L	I	l1	l2	l3	l4	B	b	b1	H	h	h1	h2	Ds	Dt	n x ds	n x dt	d	
50NPKe200/171	1,1	835	1000	100	60	170	660	450	40	340	440	407	240	80	65	50	4x19	4x19	24	128
50NPKe200/188	1,5	835	1000	100	60	170	660	450	40	340	440	407	240	80	65	50	4x19	4x19	24	129
50NPKe200/210	2,2	859	1000	100	60	170	660	450	40	340	440	417	240	80	65	50	4x19	4x19	24	139
50NPKe200/219	3,0	859	1000	100	60	170	660	450	40	340	440	417	240	80	65	50	4x19	4x19	24	141
50NPK200/171	1,1	795	1000	100	60	170	660	450	40	340	440	350	240	80	65	50	4x19	4x19	24	121
50NPK200/188	1,5	835	1000	100	60	170	660	450	40	340	440	350	240	80	65	50	4x19	4x19	24	122
50NPK200/210	2,2	859	1000	100	60	170	660	450	40	340	440	360	240	80	65	50	4x19	4x19	24	128
50NPK200/219	3,0	859	1000	100	60	170	660	450	40	340	440	360	240	80	65	50	4x19	4x19	24	133

POMPY NORMOWE

CHARAKTERYSTYKA

$n=1450 \text{ min}^{-1}$

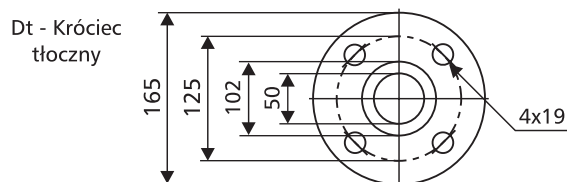
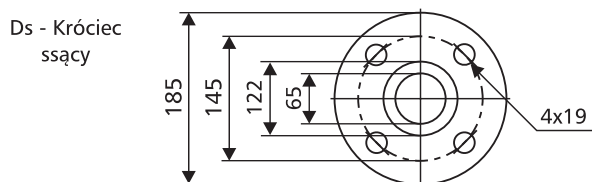


Pogrubione krzywe przedstawiają zalecany zakres pracy.

DANE ELEKTRYCZNE

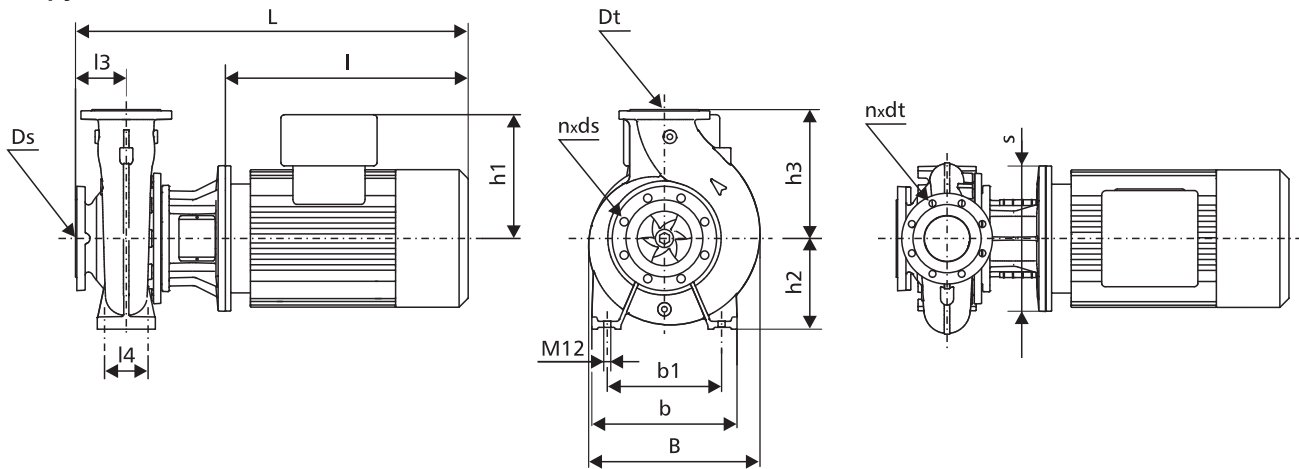
Moc silnika [kW]	Silniki pomp NPBe... i NPKe...			Silniki pomp NPB... i NPK...					
	U [V]	n [min ⁻¹]	I _n [A]	U [V]	n [min ⁻¹]	η [%]	cos φ	I _n [A]	I _r /I _n
2,2	3x380-480	1450	4,6-3,8	3x230-240/400-415	1450	86	0,82	8,5/4,9	6,5
3,0	3x380-480	1450	6,2-5,0	3x230-240/400-415	1450	87	0,81	11,8/6,75	6,7
4,0	3x380-480	1450	8,1-6,6	3x230-240/400-415	1450	88	0,81	15,4/8,9	7,3

PRZYŁĄCZA KOŁNIERZOWE



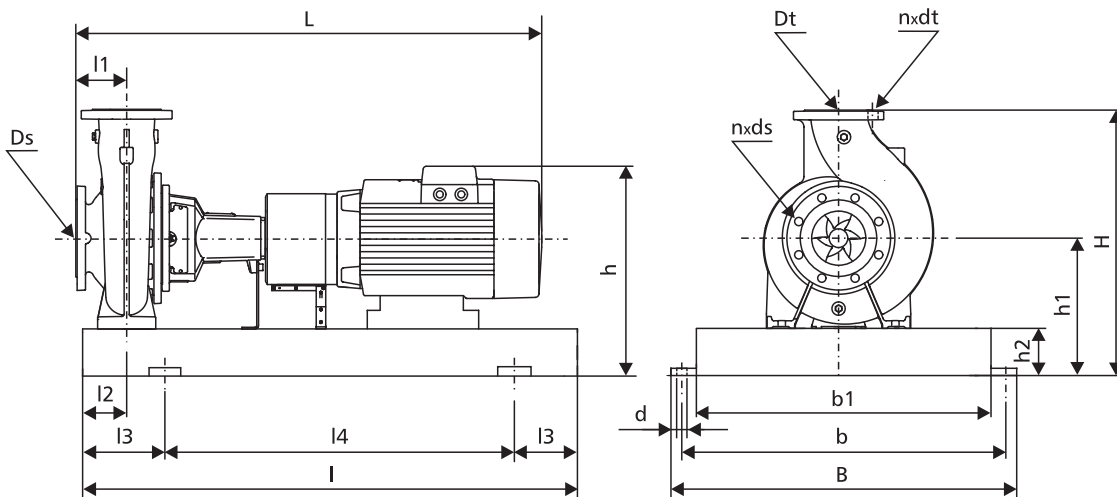
DANE MONTAŻOWE

Pompy NPB...



Typ pompy	Moc silnika [kW]	Wymiary [mm]																		Masa [kg]
		L	I	l1	l2	l3	l4	B	b	b1	s	h	h1	h2	h3	Ds	Dt	n x ds	n x dt	
50NPBe250/221	2,2	609	274	-	-	100	95	344	320	250	250	-	177	180	225	65	50	4x19	4x19	79
50NPBe250/241	3,0	609	274	-	-	100	95	344	320	250	250	-	177	180	225	65	50	4x19	4x19	81
50NPBe250/263	4,0	646	274	-	-	100	95	344	320	250	250	-	188	180	225	65	50	4x19	4x19	93
50NPB250/221	2,2	609	274	-	-	100	95	344	320	250	250	-	120	180	225	65	50	4x19	4x19	72
50NPB250/241	3,0	609	274	-	-	100	95	344	320	250	250	-	120	180	225	65	50	4x19	4x19	74
50NPB250/263	4,0	646	274	-	-	100	95	344	320	250	250	-	134	180	225	65	50	4x19	4x19	89

Pompy NPK...

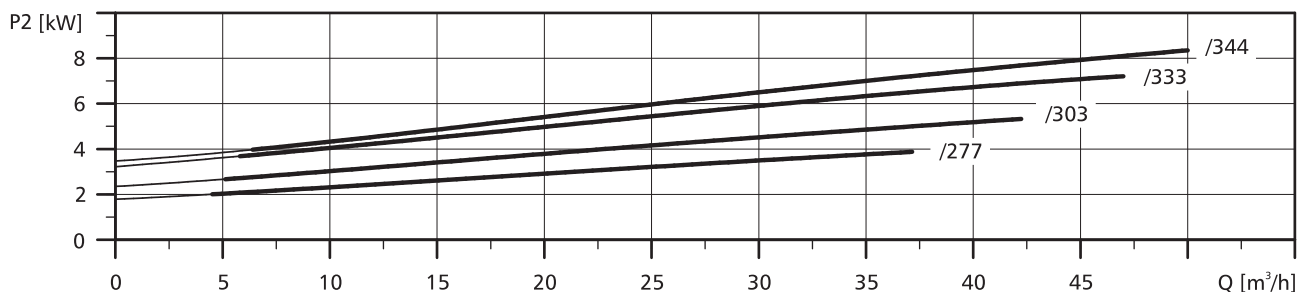
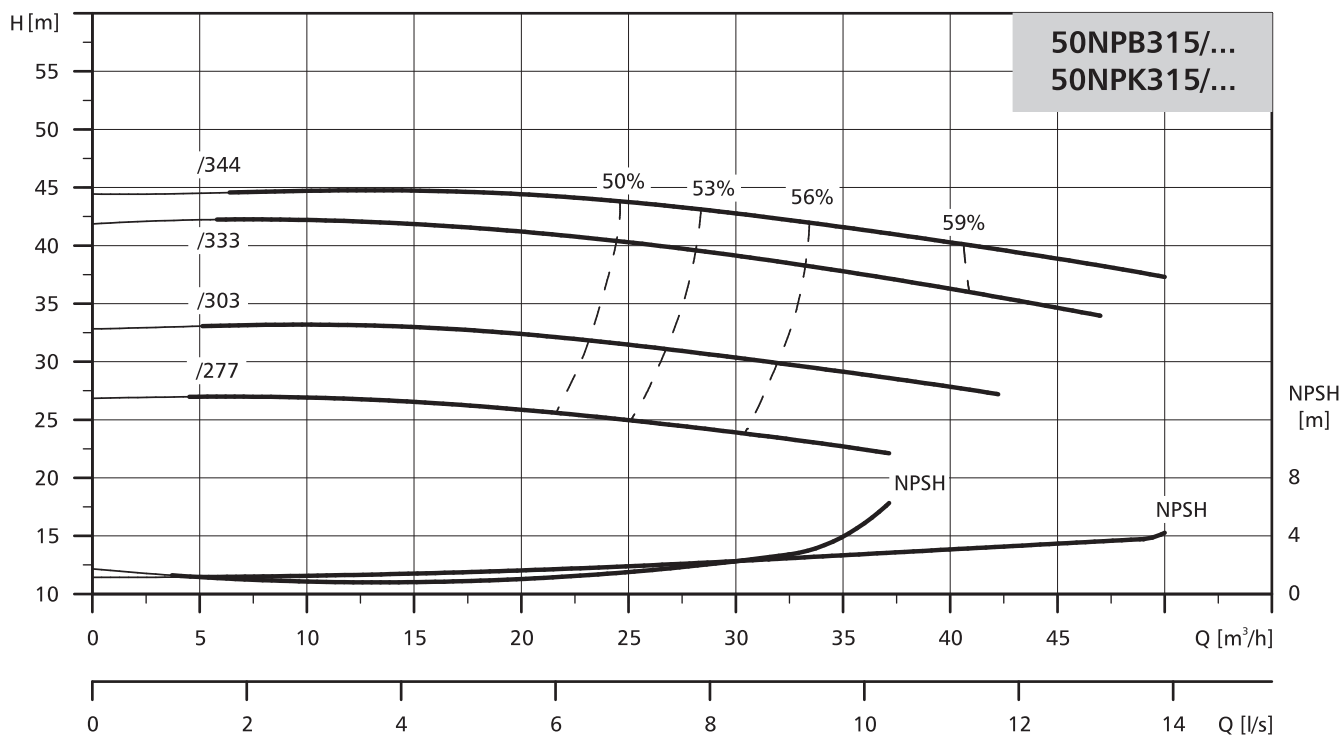


Typ pompy	Moc silnika [kW]	Wymiary [mm]																		Masa [kg]
		L	I	l1	l2	l3	l4	B	b	b1	H	h	h1	h2	Ds	Dt	n x ds	n x dt	d	
50NPKe250/221	2,2	859	1120	100	75	190	740	490	440	380	485	437	260	80	65	50	4x19	4x19	24	164
50NPKe250/241	3,0	859	1120	100	75	190	740	490	440	380	485	437	260	80	65	50	4x19	4x19	24	166
50NPKe250/263	4,0	896	1120	100	75	190	740	490	440	380	485	448	260	80	65	50	4x19	4x19	24	179
50NPK250/221	2,2	859	1120	100	75	190	740	490	440	380	605	380	260	80	65	50	4x19	4x19	24	153
50NPK250/241	3,0	859	1120	100	75	190	740	490	440	380	605	380	260	80	65	50	4x19	4x19	24	158
50NPK250/263	4,0	896	1120	100	75	190	740	490	440	380	619	394	260	80	65	50	4x19	4x19	24	174

POMPY NORMOWE

CHARAKTERYSTYKA

$n=1450 \text{ min}^{-1}$

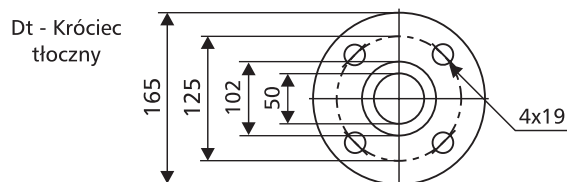
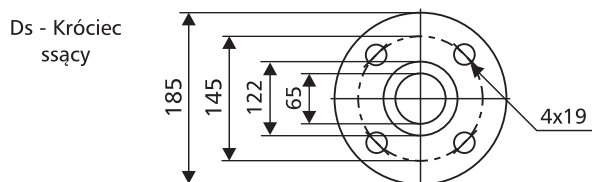


Pogrubione krzywe przedstawiają zalecany zakres pracy.

DANE ELEKTRYCZNE

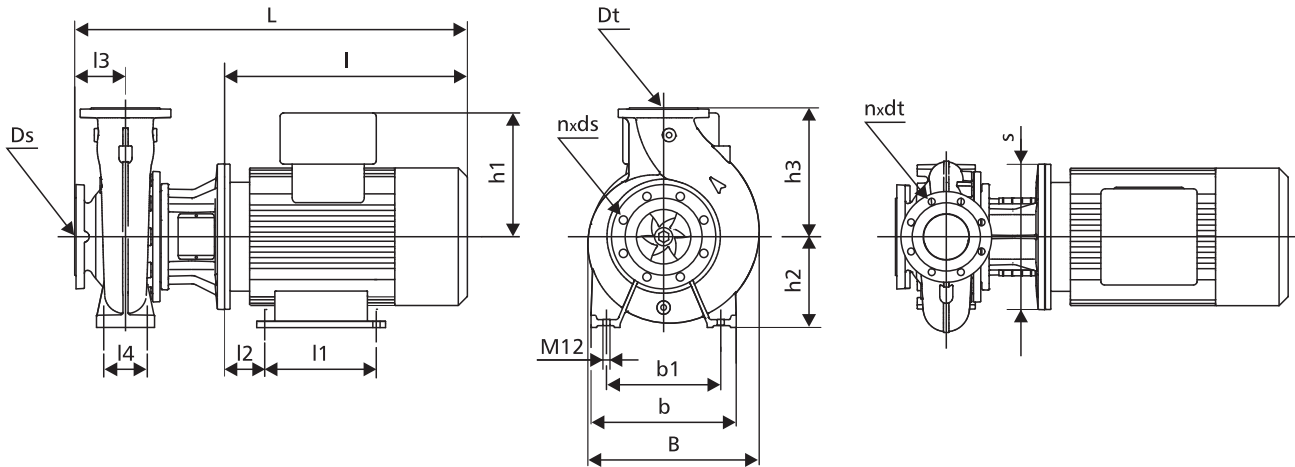
Moc silnika [kW]	Silniki pomp NPBe... i NPKe...			Silniki pomp NPB... i NPK...					
	U [V]	n [min ⁻¹]	I _n [A]	U [V]	n [min ⁻¹]	η [%]	cos φ	I _n [A]	I _r /I _n
4,0	3x380-480	1450	8,1-6,6	3x230-240/400-415	1450	88	0,81	15,4/8,9	7,3
5,5	3x380-480	1450	11,0-9,0	3x400-415/660-690	1450	89	0,86-0,84	11,2-10,4/6,5-6,25	7,0-8,2
7,5	3x380-480	1450	15,0-12,0	3x400-415/660-690	1450	90	0,87-0,85	15,2-14,0/8,7-8,4	6,7-7,9
11,0	3x380-480	1450	22,0-17,8	3x400-415/660-690	1450	91	0,88-0,84	21,6-20,4/12,4-12,0	7,1-8,1

PRZYŁĄCZA KOŁNIERZOWE



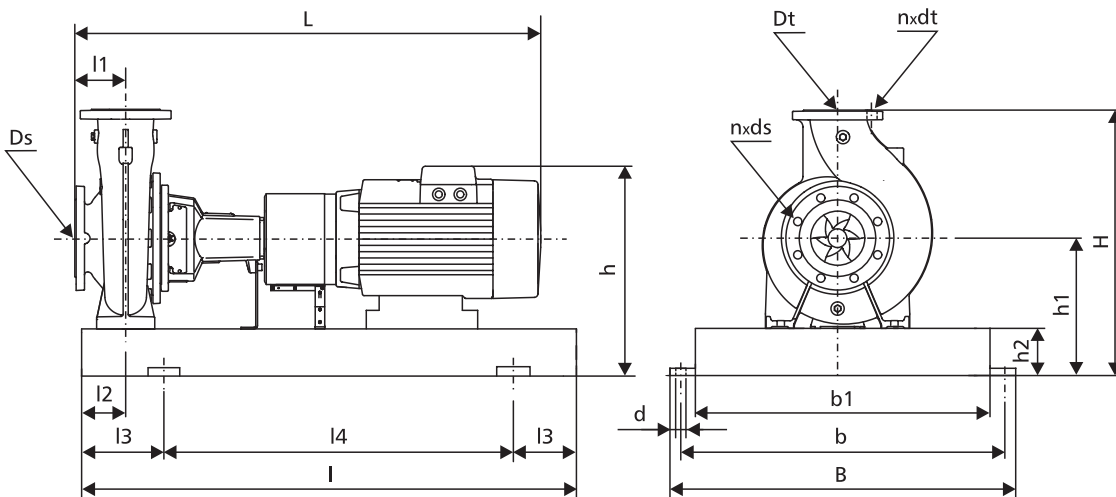
DANE MONTAŻOWE

Pompy NPB...



Typ pompy	Moc silnika [kW]	Wymiary [mm]																		Masa [kg]
		L	I	l1	l2	l3	l4	B	b	b1	s	h	h1	h2	h3	Ds	Dt	n x ds	n x dt	
50NPBe315/277	4,0	720	348	-	-	125	95	417	345	280	250	-	188	225	280	65	50	4x19	4x19	148
50NPBe315/303	5,5	747	368	-	-	125	95	417	345	280	300	-	213	225	280	65	50	4x19	4x19	169
50NPBe315/333	7,5	797	368	-	-	125	95	417	345	280	300	-	213	225	280	65	50	4x19	4x19	187
50NPBe315/344	11,0	869	398	-	-	125	95	417	345	280	350	-	308	225	280	65	50	4x19	4x19	242
50NPB315/277	4,0	720	348	-	-	125	95	417	345	280	250	-	134	225	280	65	50	4x19	4x19	143
50NPB315/303	5,5	747	368	-	-	125	95	417	345	280	300	-	159	225	280	65	50	4x19	4x19	161
50NPB315/333	7,5	797	368	-	-	125	95	417	345	280	300	-	159	225	280	65	50	4x19	4x19	177
50NPB315/344	11,0	869	398	-	-	125	95	417	345	280	350	-	204	225	280	65	50	4x19	4x19	213

Pompy NPK...

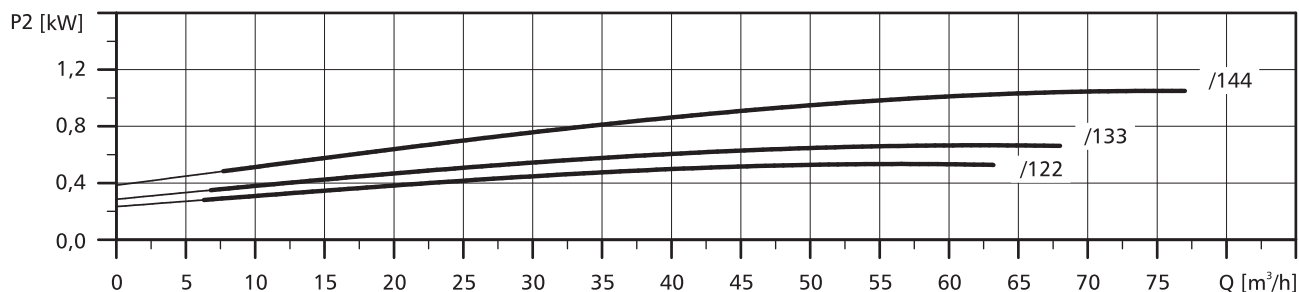
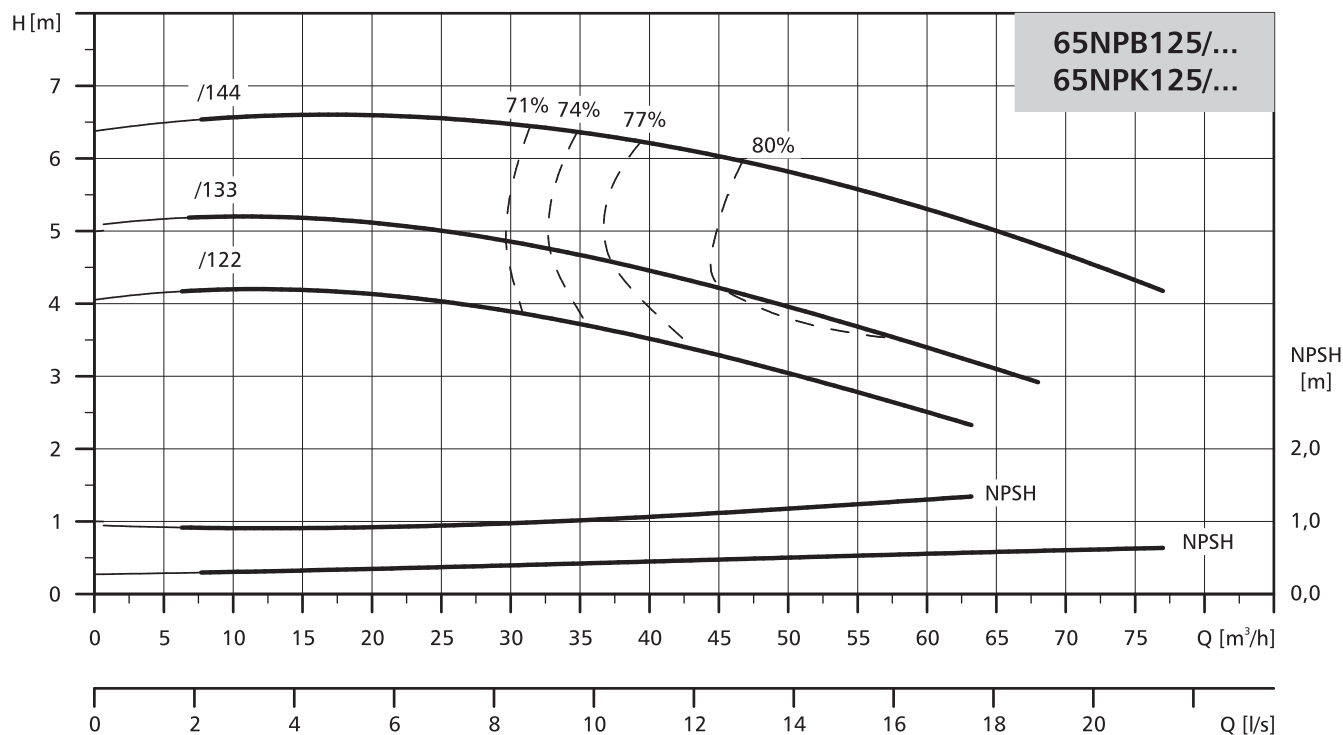


Typ pompy	Moc silnika [kW]	Wymiary [mm]																		Masa [kg]
		L	I	l1	l2	l3	l4	B	b	b1	H	h	h1	h2	Ds	Dt	n x ds	n x dt	d	
50NPKe315/277	4,0	1031	1250	125	75	205	840	540	490	430	585	493	305	80	65	50	4x19	4x19	24	259
50NPKe315/303	5,5	1058	1250	125	75	205	840	540	490	430	585	518	305	80	65	50	4x19	4x19	24	278
50NPKe315/333	7,5	1108	1250	125	75	205	840	540	490	430	585	518	305	80	65	50	4x19	4x19	24	293
50NPKe315/344	11,0	1180	1250	125	75	205	840	540	490	430	585	613	305	80	65	50	4x19	4x19	24	340
50NPK315/277	4,0	1031	1250	125	75	205	840	540	490	430	719	439	305	80	65	50	4x19	4x19	24	255
50NPK315/303	5,5	1058	1250	125	75	205	840	540	490	430	744	464	305	80	65	50	4x19	4x19	24	272
50NPK315/333	7,5	1108	1250	125	75	205	840	540	490	430	744	464	305	80	65	50	4x19	4x19	24	284
50NPK315/344	11,0	1180	1250	125	75	205	840	540	490	430	789	509	305	80	65	50	4x19	4x19	24	311

POMPY NORMOWE

CHARAKTERYSTYKA

$n=1450 \text{ min}^{-1}$

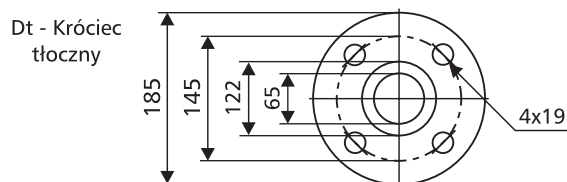
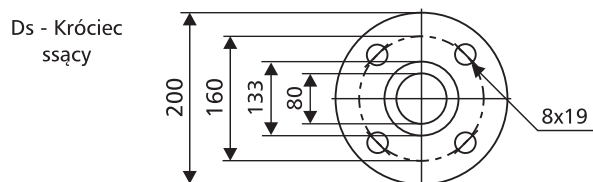


Pogrubione krzywe przedstawiają zalecany zakres pracy.

DANE ELEKTRYCZNE

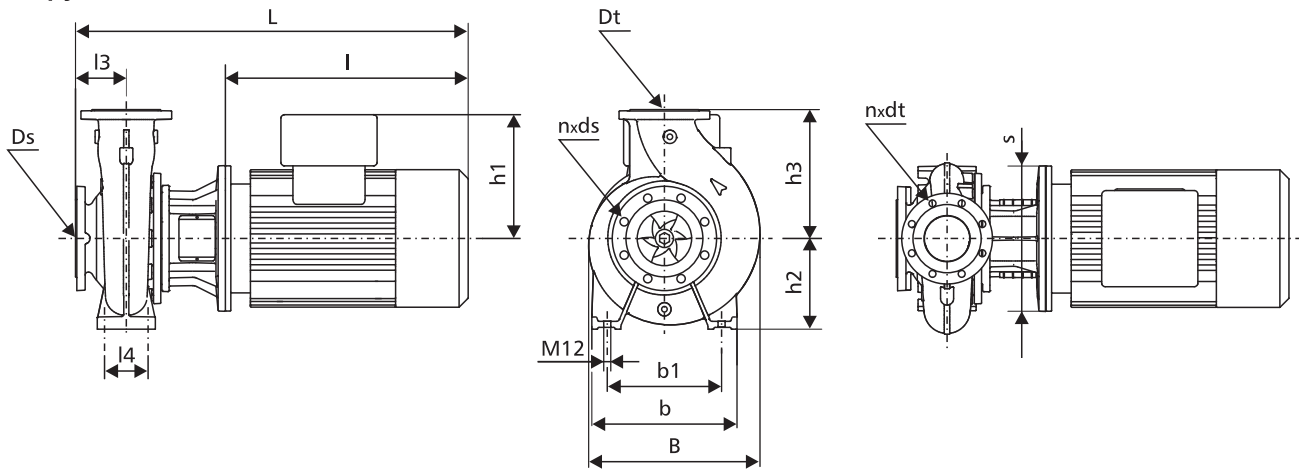
Moc silnika [kW]	Silniki pomp NPBe... i NPKe...			Silniki pomp NPB... i NPK...					
	U [V]	n [min ⁻¹]	In [A]	U [V]	n [min ⁻¹]	η [%]	cos φ	In [A]	Ir/In
0,55	-	-	-	3x230-240/400-415	1450	77	0,79-0,70	2,6/1,5	4,3-4,7
0,75	3x380-480	1450	1,8-1,9	3x230-240/400-415	1450	78	0,79-0,70	3,3/1,9	4,3-4,7
1,1	3x380-480	1450	2,5-2,2	3x230-240/400-415	1450	84	0,78	4,7/2,7	7,0

PRZYŁĄCZA KOŁNIERZOWE



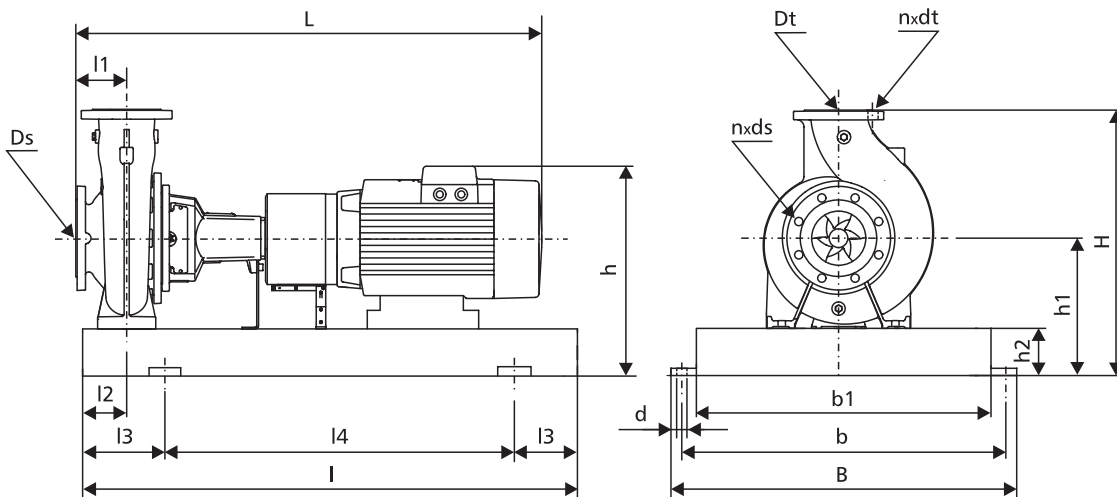
DANE MONTAŻOWE

Pompy NPB...



Typ pompy	Moc silnika [kW]	Wymiary [mm]																Masa [kg]		
		L	I	l1	l2	l3	l4	B	b	b1	s	h	h1	h2	h3	Ds	Dt		n x ds	n x dt
65NPBe125/133	0,75	567	246	-	-	100	95	263	280	212	200	-	167	160	180	80	65	8x19	4x19	58
65NPBe125/144	1,1	567	246	-	-	100	95	263	280	212	200	-	167	160	180	80	65	8x19	4x19	64
65NPB125/122	0,55	477	246	-	-	100	95	263	280	212	200	-	109	160	180	80	65	8x19	4x19	46
65NPB125/133	0,75	477	246	-	-	100	95	263	280	212	200	-	109	160	180	80	65	8x19	4x19	46
65NPB125/144	1,1	527	246	-	-	100	95	263	280	212	200	-	110	160	180	80	65	8x19	4x19	57

Pompy NPK...

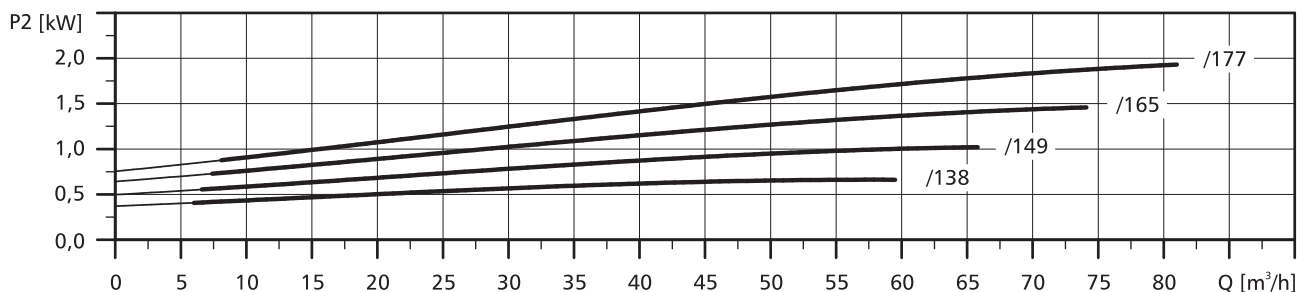
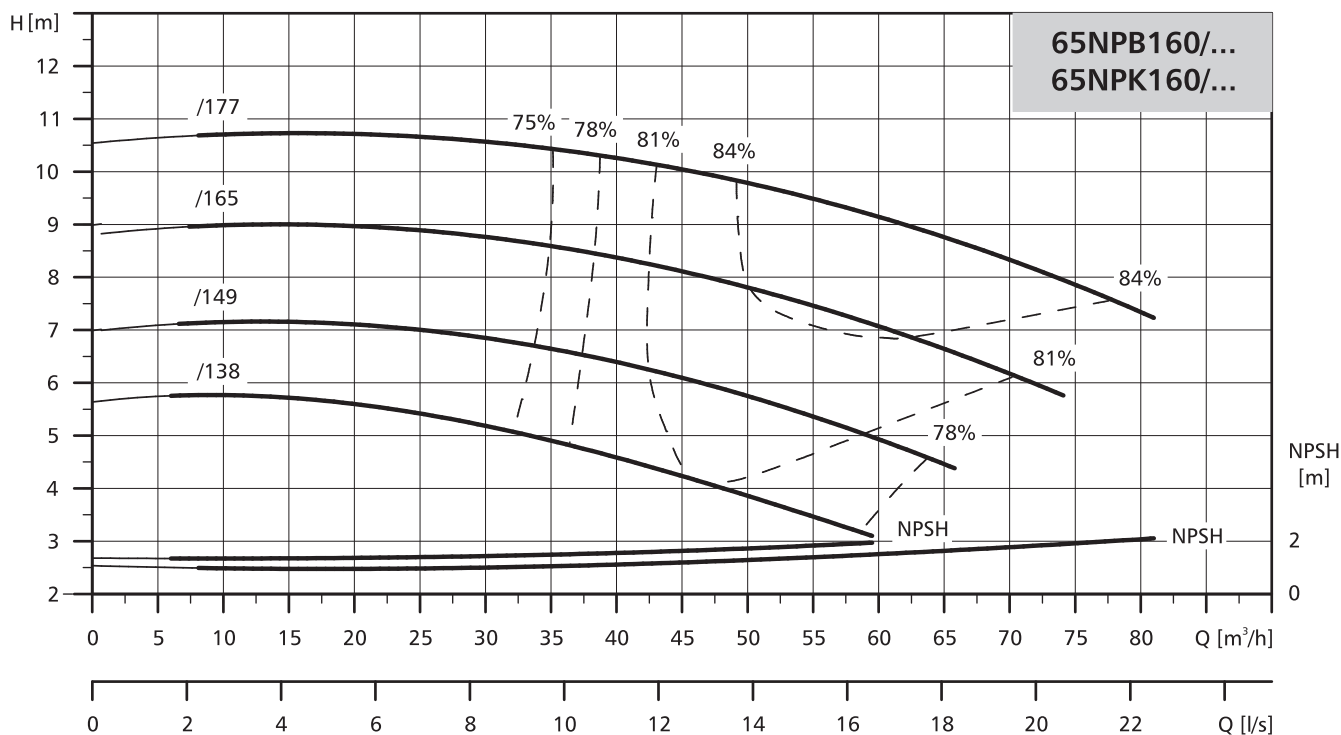


Typ pompy	Moc silnika [kW]	Wymiary [mm]																		Masa [kg]
		L	I	l1	l2	l3	l4	B	b	b1	H	h	h1	h2	Ds	Dt	n x ds	n x dt	d	
65NPKe125/133	0,75	825	1000	100	60	170	660	450	400	340	420	407	240	80	65	65	8x19	4x19	24	123
65NPKe125/144	1,1	835	1000	100	60	170	660	450	400	340	420	407	240	80	65	65	8x19	4x19	24	129
65NPK125/122	0,55	735	1000	100	60	170	660	450	400	340	529	349	240	80	65	65	8x19	4x19	24	113
65NPK125/133	0,75	735	1000	100	60	170	660	450	400	340	529	349	240	80	65	65	8x19	4x19	24	114
65NPK125/144	1,1	795	1000	100	60	170	660	450	400	340	530	350	240	80	65	65	8x19	4x19	24	122

POMPY NORMOWE

CHARAKTERYSTYKA

$n=1450 \text{ min}^{-1}$

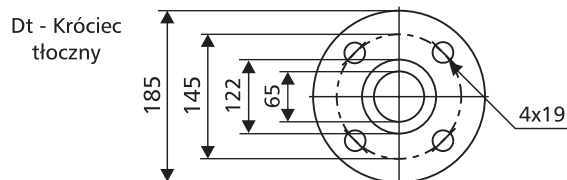
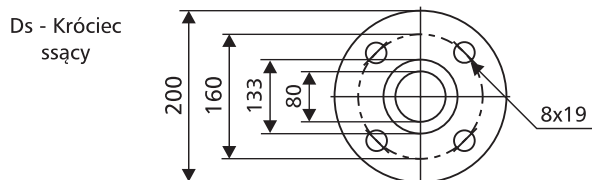


Pogrubejone krzywe przedstawiają zalecany zakres pracy.

DANE ELEKTRYCZNE

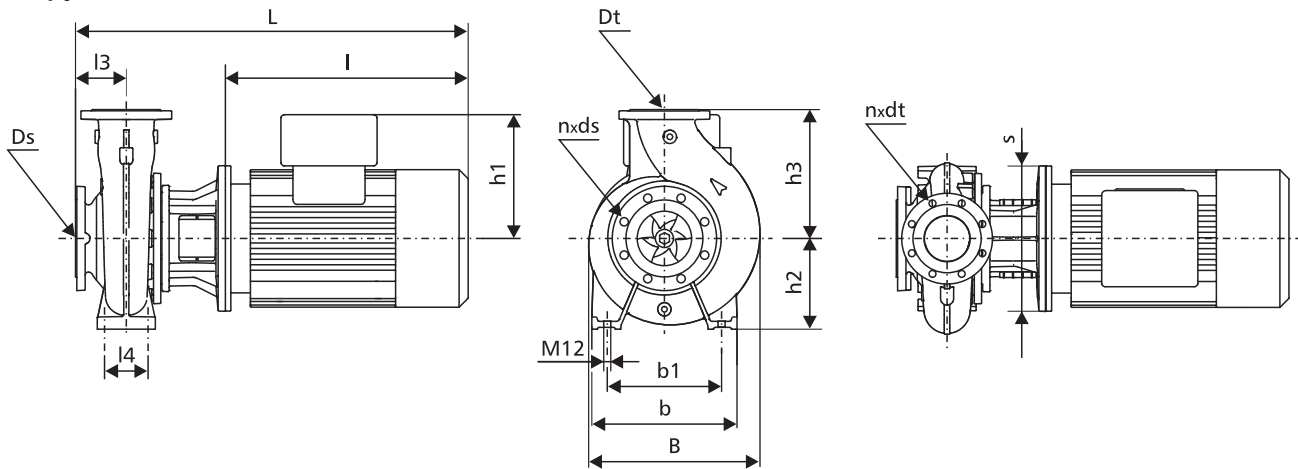
Moc silnika [kW]	Silniki pomp NPBe... i NPKe...			Silniki pomp NPB... i NPK...					
	U [V]	n [min ⁻¹]	In [A]	U [V]	n [min ⁻¹]	η [%]	cos φ	In [A]	Ir/In
0,75	3x380-480	1450	1,8-1,9	3x230-240/400-415	1450	78	0,79-0,70	3,3/1,9	4,3-4,7
1,1	3x380-480	1450	2,5-2,2	3x230-240/400-415	1450	84	0,78	4,7/2,7	7,0
1,5	3x380-480	1450	3,3-2,9	3x230-240/400-415	1450	85	0,77	6,2/3,6	6,0
2,2	3x380-480	1450	4,6-3,8	3x230-240/400-415	1450	86	0,82	8,5/4,9	6,5

PRZYŁĄCZA KOŁNIERZOWE



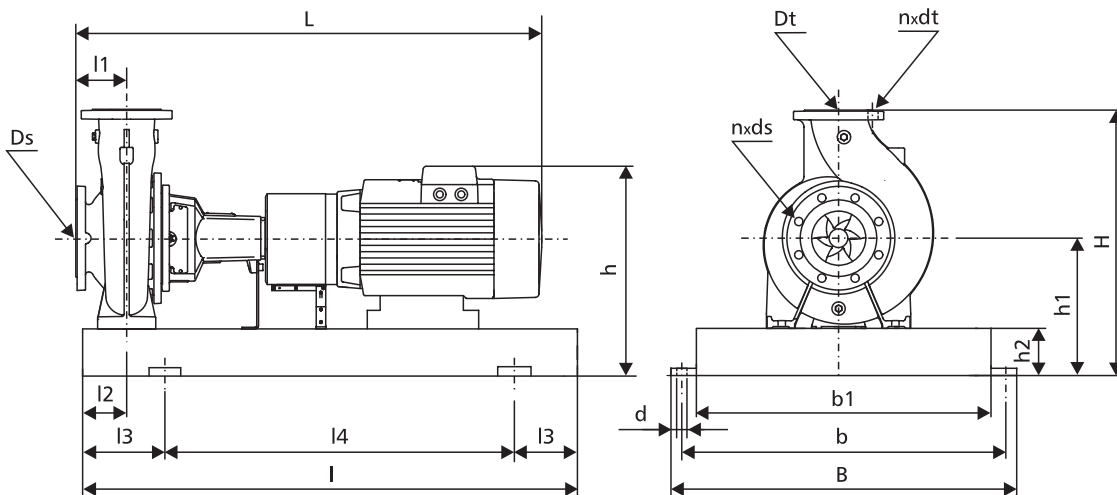
DANE MONTAŻOWE

Pompy NPB...



Typ pompy	Moc silnika [kW]	Wymiary [mm]															Masa [kg]			
		L	I	l1	l2	l3	l4	B	b	b1	s	h	h1	h2	h3	Ds		Dt	n x ds	n x dt
65NPBe160/138	0,75	567	246	-	-	100	95	288	280	212	200	-	167	160	200	80	65	8x19	4x19	56
65NPBe160/149	1,1	567	246	-	-	100	95	288	280	212	200	-	167	160	200	80	65	8x19	4x19	62
65NPBe160/165	1,5	567	246	-	-	100	95	288	280	212	200	-	167	160	200	80	65	8x19	4x19	63
65NPBe160/177	2,2	609	274	-	-	100	95	288	280	212	250	-	177	160	200	80	65	8x19	4x19	72
65NPB160/138	0,75	477	246	-	-	100	95	288	280	212	200	-	109	160	200	80	65	8x19	4x19	45
65NPB160/149	1,1	527	246	-	-	100	95	288	280	212	200	-	110	160	200	80	65	8x19	4x19	56
65NPB160/165	1,5	567	246	-	-	100	95	288	280	212	200	-	110	160	200	80	65	8x19	4x19	57
65NPB160/177	2,2	609	274	-	-	100	95	288	280	212	250	-	120	160	200	80	65	8x19	4x19	64

Pompy NPK...

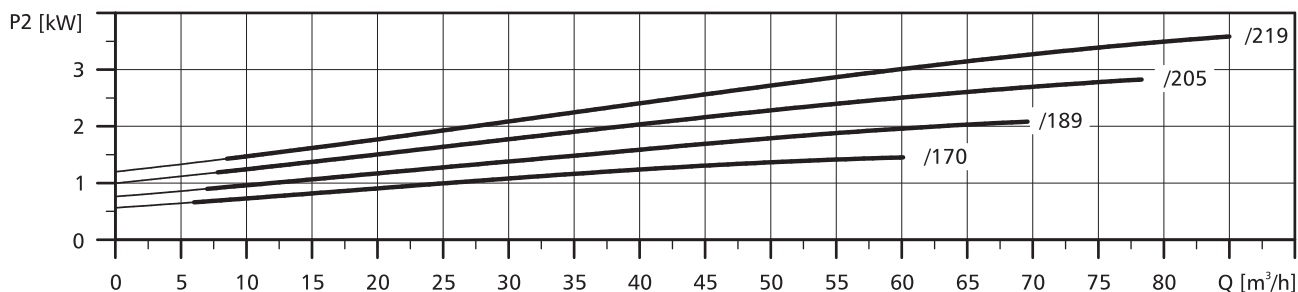
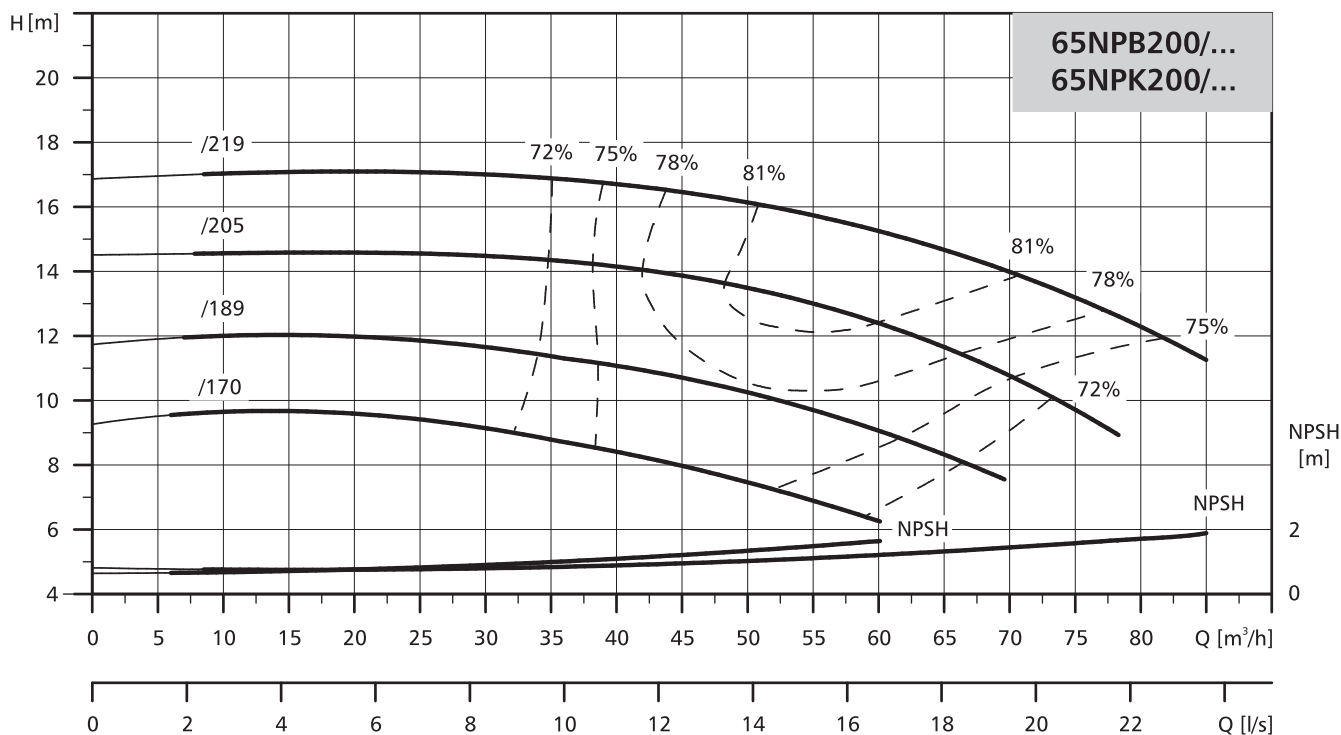


Typ pompy	Moc silnika [kW]	Wymiary [mm]																	Masa [kg]	
		L	I	l1	l2	l3	l4	B	b	b1	H	h	h1	h2	Ds	Dt	n x ds	n x dt		d
65NPKe160/138	0,75	825	1000	100	60	170	660	450	400	340	440	407	240	80	80	65	8x19	4x19	24	121
65NPKe160/149	1,1	835	1000	100	60	170	660	450	400	340	440	407	240	80	80	65	8x19	4x19	24	137
65NPKe160/165	1,5	835	1000	100	60	170	660	450	400	340	440	407	240	80	80	65	8x19	4x19	24	128
65NPKe160/177	2,2	859	1000	100	60	170	660	450	400	340	440	417	240	80	80	65	8x19	4x19	24	139
65NPK160/138	0,75	735	1000	100	60	170	660	450	400	340	549	349	240	80	80	65	8x19	4x19	24	113
65NPK160/149	1,1	795	1000	100	60	170	660	450	400	340	550	350	240	80	80	65	8x19	4x19	24	121
65NPK160/165	1,5	835	1000	100	60	170	660	450	400	340	550	350	240	80	80	65	8x19	4x19	24	122
65NPK160/177	2,2	859	1000	100	60	170	660	450	400	340	560	360	240	80	80	65	8x19	4x19	24	128

POMPY NORMOWE

CHARAKTERYSTYKA

$n=1450 \text{ min}^{-1}$

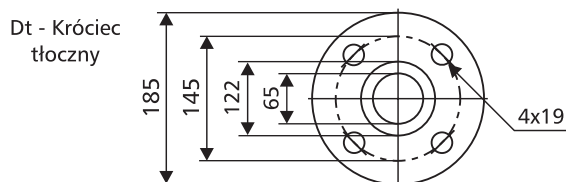
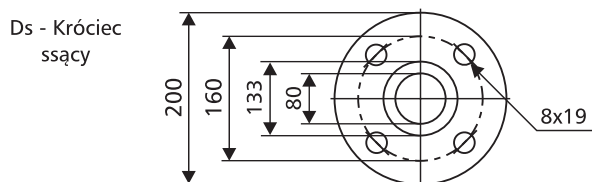


Pogrube krzywe przedstawiają zalecany zakres pracy.

DANE ELEKTRYCZNE

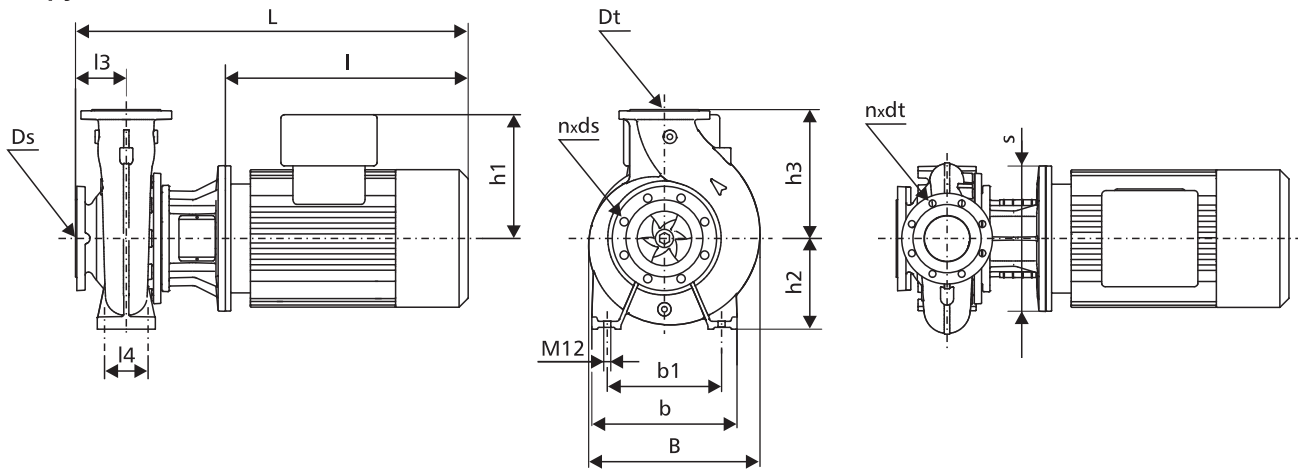
Moc silnika [kW]	Silniki pomp NPBe... i NPKe...			Silniki pomp NPB... i NPK...					
	U [V]	n [min ⁻¹]	In [A]	U [V]	n [min ⁻¹]	η [%]	cos φ	In [A]	Ir/In
1,5	3x380-480	1450	3,3-2,9	3x230-240/400-415	1450	85	0,77	6,2/3,6	6,0
2,2	3x380-480	1450	4,6-3,8	3x230-240/400-415	1450	86	0,82	8,5/4,9	6,5
3,0	3x380-480	1450	6,2-5,0	3x230-240/400-415	1450	87	0,81	11,8/6,75	6,7
4,0	3x380-480	1450	8,1-6,6	3x230-240/400-415	1450	88	0,81	15,4/8,9	7,3

PRZYŁĄCZA KOŁNIERZOWE



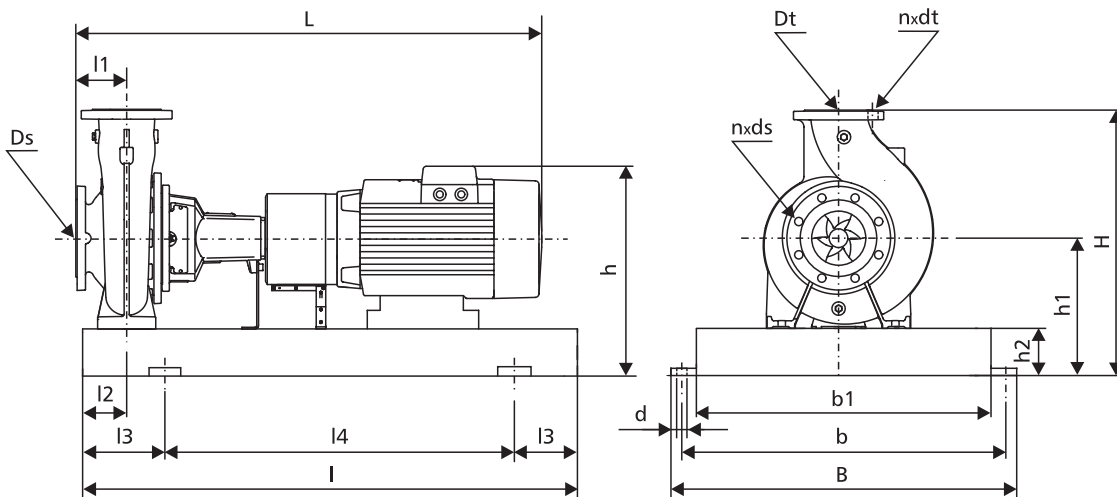
DANE MONTAŻOWE

Pompy NPB...



Typ pompy	Moc silnika [kW]	Wymiary [mm]																Masa [kg]		
		L	I	l1	l2	l3	l4	B	b	b1	s	h	h1	h2	h3	Ds	Dt		n x ds	n x dt
65NPBe200/170	1,5	594	273	-	-	100	95	322	320	250	200	-	167	180	225	80	65	8x19	4x19	73
65NPBe200/189	2,2	638	303	-	-	100	95	322	320	250	250	-	177	180	225	80	65	8x19	4x19	78
65NPBe200/205	3,0	638	303	-	-	100	95	322	320	250	250	-	177	180	225	80	65	8x19	4x19	80
65NPBe200/219	4,0	675	303	-	-	100	95	322	320	250	250	-	188	180	225	80	65	8x19	4x19	92
65NPB200/170	1,5	594	273	-	-	100	95	322	320	250	200	-	110	180	225	80	65	8x19	4x19	67
65NPB200/189	2,2	638	303	-	-	100	95	322	320	250	250	-	120	180	225	80	65	8x19	4x19	70
65NPB200/205	3,0	638	303	-	-	100	95	322	320	250	250	-	120	180	225	80	65	8x19	4x19	72
65NPB200/219	4,0	675	303	-	-	100	95	322	320	250	250	-	134	180	225	80	65	8x19	4x19	87

Pompy NPK...

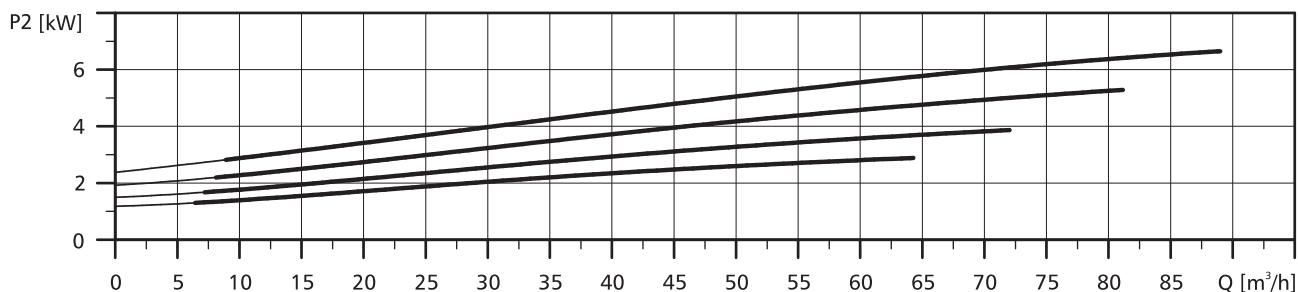
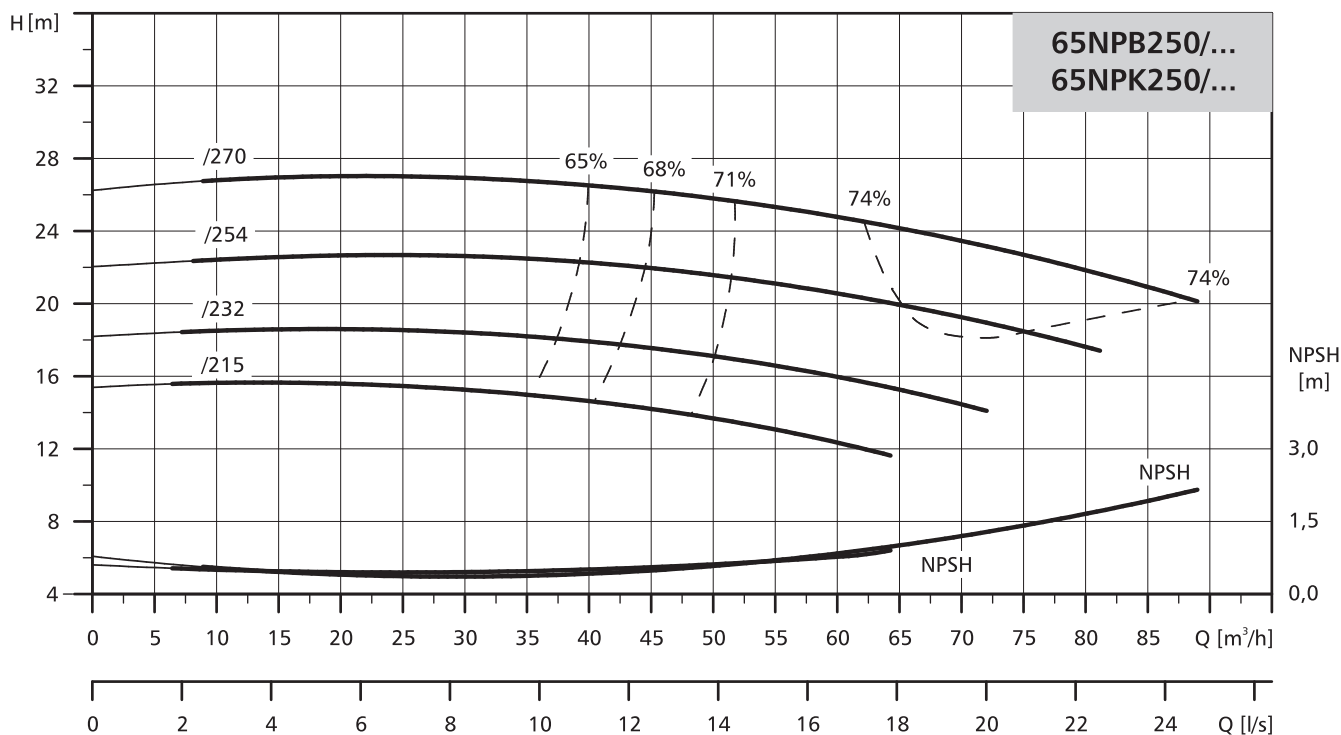


Typ pompy	Moc silnika [kW]	Wymiary [mm]																	Masa [kg]	
		L	I	l1	l2	l3	l4	B	b	b1	H	h	h1	h2	Ds	Dt	n x ds	n x dt		d
65NPKe200/170	1,5	835	1120	100	75	190	740	490	440	380	485	427	260	80	80	65	8x19	4x19	24	153
65NPKe200/189	2,2	859	1120	100	75	190	740	490	440	380	485	437	260	80	80	65	8x19	4x19	24	162
65NPKe200/205	3,0	859	1120	100	75	190	740	490	440	380	485	437	260	80	80	65	8x19	4x19	24	164
65NPKe200/219	4,0	896	1120	100	75	190	740	490	440	380	485	448	260	80	80	65	8x19	4x19	24	177
65NPK200/170	1,5	835	1120	100	75	190	740	490	440	380	595	595	260	80	80	65	8x19	4x19	24	146
65NPK200/189	2,2	859	1120	100	75	190	740	490	440	380	605	605	260	80	80	65	8x19	4x19	24	151
65NPK200/205	3,0	859	1120	100	75	190	740	490	440	380	605	605	260	80	80	65	8x19	4x19	24	156
65NPK200/219	4,0	896	1120	100	75	190	740	490	440	380	619	619	260	80	80	65	8x19	4x19	24	172

POMPY NORMOWE

CHARAKTERYSTYKA

$n=1450 \text{ min}^{-1}$

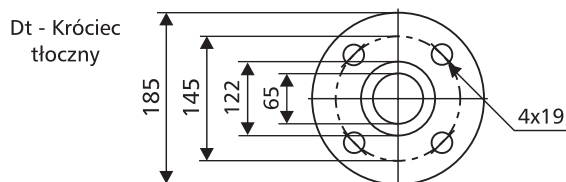
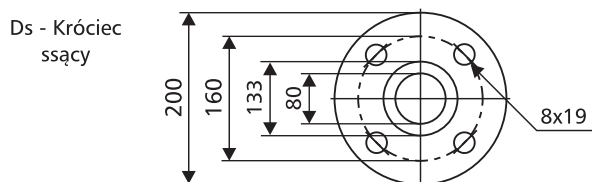


Pogrubiłe krzywe przedstawiają zalecany zakres pracy.

DANE ELEKTRYCZNE

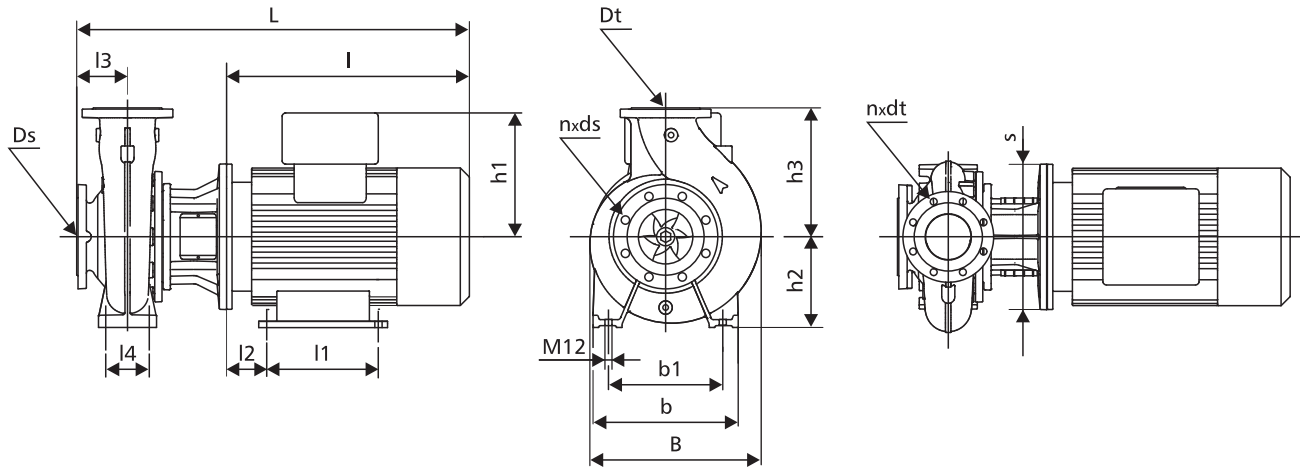
Moc silnika [kW]	Silniki pomp NPBe... i NPKe...			Silniki pomp NPB... i NPK...					
	U [V]	n [min ⁻¹]	I _n [A]	U [V]	n [min ⁻¹]	η [%]	cos φ	I _n [A]	I _r /I _n
3,0	3x380-480	1450	6,2-5,0	3x230-240/400-415	1450	87	0,81	11,8/6,75	6,7
4,0	3x380-480	1450	8,1-6,6	3x230-240/400-415	1450	88	0,81	15,4/8,9	7,3
5,5	3x380-480	1450	11,0-9,0	3x400-415/660-690	1450	89	0,86-0,84	11,2-10,4/6,5-6,25	7,0-8,2
7,5	3x380-480	1450	15,0-12,0	3x400-415/660-690	1450	90	0,87-0,85	15,2-14,0/8,7-8,4	6,7-7,9

PRZYŁĄCZA KOŁNIERZOWE



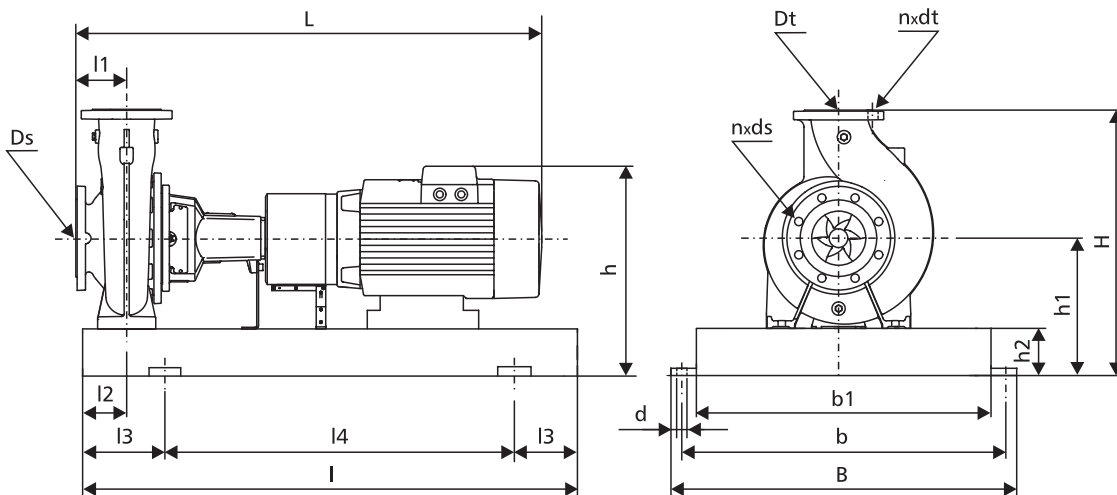
DANE MONTAŻOWE

Pompy NPB...



Typ pompy	Moc silnika [kW]	Wymiary [mm]															Masa [kg]			
		L	I	l1	l2	l3	l4	B	b	b1	s	h	h1	h2	h3	Ds		Dt	n x ds	n x dt
65NPBe250/215	3,0	658	323	-	-	100	120	383	360	280	250	-	177	200	250	80	65	8x19	4x19	121
65NPBe250/232	4,0	695	323	-	-	100	120	383	360	280	250	-	188	200	250	80	65	8x19	4x19	132
65NPBe250/254	5,5	722	343	-	-	100	120	383	360	280	300	-	213	200	250	80	65	8x19	4x19	154
65NPBe250/270	7,5	772	343	-	-	100	120	383	360	280	300	-	213	200	250	80	65	8x19	4x19	172
65NPB250/215	3,0	658	323	-	-	100	120	383	360	280	250	-	120	200	250	80	65	8x19	4x19	113
65NPB250/232	4,0	695	323	-	-	100	120	383	360	280	250	-	134	200	250	80	65	8x19	4x19	128
65NPB250/254	5,5	722	343	-	-	100	120	383	360	280	300	-	159	200	250	80	65	8x19	4x19	146
65NPB250/270	7,5	772	343	-	-	100	120	383	360	280	300	-	159	200	250	80	65	8x19	4x19	162

Pompy NPK...

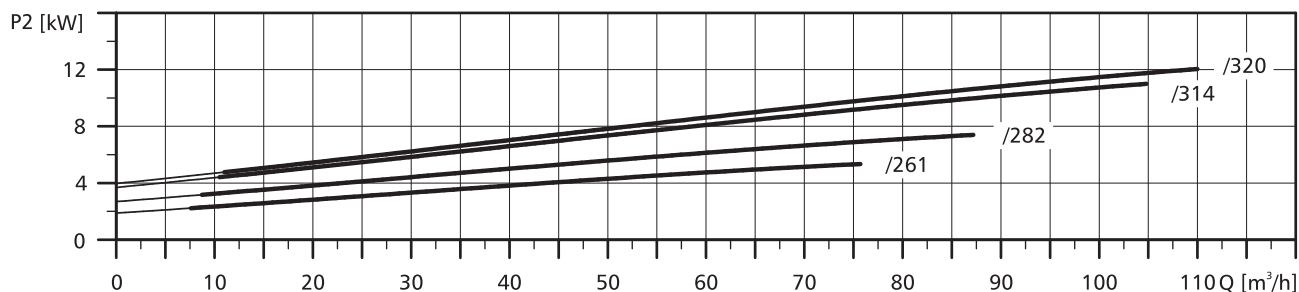
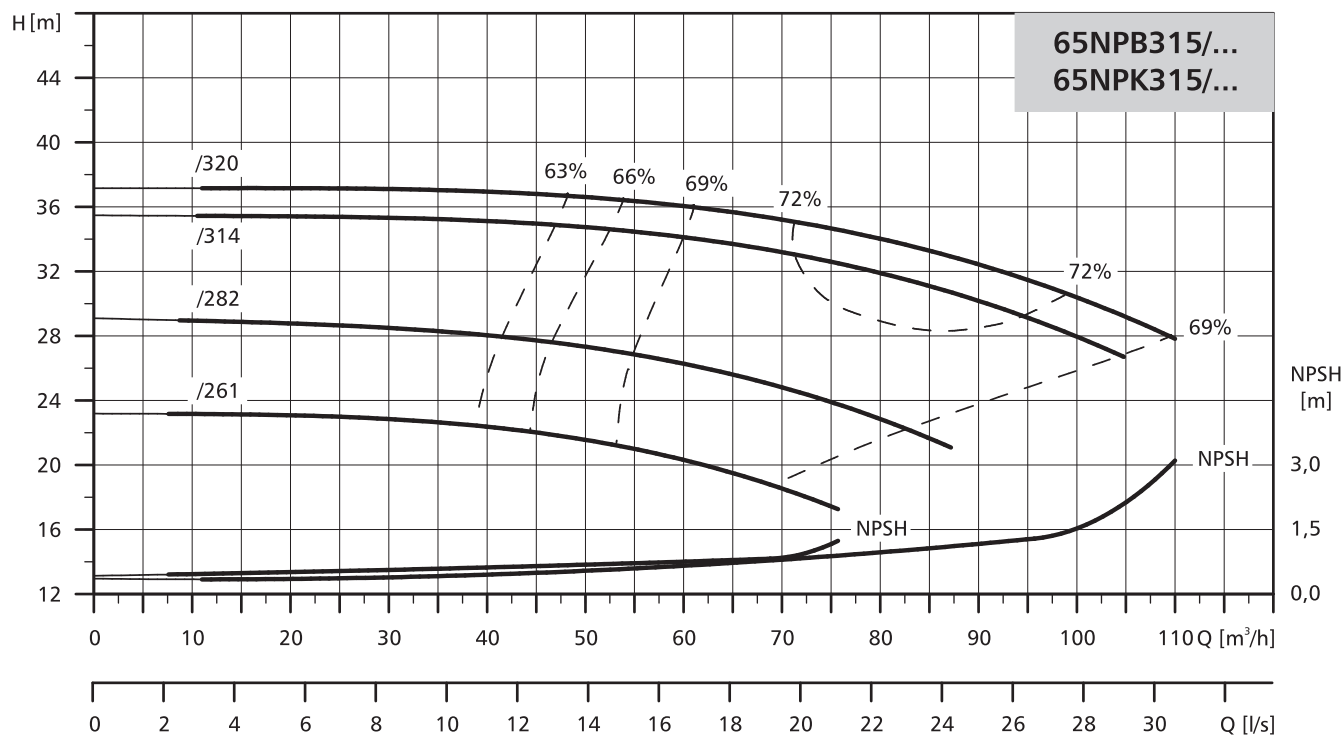


Typ pompy	Moc silnika [kW]	Wymiary [mm]																	Masa [kg]	
		L	I	l1	l2	l3	l4	B	b	b1	H	h	h1	h2	Ds	Dt	n x ds	n x dt		d
65NPKe250/215	3,0	969	1250	100	90	205	840	540	490	430	530	457	280	80	80	65	8x19	4x19	24	235
65NPKe250/232	4,0	1006	1250	100	90	205	840	540	490	430	530	468	280	80	80	65	8x19	4x19	24	244
65NPKe250/254	5,5	1033	1250	100	90	205	840	540	490	430	530	493	280	80	80	65	8x19	4x19	24	256
65NPKe250/270	7,5	1083	1250	100	90	205	840	540	490	430	530	493	280	80	80	65	8x19	4x19	24	271
65NPK250/215	3,0	969	1250	100	90	205	840	540	490	430	650	400	280	80	80	65	8x19	4x19	24	227
65NPK250/232	4,0	1006	1250	100	90	205	840	540	490	430	664	414	280	80	80	65	8x19	4x19	24	240
65NPK250/254	5,5	1033	1250	100	90	205	840	540	490	430	689	439	280	80	80	65	8x19	4x19	24	250
65NPK250/270	7,5	1083	1250	100	90	205	840	540	490	430	689	439	280	80	80	65	8x19	4x19	24	262

POMPY NORMOWE

CHARAKTERYSTYKA

$n=1450 \text{ min}^{-1}$

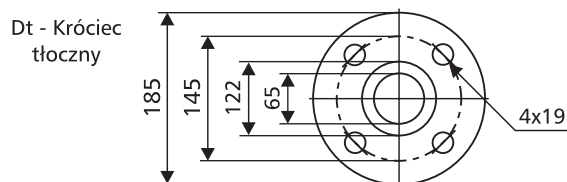
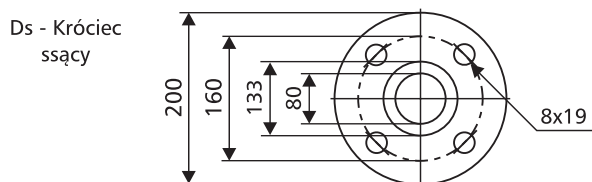


Pogrubiowane krzywe przedstawiają zalecany zakres pracy.

DANE ELEKTRYCZNE

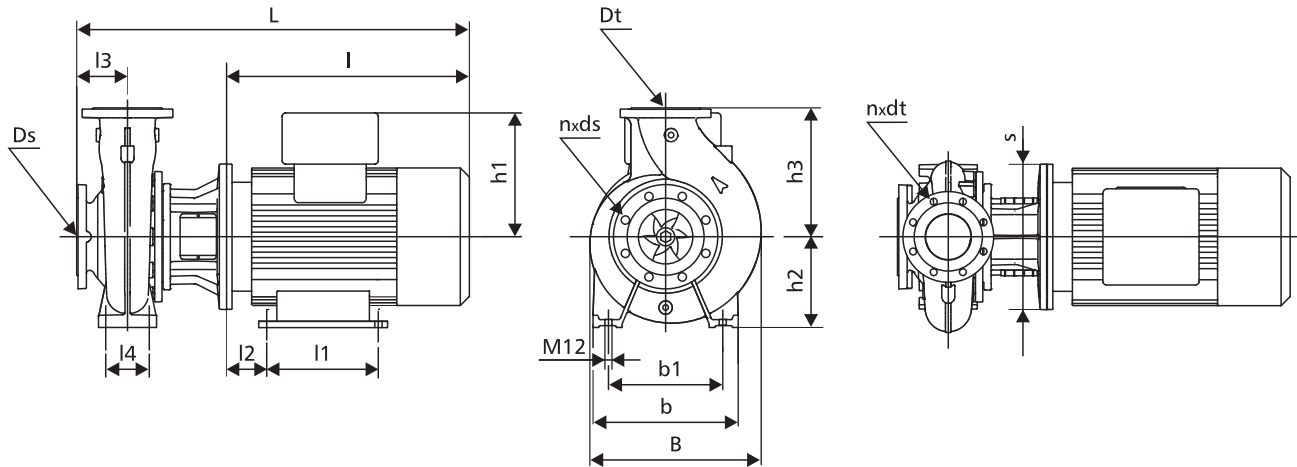
Moc silnika [kW]	Silniki pomp NPBe... i NPKe...			Silniki pomp NPB... i NPK...					
	U [V]	n [min ⁻¹]	I _n [A]	U [V]	n [min ⁻¹]	η [%]	cos φ	I _n [A]	I _r /I _n
5,5	3x380-480	1450	11,0-9,0	3x400-415/660-690	1450	89	0,86-0,84	11,2-10,4/6,5-6,25	7,0-8,2
7,5	3x380-480	1450	15,0-12,0	3x400-415/660-690	1450	90	0,87-0,85	15,2-14,0/8,7-8,4	6,7-7,9
11,0	3x380-480	1450	22,0-17,8	3x400-415/660-690	1450	91	0,88-0,84	21,6-20,4/12,4-12,0	7,1-8,1
15,0	3x380-480	1450	30,0-25,4	3x400-415/660-690	1450	92	0,8-0,84	29,0-28,0/16,8-16,4	7,6-8,7

PRZYŁĄCZA KOŁNIERZOWE



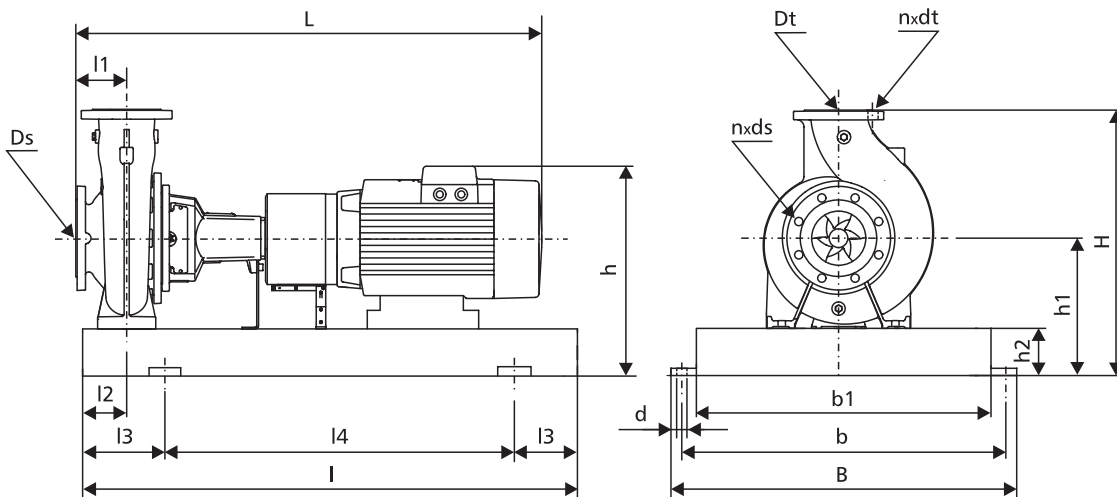
DANE MONTAŻOWE

Pompy NPB...



Typ pompy	Moc silnika [kW]	Wymiary [mm]																Masa [kg]		
		L	I	l1	l2	l3	l4	B	b	b1	s	h	h1	h2	h3	Ds	Dt		n x ds	n x dt
65NPBe315/261	5,5	747	368	-	-	125	120	430	400	315	300	-	213	225	280	80	65	8x19	4x19	166
65NPBe315/282	7,5	797	368	140	89	125	120	430	400	315	300	132	213	225	280	80	65	8x19	4x19	184
65NPBe315/314	11,0	869	398	210	108	125	120	430	400	315	350	160	308	225	280	80	65	8x19	4x19	238
65NPBe315/320	15,0	913	398	254	108	125	120	430	400	315	350	160	308	225	280	80	65	8x19	4x19	260
65NPB315/261	5,5	747	368	-	-	125	120	430	400	315	300	-	159	225	280	80	65	8x19	4x19	158
65NPB315/282	7,5	797	368	140	89	125	120	430	400	315	300	132	159	225	280	80	65	8x19	4x19	174
65NPB315/314	11,0	869	398	210	108	125	120	430	400	315	350	160	204	225	280	80	65	8x19	4x19	209
65NPB315/320	15,0	913	398	254	108	125	120	430	400	315	350	160	204	225	280	80	65	8x19	4x19	230

Pompy NPK...

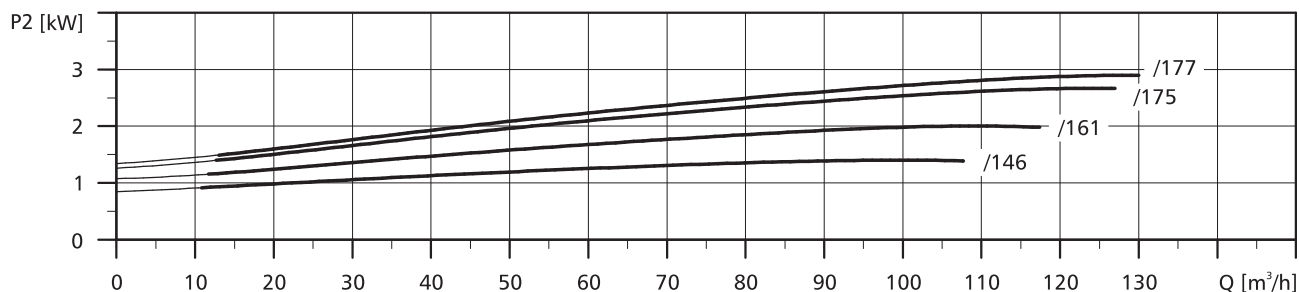
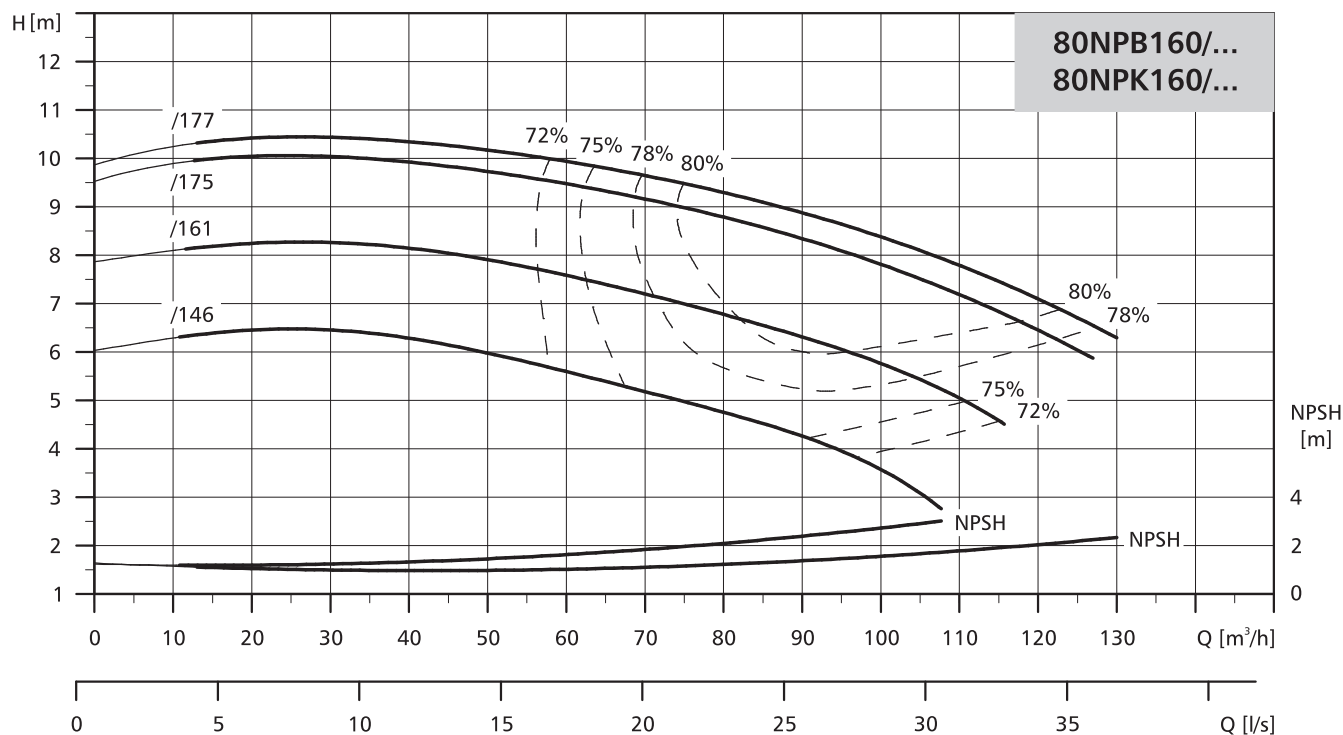


Typ pompy	Moc silnika [kW]	Wymiary [mm]																Masa [kg]		
		L	I	l1	l2	l3	l4	B	b	b1	H	h	h1	h2	Ds	Dt	n x ds		n x dt	d
65NPKe315/261	5,5	1058	1400	125	90	230	940	610	560	480	605	538	325	100	80	65	8x19	4x19	28	306
65NPKe315/282	7,5	1108	1400	125	90	230	940	610	560	480	605	538	325	100	80	65	8x19	4x19	28	321
65NPKe315/314	11,0	1180	1400	125	90	230	940	610	560	480	605	633	325	100	80	65	8x19	4x19	28	365
65NPKe315/320	15,0	1224	1400	125	90	230	940	610	560	480	605	633	325	100	80	65	8x19	4x19	28	388
65NPK315/261	5,5	1058	1400	125	90	230	940	610	560	480	764	484	325	100	80	65	8x19	4x19	28	300
65NPK315/282	7,5	1108	1400	125	90	230	940	610	560	480	764	484	325	100	80	65	8x19	4x19	28	312
65NPK315/314	11,0	1180	1400	125	90	230	940	610	560	480	809	529	325	100	80	65	8x19	4x19	28	336
65NPK315/320	15,0	1224	1400	125	90	230	940	610	560	480	809	529	325	100	80	65	8x19	4x19	28	358

POMPY NORMOWE

CHARAKTERYSTYKA

$n=1450 \text{ min}^{-1}$

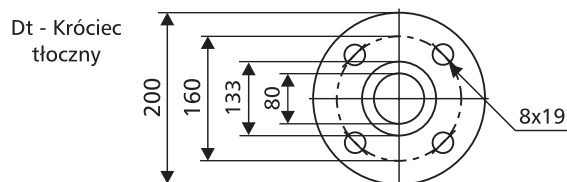
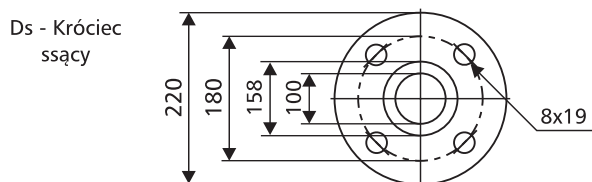


Pogrube krzywe przedstawiają zalecany zakres pracy.

DANE ELEKTRYCZNE

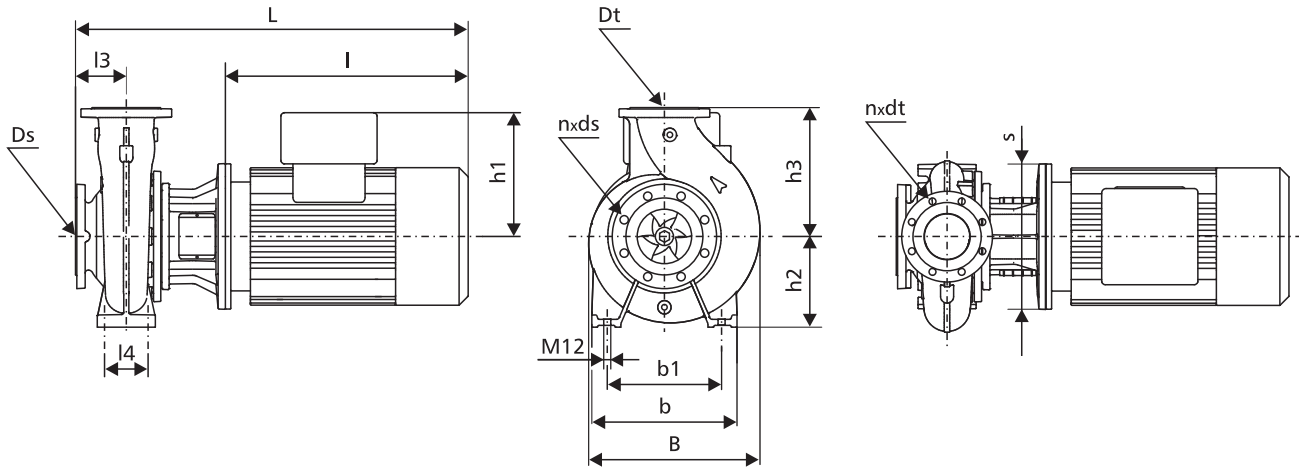
Moc silnika [kW]	Silniki pomp NPBe... i NPKe...			Silniki pomp NPB... i NPK...					
	U [V]	n [min ⁻¹]	I _n [A]	U [V]	n [min ⁻¹]	η [%]	cos φ	I _n [A]	I _r /I _n
1,5	3x380-480	1450	3,3-2,9	3x230240/400-415	1450	85	0,77	6,2/3,6	6,0
2,2	3x380-480	1450	4,6-3,8	3x230240/400-415	1450	86	0,82	8,5/4,9	6,5
3,0	3x380-480	1450	6,2-5,0	3x230240/400-415	1450	87	0,81	11,8/6,75	6,7
4,0	3x380-480	1450	8,1-6,6	3x230240/400-415	1450	88	0,81	15,4/8,9	7,3

PRZYŁĄCZA KOŁNIERZOWE



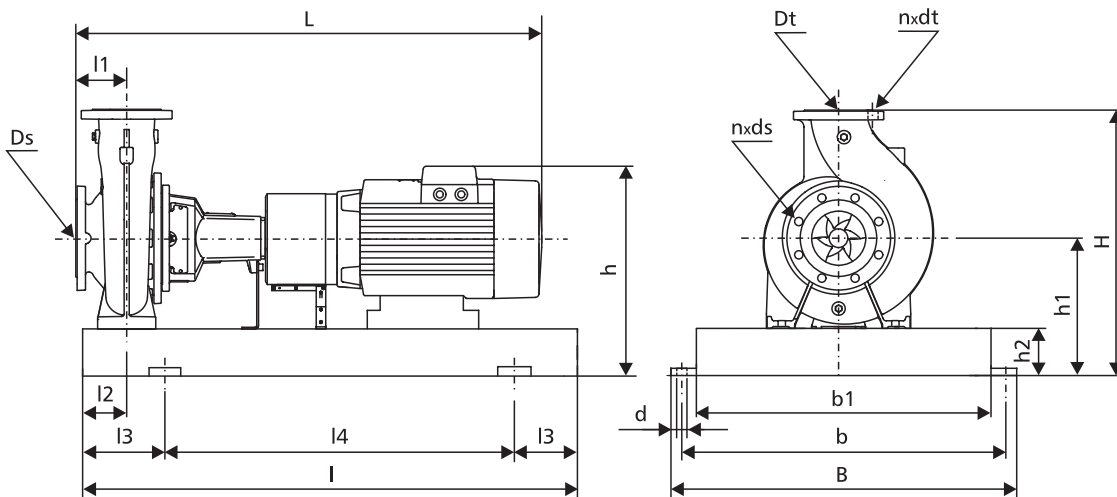
DANE MONTAŻOWE

Pompy NPB...



Typ pompy	Moc silnika [kW]	Wymiary [mm]																	Masa [kg]	
		L	I	l1	l2	l3	l4	B	b	b1	s	h	h1	h2	h3	Ds	Dt	n x ds		n x dt
80NPBe160/146	1,5	592	271	-	-	125	95	321	320	250	200	-	167	180	225	100	80	8x19	8x19	71
80NPBe160/161	2,2	634	299	-	-	125	95	321	320	250	250	-	177	180	225	100	80	8x19	8x19	79
80NPBe160/175	3,0	634	299	-	-	125	95	321	320	250	250	-	177	180	225	100	80	8x19	8x19	81
80NPBe160/177	4,0	671	299	-	-	125	95	321	320	250	250	-	188	180	225	100	80	8x19	8x19	93
80NPB160/146	1,5	592	271	-	-	125	95	321	320	250	200	-	110	180	225	100	80	8x19	8x19	65
80NPB160/161	2,2	634	299	-	-	125	95	321	320	250	250	-	120	180	225	100	80	8x19	8x19	71
80NPB160/175	3,0	634	299	-	-	125	95	321	320	250	250	-	120	180	225	100	80	8x19	8x19	73
80NPB160/177	4,0	671	299	-	-	125	95	321	320	250	250	-	134	180	225	100	80	8x19	8x19	88

Pompy NPK...

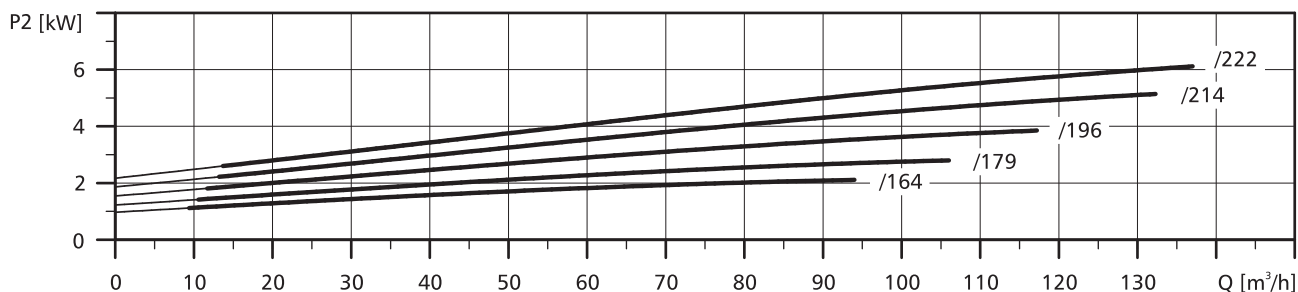
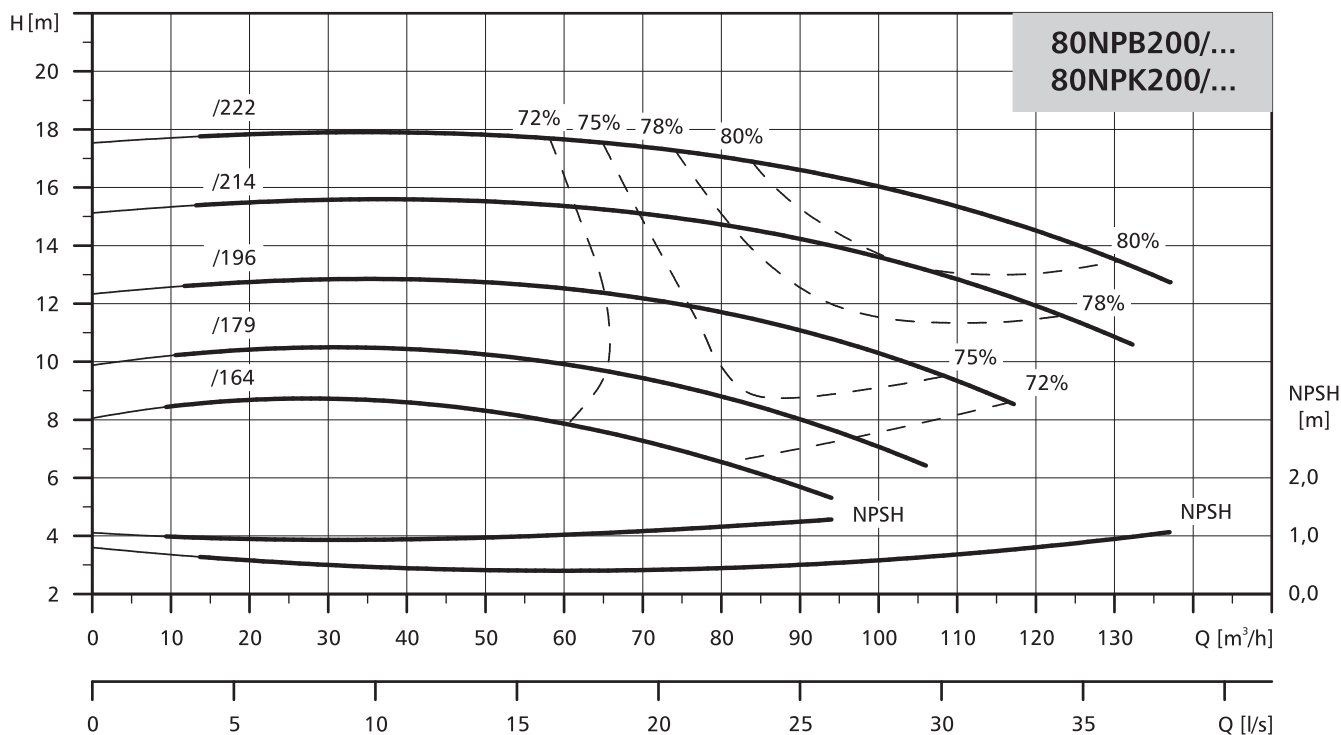


Typ pompy	Moc silnika [kW]	Wymiary [mm]																		Masa [kg]
		L	I	l1	l2	l3	l4	B	b	b1	H	h	h1	h2	Ds	Dt	n x ds	n x dt	d	
80NPKe160/146	1,5	860	1120	125	75	190	740	490	440	380	485	427	260	80	100	80	8x19	8x19	24	153
80NPKe160/161	2,2	884	1120	125	75	190	740	490	440	380	485	437	260	80	100	80	8x19	8x19	24	162
80NPKe160/175	3,0	884	1120	125	75	190	740	490	440	380	485	437	260	80	100	80	8x19	8x19	24	164
80NPKe160/177	4,0	921	1120	125	75	190	740	490	440	380	485	448	260	80	100	80	8x19	8x19	24	176
80NPK160/146	1,5	860	1120	125	75	190	740	490	440	380	595	370	260	80	100	80	8x19	8x19	24	146
80NPK160/161	2,2	884	1120	125	75	190	740	490	440	380	605	380	260	80	100	80	8x19	8x19	24	151
80NPK160/175	3,0	884	1120	125	75	190	740	490	440	380	605	380	260	80	100	80	8x19	8x19	24	156
80NPK160/177	4,0	921	1120	125	75	190	740	490	440	380	619	394	260	80	100	80	8x19	8x19	24	172

POMPY NORMOWE

CHARAKTERYSTYKA

$n=1450 \text{ min}^{-1}$

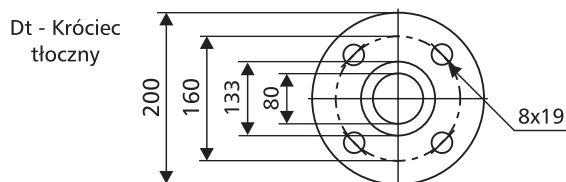
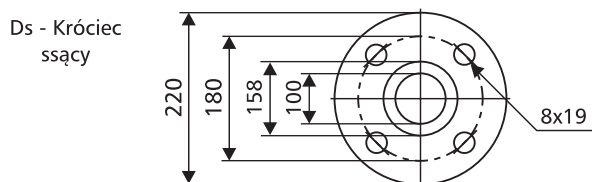


Pogrubione krzywe przedstawiają zalecany zakres pracy.

DANE ELEKTRYCZNE

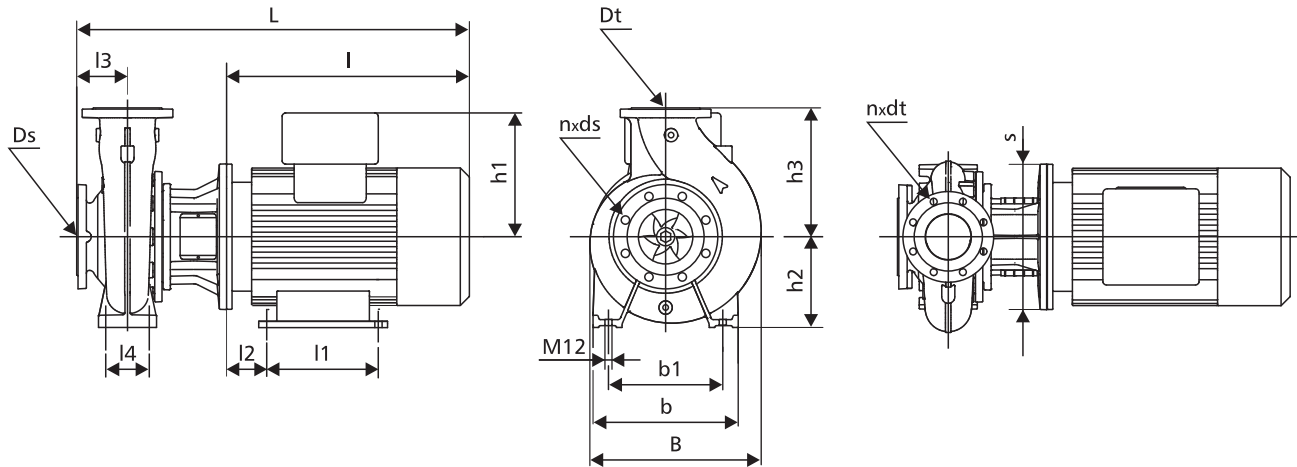
Moc silnika [kW]	Silniki pomp NPBe... i NPKe...			Silniki pomp NPB... i NPK...					
	U [V]	n [min ⁻¹]	In [A]	U [V]	n [min ⁻¹]	η [%]	cos φ	In [A]	Ir/In
2,2	3x380-480	1450	4,6-3,8	3x230-240/400-415	1450	86	0,82	8,5/4,9	6,5
3,0	3x380-480	1450	6,2-5,0	3x230-240/400-415	1450	87	0,81	11,8/6,75	6,7
4,0	3x380-480	1450	8,1-6,6	3x230-240/660-690	1450	88	0,81	15,4/8,9	7,3
5,5	3x380-480	1450	11,0-9,0	3x400-415/660-690	1450	89	0,86-0,84	11,2-10,4/6,5-6,25	7,0-8,2
7,5	3x380-480	1450	15,0-12,0	3x400-415/660-690	1450	90	0,87-0,85	15,2-14,0/8,7-8,4	6,7-7,9

PRZYŁĄCZA KOŁNIERZOWE



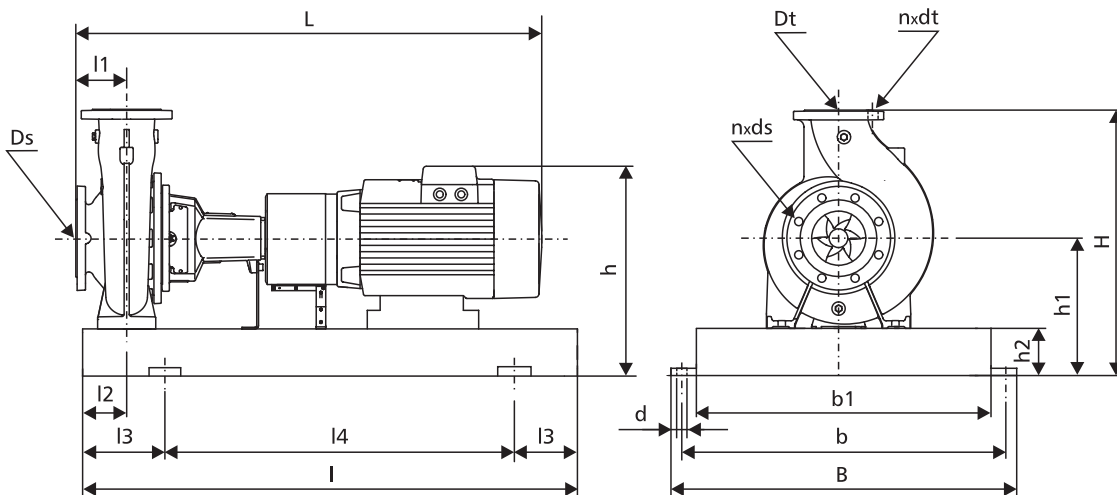
DANE MONTAŻOWE

Pompy NPB...



Typ pompy	Moc silnika [kW]	Wymiary [mm]																		Masa [kg]
		L	I	l1	l2	l3	l4	B	b	b1	s	h	h1	h2	h3	Ds	Dt	nxd	nxdt	
80NPBe200/164	2,2	638	348	-	-	125	95	353	345	280	250	-	177	180	250	100	80	8x19	8x19	104
80NPBe200/179	3,0	638	348	-	-	125	95	353	345	280	250	-	177	180	250	100	80	8x19	8x19	106
80NPBe200/196	4,0	720	348	-	-	125	95	353	345	280	250	-	188	180	250	100	80	8x19	8x19	117
80NPBe200/214	5,5	747	368	-	-	125	95	353	345	280	300	-	213	180	250	100	80	8x19	8x19	139
80NPBe200/222	7,5	797	368	140	89	125	95	353	345	280	300	132	213	180	250	100	80	8x19	8x19	157
80NPB200/164	2,2	683	348	-	-	125	95	353	345	280	250	-	120	180	250	100	80	8x19	8x19	96
80NPB200/179	3,0	683	348	-	-	125	95	353	345	280	250	-	120	180	250	100	80	8x19	8x19	98
80NPB200/196	4,0	720	348	-	-	125	95	353	345	280	250	-	134	180	250	100	80	8x19	8x19	113
80NPB200/214	5,5	747	368	-	-	125	95	353	345	280	300	-	159	180	250	100	80	8x19	8x19	131
80NPB200/222	7,5	797	368	140	89	125	95	353	345	280	300	132	159	180	250	100	80	8x19	8x19	157

Pompy NPK...

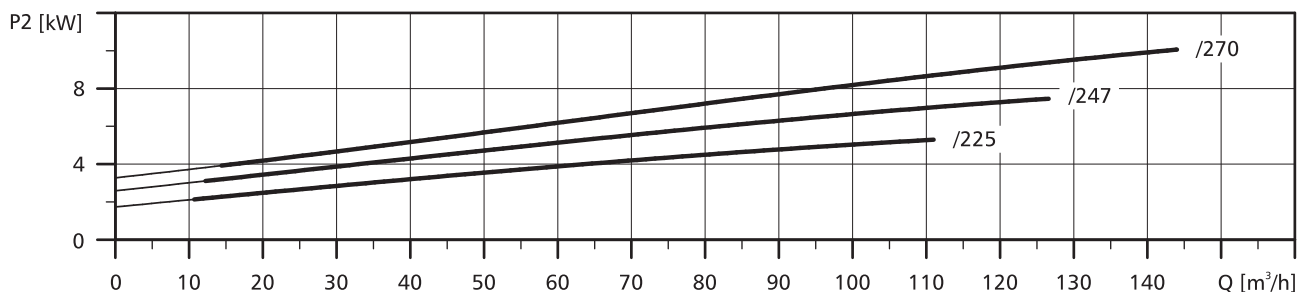
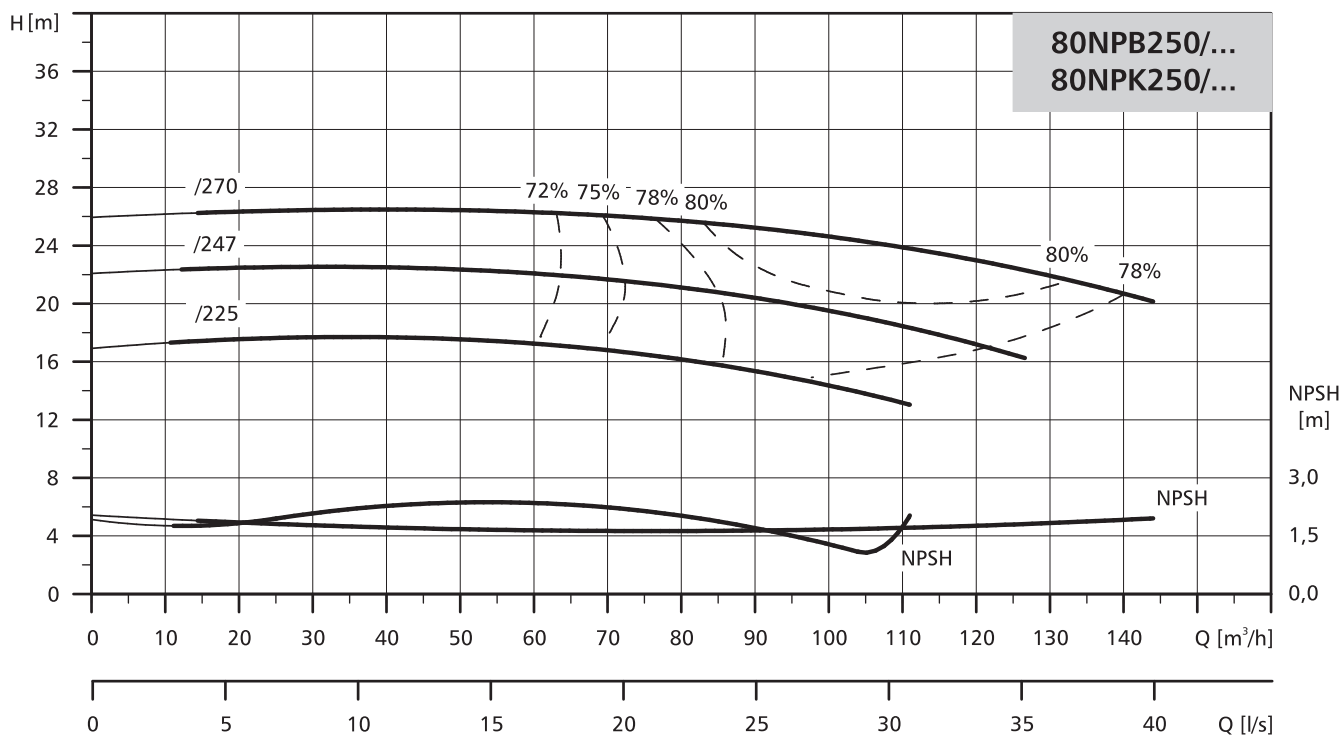


Typ pompy	Moc silnika [kW]	Wymiary [mm]																			Masa [kg]
		L	I	l1	l2	l3	l4	B	b	b1	H	h	h1	h2	Ds	Dt	nxd	nxdt	d		
80NPKe200/164	2,2	994	1250	125	75	205	840	540	490	430	510	437	260	80	100	80	8x19	8x19	24	208	
80NPKe200/179	3,0	994	1250	125	75	205	840	540	490	430	510	437	260	80	100	80	8x19	8x19	24	210	
80NPKe200/196	4,0	1031	1250	125	75	205	840	540	490	430	510	448	260	80	100	80	8x19	8x19	24	224	
80NPKe200/214	5,5	1058	1250	125	75	205	840	540	490	430	510	473	260	80	100	80	8x19	8x19	24	242	
80NPKe200/222	7,5	1108	1250	125	75	205	840	540	490	430	510	473	260	80	100	80	8x19	8x19	24	257	
80NPK200/164	2,2	994	1250	125	75	205	840	540	490	430	630	380	260	80	100	80	8x19	8x19	24	197	
80NPK200/179	3,0	994	1250	125	75	205	840	540	490	430	630	380	260	80	100	80	8x19	8x19	24	202	
80NPK200/196	4,0	1031	1250	125	75	205	840	540	490	430	644	394	260	80	100	80	8x19	8x19	24	220	
80NPK200/214	5,5	1058	1250	125	75	205	840	540	490	430	669	419	260	80	100	80	8x19	8x19	24	236	
80NPK200/222	7,5	1108	1250	125	75	205	840	540	490	430	669	419	260	80	100	80	8x19	8x19	24	248	

POMPY NORMOWE

CHARAKTERYSTYKA

$n=1450 \text{ min}^{-1}$

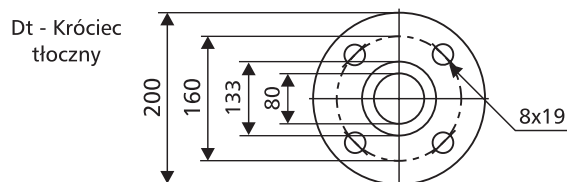
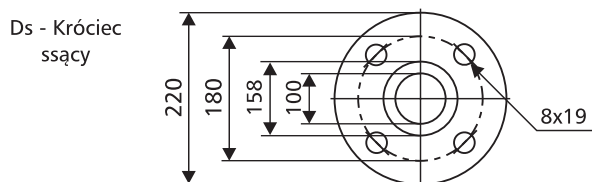


Pogrubione krzywe przedstawiają zalecany zakres pracy.

DANE ELEKTRYCZNE

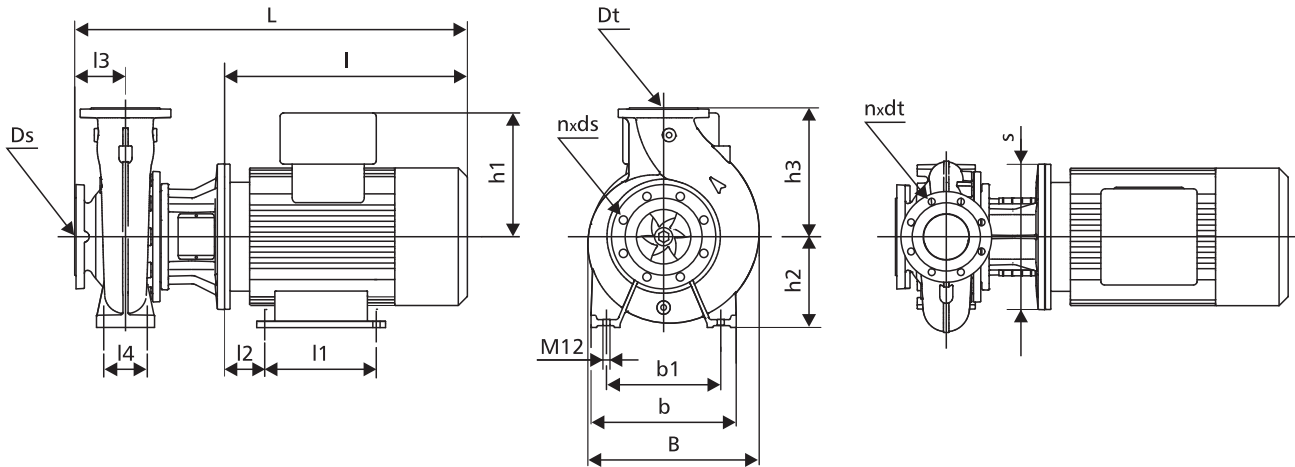
Moc silnika [kW]	Silniki pomp NPBe... i NPKe...			Silniki pomp NPB... i NPK...					
	U [V]	n [min ⁻¹]	I _n [A]	U [V]	n [min ⁻¹]	η [%]	cos φ	I _n [A]	I _r /I _n
5,5	3x380-480	1450	11,0-9,0	3x230-240/660-690	1450	89	0,86-0,84	11,2-10,4/6,5-6,25	7,0-8,2
7,5	3x380-480	1450	15,0-12,0	3x400-415/660-690	1450	90	0,87-0,85	15,2-14,0/8,7-8,4	6,7-7,9
11,0	3x380-480	1450	22,0-17,8	3x400-415/660-690	1450	91	0,88-0,84	21,6-20,4/12,4-12,0	7,1-8,1

PRZYŁĄCZA KOŁNIERZOWE



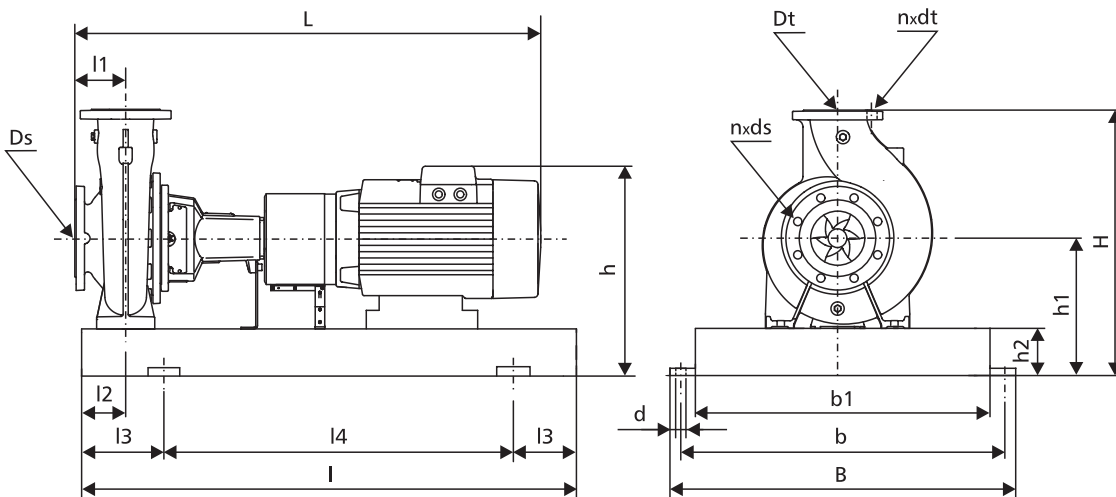
DANE MONTAŻOWE

Pompy NPB...



Typ pompy	Moc silnika [kW]	Wymiary [mm]																		Masa [kg]
		L	I	l1	l2	l3	l4	B	b	b1	s	h	h1	h2	h3	Ds	Dt	n x ds	n x dt	
80NPBe250/225	5,5	747	368	-	-	125	120	392	400	315	300	-	213	200	280	100	80	8x19	8x19	158
80NPBe250/247	7,5	797	368	140	89	125	120	392	400	315	300	132	213	200	280	100	80	8x19	8x19	176
80NPBe250/270	11,0	869	368	210	108	125	120	392	400	315	350	160	308	200	280	100	80	8x19	8x19	230
80NPB250/225	5,5	747	368	-	-	125	120	392	400	315	300	-	159	200	280	100	80	8x19	8x19	150
80NPB250/247	7,5	797	368	140	89	125	120	392	400	315	300	132	159	200	280	100	80	8x19	8x19	166
80NPB250/270	11,0	869	368	210	108	125	120	392	400	315	350	160	204	200	280	100	80	8x19	8x19	201

Pompy NPK...

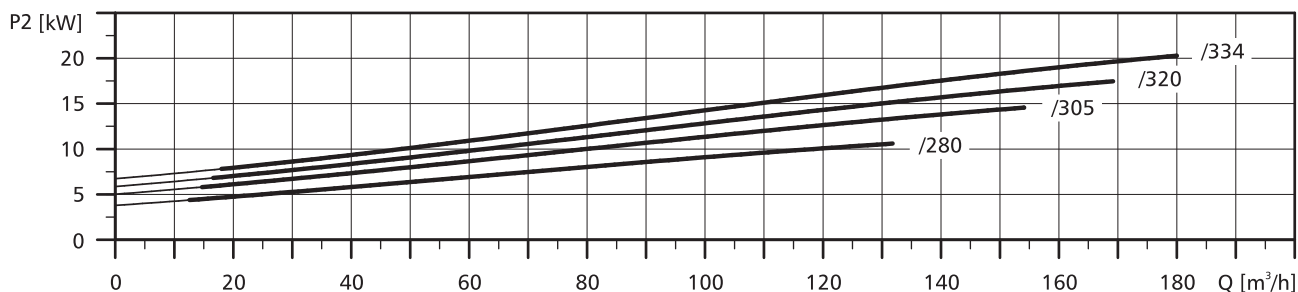
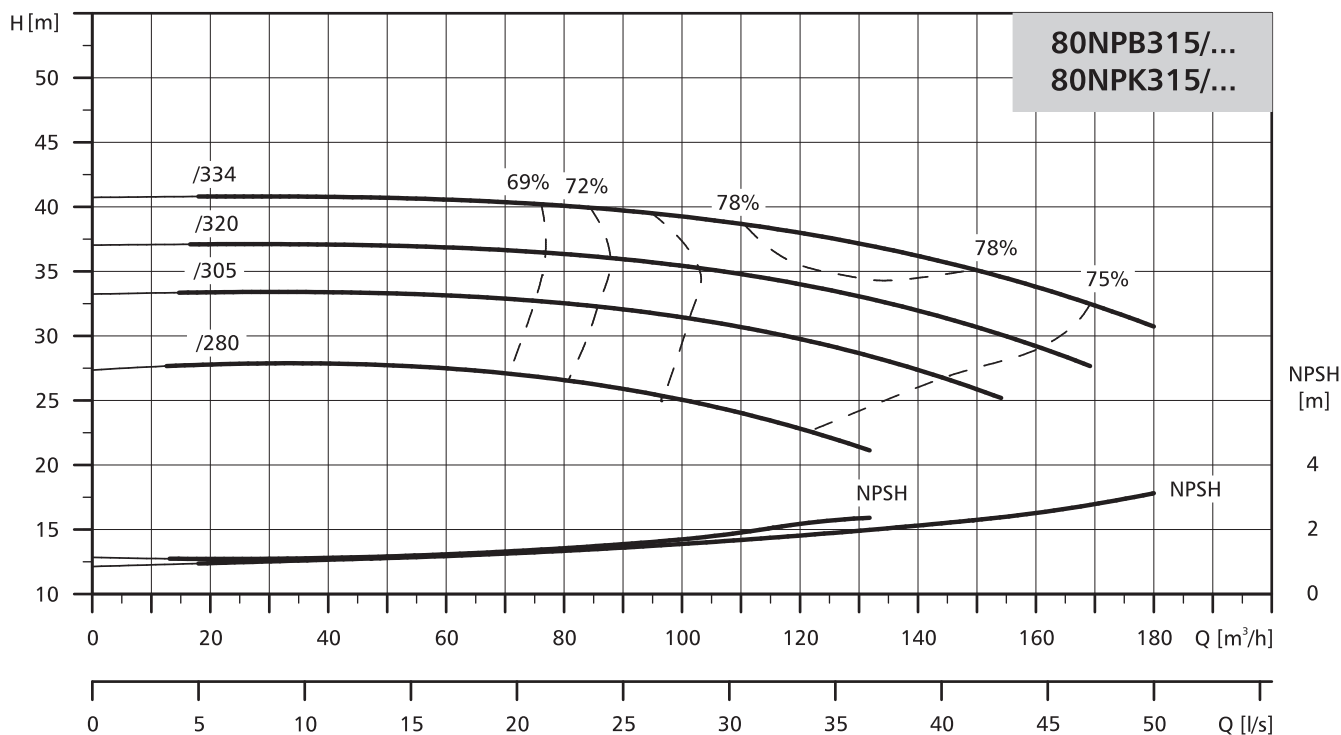


Typ pompy	Moc silnika [kW]	Wymiary [mm]																			Masa [kg]
		L	I	l1	l2	l3	l4	B	b	b1	H	h	h1	h2	Ds	Dt	n x ds	n x dt	d		
80NPKe250/225	5,5	1058	1400	125	90	230	940	610	560	480	58	513	300	100	100	80	8x19	8x19	28	291	
80NPKe250/247	7,5	1108	1400	125	90	230	940	610	560	480	580	513	300	100	100	80	8x19	8x19	28	307	
80NPKe250/270	11,0	1180	1400	125	90	230	940	610	560	480	580	608	300	100	100	80	8x19	8x19	28	359	
80NPK250/225	5,5	1058	1400	125	90	230	940	610	560	480	739	459	300	100	100	80	8x19	8x19	28	286	
80NPK250/247	7,5	1108	1400	125	90	230	940	610	560	480	739	459	300	100	100	80	8x19	8x19	28	298	
80NPK250/270	11,0	1180	1400	125	90	230	940	610	560	480	784	504	300	100	100	80	8x19	8x19	28	330	

POMPY NORMOWE

CHARAKTERYSTYKA

$n=1450 \text{ min}^{-1}$

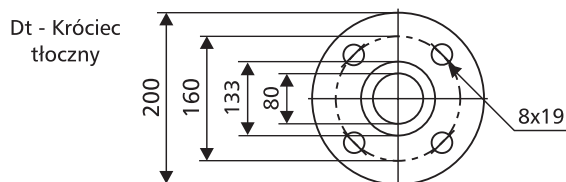
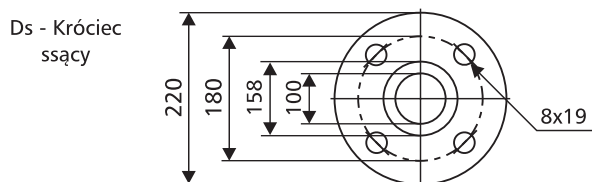


Pogrubione krzywe przedstawiają zalecany zakres pracy.

DANE ELEKTRYCZNE

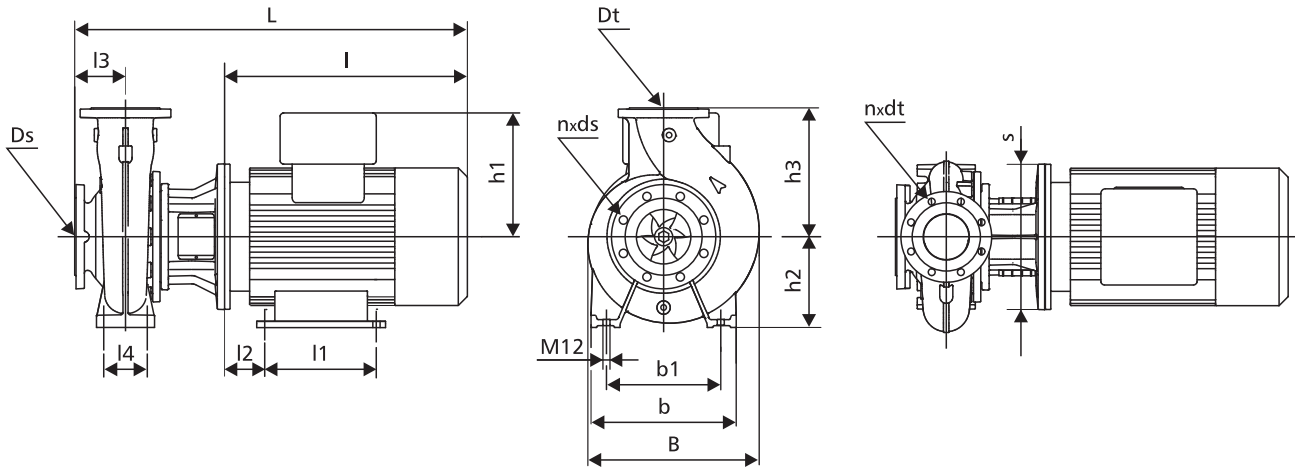
Moc silnika [kW]	Silniki pomp NPBe... i NPKe...			Silniki pomp NPB... i NPK...					
	U [V]	n [min ⁻¹]	In [A]	U [V]	n [min ⁻¹]	η [%]	cos φ	In [A]	Ir/In
11,0	3x380-480	1450	22,0-17,8	3x230-240/660-690	1450	91	0,88-0,84	21,6-20,4/12,4-12,0	7,1-8,1
15,0	3x380-480	1450	30,0-25,4	3x400-415/660-690	1450	92	0,8-0,84	29,0-28,0/16,8-16,4	7,6-8,7
18,5	3x380-480	1450	37,0-30,0	3x400-415/660-690	1450	92	0,84	34,5/19,9	7,0
22,0	3x380-480	1450	43,5-34,2	3x400-415/660-690	1450	93	0,84	40,5/23,4	7,3

PRZYŁĄCZA KOŁNIERZOWE



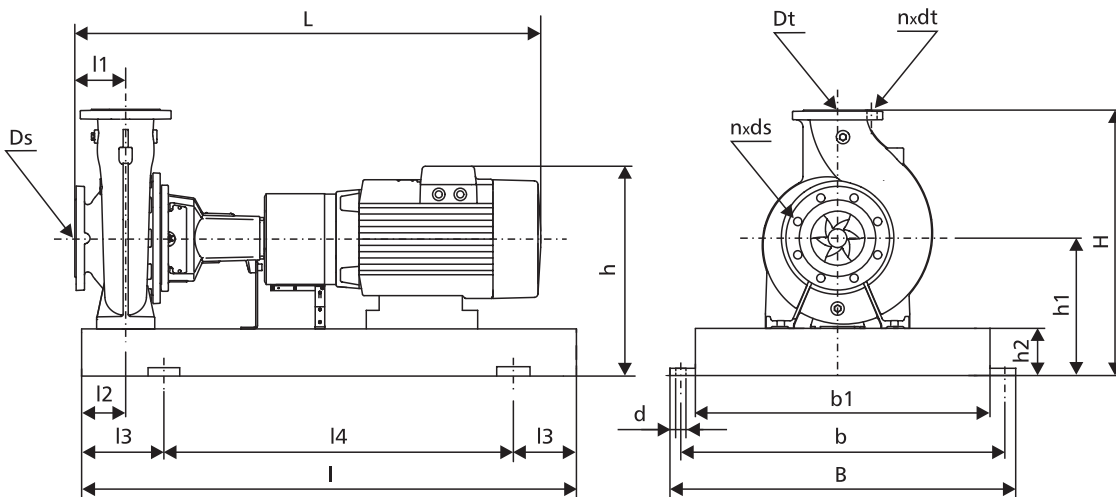
DANE MONTAŻOWE

Pompy NPB...



Typ pompy	Moc silnika [kW]	Wymiary [mm]																		Masa [kg]
		L	I	l1	l2	l3	l4	B	b	b1	s	h	h1	h2	h3	Ds	Dt	n x ds	n x dt	
80NPBe315/280	11,0	869	398	210	108	125	120	459	400	315	350	160	308	250	315	100	80	8x19	8x19	249
80NPBe315/305	15,0	913	398	254	108	125	120	459	400	315	350	160	308	250	315	100	80	8x19	8x19	271
80NPBe315/320	18,5	939	398	241	121	125	120	459	400	315	350	180	308	250	315	100	80	8x19	8x19	278
80NPBe315/334	22,0	968	398	279	121	125	120	459	400	315	350	180	399	250	315	100	80	8x19	8x19	335
80NPB315/280	11,0	869	398	210	108	125	120	459	400	315	350	160	204	250	315	100	80	8x19	8x19	220
80NPB315/305	15,0	913	398	254	108	125	120	459	400	315	350	160	204	250	315	100	80	8x19	8x19	241
80NPB315/320	18,5	939	398	241	121	125	120	459	400	315	350	180	258	250	315	100	80	8x19	8x19	244
80NPB315/334	22,0	968	398	279	121	125	120	459	400	315	350	180	258	250	315	100	80	8x19	8x19	264

Pompy NPK...

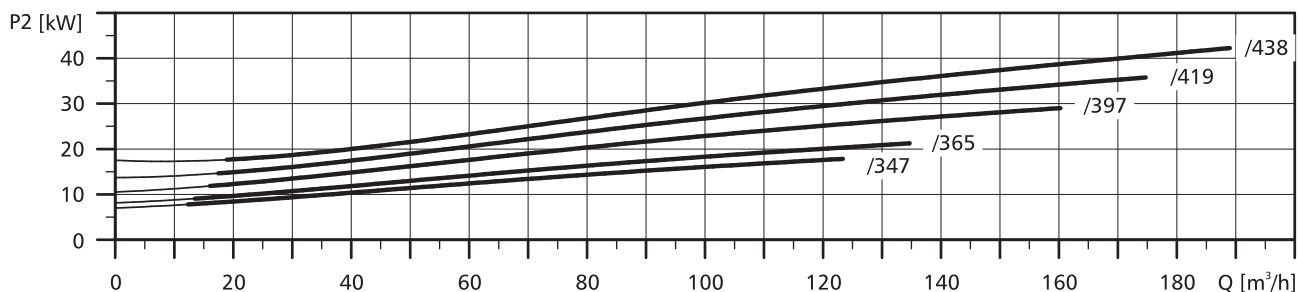
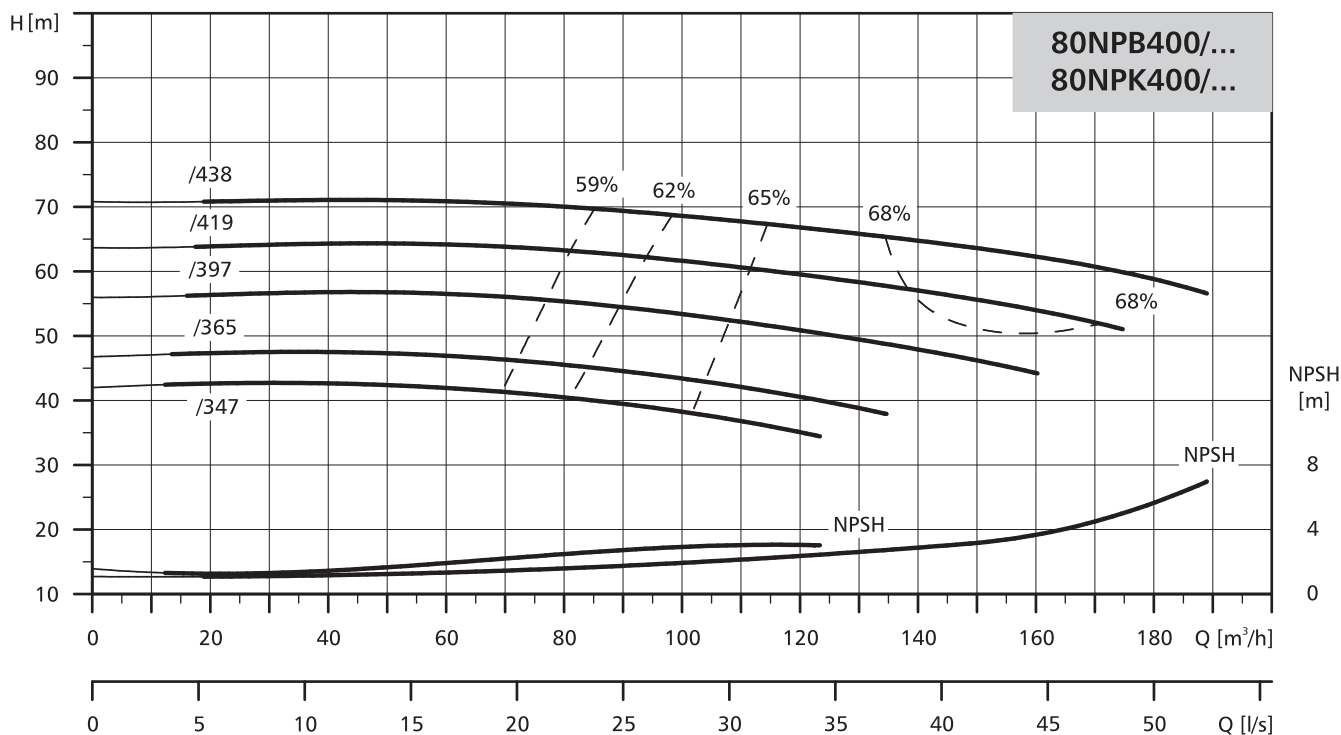


Typ pompy	Moc silnika [kW]	Wymiary [mm]																		Masa [kg]
		L	I	l1	l2	l3	l4	B	b	b1	H	h	h1	h2	Ds	Dt	n x ds	n x dt	d	
80NPKe315/280	11,0	1180	1400	125	90	230	940	610	560	480	665	658	350	100	100	80	8x19	8x19	28	384
80NPKe315/305	15,0	1224	1400	125	90	230	940	610	560	480	665	658	350	100	100	80	8x19	8x19	28	407
80NPKe315/320	18,5	1250	1400	125	90	230	940	610	560	480	665	658	350	100	100	80	8x19	8x19	28	412
80NPKe315/334	22,0	1279	1400	125	90	230	940	610	560	480	665	749	350	100	100	80	8x19	8x19	28	475
80NPK315/280	11,0	1180	1400	125	90	230	940	610	560	480	869	554	350	100	100	80	8x19	8x19	28	355
80NPK315/305	15,0	1224	1400	125	90	230	940	610	560	480	869	554	350	100	100	80	8x19	8x19	28	377
80NPK315/320	18,5	1311	1400	125	90	230	940	610	560	480	923	608	350	100	100	80	8x19	8x19	28	384
80NPK315/334	22,0	1311	1400	125	90	230	940	610	560	480	923	608	350	100	100	80	8x19	8x19	28	404

POMPY NORMOWE

CHARAKTERYSTYKA

$n=1450 \text{ min}^{-1}$

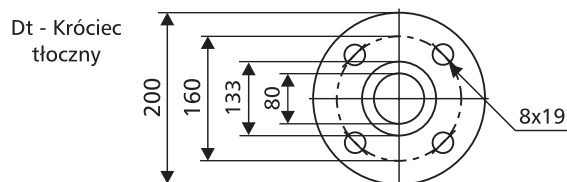
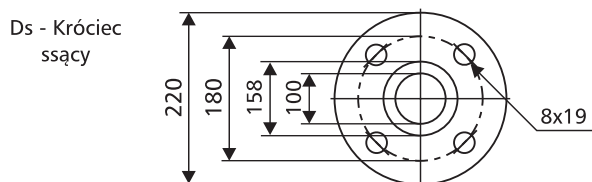


Pogrubione krzywe przedstawiają zalecany zakres pracy.

DANE ELEKTRYCZNE

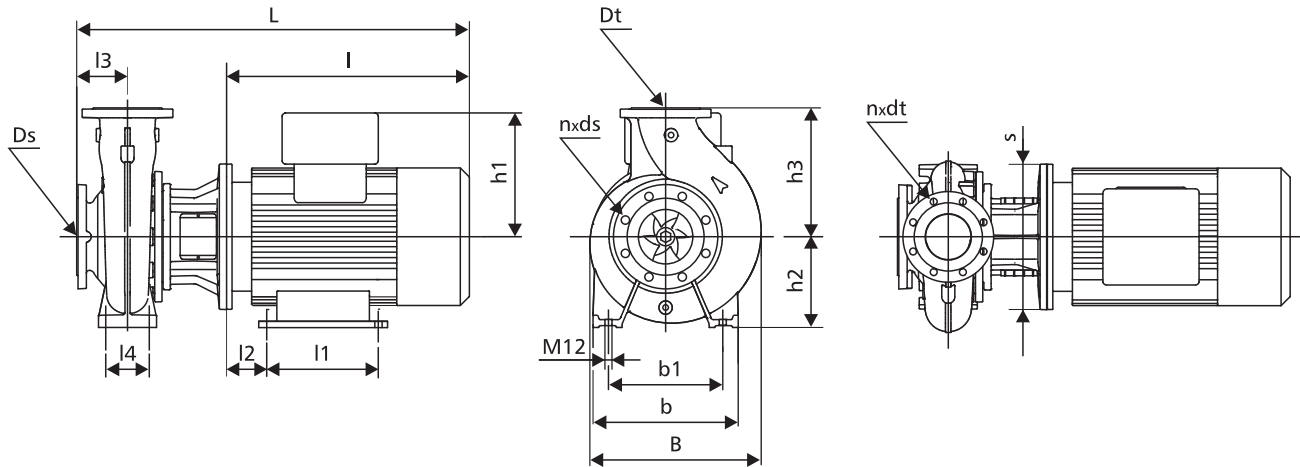
Moc silnika [kW]	Silniki pomp NPBe... i NPKe...			Silniki pomp NPB... i NPK...					
	U [V]	n [min ⁻¹]	I _n [A]	U [V]	n [min ⁻¹]	η [%]	cos φ	I _n [A]	I _r /I _n
18,5	3x380-480	1450	37,0-30,0	3x400-415/660-690	1450	92	0,84	34,5/19,9	7,0
22,0	3x380-480	1450	43,5-34,2	3x400-415/660-690	1450	93	0,84	40,5/23,4	7,3
30,0	-	-	-	3x400-415/660-690	1450	94	0,87	53,0/30,6	7,0
37,0	-	-	-	3x400-415/660-690	1450	94	0,85	67,0/38,7	6,8
45,0	-	-	-	3x400-415/660-690	1450	95	0,85	81,0/46,8	6,9

PRZYŁĄCZA KOŁNIERZOWE



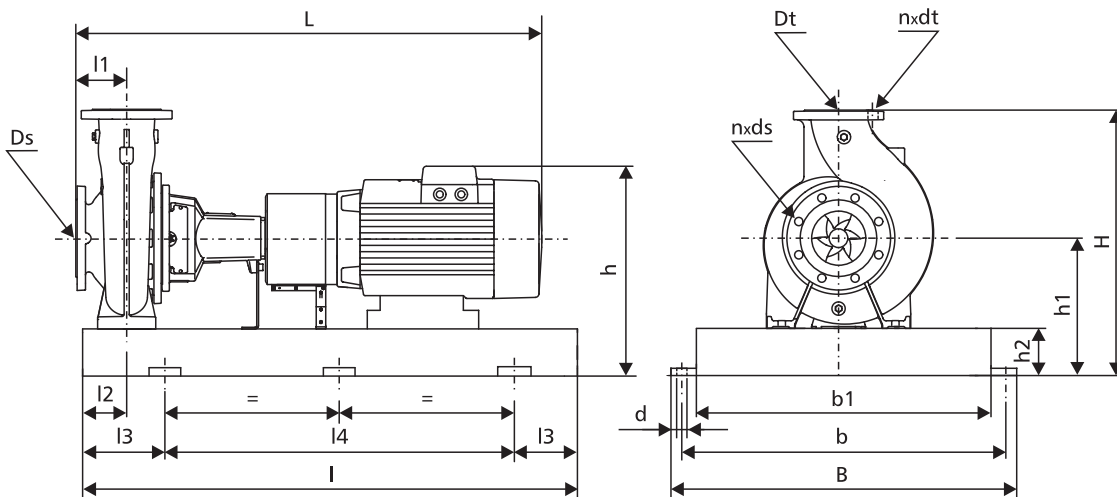
DANE MONTAŻOWE

Pompy NPB...



Typ pompy	Moc silnika [kW]	Wymiary [mm]																		Masa [kg]
		L	I	l1	l2	l3	l4	B	b	b1	s	h	h1	h2	h3	Ds	Dt	n x ds	n x dt	
80NPBe400/347	18,5	937	396	241	121	125	120	553	435	355	350	180	308	280	355	100	80	8x19	8x19	353
80NPBe400/365	22,0	966	396	279	121	125	120	553	435	355	350	180	399	280	355	100	80	8x19	8x19	410
80NPB400/347	18,5	998	396	241	121	125	120	553	435	355	350	180	258	280	355	100	80	8x19	8x19	319
80NPB400/365	22,0	998	396	279	121	125	120	553	435	355	350	180	258	280	355	100	80	8x19	8x19	339
80NPB400/397	30,0	1055	396	305	133	125	120	553	435	355	400	200	305	280	355	100	80	8x19	8x19	398
80NPB400/419	37,0	1075	426	286	149	125	120	553	435	355	450	225	325	280	355	100	80	8x19	8x19	500
80NPB400/438	45,0	1135	426	311	149	125	120	553	435	355	450	225	325	280	355	100	80	8x19	8x19	540

Pompy NPK...

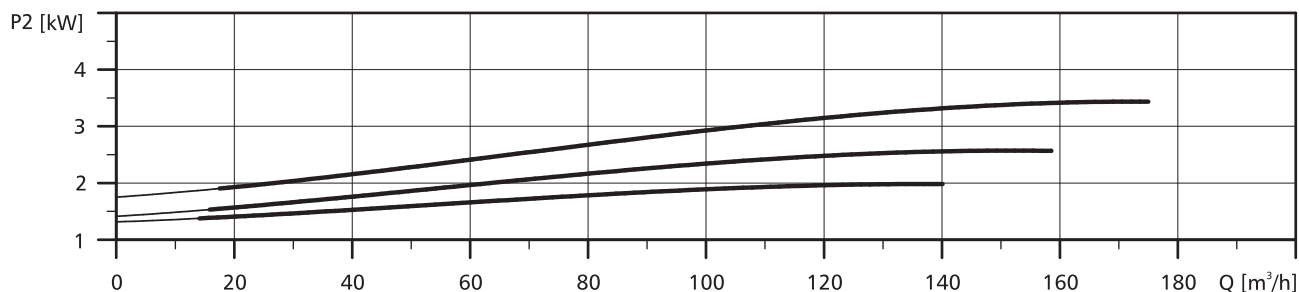
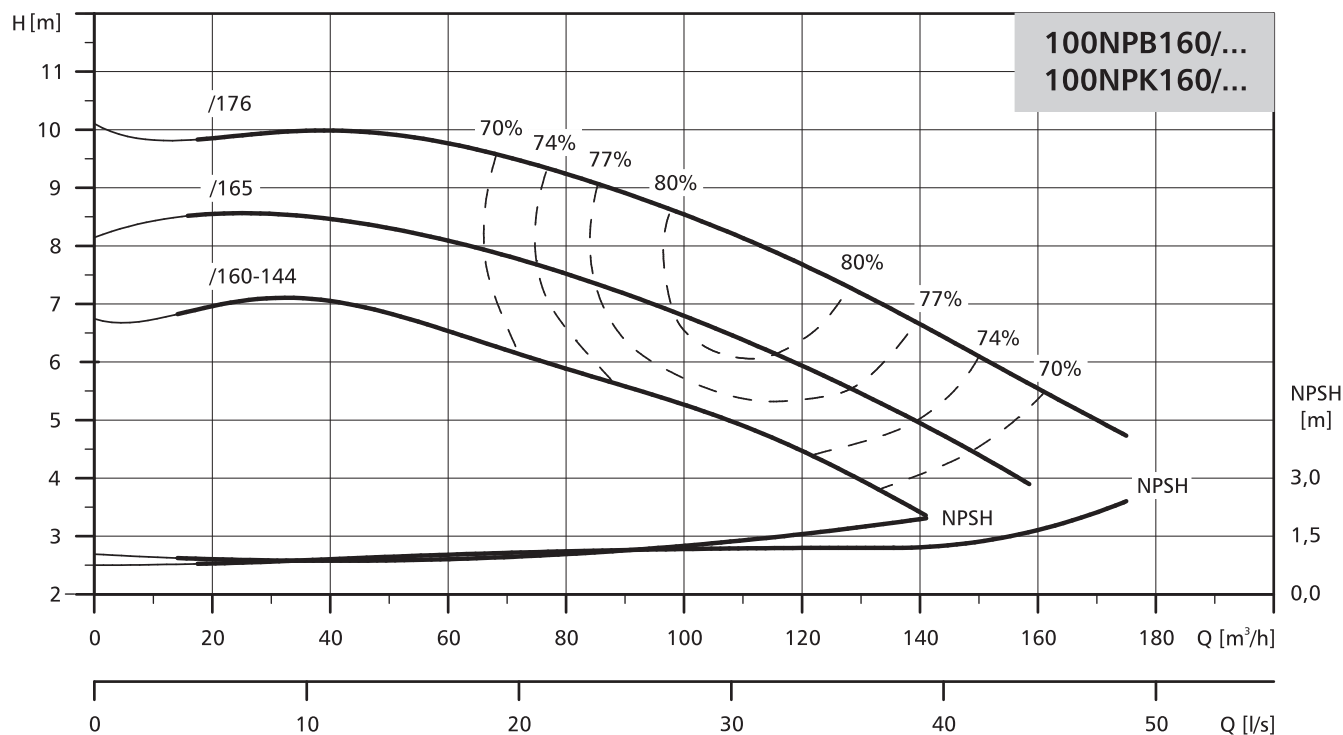


Typ pompy	Moc silnika [kW]	Wymiary [mm]																		Masa [kg]
		L	I	l1	l2	l3	l4	B	b	b1	H	h	h1	h2	Ds	Dt	n x ds	n x dt	d	
80NPKe400/347	18,5	1310	1600	125	90	270	1060	660	600	530	718	691	383	100	100	80	8x19	8x19	28	540
80NPKe400/365	22,0	1339	1600	125	90	270	1060	660	600	530	719	782	383	100	100	80	8x19	8x19	28	603
80NPK400/347	18,5	1371	1600	125	90	270	1060	660	600	530	976	641	383	100	100	80	8x19	8x19	28	512
80NPK400/365	22,0	1371	1600	125	90	270	1060	660	600	530	976	641	383	100	100	80	8x19	8x19	28	532
80NPK400/397	30,0	1428	1600	125	90	270	1060	660	600	530	1020	685	383	100	100	80	8x19	8x19	28	585
80NPK400/419	37,0	1448	1600	125	90	270	1060	660	600	530	1040	705	383	100	100	80	8x19	8x19	28	686
80NPK400/438	45,0	1508	1600	125	90	270	1060	660	600	530	1040	705	383	100	100	80	8x19	8x19	28	726

POMPY NORMOWE

CHARAKTERYSTYKA

$n=1450 \text{ min}^{-1}$

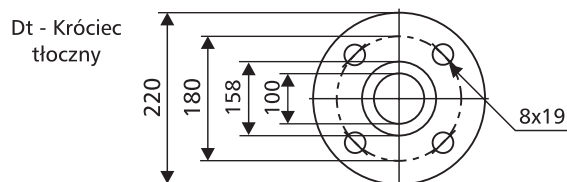
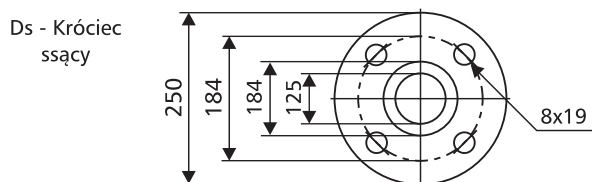


Pogrubione krzywe przedstawiają zalecany zakres pracy.

DANE ELEKTRYCZNE

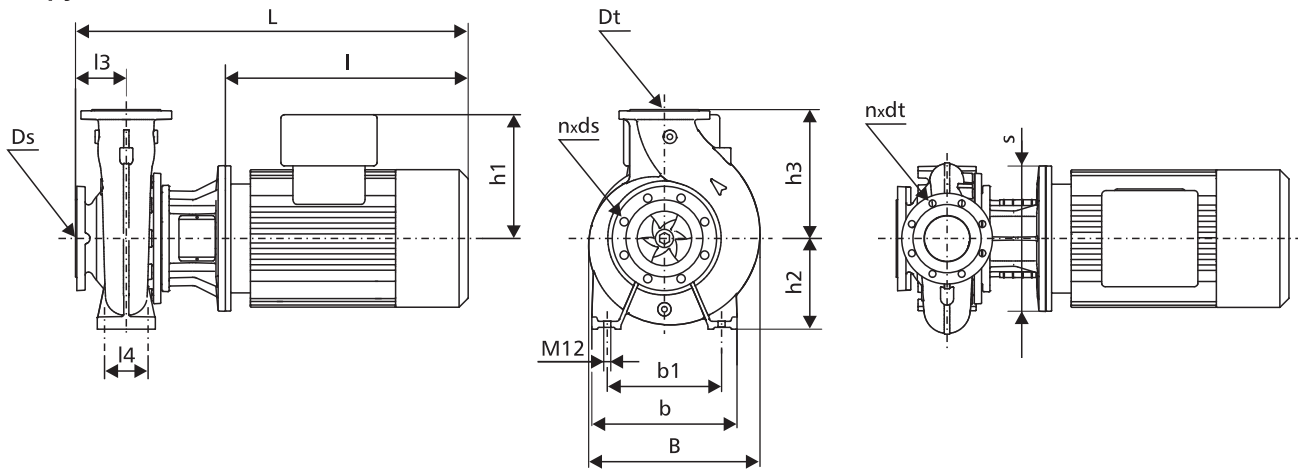
Moc silnika [kW]	Silniki pomp NPBe... i NPKe...			Silniki pomp NPB... i NPK...					
	U [V]	n [min ⁻¹]	In [A]	U [V]	n [min ⁻¹]	η [%]	cos φ	In [A]	Ir/In
2,2	3x380-480	1450	4,6-3,8	3x230-240/400-415	1450	86	0,82	8,5/4,9	6,5
3,0	3x380-480	1450	6,2-5,0	3x230-240/400-415	1450	87	0,81	11,8/6,75	6,7
4,0	3x380-480	1450	8,1-6,6	3x230-240/400-415	1450	88	0,81	15,4/8,9	7,3

PRZYŁĄCZA KOŁNIERZOWE



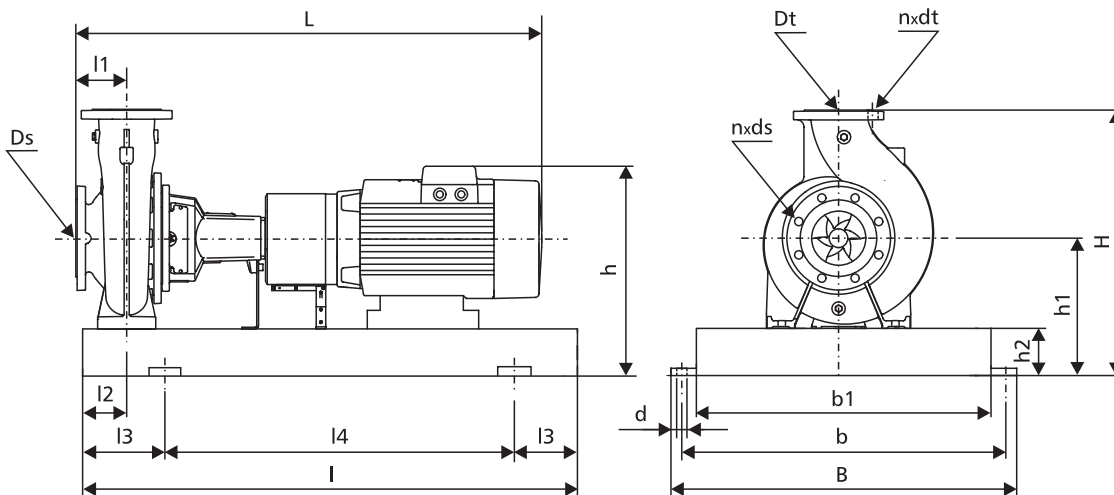
DANE MONTAŻOWE

Pompy NPB...



Typ pompy	Moc silnika [kW]	Wymiary [mm]															Masa [kg]			
		L	I	l1	l2	l3	l4	B	b	b1	s	h	h1	h2	h3	Ds		Dt	n x ds	n x dt
100NPBe160/160-144	2,2	653	318	-	-	125	120	333	360	280	250	-	177	200	280	125	100	8x19	8x19	104
100NPBe160/165	3,0	653	318	-	-	125	120	333	360	280	250	-	177	200	280	125	100	8x19	8x19	106
100NPBe160/176	4,0	690	318	-	-	125	120	333	360	280	250	-	188	200	280	125	100	8x19	8x19	118
100NPB160/160-144	2,2	653	318	-	-	125	120	333	360	280	250	-	120	200	280	125	100	8x19	8x19	97
100NPB160/165	3,0	653	318	-	-	125	120	333	360	280	250	-	120	200	280	125	100	8x19	8x19	99
100NPB160/176	4,0	690	318	-	-	125	120	333	360	280	250	-	134	200	280	125	100	8x19	8x19	114

Pompy NPK...

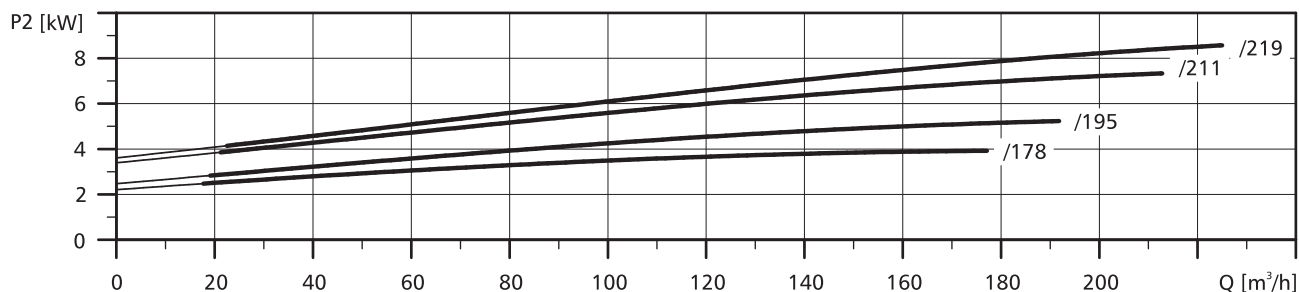
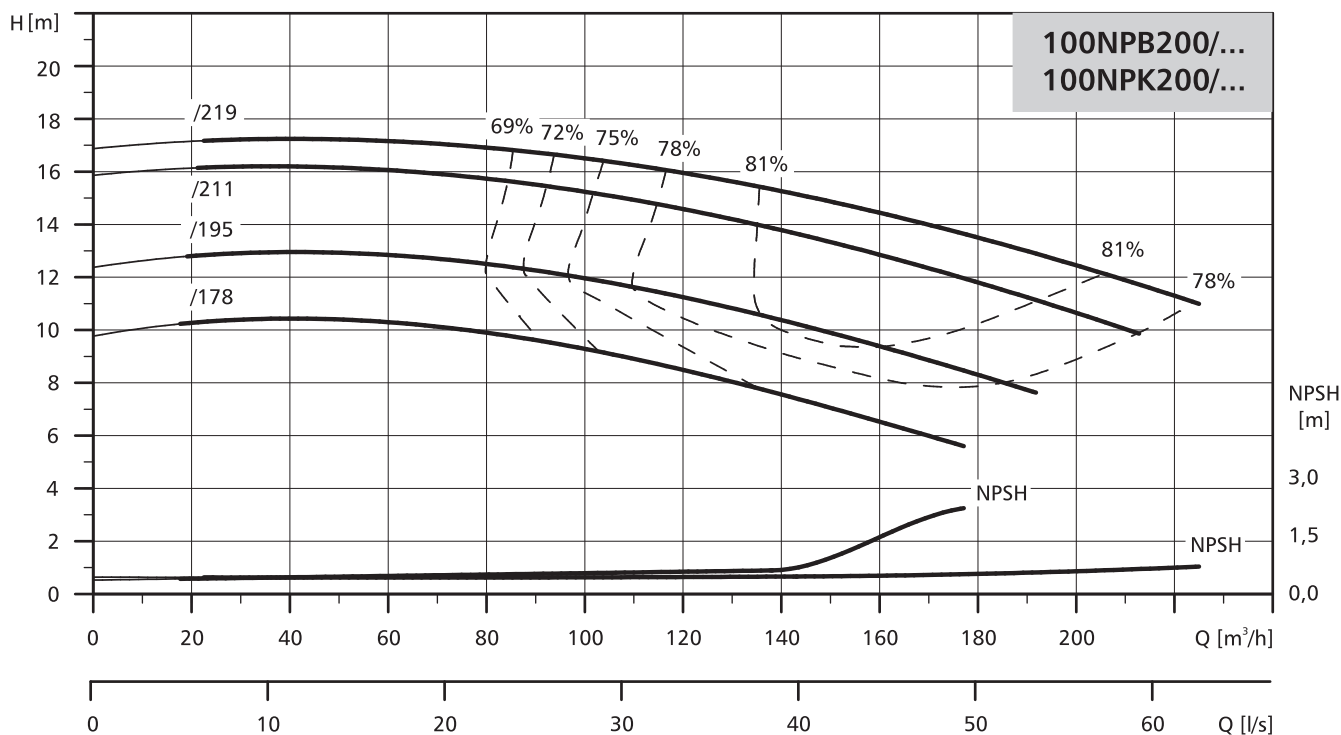


Typ pompy	Moc silnika [kW]	Wymiary [mm]																	Masa [kg]	
		L	I	l1	l2	l3	l4	B	b	b1	H	h	h1	h2	Ds	Dt	n x ds	n x dt		d
100NPKe160/160-144	2,2	884	1250	125	90	205	840	540	490	430	560	457	280	80	125	100	8x19	8x19	24	206
100NPKe160/165	3,0	884	1250	125	90	205	840	540	490	430	560	457	280	80	125	100	8x19	8x19	24	208
100NPKe160/176	4,0	921	1250	125	90	205	840	540	490	430	560	468	280	80	125	100	8x19	8x19	24	218
100NPK160/160-144	2,2	884	1250	125	90	205	840	540	490	430	680	400	280	80	125	100	8x19	8x19	24	195
100NPK160/165	3,0	884	1250	125	90	205	840	540	490	430	680	400	280	80	125	100	8x19	8x19	24	200
100NPK160/176	4,0	921	1250	125	90	205	840	540	490	430	694	414	280	80	125	100	8x19	8x19	24	213

POMPY NORMOWE

CHARAKTERYSTYKA

$n=1450 \text{ min}^{-1}$

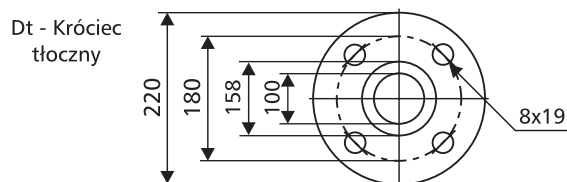
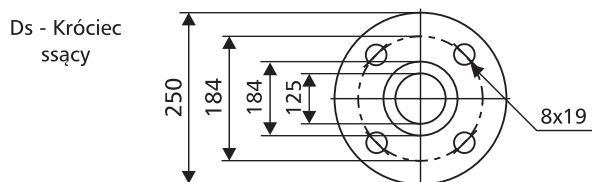


Pogrubione krzywe przedstawiają zalecany zakres pracy.

DANE ELEKTRYCZNE

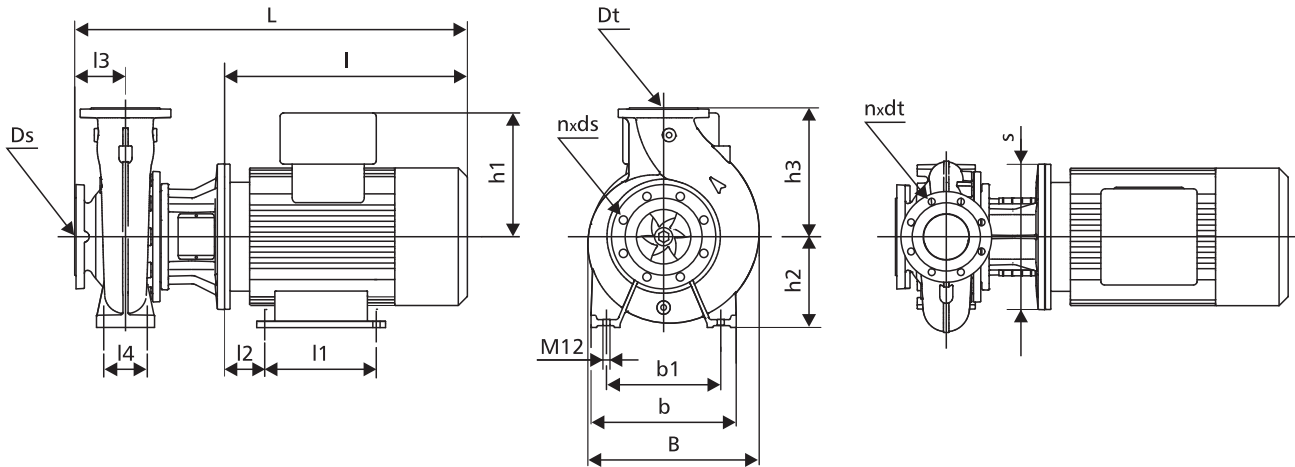
Moc silnika [kW]	Silniki pomp NPBe... i NPKe...			Silniki pomp NPB... i NPK...					
	U [V]	n [min ⁻¹]	I _n [A]	U [V]	n [min ⁻¹]	η [%]	cos φ	I _n [A]	I _r /I _n
4,0	3x380-480	1450	8,1-6,6	3x230-240/400-415	1450	88	0,81	15,4/8,9	7,3
5,5	3x380-480	1450	11,0-9,0	3x400-415/660-690	1450	89	0,86-0,84	11,2-10,4/6,5-6,25	7,0-8,2
7,5	3x380-480	1450	15,0-12,0	3x400-415/660-690	1450	90	0,87-0,85	15,2-14,0/8,7-8,4	6,7-7,9
11,0	3x380-480	1450	22,0-17,8	3x400-415/660-690	1450	91	0,88-0,84	21,6-20,4/12,4-12,0	7,1-8,1

PRZYŁĄCZA KOŁNIERZOWE



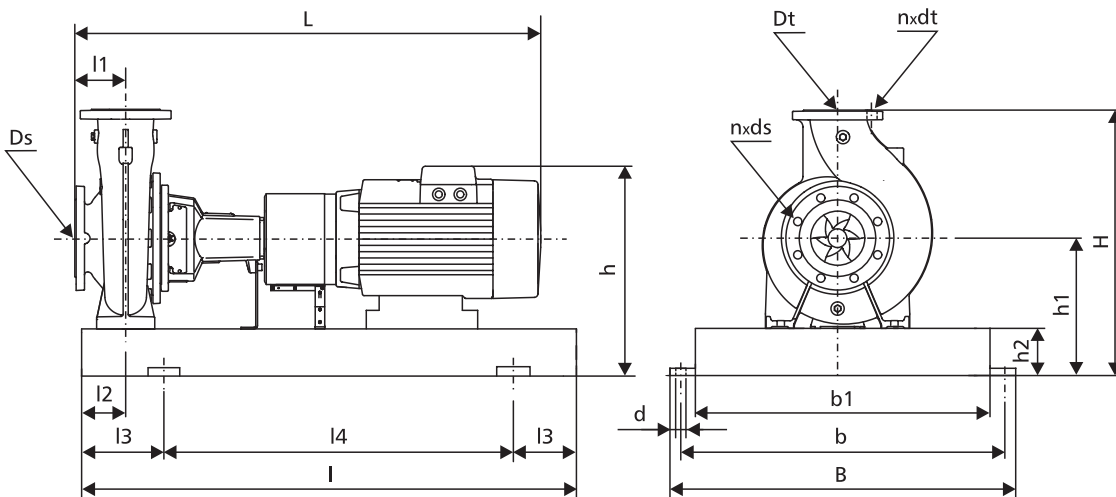
DANE MONTAŻOWE

Pompy NPB...



Typ pompy	Moc silnika [kW]	Wymiary [mm]																		Masa [kg]
		L	I	l1	l2	l3	l4	B	b	b1	s	h	h1	h2	h3	Ds	Dt	n x ds	n x dt	
100NPBe200/178	4,0	720	348	-	-	125	120	381	360	280	250	-	188	200	280	125	100	8x19	8x19	130
100NPBe200/195	5,5	747	368	-	-	125	120	381	360	280	300	-	213	200	280	125	100	8x19	8x19	152
100NPBe200/211	7,5	797	368	140	89	125	120	381	360	280	300	132	213	200	280	125	100	8x19	8x19	170
100NPBe200/219	11,0	815	398	210	108	125	120	381	360	280	300	160	308	200	280	125	100	8x19	8x19	224
100NPB200/178	4,0	720	348	-	-	125	120	381	360	280	250	-	134	200	280	125	100	8x19	8x19	126
100NPB200/195	5,5	747	368	-	-	125	120	381	360	280	300	-	159	200	280	125	100	8x19	8x19	144
100NPB200/211	7,5	797	368	140	89	125	120	381	360	280	300	132	159	200	280	125	100	8x19	8x19	160
100NPB200/219	11,0	815	398	210	108	125	120	381	360	280	300	160	204	200	280	125	100	8x19	8x19	195

Pompy NPK...

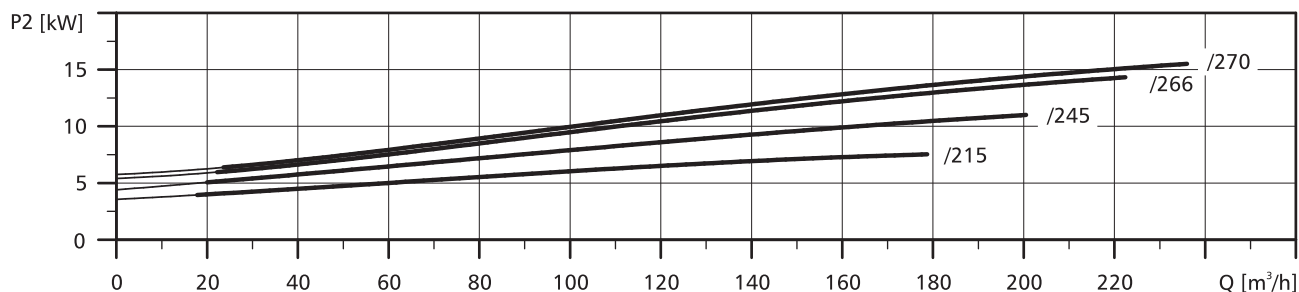
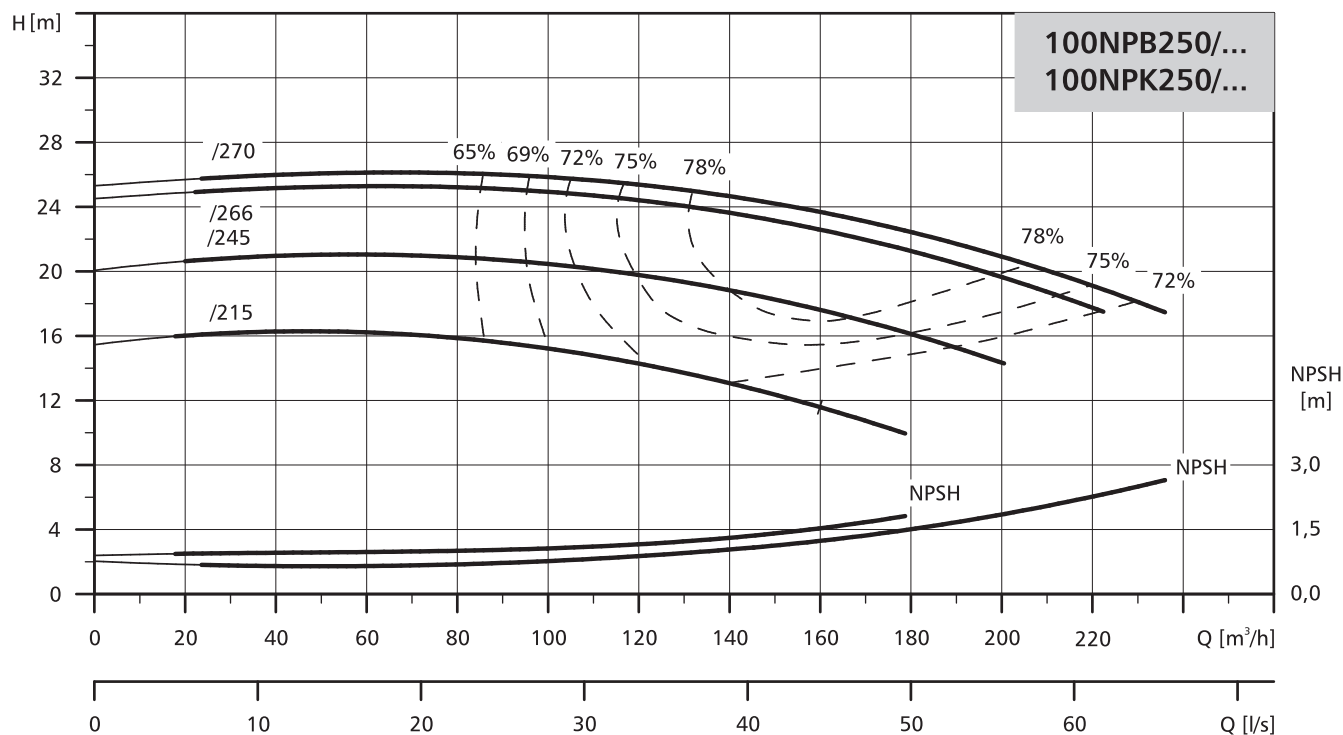


Typ pompy	Moc silnika [kW]	Wymiary [mm]																			Masa [kg]
		L	I	l1	l2	l3	l4	B	b	b1	H	h	h1	h2	Ds	Dt	n x ds	n x dt	d		
100NPKe200/178	4,0	1031	1250	125	90	205	840	540	490	430	560	468	280	80	125	100	8x19	8x19	24	242	
100NPKe200/195	5,5	1058	1250	125	90	205	840	540	490	430	560	493	280	80	125	100	8x19	8x19	24	254	
100NPKe200/211	7,5	1108	1250	125	90	205	840	540	490	430	560	493	280	80	125	100	8x19	8x19	24	269	
100NPKe200/219	11,0	1180	1250	125	90	205	840	540	490	430	560	588	280	80	125	100	8x19	8x19	24	324	
100NPK200/178	4,0	1031	1250	125	90	205	840	540	490	430	694	414	280	80	125	100	8x19	8x19	24	238	
100NPK200/195	5,5	1058	1250	125	90	205	840	540	490	430	719	439	280	80	125	100	8x19	8x19	24	248	
100NPK200/211	7,5	1108	1250	125	90	205	840	540	490	430	719	439	280	80	125	100	8x19	8x19	24	260	
100NPK200/219	11,0	1180	1250	125	90	205	840	540	490	430	764	484	280	80	125	100	8x19	8x19	24	295	

POMPY NORMOWE

CHARAKTERYSTYKA

$n=1450 \text{ min}^{-1}$

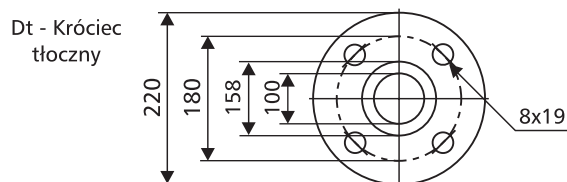
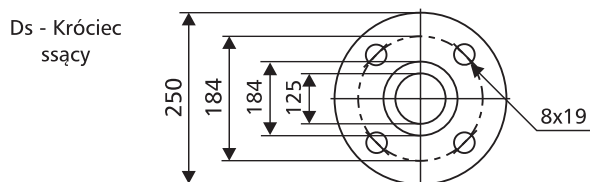


Pogrubione krzywe przedstawiają zalecany zakres pracy.

DANE ELEKTRYCZNE

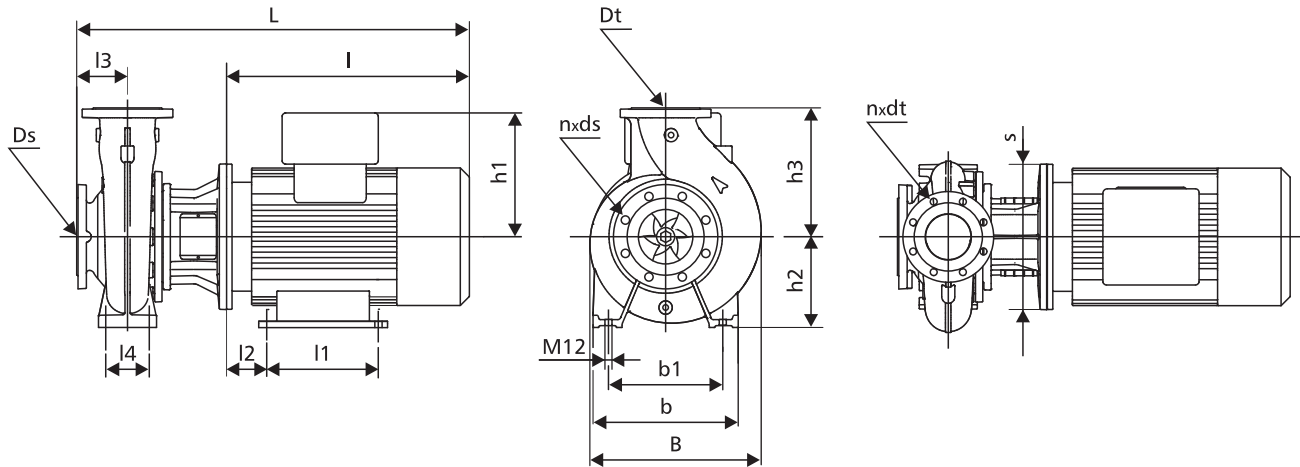
Moc silnika [kW]	Silniki pomp NPBe... i NPKe...			Silniki pomp NPB... i NPK...					
	U [V]	n [min ⁻¹]	I _n [A]	U [V]	n [min ⁻¹]	η [%]	cos φ	I _n [A]	I _r /I _n
7,5	3x380-480	1450	15,0-12,0	3x400-415/660-690	1450	90	0,87-0,85	15,2-14,0/8,7-8,4	6,7-7,9
11,0	3x380-480	1450	22,0-17,8	3x400-415/660-690	1450	91	0,88-0,84	21,6-20,4/12,4-12,0	7,1-8,1
15,0	3x380-480	1450	30,0-25,4	3x400-415/660-690	1450	92	0,8-0,84	29,0-28,0/16,8-16,4	7,6-8,7
18,5	3x380-480	1450	37,0-30,0	3x400-415/660-690	1450	92	0,84	34,5/19,9	7,0

PRZYŁĄCZA KOŁNIERZOWE



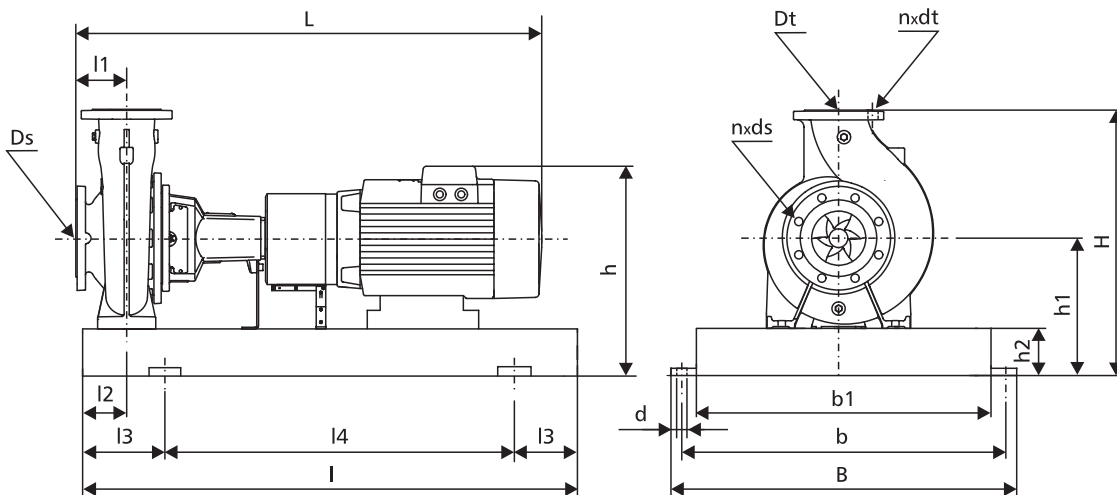
DANE MONTAŻOWE

Pompy NPB...



Typ pompy	Moc silnika [kW]	Wymiary [mm]																Masa [kg]		
		L	I	l1	l2	l3	l4	B	b	b1	s	h	h1	h2	h3	Ds	Dt		n x ds	n x dt
100NPBe250/215	7,5	812	383	140	89	140	120	412	400	315	300	132	213	225	280	125	100	8x19	8x19	193
100NPBe250/245	11,0	884	413	210	108	140	120	412	400	315	350	160	308	225	280	125	100	8x19	8x19	237
100NPBe250/266	15,0	928	413	254	108	140	120	412	400	315	350	160	308	225	280	125	100	8x19	8x19	259
100NPBe250/270	18,5	954	413	241	121	140	120	412	400	315	350	160	308	225	280	125	100	8x19	8x19	267
100NPB250/215	7,5	812	383	140	89	140	120	412	400	315	300	132	159	225	280	125	100	8x19	8x19	173
100NPB250/245	11,0	884	413	210	108	140	120	412	400	315	350	160	204	225	280	125	100	8x19	8x19	208
100NPB250/266	15,0	928	413	254	108	140	120	412	400	315	350	160	204	225	280	125	100	8x19	8x19	229
100NPB250/270	18,5	954	413	241	121	140	120	412	400	315	350	160	258	225	280	125	100	8x19	8x19	233

Pompy NPK...

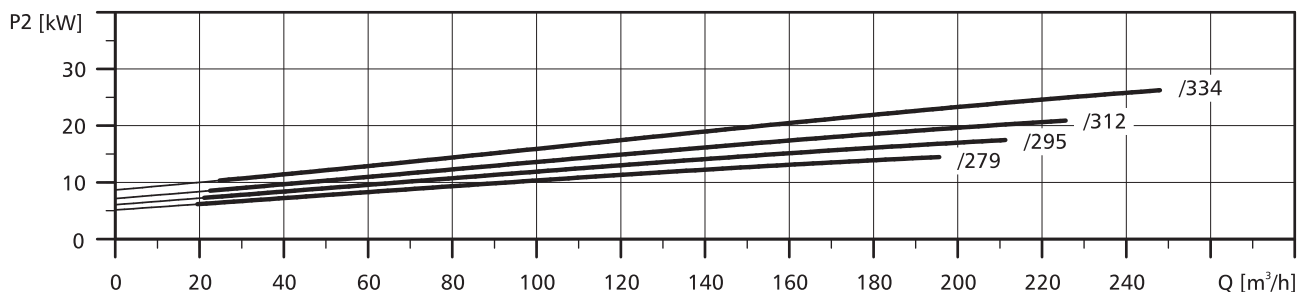
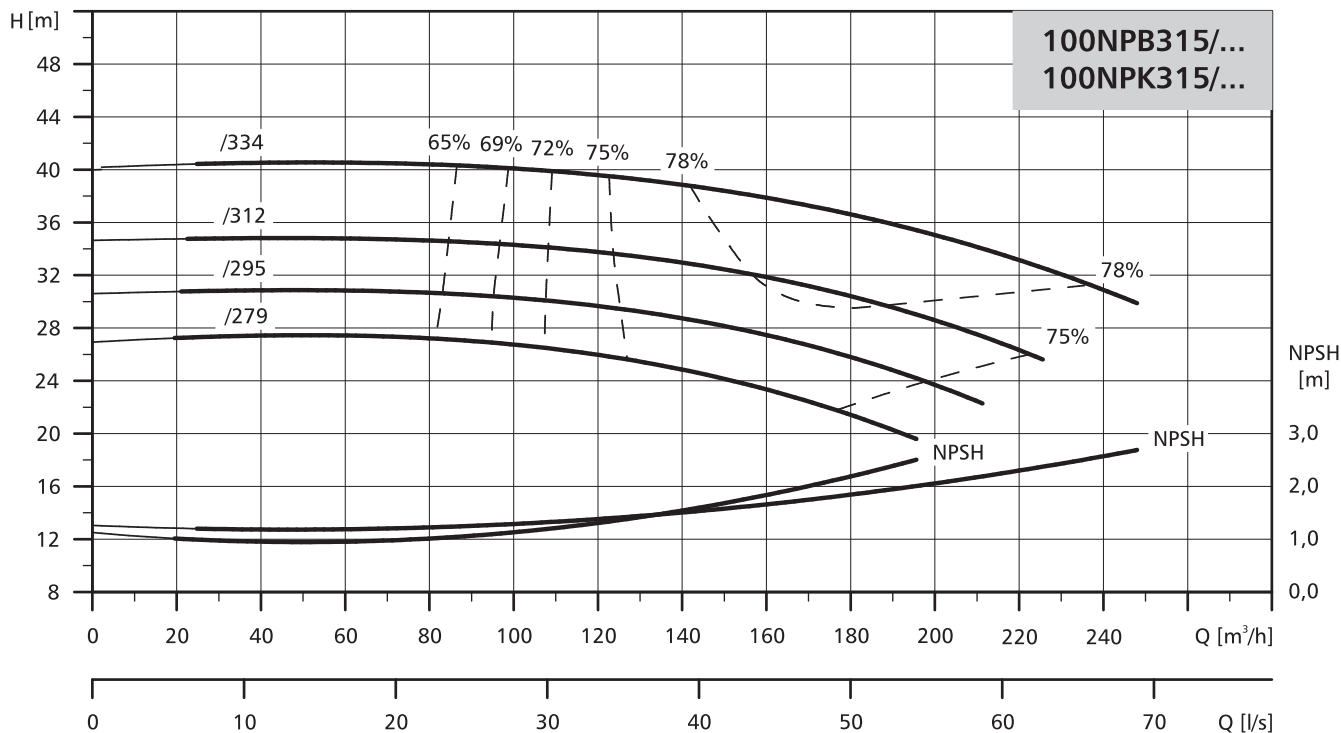


Typ pompy	Moc silnika [kW]	Wymiary [mm]																	Masa [kg]	
		L	I	l1	l2	l3	l4	B	b	b1	H	h	h1	h2	Ds	Dt	n x ds	n x dt		d
100NPKe250/215	7,5	1123	1400	140	90	205	940	610	560	480	818	536	325	100	125	100	8x19	8x19	28	320
100NPKe250/245	11,0	1195	1400	140	90	205	940	610	560	480	913	633	325	100	125	100	8x19	8x19	28	364
100NPKe250/266	15,0	1239	1400	140	90	205	940	610	560	480	913	633	325	100	125	100	8x19	8x19	28	387
100NPKe250/270	18,5	1265	1400	140	90	205	940	610	560	480	913	633	325	100	125	100	8x19	8x19	28	404
100NPK250/215	7,5	1123	1400	140	90	205	940	610	560	480	764	484	325	100	125	100	8x19	8x19	28	311
100NPK250/245	11,0	1195	1400	140	90	205	940	610	560	480	809	529	325	100	125	100	8x19	8x19	28	335
100NPK250/266	15,0	1239	1400	140	90	205	940	610	560	480	809	529	325	100	125	100	8x19	8x19	28	357
100NPK250/270	18,5	1326	1400	140	90	205	940	610	560	480	863	583	325	100	125	100	8x19	8x19	28	376

POMPY NORMOWE

CHARAKTERYSTYKA

$n=1450 \text{ min}^{-1}$

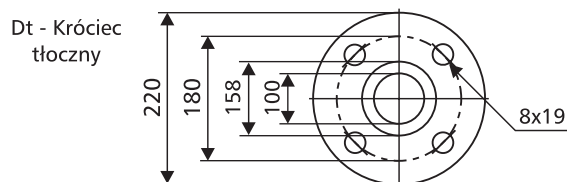
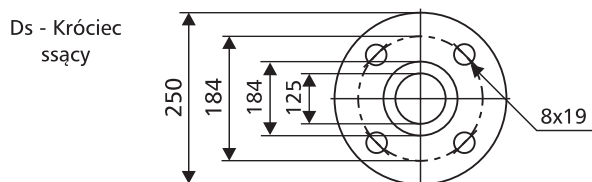


Pogrubione krzywe przedstawiają zalecany zakres pracy.

DANE ELEKTRYCZNE

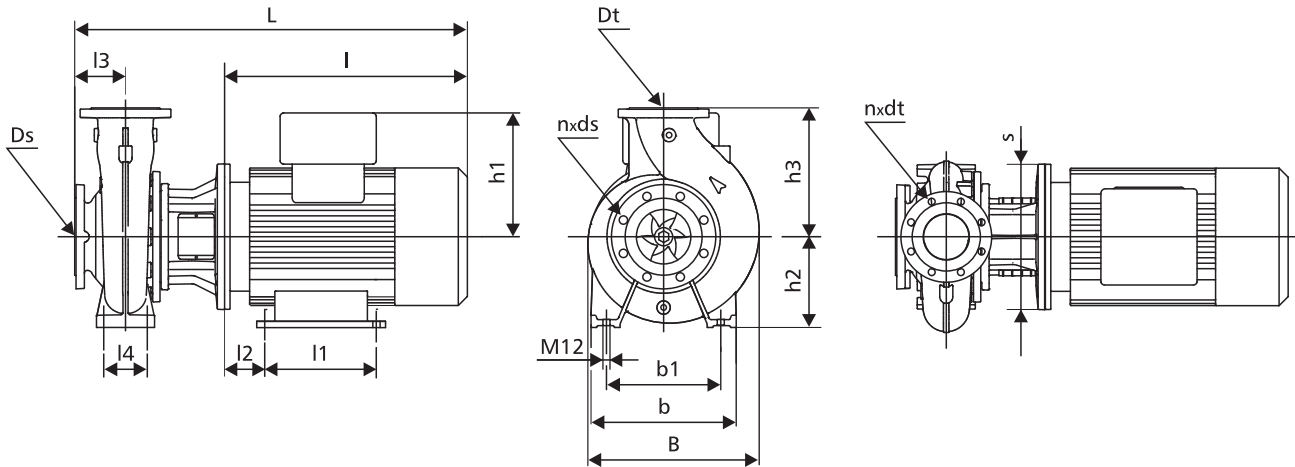
Moc silnika [kW]	Silniki pomp NPBe... i NPKe...			Silniki pomp NPB... i NPK...					
	U [V]	n [min ⁻¹]	I _n [A]	U [V]	n [min ⁻¹]	η [%]	cos φ	I _n [A]	I _r /I _n
15,0	3x380-480	1450	30,0-25,4	3x400-415/660-690	1450	92	0,8-0,84	29,0-28,0/16,8-16,4	7,6-8,7
18,5	3x380-480	1450	37,0-30,0	3x400-415/660-690	1450	92	0,84	34,5/19,9	7,0
22,0	3x380-480	1450	43,5-34,2	3x400-415/660-690	1450	93	0,84	40,5/23,4	7,3
30,0	-	-	-	3x400-415/660-690	1450	94	0,87	53,0/30,6	7,0

PRZYŁĄCZA KOŁNIERZOWE



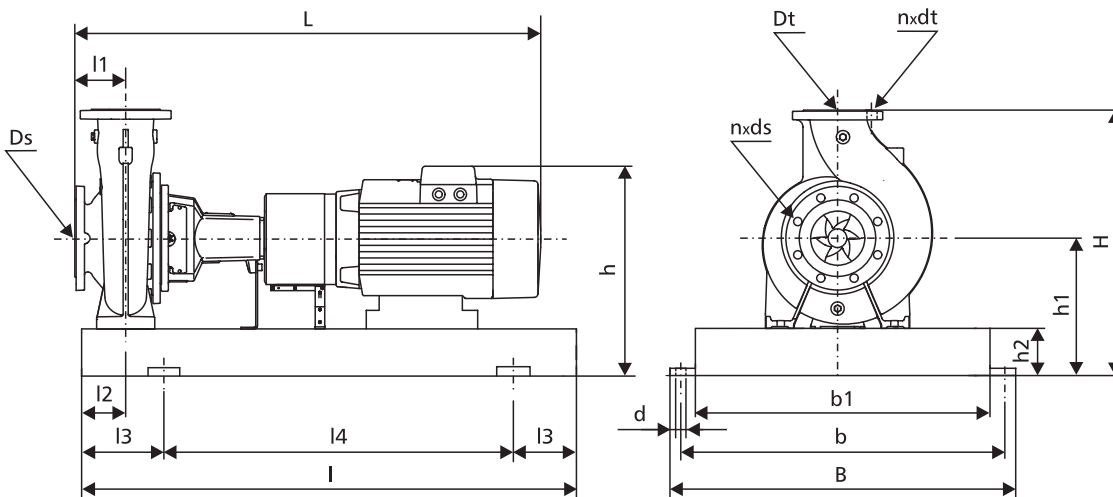
DANE MONTAŻOWE

Pompy NPB...



Typ pompy	Moc silnika [kW]	Wymiary [mm]																Masa [kg]		
		L	I	l1	l2	l3	l4	B	b	b1	s	h	h1	h2	h3	Ds	Dt		n x ds	n x dt
100NPBe315/279	15,0	928	413	254	108	140	120	472	400	315	350	160	308	250	315	125	100	8x19	8x19	280
100NPBe315/295	18,5	954	413	241	121	140	120	472	400	315	350	180	308	250	315	125	100	8x19	8x19	287
100NPBe315/312	22,0	983	413	279	121	140	120	472	400	315	350	180	399	250	315	125	100	8x19	8x19	344
100NPB315/279	15,0	928	413	254	108	140	120	472	400	315	350	160	204	250	315	125	100	8x19	8x19	250
100NPB315/295	18,5	1015	413	241	121	140	120	472	400	315	350	180	258	250	315	125	100	8x19	8x19	253
100NPB315/312	22,0	1015	413	279	121	140	120	472	400	315	350	180	258	250	315	125	100	8x19	8x19	273
100NPB315/334	30,0	1072	413	305	133	140	120	472	400	315	400	200	305	250	315	125	100	8x19	8x19	334

Pompy NPK...

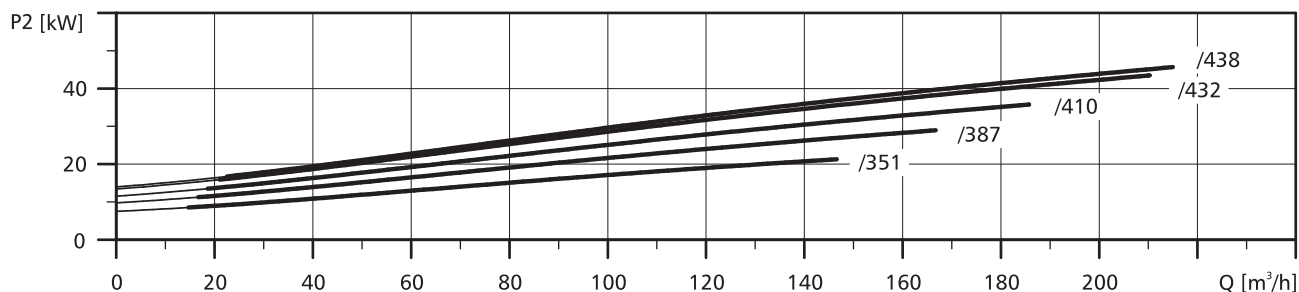
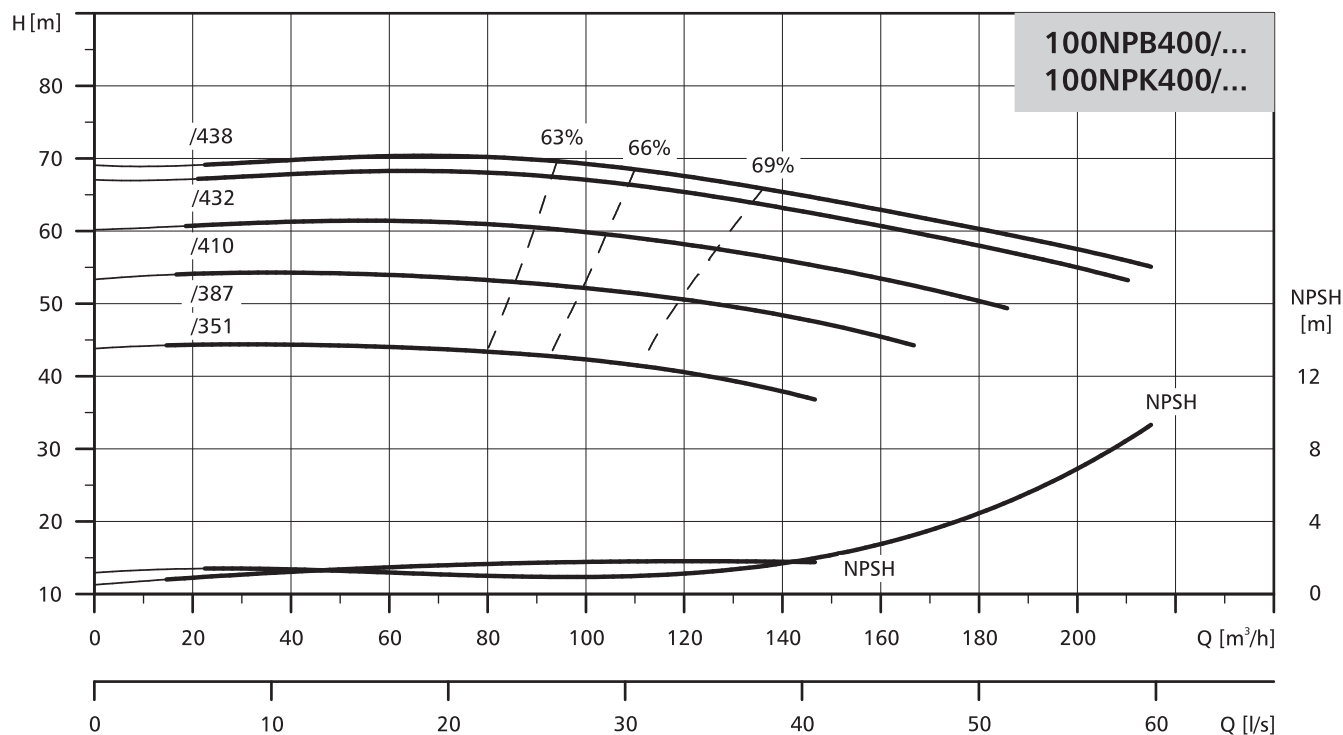


Typ pompy	Moc silnika [kW]	Wymiary [mm]																		Masa [kg]
		L	I	l1	l2	l3	l4	B	b	b1	H	h	h1	h2	Ds	Dt	n x ds	n x dt	d	
100NPKe315/279	15,0	1239	1400	140	90	203	940	610	560	480	365	658	50	100	125	100	8x19	8x19	25	417
100NPKe315/295	18,5	1265	1400	140	90	203	940	610	560	480	365	658	50	100	125	100	8x19	8x19	25	421
100NPKe315/312	22,0	1294	1400	140	90	203	940	610	560	480	365	749	50	100	125	100	8x19	8x19	25	484
100NPK315/279	15,0	1239	1400	140	90	203	940	610	560	480	869	554	50	100	125	100	8x19	8x19	25	387
100NPK315/295	18,5	1326	1400	140	90	203	940	610	560	480	923	608	50	100	125	100	8x19	8x19	25	393
100NPK315/312	22,0	1326	1400	140	90	203	940	610	560	480	923	608	50	100	125	100	8x19	8x19	25	413
100NPK315/334	30,0	1383	1400	140	90	203	940	610	560	480	975	660	50	100	125	100	8x19	8x19	25	520

POMPY NORMOWE

CHARAKTERYSTYKA

$n=1450 \text{ min}^{-1}$

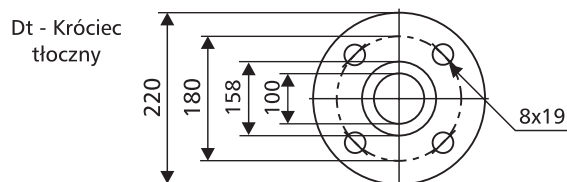
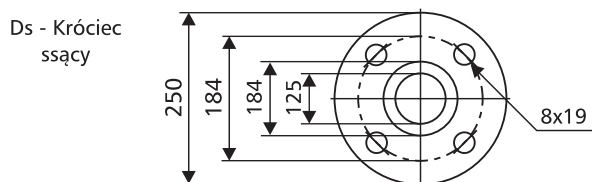


Pogrubione krzywe przedstawiają zalecany zakres pracy.

DANE ELEKTRYCZNE

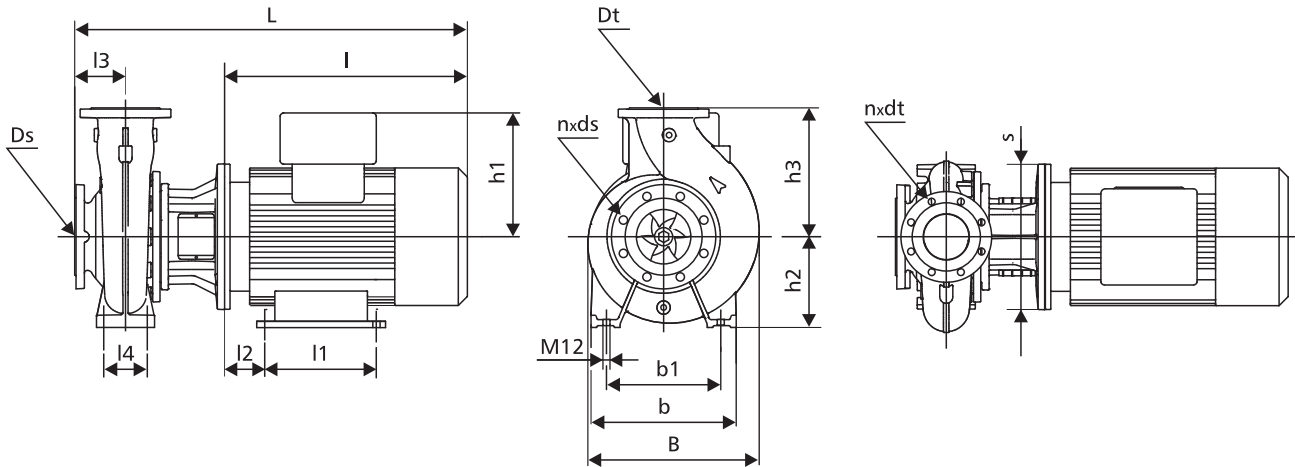
Moc silnika [kW]	Silniki pomp NPBe... i NPKe...			Silniki pomp NPB... i NPK...					
	U [V]	n [min ⁻¹]	In [A]	U [V]	n [min ⁻¹]	η [%]	cos φ	In [A]	Ir/In
22,0	3x380-480	1450	43,5-34,2	3x400-415/660-690	1450	93	0,84	40,5/23,4	7,3
30,0	-	-	-	3x400-415/660-690	1450	94	0,87	53,0/30,6	7,0
37,0	-	-	-	3x400-415/660-690	1450	94	0,85	67,0/38,7	6,8
45,0	-	-	-	3x400-415/660-690	1450	95	0,85	81,0/46,8	6,9
55,0	-	-	-	3x400-415/660-690	1450	95	0,87	96,0/55,4	7,5

PRZYŁĄCZA KOŁNIERZOWE



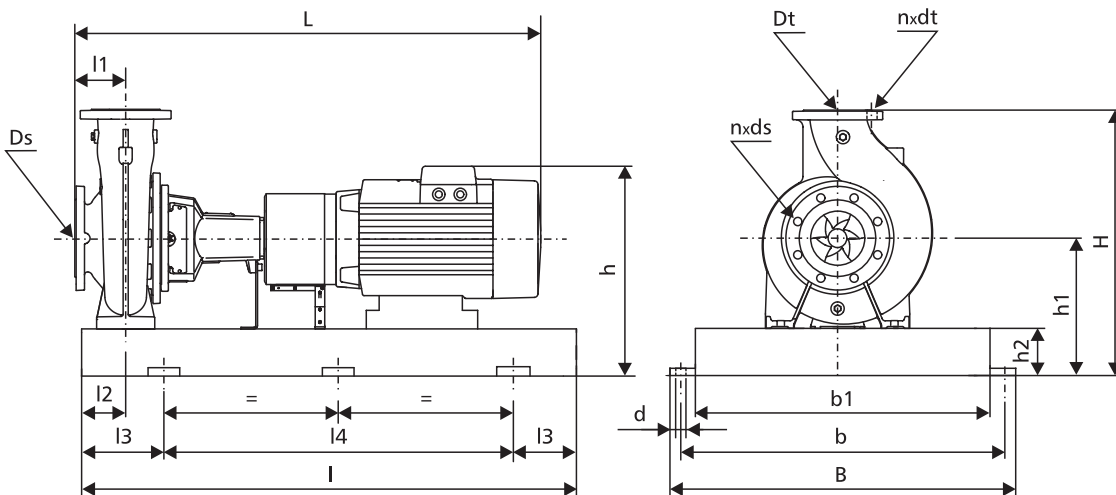
DANE MONTAŻOWE

Pompy NPB...



Typ pompy	Moc silnika [kW]	Wymiary [mm]																Masa [kg]		
		L	I	l1	l2	l3	l4	B	b	b1	s	h	h1	h2	h3	Ds	Dt		n x ds	n x dt
100NPBe400/351	22,0	981	411	279	121	140	150	570	500	400	350	180	399	280	355	125	100	8x19	8x19	430
100NPB400/351	22,0	1013	411	279	121	140	150	570	500	400	350	180	258	280	355	125	100	8x19	8x19	359
100NPB400/387	30,0	1070	411	305	133	140	150	570	500	400	400	200	305	280	355	125	100	8x19	8x19	418
100NPB400/410	37,0	1060	411	286	149	140	150	570	500	400	450	225	325	280	355	125	100	8x19	8x19	519
100NPB400/432	45,0	1120	411	311	149	140	150	570	500	400	450	225	325	280	355	125	100	8x19	8x19	559
100NPB400/438	55,0	1228	411	349	168	140	150	570	500	400	550	250	392	280	355	125	100	8x19	8x19	702

Pompy NPK...

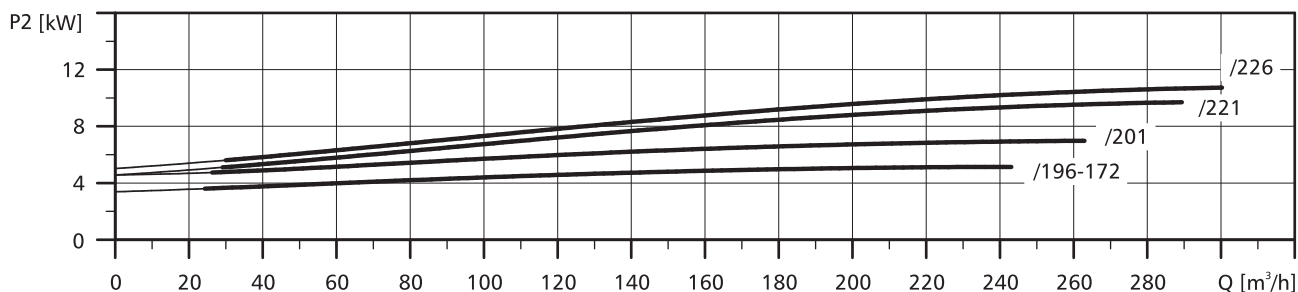
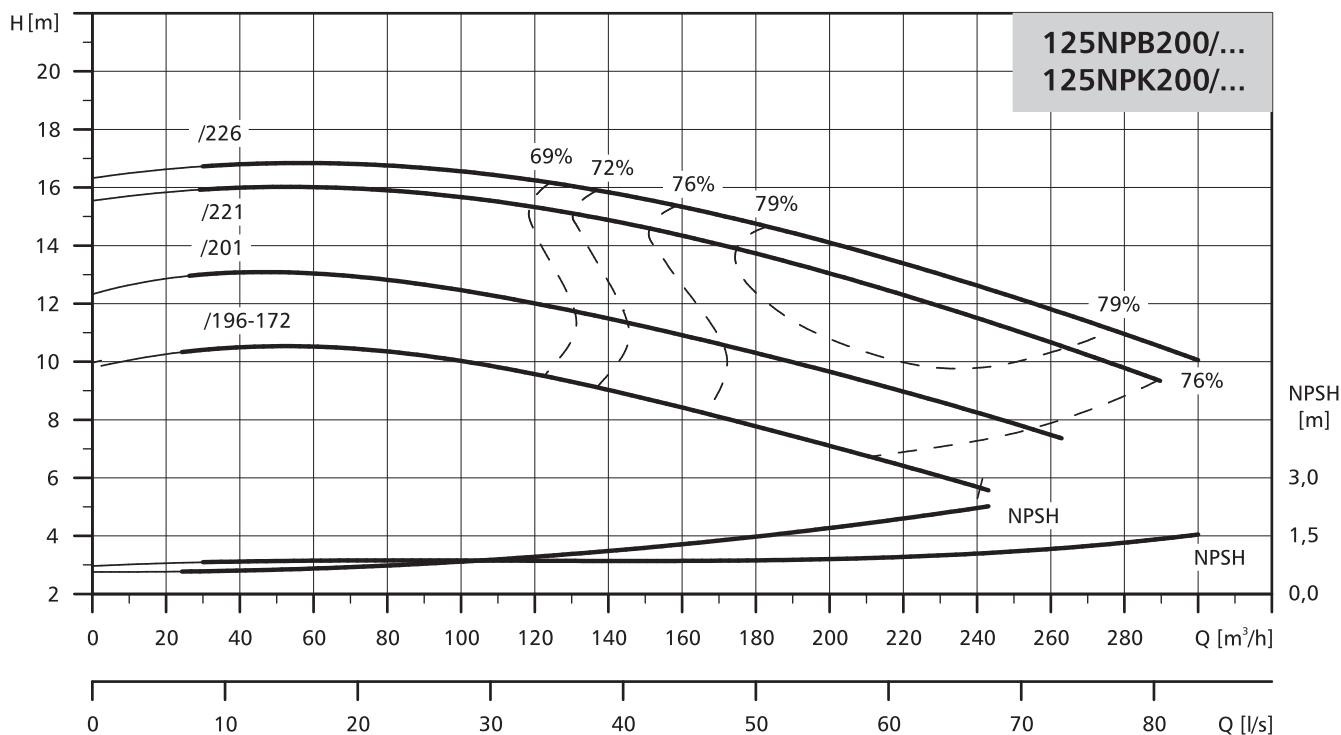


Typ pompy	Moc silnika [kW]	Wymiary [mm]																Masa [kg]		
		L	I	l1	l2	l3	l4	B	b	b1	H	h	h1	h2	Ds	Dt	n x ds		n x dt	d
100NPKe400/351	22,0	1354	1800	140	110	300	1200	730	670	600	1137	782	383	100	125	100	8x19	8x19	28	645
100NPK400/351	22,0	1386	1800	140	110	300	1200	730	670	600	996	641	383	100	125	100	8x19	8x19	28	574
100NPK400/387	30,0	1443	1800	140	110	300	1200	730	670	600	1040	685	383	100	125	100	8x19	8x19	28	626
100NPK400/410	37,0	1463	1800	140	110	300	1200	730	670	600	1060	705	383	100	125	100	8x19	8x19	28	742
100NPK400/432	45,0	1523	1800	140	110	300	1200	730	670	600	1060	705	383	100	125	100	8x19	8x19	28	782
100NPK400/438	55,0	1631	1800	140	110	300	1200	730	670	600	1127	772	383	100	125	100	8x19	8x19	28	906

POMPY NORMOWE

CHARAKTERYSTYKA

$n=1450 \text{ min}^{-1}$

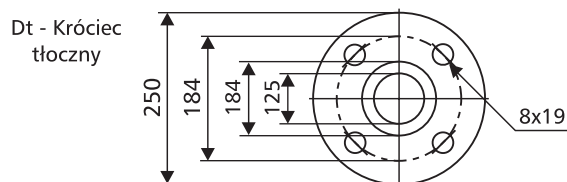
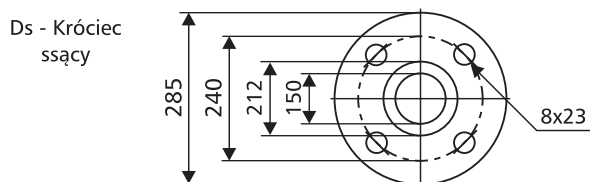


Pogrubejone krzywe przedstawiają zalecany zakres pracy.

DANE ELEKTRYCZNE

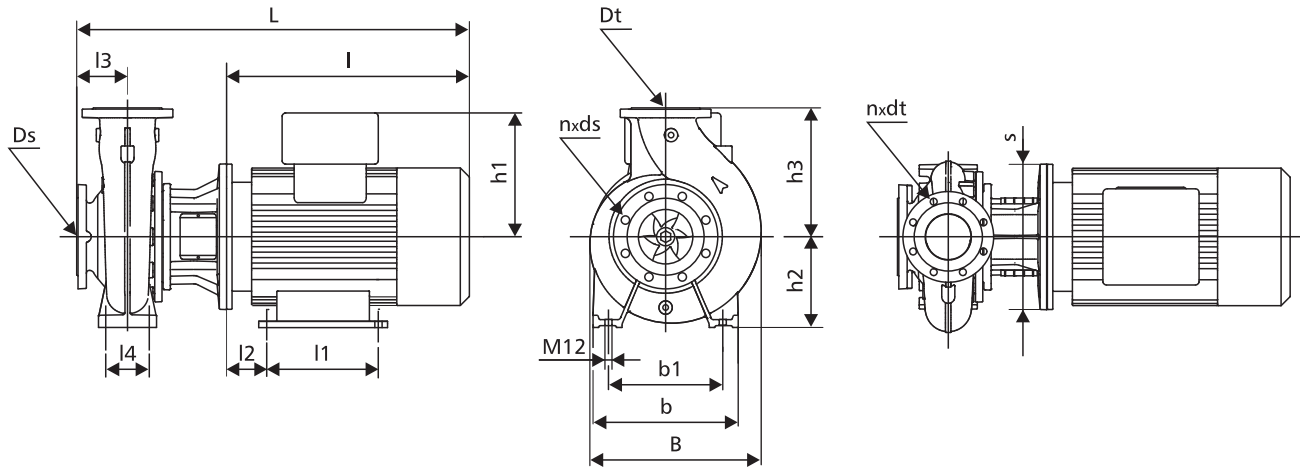
Moc silnika [kW]	Silniki pomp NPBe... i NPKe...			Silniki pomp NPB... i NPK...					
	U [V]	n [min ⁻¹]	In [A]	U [V]	n [min ⁻¹]	η [%]	cos φ	In [A]	Ir/In
5,5	3x380-480	1450	11,0-9,0	3x400-415/660-690	1450	89	0,86-0,84	11,2-10,4/6,5-6,25	7,0-8,2
7,5	3x380-480	1450	15,0-12,0	3x400-415/660-690	1450	90	0,87-0,85	15,2-14,0/8,7-8,4	6,7-7,0
11,0	3x380-480	1450	22,0-17,8	3x400-415/660-690	1450	91	0,88-0,84	21,6-20,4/12,4-12,0	7,1-8,7
15,0	3x380-480	1450	30,0-25,4	3x400-415/660-690	1450	92	0,8-0,84	29,0-28,0/16,8-16,4	7,6-8,7

PRZYŁĄCZA KOŁNIERZOWE



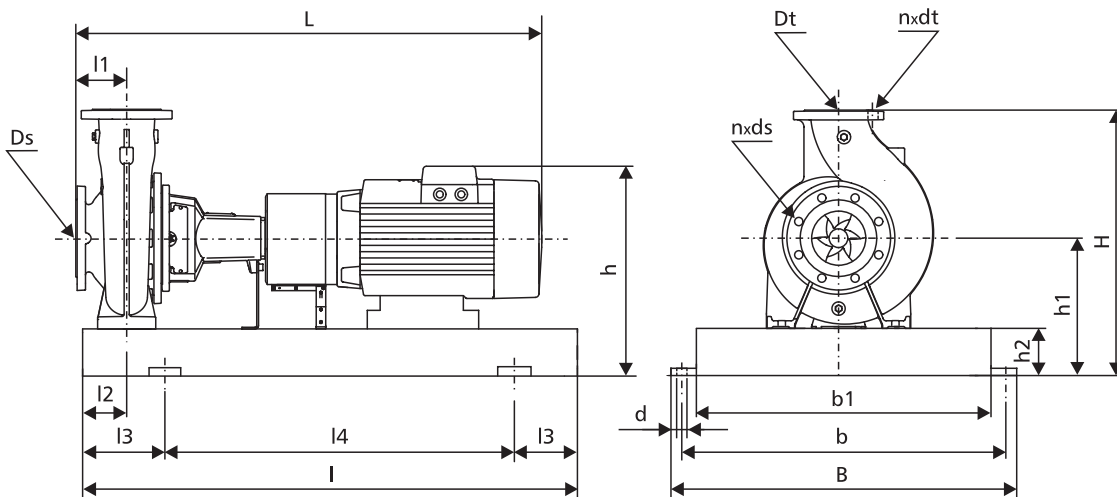
DANE MONTAŻOWE

Pompy NPB...



Typ pompy	Moc silnika [kW]	Wymiary [mm]																Masa [kg]		
		L	l1	l2	l3	l4	B	b	b1	s	h	h1	h2	h3	Ds	Dt	nxd		nxdt	
125NPBe200/196-172	5,5	762	383	-	-	140	120	417	400	315	300	-	213	250	315	150	125	8x23	8x19	180
125NPBe200/201	7,5	812	383	140	89	140	120	417	400	315	300	132	213	250	315	150	125	8x23	8x19	198
125NPBe200/221	11,0	884	413	210	108	140	120	417	400	315	350	160	308	250	315	150	125	8x23	8x19	252
125NPBe200/226	15,0	928	413	254	108	140	120	417	400	315	350	160	308	250	315	150	125	8x23	8x19	274
125NPB200/196-172	5,5	762	383	-	-	140	120	417	400	315	300	-	159	250	315	150	125	8x23	8x19	172
125NPB200/201	7,5	812	383	140	89	140	120	417	400	315	300	132	159	250	315	150	125	8x23	8x19	185
125NPB200/221	11,0	884	413	210	108	140	120	417	400	315	350	160	204	250	315	150	125	8x23	8x19	223
125NPB200/226	15,0	928	413	254	108	140	120	417	400	315	350	160	204	250	315	150	125	8x23	8x19	244

Pompy NPK...

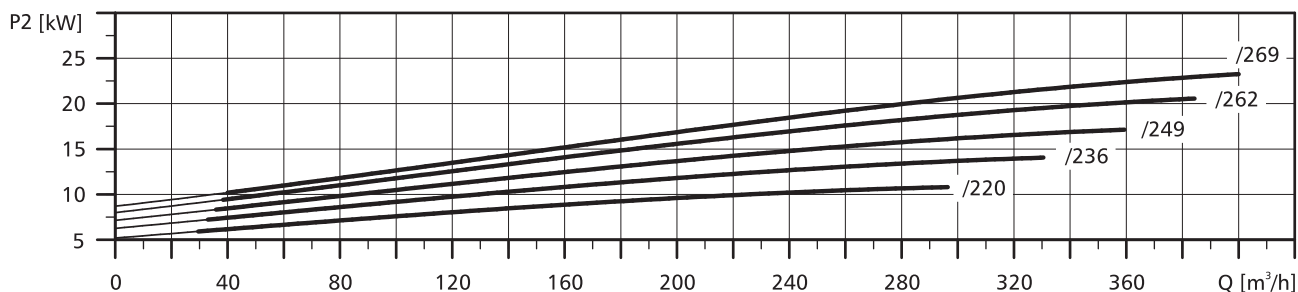
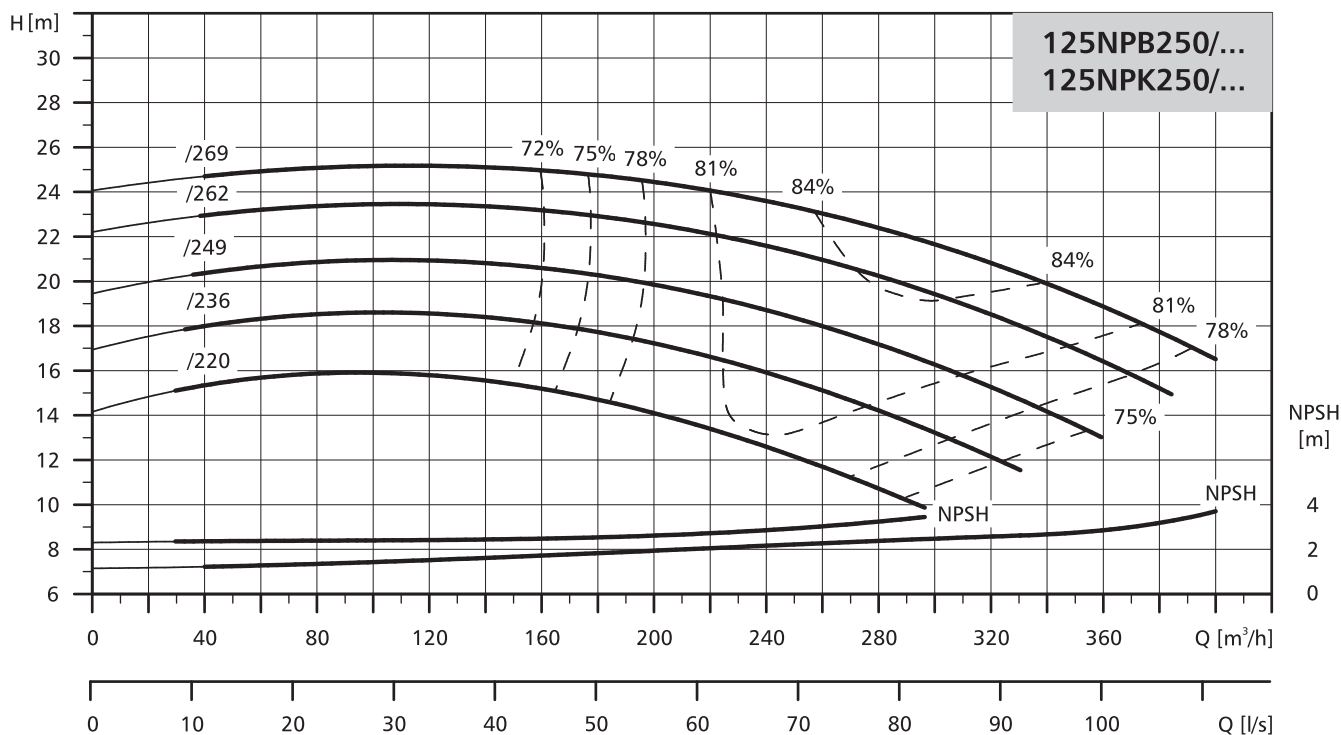


Typ pompy	Moc silnika [kW]	Wymiary [mm]																		Masa [kg]
		L	l1	l2	l3	l4	B	b	b1	H	h	h1	h2	Ds	Dt	nxd	nxdt	d		
125NPKe200/196-172	5,5	1073	1400	140	90	230	940	610	560	480	878	563	350	100	150	125	8x23	8x19	28	319
125NPKe200/201	7,5	1123	1400	140	90	230	940	610	560	480	878	563	350	100	150	125	8x23	8x19	28	334
125NPKe200/221	11,0	1195	1400	140	90	230	940	610	560	480	973	658	350	100	150	125	8x23	8x19	28	388
125NPKe200/226	15,0	1239	1400	140	90	230	940	610	560	480	973	658	350	100	150	125	8x23	8x19	28	411
125NPK200/196-172	5,5	1073	1400	140	90	230	940	610	560	480	824	509	350	100	150	125	8x23	8x19	28	313
125NPK200/201	7,5	1123	1400	140	90	230	940	610	560	480	824	509	350	100	150	125	8x23	8x19	28	325
125NPK200/221	11,0	1195	1400	140	90	230	940	610	560	480	869	554	350	100	150	125	8x23	8x19	28	359
125NPK200/226	15,0	1239	1400	140	90	230	940	610	560	480	869	554	350	100	150	125	8x23	8x19	28	381

POMPY NORMOWE

CHARAKTERYSTYKA

$n=1450 \text{ min}^{-1}$

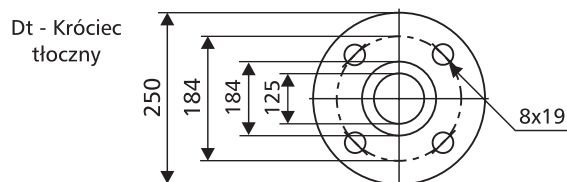
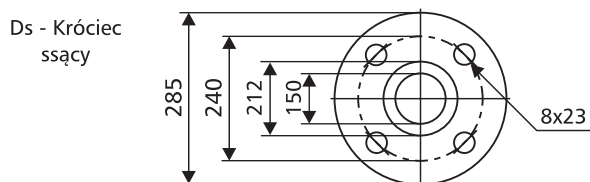


Pogrubione krzywe przedstawiają zalecany zakres pracy.

DANE ELEKTRYCZNE

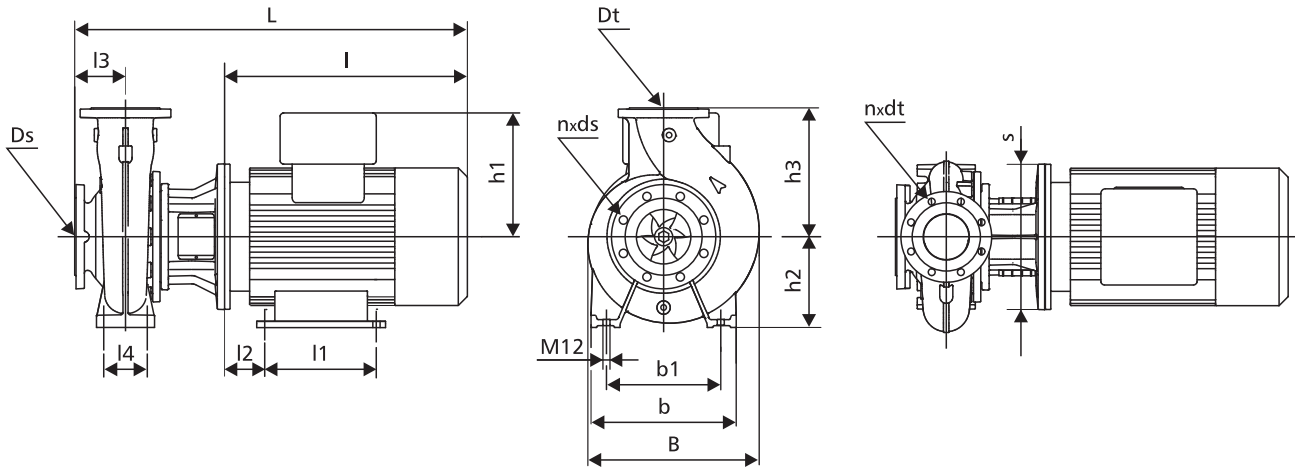
Moc silnika [kW]	Silniki pomp NPB... i NPK...			Silniki pomp NPB... i NPK...					
	U [V]	n [min ⁻¹]	I _n [A]	U [V]	n [min ⁻¹]	η [%]	cos φ	I _n [A]	I _r /I _n
11,0	3x380-480	1450	22,0-17,8	3x400-415/660-690	1450	91	0,88-0,84	21,6-20,4/12,4-12,0	7,1-8,7
15,0	3x380-480	1450	30,0-25,4	3x400-415/660-690	1450	92	0,8-0,84	29,0-28,0/16,8-16,4	7,6-8,7
18,5	3x380-480	1450	37,0-30,0	3x400-415/660-690	1450	92	0,84	34,5/19,9	7,0
22,0	3x380-480	1450	43,5-34,2	3x400-415/660-690	1450	93	0,84	40,5/23,4	7,3
30,0	-	-	-	3x400-415/660-690	1450	94	0,87	53,0/30,6	7,0

PRZYŁĄCZA KOŁNIERZOWE



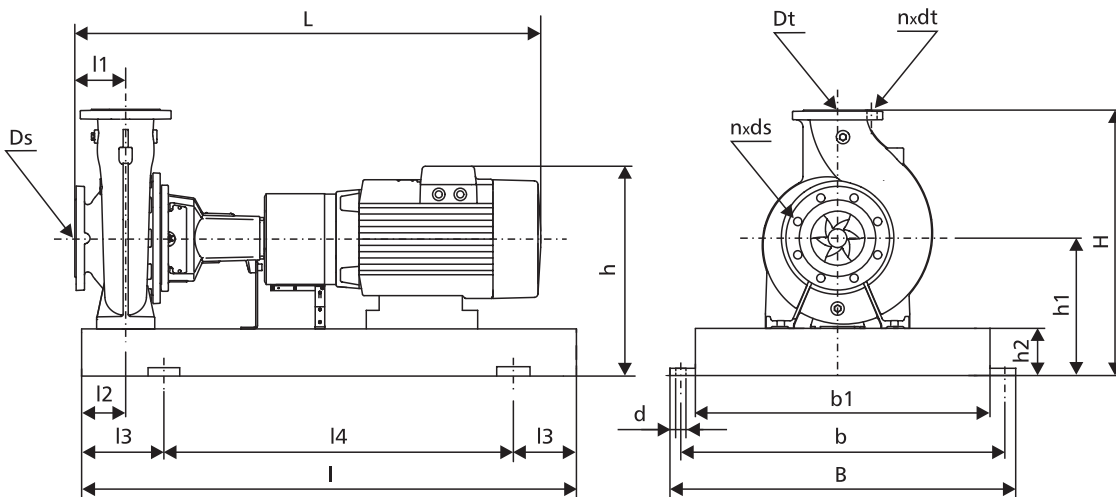
DANE MONTAŻOWE

Pompy NPB...



Typ pompy	Moc silnika [kW]	Wymiary [mm]																Masa [kg]		
		L	I	l1	l2	l3	l4	B	b	b1	s	h	h1	h2	h3	Ds	Dt		nxd	nxdt
125NPBe250/220	11,0	823	413	210	108	140	120	472	400	315	350	160	308	250	355	150	125	8x23	8x19	261
125NPBe250/236	15,0	928	413	254	108	140	120	472	400	315	350	160	308	250	355	150	125	8x23	8x19	283
125NPBe250/249	18,5	1015	413	241	121	140	120	472	400	315	350	180	308	250	355	150	125	8x23	8x19	291
125NPBe250/262	22,0	983	413	279	121	140	120	472	400	315	350	180	399	250	355	150	125	8x23	8x19	348
125NPB250/220	11,0	884	413	210	108	140	120	472	400	315	350	160	204	250	355	150	125	8x23	8x19	232
125NPB250/236	15,0	928	413	254	108	140	120	472	400	315	350	160	204	250	355	150	125	8x23	8x19	253
125NPB250/249	18,5	1015	413	241	121	140	120	472	400	315	350	180	258	250	355	150	125	8x23	8x19	257
125NPB250/262	22,0	1015	413	279	121	140	120	472	400	315	350	180	258	250	355	150	125	8x23	8x19	277
125NPB250/269	30,0	1072	413	305	133	140	120	472	400	315	400	200	305	250	355	150	125	8x23	8x19	338

Pompy NPK...

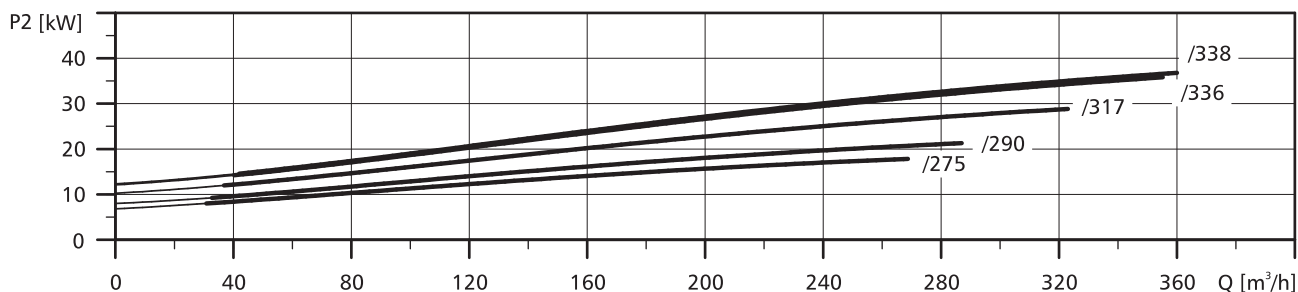
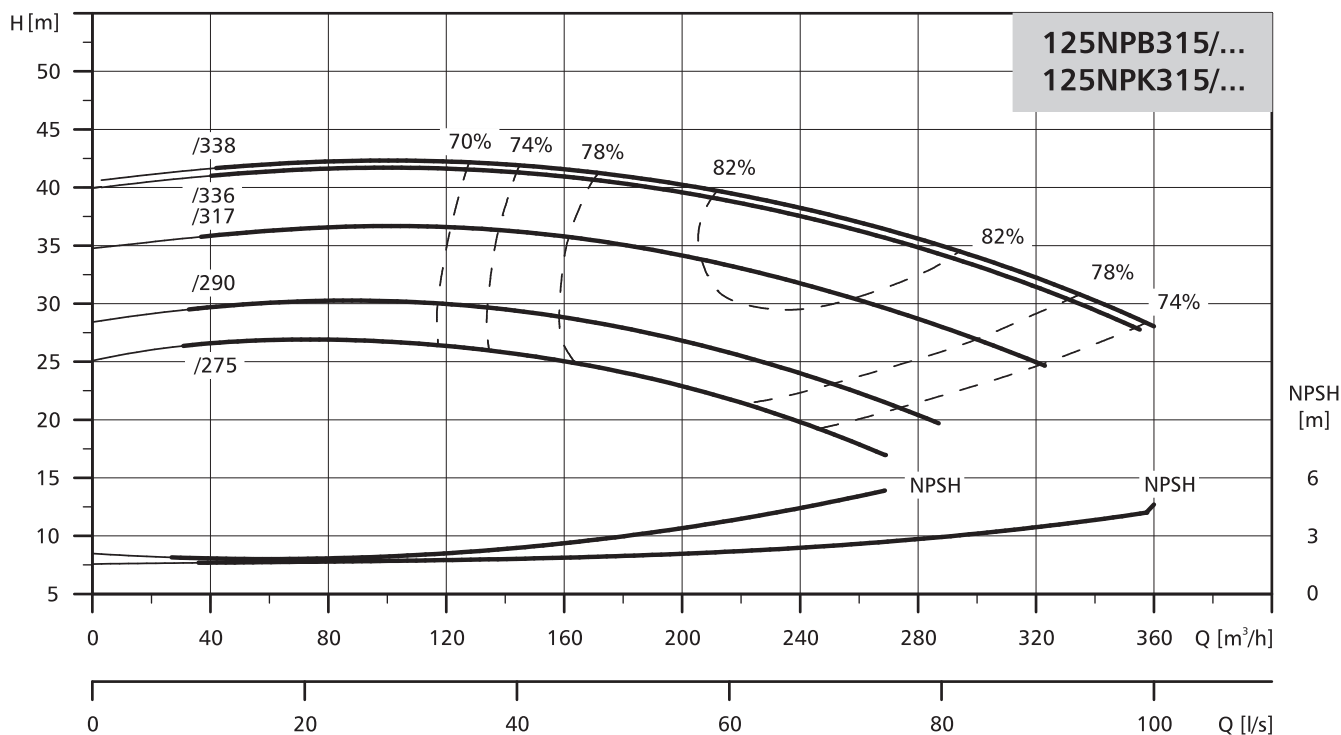


Typ pompy	Moc silnika [kW]	Wymiary [mm]																		Masa [kg]
		L	I	l1	l2	l3	l4	B	b	b1	H	h	h1	h2	Ds	Dt	nxd	nxdt	d	
125NPKe250/220	11,0	1195	1400	140	90	230	940	610	560	480	993	658	350	100	150	125	8x23	8x19	28	397
125NPKe250/236	15,0	1239	1400	140	90	230	940	610	560	480	993	658	350	100	150	125	8x23	8x19	28	420
125NPKe250/249	18,5	1265	1400	140	90	230	940	610	560	480	993	658	350	100	150	125	8x23	8x19	28	424
125NPKe250/262	22,0	1294	1400	140	90	230	940	610	560	480	1084	749	350	100	150	125	8x23	8x19	28	487
125NPK250/220	11,0	1195	1400	140	90	230	940	610	560	480	889	554	350	100	150	125	8x23	8x19	28	368
125NPK250/236	15,0	1239	1400	140	90	230	940	610	560	480	889	554	350	100	150	125	8x23	8x19	28	390
125NPK250/249	18,5	1326	1400	140	90	230	940	610	560	480	940	605	350	100	150	125	8x23	8x19	28	396
125NPK250/262	22,0	1326	1400	140	90	230	940	610	560	480	940	605	350	100	150	125	8x23	8x19	28	416
125NPK250/269	30,0	1383	1400	140	90	230	940	610	560	480	995	660	350	100	150	125	8x23	8x19	28	523

POMPY NORMOWE

CHARAKTERYSTYKA

$n=1450 \text{ min}^{-1}$

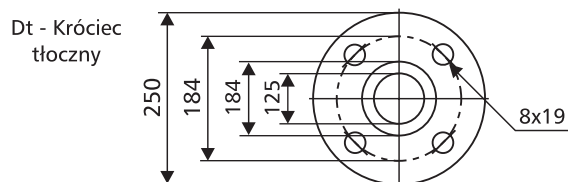
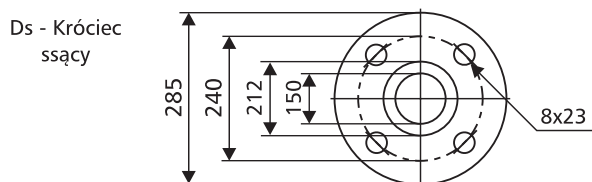


Pogrubione krzywe przedstawiają zalecany zakres pracy.

DANE ELEKTRYCZNE

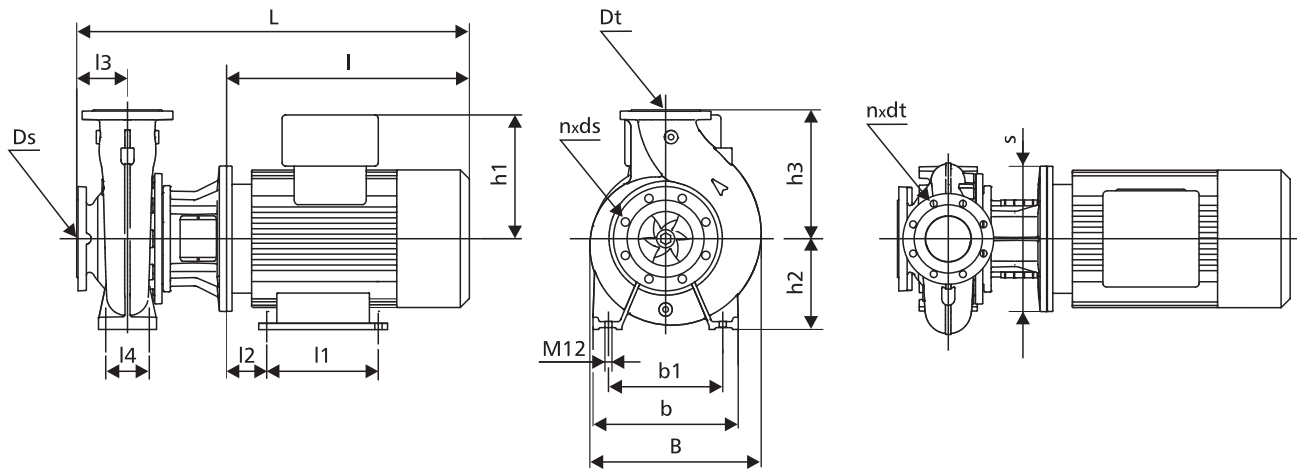
Moc silnika [kW]	Silniki pomp NPBe... i NPKe...			Silniki pomp NPB... i NPK...					
	U [V]	n [min ⁻¹]	I _n [A]	U [V]	n [min ⁻¹]	η [%]	cos φ	I _n [A]	I _r /I _n
18,5	3x380-480	1450	37,0-30,0	3x400-415/660-690	1450	92	0,84	34,5/19,9	7,0
22,0	3x380-480	1450	43,5-34,2	3x400-415/660-690	1450	93	0,84	40,5/23,4	7,3
30,0	-	-	-	3x400-415/660-690	1450	94	0,87	53,0/30,6	7,0
37,0	-	-	-	3x400-415/660-690	1450	94	0,85	67,0/38,7	6,8
45,0	-	-	-	3x400-415/660-690	1450	95	0,85	81,0/46,8	6,9

PRZYŁĄCZA KOŁNIERZOWE



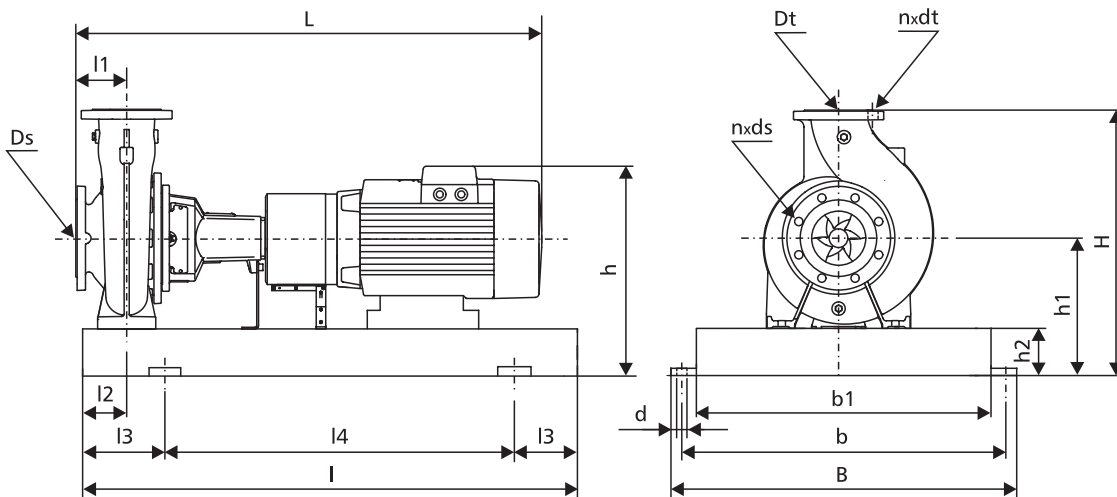
DANE MONTAŻOWE

Pompy NPB...



Typ pompy	Moc silnika [kW]	Wymiary [mm]																		Masa [kg]
		L	I	l1	l2	l3	l4	B	b	b1	s	h	h1	h2	h3	Ds	Dt	n x ds	n x dt	
125NPBe315/275	18,5	952	411	241	121	140	150	499	400	400	350	180	308	280	355	150	125	8x23	8x19	333
125NPBe315/290	22,0	981	411	279	121	140	150	499	400	400	350	180	399	280	355	150	125	8x23	8x19	390
125NPB315/275	18,5	1013	411	241	121	140	150	499	400	400	350	180	258	280	355	150	125	8x23	8x19	299
125NPB315/290	22,0	1013	411	279	121	140	150	499	400	400	350	180	258	280	355	150	125	8x23	8x19	319
125NPB315/317	30,0	1070	411	305	133	140	150	499	400	400	400	200	305	280	355	150	125	8x23	8x19	378
125NPB315/336	37,0	1060	411	286	149	140	150	499	400	400	450	225	325	280	355	150	125	8x23	8x19	479
125NPB315/338	45,0	1120	411	311	149	140	150	499	400	400	450	225	325	280	355	150	125	8x23	8x19	519

Pompy NPK...

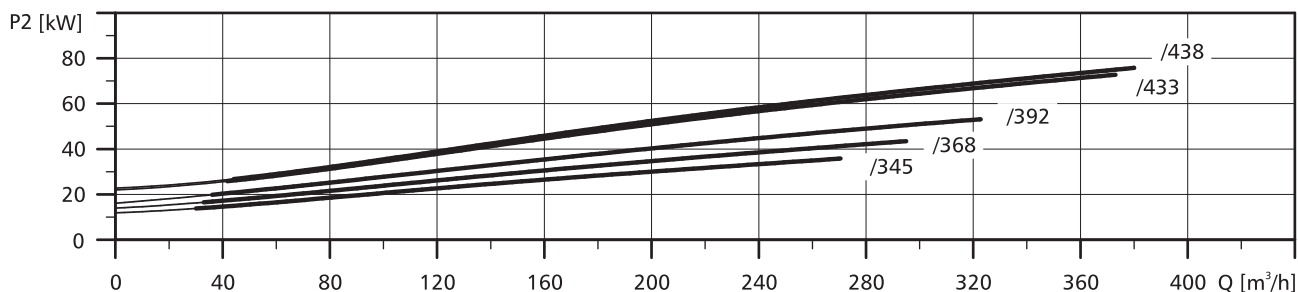
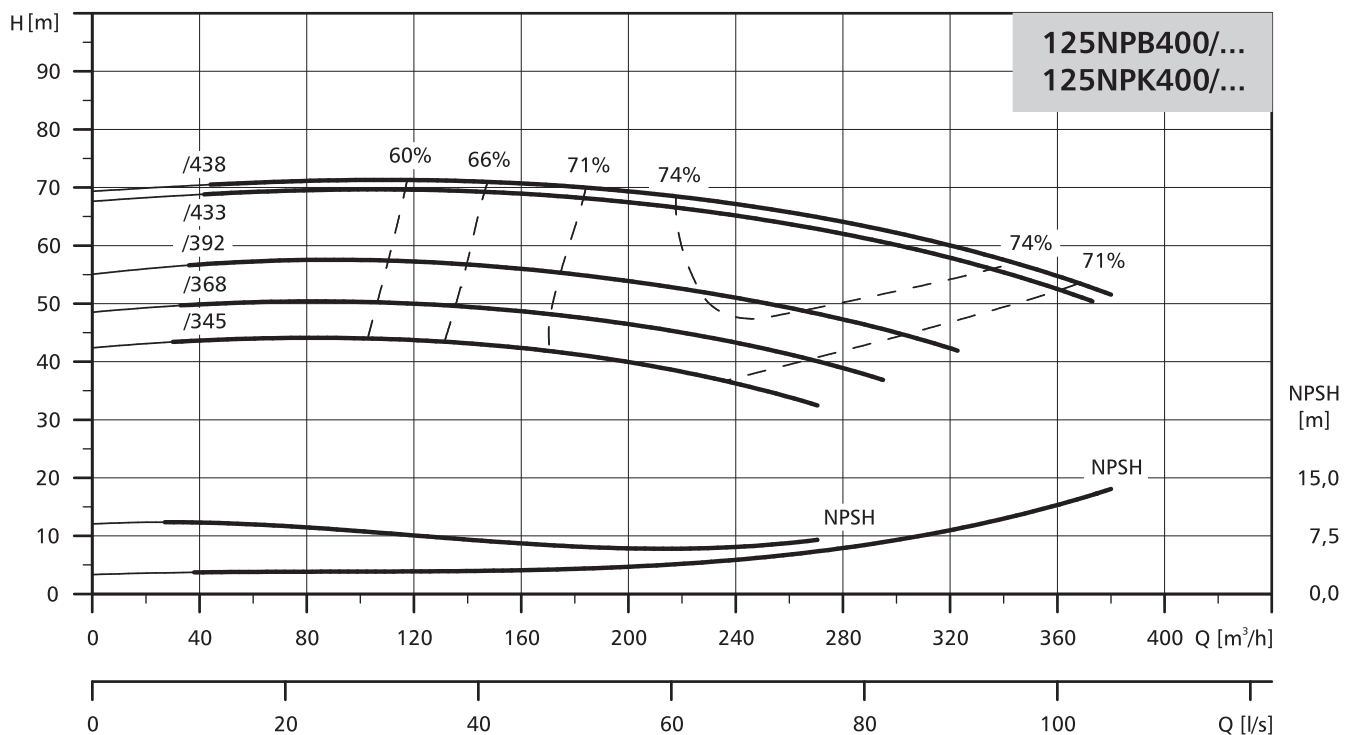


Typ pompy	Moc silnika [kW]	Wymiary [mm]																		Masa [kg]
		L	I	l1	l2	l3	l4	B	b	b1	H	h	h1	h2	Ds	Dt	n x ds	n x dt	d	
125NPKe315/275	18,5	1325	1800	140	110	300	12000	730	670	600	1046	691	383	100	150	125	8x23	8x19	28	542
125NPKe315/290	22,0	1354	1800	140	110	300	12000	730	670	600	1137	782	383	100	150	125	8x23	8x19	28	605
125NPK315/275	18,5	1386	1800	140	110	300	12000	730	670	600	996	641	383	100	150	125	8x23	8x19	28	514
125NPK315/290	22,0	1386	1800	140	110	300	12000	730	670	600	996	641	383	100	150	125	8x23	8x19	28	534
125NPK315/317	30,0	1443	1800	140	110	300	12000	730	670	600	1040	685	383	100	150	125	8x23	8x19	28	586
125NPK315/336	37,0	1463	1800	140	110	300	12000	730	670	600	1060	705	383	100	150	125	8x23	8x19	28	702
125NPK315/338	45,0	1523	1800	140	110	300	12000	730	670	600	1060	705	383	100	150	125	8x23	8x19	28	742

POMPY NORMOWE

CHARAKTERYSTYKA

$n=1450 \text{ min}^{-1}$

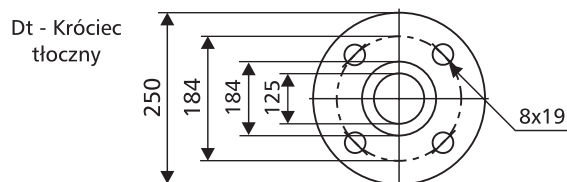
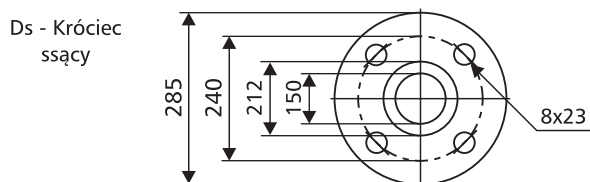


Pogrubione krzywe przedstawiają zalecany zakres pracy.

DANE ELEKTRYCZNE

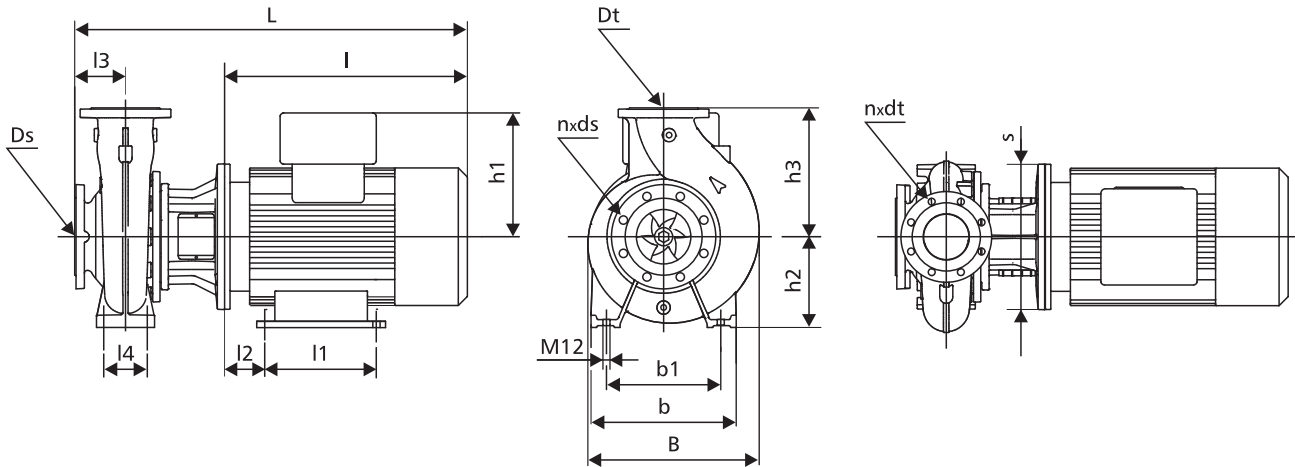
Moc silnika [kW]	Silniki pomp NPBe... i NPKe...			Silniki pomp NPB... i NPK...					
	U [V]	n [min ⁻¹]	I _n [A]	U [V]	n [min ⁻¹]	η [%]	cos φ	I _n [A]	I _r /I _n
37,0	-	-	-	3x400-415/660-690	1450	94	0,85	67,0/38,7	6,8
45,0	-	-	-	3x400-415/660-690	1450	95	0,85	81,0/46,8	6,9
55,0	-	-	-	3x400-415/660-690	1450	95	0,87	96,0/55,4	7,5
75,0	-	-	-	3x400-415/660-690	1450	95	0,87	130,0/75,0	6,8
90,0	-	-	-	3x400-415/660-690	1450	95	0,86	158,0/91,2	7,5

PRZYŁĄCZA KOŁNIERZOWE



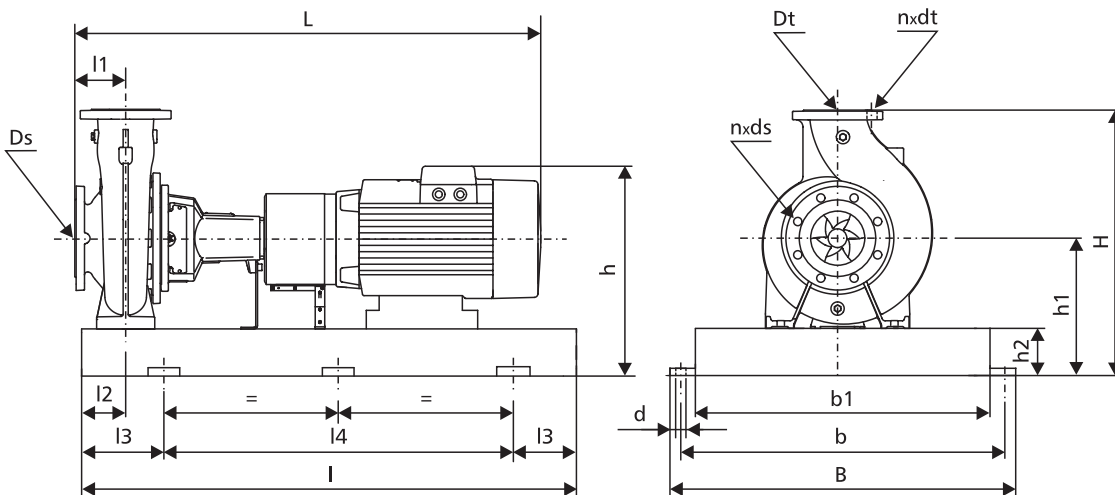
DANE MONTAŻOWE

Pompy NPB...



Typ pompy	Moc silnika [kW]	Wymiary [mm]																		Masa [kg]
		L	I	l1	l2	l3	l4	B	b	b1	s	h	h1	h2	h3	Ds	Dt	n x ds	n x dt	
125NPB400/345	37,0	1090	441	286	149	140	150	604	500	400	450	225	325	315	400	150	125	8x23	8x19	531
125NPB400/368	45,0	1150	441	311	149	140	150	604	500	400	450	225	325	315	400	150	125	8x23	8x19	571
125NPB400/392	55,0	1258	441	349	168	140	150	604	500	400	550	250	392	315	400	150	125	8x23	8x19	713
125NPB400/433	75,0	1261	441	368	190	140	150	604	500	400	550	280	432	315	400	150	125	8x23	8x19	828
125NPB400/438	90,0	1371	441	419	190	140	150	604	500	400	550	280	432	315	400	150	125	8x23	8x19	928

Pompy NPK...

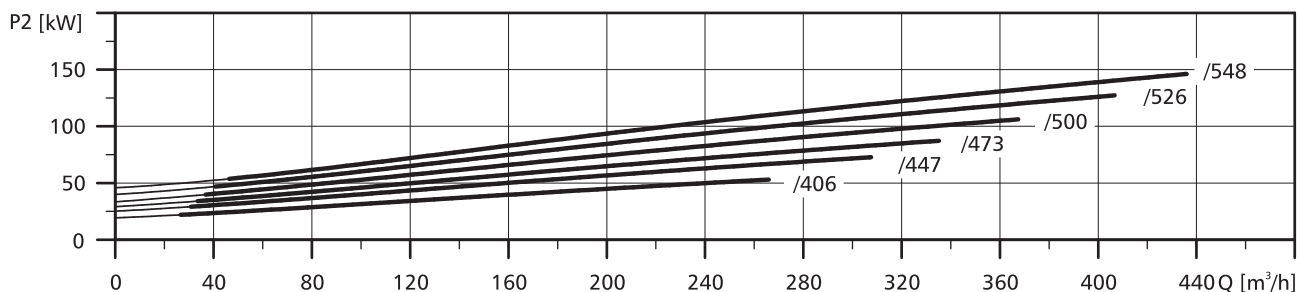
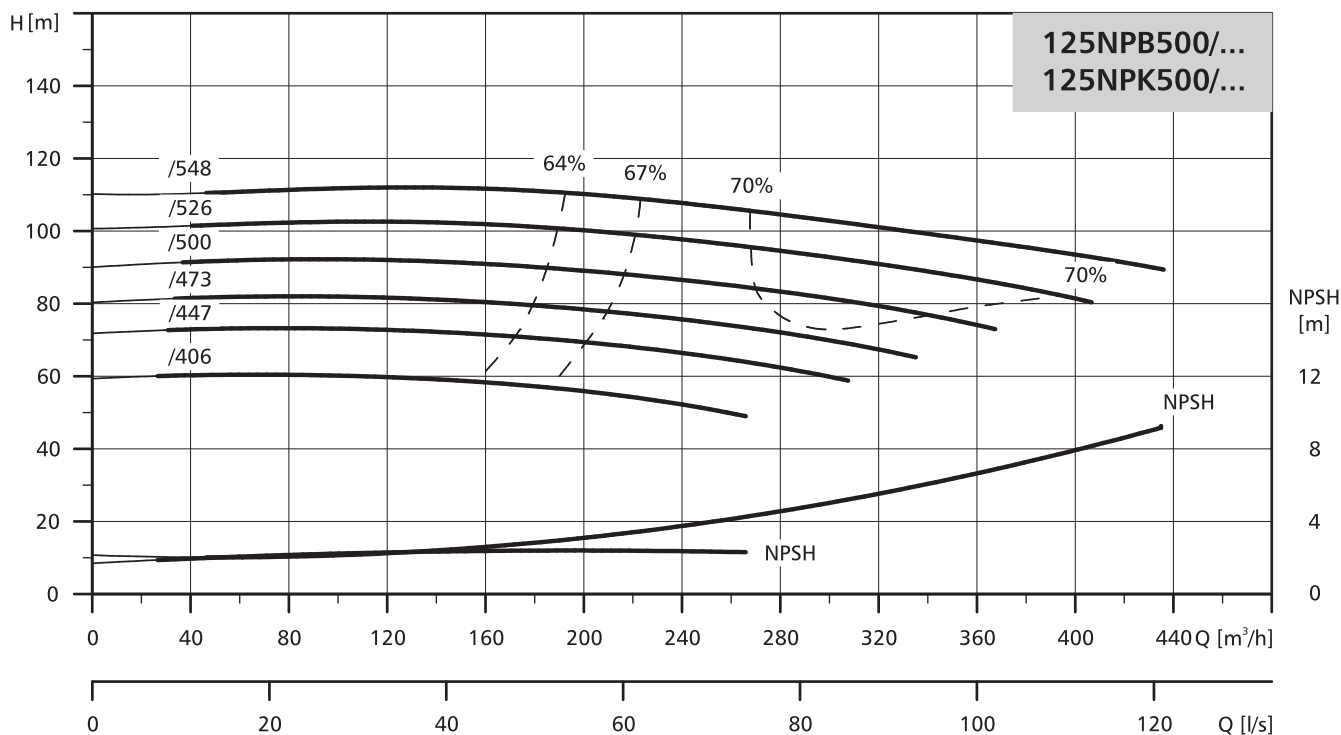


Typ pompy	Moc silnika [kW]	Wymiary [mm]																		Masa [kg]
		L	I	l1	l2	l3	l4	B	b	b1	H	h	h1	h2	Ds	Dt	n x ds	n x dt	d	
125NPK400/345	37,0	1463	1800	140	110	300	1200	730	670	600	1140	740	415	100	150	125	8x23	8x19	28	745
125NPK400/368	45,0	4523	1800	140	110	300	1200	730	670	600	1140	740	415	100	150	125	8x23	8x19	28	785
125NPK400/392	55,0	4631	1800	140	110	300	1200	730	670	600	1207	807	415	100	150	125	8x23	8x19	28	988
125NPK400/433	75,0	1634	1800	140	110	300	1200	730	670	600	1277	877	415	100	150	125	8x23	8x19	28	1198
125NPK400/438	90,0	1744	1800	140	110	300	1200	730	670	600	1277	877	415	100	150	125	8x23	8x19	28	1302

POMPY NORMOWE

CHARAKTERYSTYKA

$n=1450 \text{ min}^{-1}$

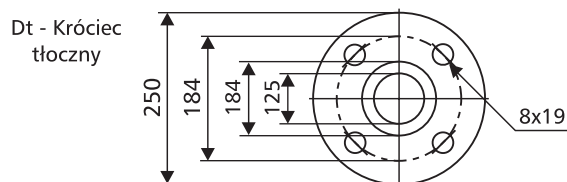
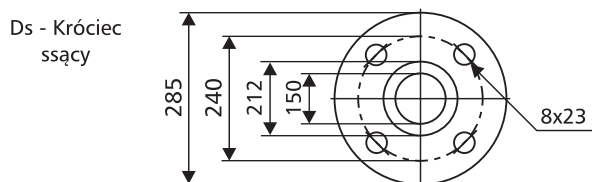


Pogrubione krzywe przedstawiają zalecany zakres pracy.

DANE ELEKTRYCZNE

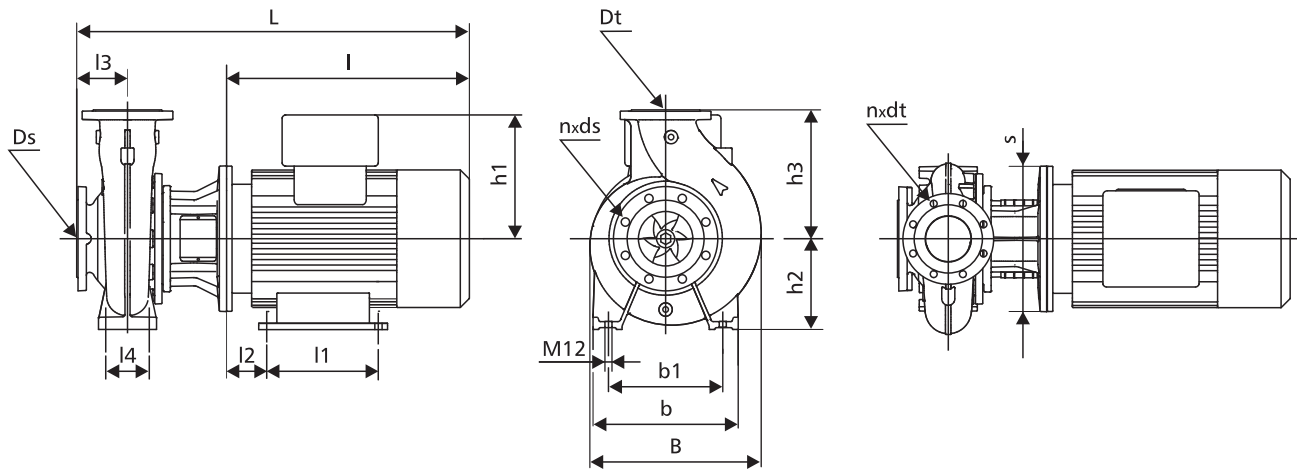
Moc silnika [kW]	Silniki pomp NPBe... i NPKe...			Silniki pomp NPB... i NPK...					
	U [V]	n [min ⁻¹]	I _n [A]	U [V]	n [min ⁻¹]	η [%]	cos φ	I _n [A]	I _r /I _n
55,0	-	-	-	3x400-415/660-690	1450	95	0,87	96,0/55,4	7,5
75,0	-	-	-	3x400-415/660-690	1450	95	0,87	130,0/75,0	6,8
90,0	-	-	-	3x400-415/660-690	1450	95	0,86	158,0/91,2	7,5
110,0	-	-	-	3x400-415/660-690	1450	96	0,87	190,0/110,0	7,1
132,0	-	-	-	3x400-415/660-690	1450	96	0,88	225,0/130,0	7,3
160,0	-	-	-	3x400-415/660-690	1450	96	0,88	275,0/159,0	7,4

PRZYŁĄCZA KOŁNIERZOWE



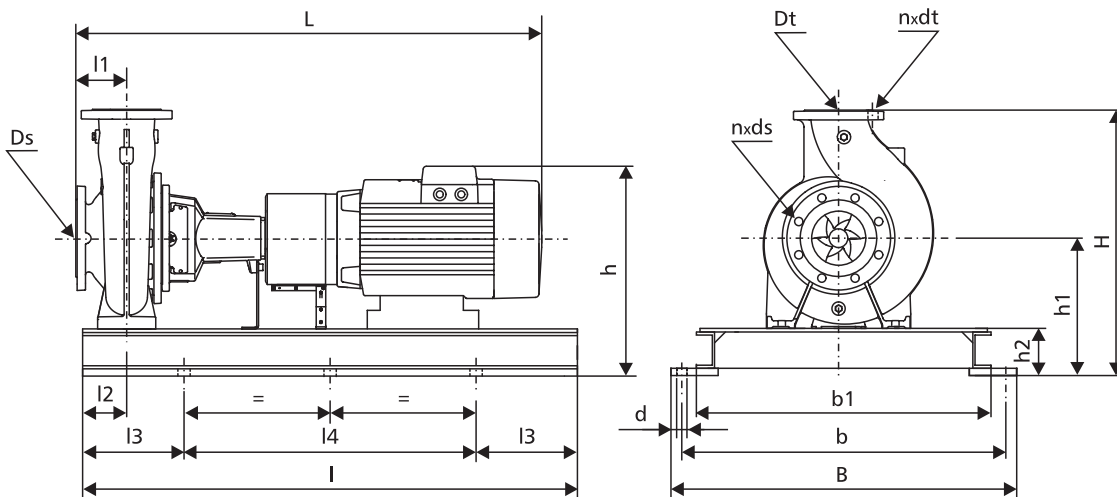
DANE MONTAŻOWE

Pompy NPB...



Typ pompy	Moc silnika [kW]	Wymiary [mm]																Masa [kg]		
		L	I	l1	l2	l3	l4	B	b	b1	s	h	h1	h2	h3	Ds	Dt		n x ds	n x dt
125NPB500/406	55,0	1341	524	349	168	180	150	721	625	500	550	250	392	400	500	150	125	8x23	8x19	927
125NPB500/447	75,0	1344	524	368	190	180	150	721	625	500	550	280	432	400	500	150	125	8x23	8x19	1042
125NPB500/473	90,0	1454	524	419	190	180	150	721	625	500	550	280	432	400	500	150	125	8x23	8x19	1142
125NPB500/500	110,0	1486	554	406	216	180	150	721	625	500	660	315	495	400	500	150	125	8x23	8x19	1319
125NPB500/526	132,0	1646	554	457	216	180	150	721	625	500	660	315	495	400	500	150	125	8x23	8x19	1474
125NPB500/548	160,0	1646	554	508	216	180	150	721	625	500	660	315	495	400	500	150	125	8x23	8x19	1614

Pompy NPK...

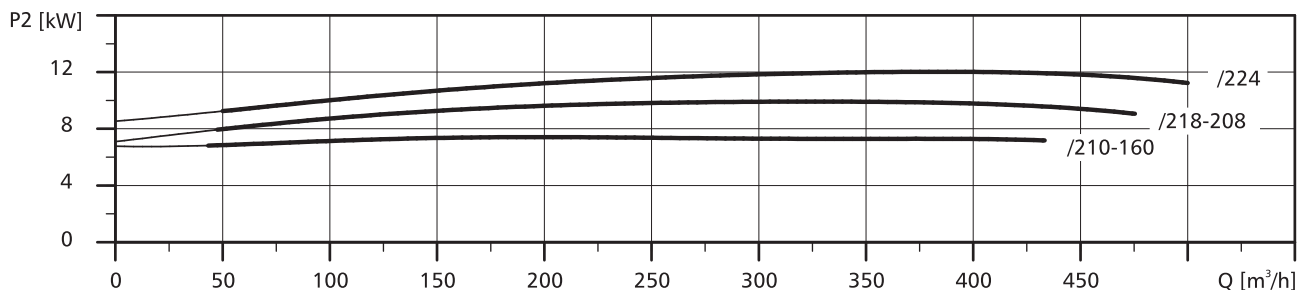
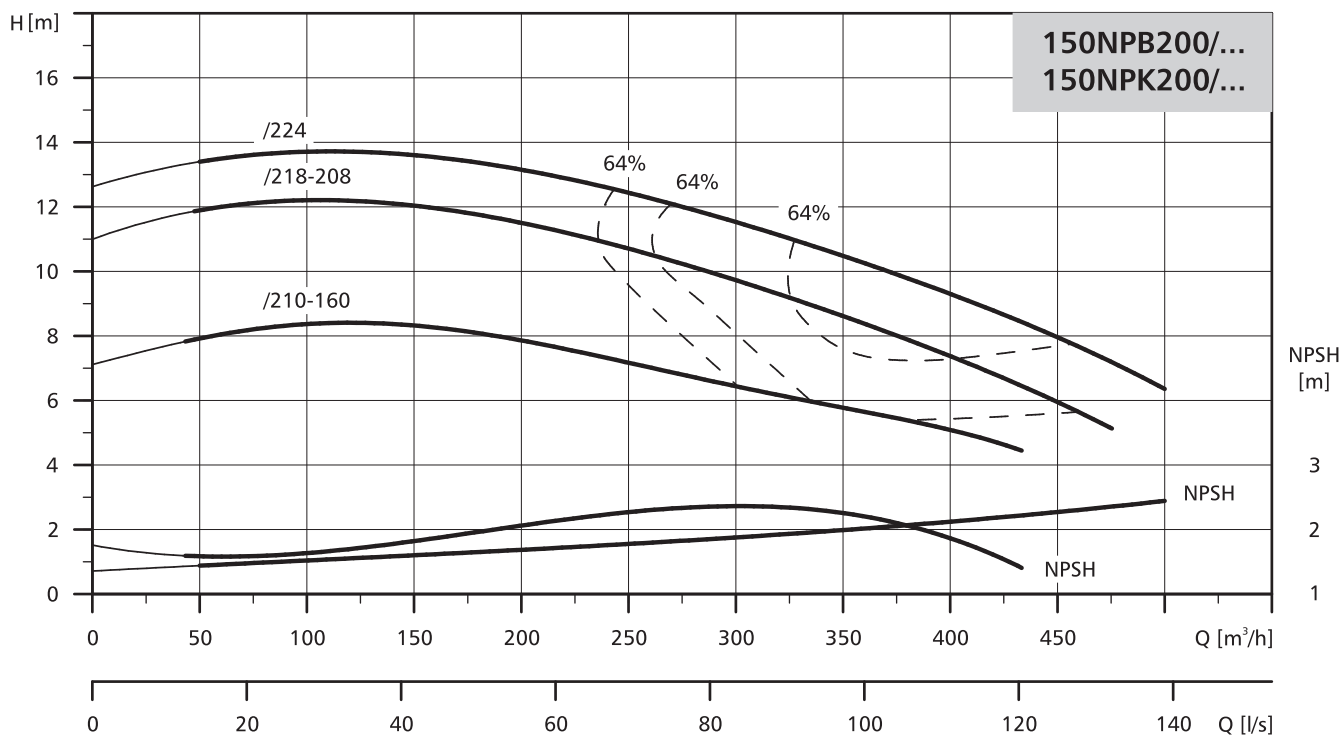


Typ pompy	Moc silnika [kW]	Wymiary [mm]																Masa [kg]		
		L	I	l1	l2	l3	l4	B	b	b1	H	h	h1	h2	Ds	Dt	n x ds		n x dt	d
125NPK500/406	55,0	1811	2000	180	110	330	1340	890	830	750	1422	922	530	130	150	125	8x23	8x19	28	1337
125NPK500/447	75,0	1814	2000	180	110	330	1340	890	830	750	1462	962	530	130	150	125	8x23	8x19	28	1495
125NPK500/473	90,0	1924	2000	180	110	330	1340	890	830	750	1462	962	530	130	150	125	8x23	8x19	28	1600
125NPK500/500	110,0	1956	2000	180	110	330	1340	890	830	750	1525	1025	530	130	150	125	8x23	8x19	28	1726
125NPK500/526	132,0	2116	2000	180	110	330	1340	890	830	750	1525	1025	530	130	150	125	8x23	8x19	28	1885
125NPK500/548	160,0	2116	2000	180	110	330	1340	890	830	750	1525	1025	530	130	150	125	8x23	8x19	28	2025

POMPY NORMOWE

CHARAKTERYSTYKA

$n=1450 \text{ min}^{-1}$

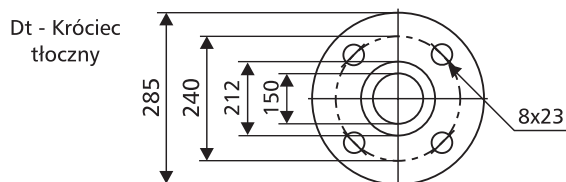
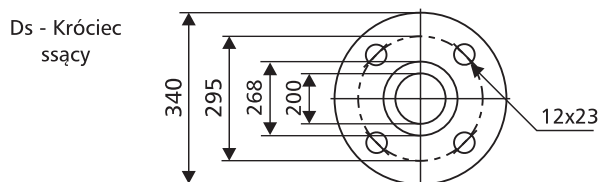


Pogrubione krzywe przedstawiają zalecany zakres pracy.

DANE ELEKTRYCZNE

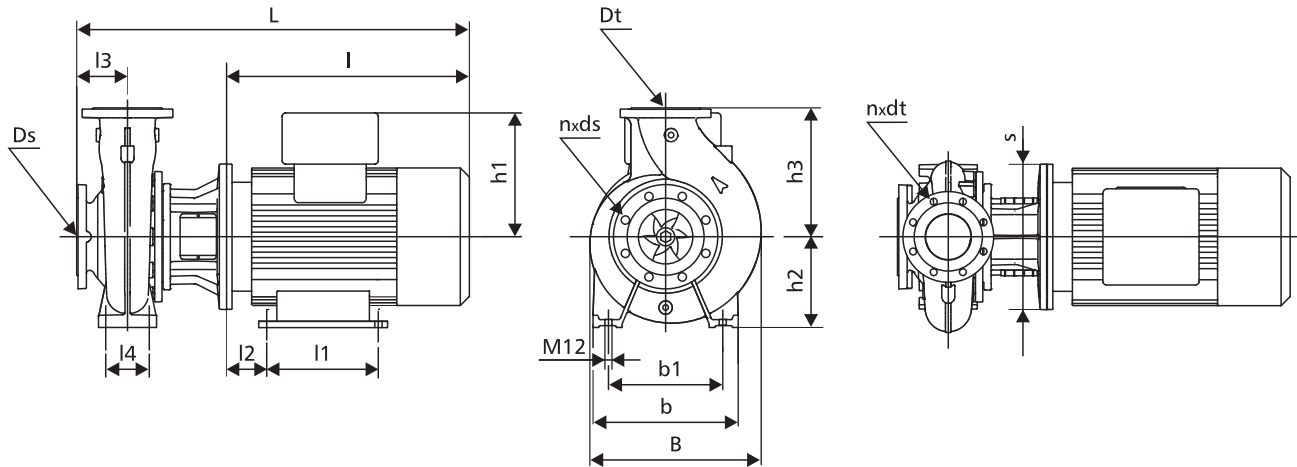
Moc silnika [kW]	Silniki pomp NPBe... i NPKe...			Silniki pomp NPB... i NPK...					
	U [V]	n [min ⁻¹]	I _n [A]	U [V]	n [min ⁻¹]	η [%]	cos φ	I _n [A]	I _r /I _n
7,5	3x380-480	1450	15,0-12,0	3x400-415/660-690	1450	90	0,87-0,85	15,2-14,0/8,7-8,4	6,7-7,9
11,0	3x380-480	1450	22,0-17,8	3x400-415/660-690	1450	91	0,88-0,84	21,6-20,4/12,4-12,0	7,1-8,1
15,0	3x380-480	1450	30,0-25,4	3x400-415/660-690	1450	92	0,8-0,84	29,0-28,0/16,8-16,4	7,6-8,7

PRZYŁĄCZA KOŁNIERZOWE



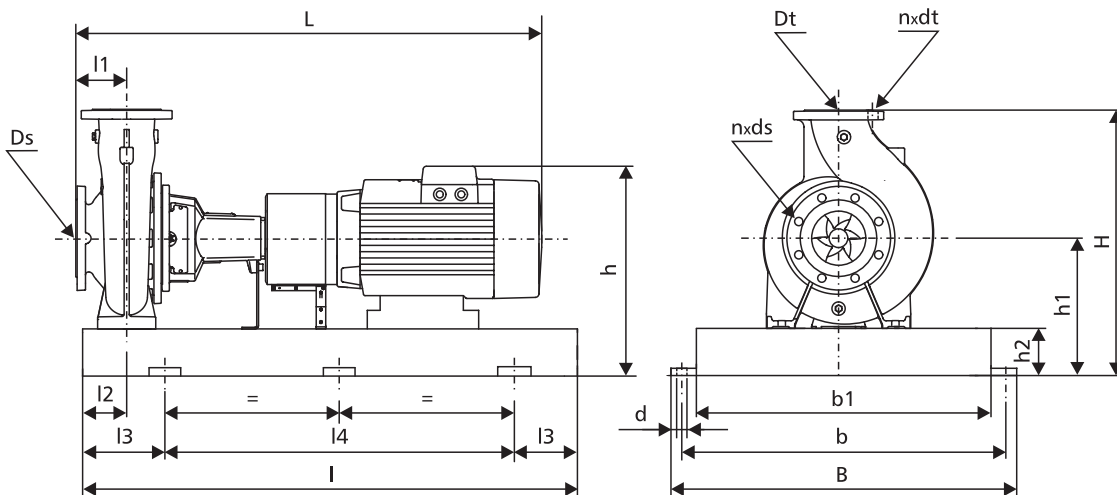
DANE MONTAŻOWE

Pompy NPB...



Typ pompy	Moc silnika [kW]	Wymiary [mm]																Masa [kg]		
		L	I	l1	l2	l3	l4	B	b	b1	s	h	h1	h2	h3	Ds	Dt		n x ds	n x dt
150NPBe200/210-160	7,5	832	403	140	89	160	150	549	550	450	300	132	213	280	400	200	150	8x23	8x23	252
150NPBe200/218-208	11,0	904	433	210	108	160	150	549	550	450	350	160	308	280	400	200	150	8x23	8x23	307
150NPBe200/224	15,0	948	433	254	108	160	150	549	550	450	350	160	308	280	400	200	150	8x23	8x23	329
150NPB200/210-160	7,5	832	403	140	89	160	150	549	550	450	300	132	159	280	400	200	150	8x23	8x23	242
150NPB200/218-208	11,0	904	433	210	108	160	150	549	550	450	350	160	204	280	400	200	150	8x23	8x23	278
150NPB200/224	15,0	948	433	254	108	160	150	549	550	450	350	160	204	280	400	200	150	8x23	8x23	299

Pompy NPK...

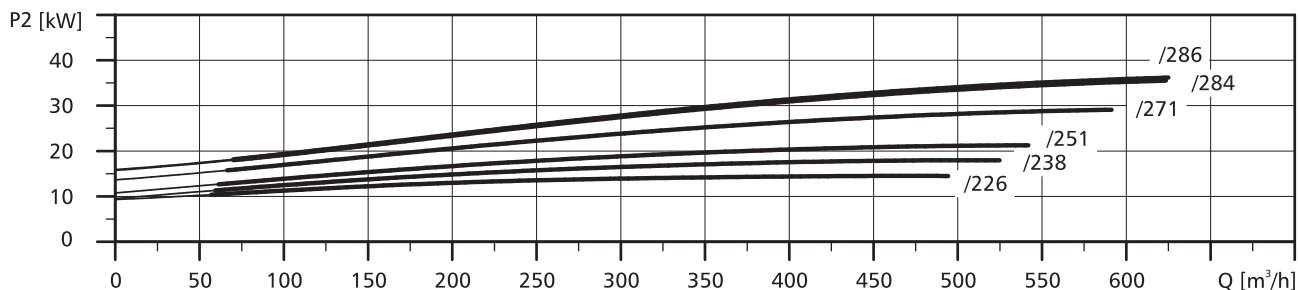
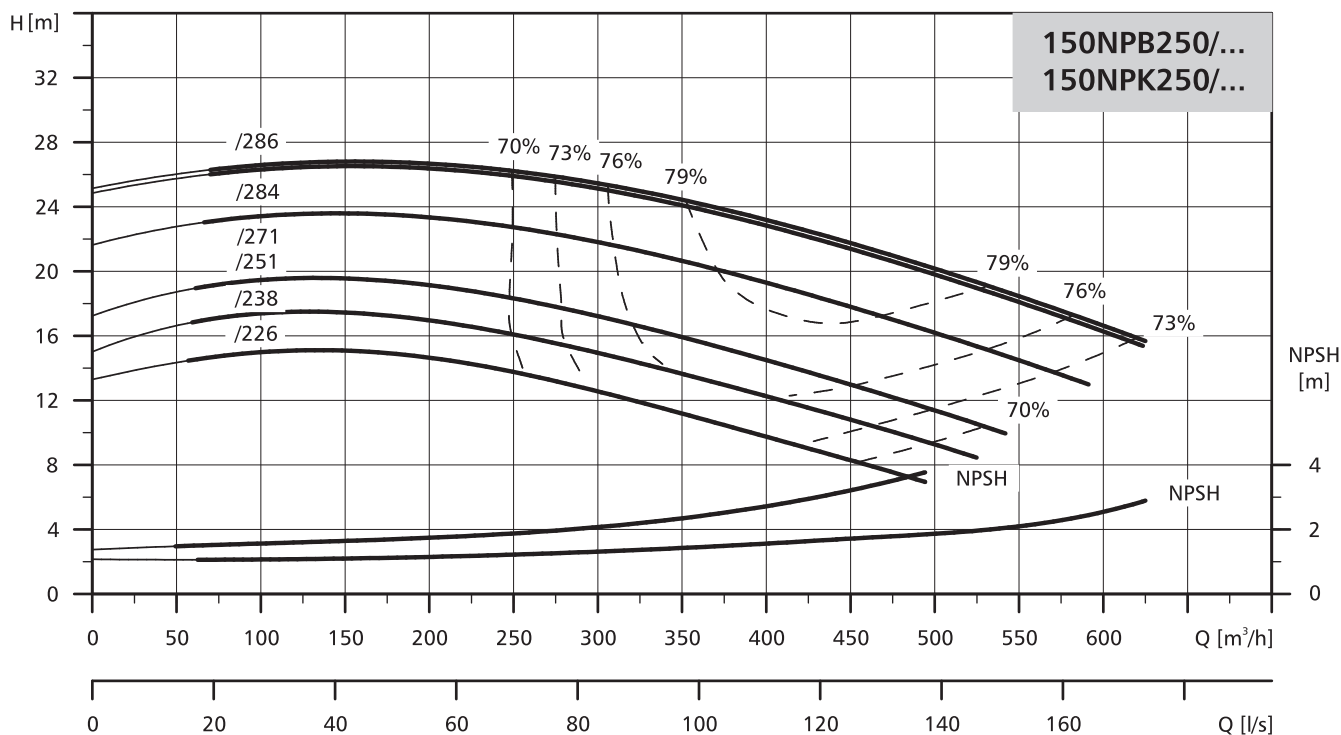


Typ pompy	Moc silnika [kW]	Wymiary [mm]																Masa [kg]		
		L	I	l1	l2	l3	l4	B	b	b1	H	h	h1	h2	Ds	Dt	n x ds		n x dt	d
150NPKe200/210-160	7,5	1143	1800	160	110	330	1200	730	670	600	998	598	185	100	200	150	8x23	8x23	28	443
150NPKe200/218-208	11,0	1215	1800	160	110	330	1200	730	670	600	1088	688	185	100	200	150	8x23	8x23	28	495
150NPKe200/224	15,0	1259	1800	160	110	330	1200	730	670	600	1088	688	185	100	200	150	8x23	8x23	28	518
150NPK200/210-160	7,5	1143	1800	160	110	330	1200	730	670	600	944	544	185	100	200	150	8x23	8x23	28	434
150NPK200/218-208	11,0	1215	1800	160	110	330	1200	730	670	600	984	584	185	100	200	150	8x23	8x23	28	466
150NPK200/224	15,0	1259	1800	160	110	330	1200	730	670	600	984	584	185	100	200	150	8x23	8x23	28	488

POMPY NORMOWE

CHARAKTERYSTYKA

$n=1450 \text{ min}^{-1}$

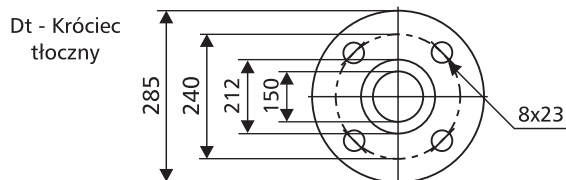
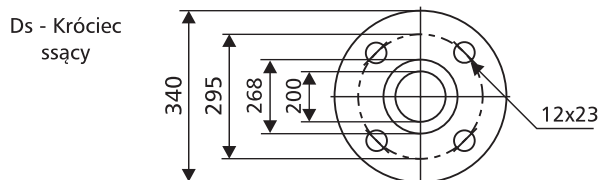


Pogrubione krzywe przedstawiają zalecany zakres pracy.

DANE ELEKTRYCZNE

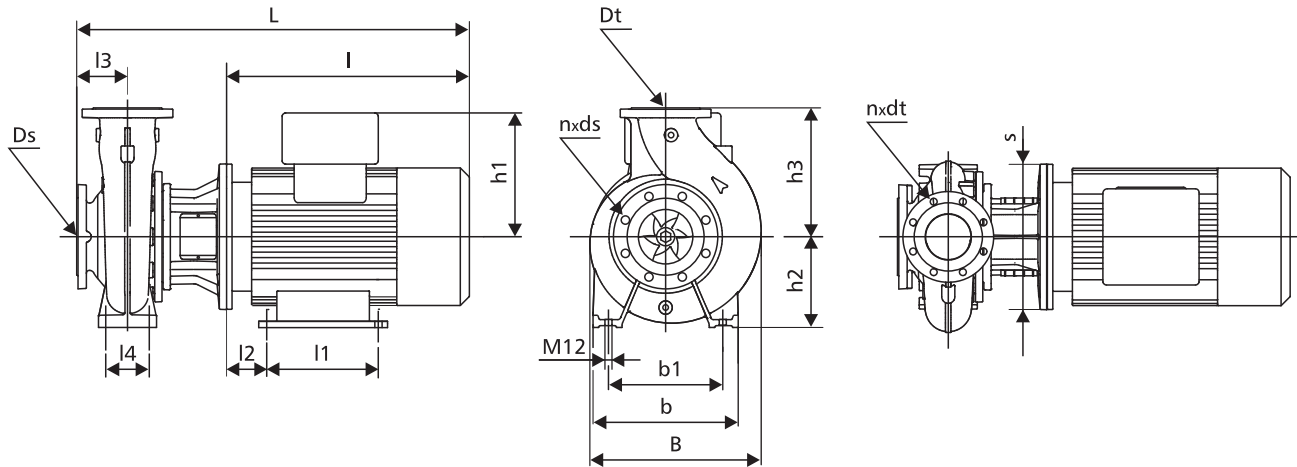
Moc silnika [kW]	Silniki pomp NPBe... i NPKe...			Silniki pomp NPB... i NPK...					
	U [V]	n [min^{-1}]	I _n [A]	U [V]	n [min^{-1}]	η [%]	cos φ	I _n [A]	I _r /I _n
15,0	3x380-480	1450	30,0-25,4	3x400-415/660-690	1450	92	0,8-0,84	29,0-28,0/16,8-16,4	7,6-8,7
18,5	3x380-480	1450	37,0-25,4	3x400-415/660-690	1450	92	0,84	34,5/19,9	7,0
22,0	3x380-480	1450	43,5-34,2	3x400-415/660-690	1450	93	0,84	40,5/23,4	7,3
30,0	-	-	-	3x400-415/660-690	1450	94	0,87	53,0/30,6	7,0
37,0	-	-	-	3x400-415/660-690	1450	94	0,85	67,0/38,7	6,8
45,0	-	-	-	3x400-415/660-690	1450	95	0,85	81,0/46,8	6,9

PRZYŁĄCZA KOŁNIERZOWE



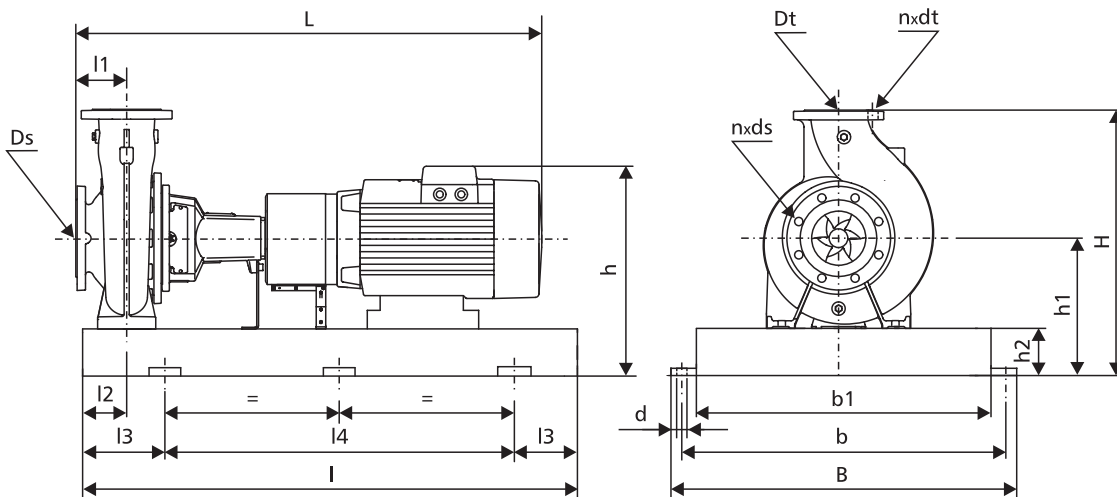
DANE MONTAŻOWE

Pompy NPB...



Typ pompy	Moc silnika [kW]	Wymiary [mm]																Masa [kg]		
		L	l	l1	l2	l3	l4	B	b	b1	s	h	h1	h2	h3	Ds	Dt		n x ds	n x dt
150NPBe250/226	15,0	946	431	254	108	160	150	510	500	400	350	160	308	280	375	200	150	8x23	8x23	325
150NPBe250/238	18,5	972	431	241	121	160	150	510	500	400	350	180	308	280	375	200	150	8x23	8x23	331
150NPBe250/251	22,0	1001	431	279	121	160	150	510	500	400	350	180	399	280	375	200	150	8x23	8x23	388
150NPB250/226	15,0	946	431	254	108	160	150	510	500	400	350	160	204	280	375	200	150	8x23	8x23	295
150NPB250/238	18,5	1033	431	241	121	160	150	510	500	400	350	180	258	280	375	200	150	8x23	8x23	297
150NPB250/251	22,0	1033	431	279	121	160	150	510	500	400	350	180	258	280	375	200	150	8x23	8x23	317
150NPB250/271	30,0	1090	431	305	133	160	150	510	500	400	350	200	305	280	375	200	150	8x23	8x23	376
150NPB250/284	37,0	1110	461	286	149	160	150	510	500	400	350	225	325	280	375	200	150	8x23	8x23	478
150NPB250/286	45,0	1170	461	311	149	160	150	510	500	400	350	225	325	280	375	200	150	8x23	8x23	518

Pompy NPK...

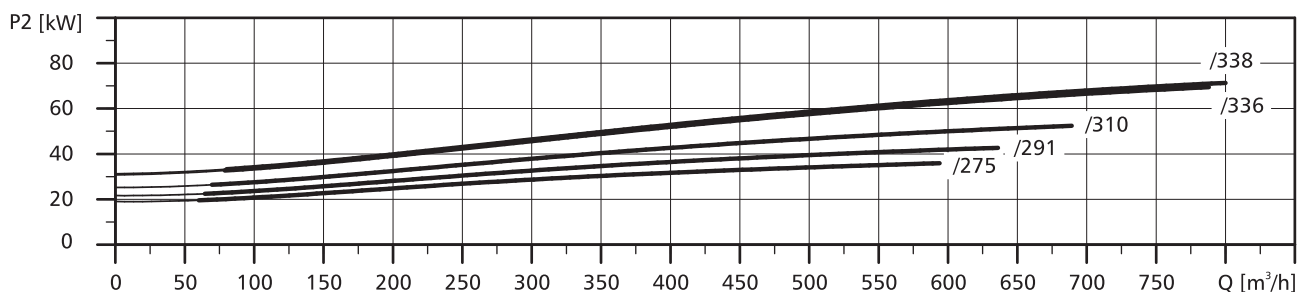
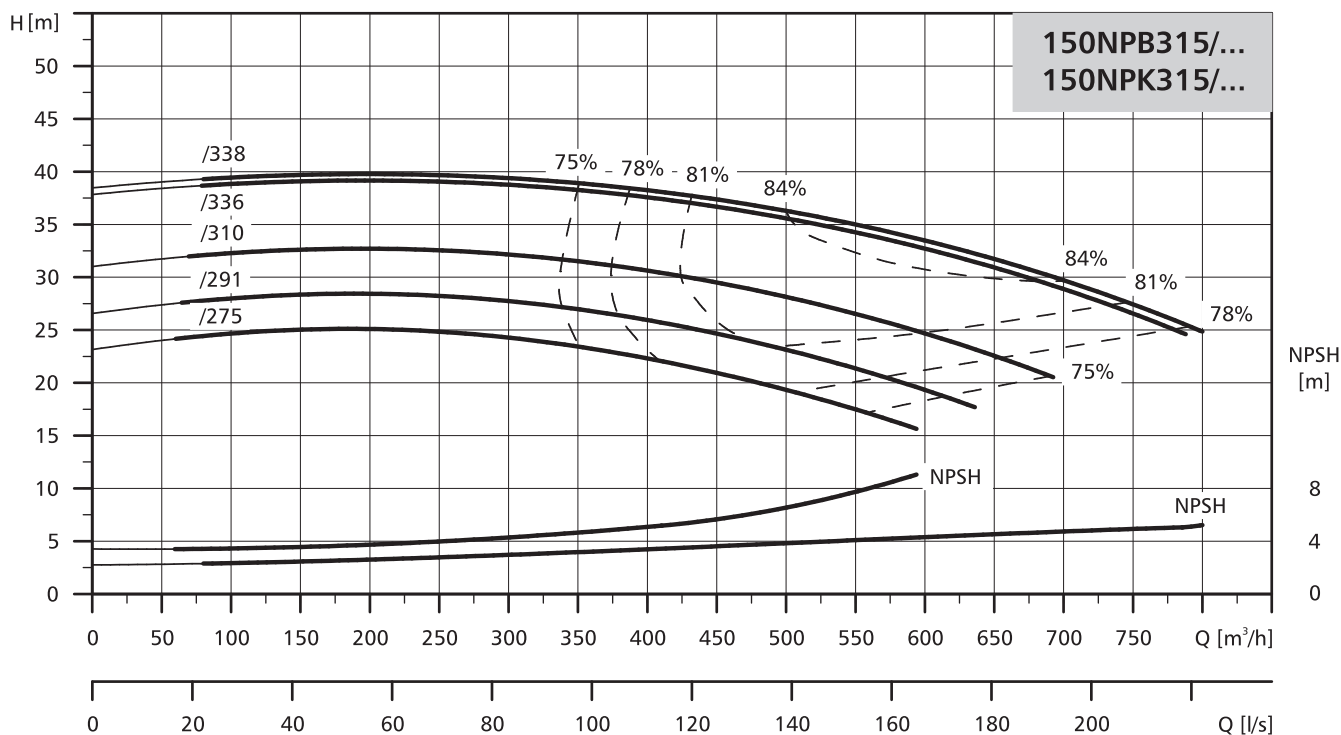


Typ pompy	Moc silnika [kW]	Wymiary [mm]																Masa [kg]		
		L	l	l1	l2	l3	l4	B	b	b1	H	h	h1	h2	Ds	Dt	n x ds		n x dt	d
150NPKe250/226	15,0	1319	1800	160	110	300	1200	730	670	600	1063	688	380	100	200	150	8x23	8x23	28	527
150NPKe250/238	18,5	1345	1800	160	110	300	1200	730	670	600	1066	691	380	100	200	150	8x23	8x23	28	540
150NPKe250/251	22,0	1374	1800	160	110	300	1200	730	670	600	1137	762	380	100	200	150	8x23	8x23	28	603
150NPK250/226	15,0	1319	1800	160	110	300	1200	730	670	600	959	584	380	100	200	150	8x23	8x23	28	497
150NPK250/238	18,5	1406	1800	160	110	300	1200	730	670	600	1016	641	380	100	200	150	8x23	8x23	28	512
150NPK250/251	22,0	1406	1800	160	110	300	1200	730	670	600	1016	641	380	100	200	150	8x23	8x23	28	532
150NPK250/271	30,0	1463	1800	160	110	300	1200	730	670	600	1060	685	380	100	200	150	8x23	8x23	28	585
150NPK250/284	37,0	1483	1800	160	110	300	1200	730	670	600	1080	705	380	100	200	150	8x23	8x23	28	700
150NPK250/286	45,0	1543	1800	160	110	300	1200	730	670	600	1080	705	380	100	200	150	8x23	8x23	28	740

POMPY NORMOWE

CHARAKTERYSTYKA

$n=1450 \text{ min}^{-1}$

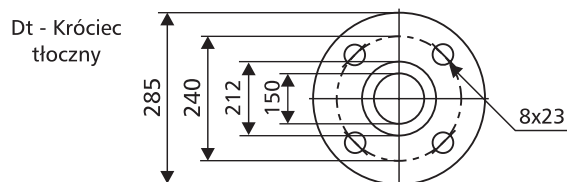
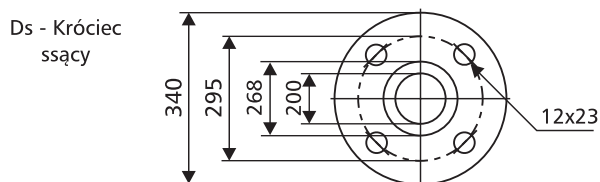


Pogrubione krzywe przedstawiają zalecany zakres pracy.

DANE ELEKTRYCZNE

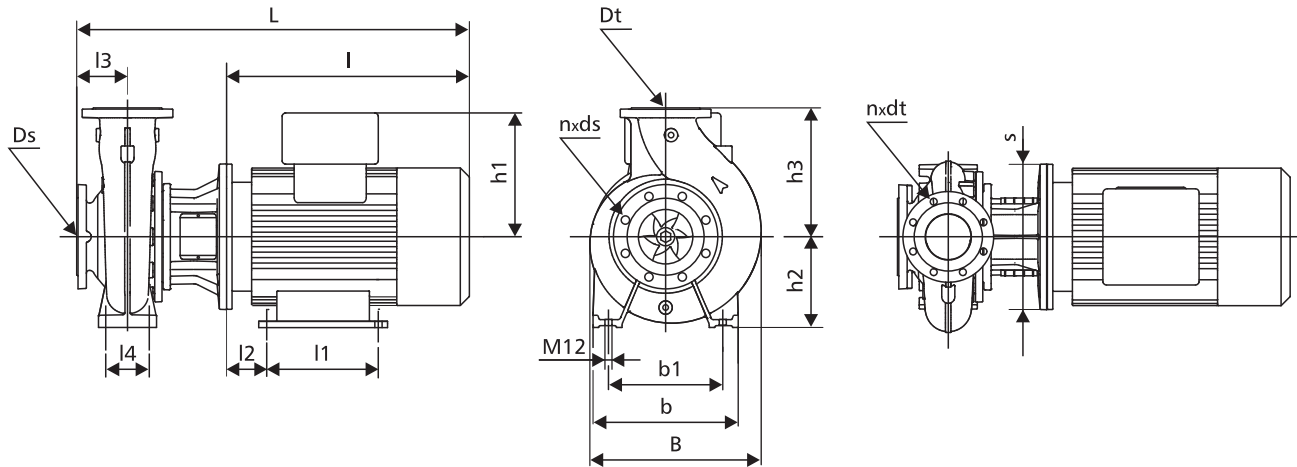
Moc silnika [kW]	Silniki pomp NPBe... i NPKe...			Silniki pomp NPB... i NPK...					
	U [V]	n [min ⁻¹]	I _n [A]	U [V]	n [min ⁻¹]	η [%]	cos φ	I _n [A]	I _r /I _n
37,0	-	-	-	3x400-415/660-690	1450	94	0,85	67,0/38,7	6,8
45,0	-	-	-	3x400-415/660-690	1450	95	0,85	81,0/46,8	6,9
55,0	-	-	-	3x400-415/660-690	1450	95	0,87	96,0/55,4	7,5
75,0	-	-	-	3x400-415/660-690	1450	95	0,87	130,0/75,0	6,8
90,0	-	-	-	3x400-415/660-690	1450	95	0,86	158,0/91,2	7,5

PRZYŁĄCZA KOŁNIERZOWE



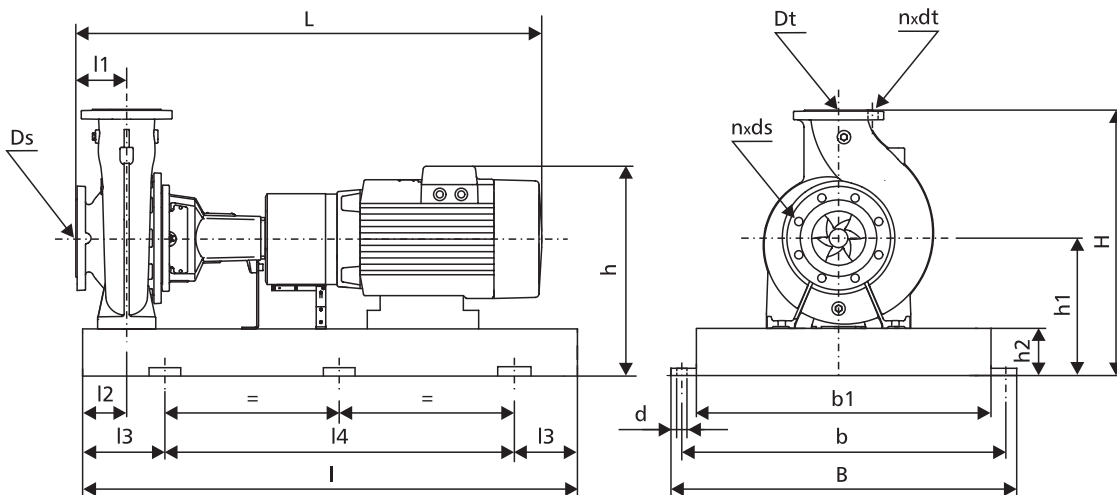
DANE MONTAŻOWE

Pompy NPB...



Typ pompy	Moc silnika [kW]	Wymiary [mm]																Masa [kg]		
		L	I	l1	l2	l3	l4	B	b	b1	s	h	h1	h2	h3	Ds	Dt		n x ds	n x dt
150NPB315/275	37,0	1110	461	286	149	160	150	598	550	450	450	225	325	280	400	200	150	8x23	8x23	522
150NPB315/291	45,0	1170	461	311	149	160	150	598	550	450	450	225	325	280	400	200	150	8x23	8x23	562
150NPB315/310	55,0	1278	461	349	168	160	150	598	550	450	550	250	392	280	400	200	150	8x23	8x23	704
150NPB315/336	75,0	1281	461	368	190	160	150	598	550	450	550	280	432	280	400	200	150	8x23	8x23	819
150NPB315/338	90,0	1391	461	419	190	160	150	598	550	450	550	280	432	280	400	200	150	8x23	8x23	919

Pompy NPK...

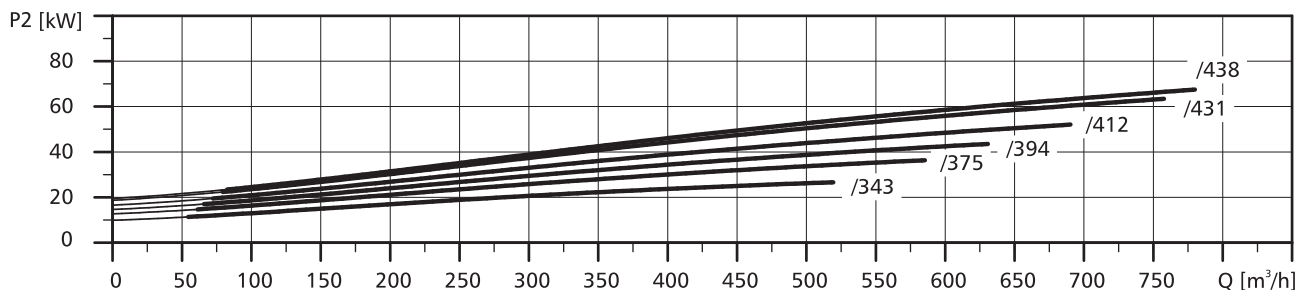
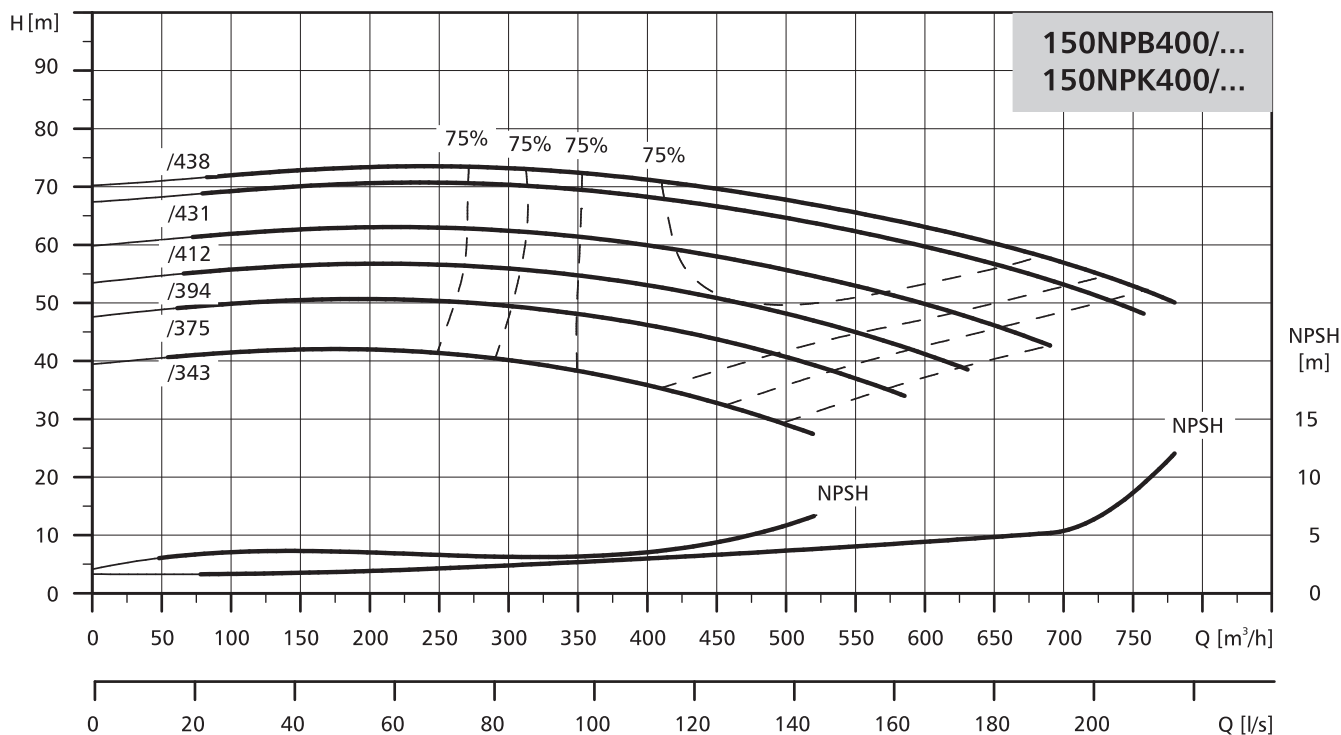


Typ pompy	Moc silnika [kW]	Wymiary [mm]																Masa [kg]		
		L	I	l1	l2	l3	l4	B	b	b1	H	h	h1	h2	Ds	Dt	n x ds		n x dt	d
150NPK315/275	37,0	1483	1800	160	110	300	1200	730	670	600	1105	705	380	100	200	150	8x23	8x23	28	745
150NPK315/291	45,0	1543	1800	160	110	300	1200	730	670	600	1105	705	380	100	200	150	8x23	8x23	28	785
150NPK315/310	55,0	1651	1800	160	110	300	1200	730	670	600	1172	772	380	100	200	150	8x23	8x23	28	909
150NPK315/336	75,0	1654	1800	160	110	300	1200	730	670	600	1247	847	380	100	200	150	8x23	8x23	28	1161
150NPK315/338	90,0	1764	1800	160	110	300	1200	730	670	600	1247	847	380	100	200	150	8x23	8x23	28	1261

POMPY NORMOWE

CHARAKTERYSTYKA

$n=1450 \text{ min}^{-1}$

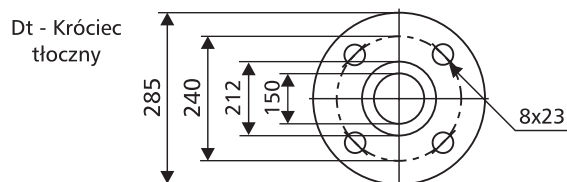
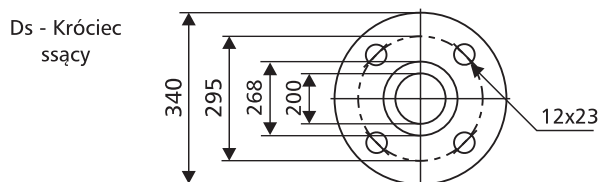


Pogrubione krzywe przedstawiają zalecany zakres pracy.

DANE ELEKTRYCZNE

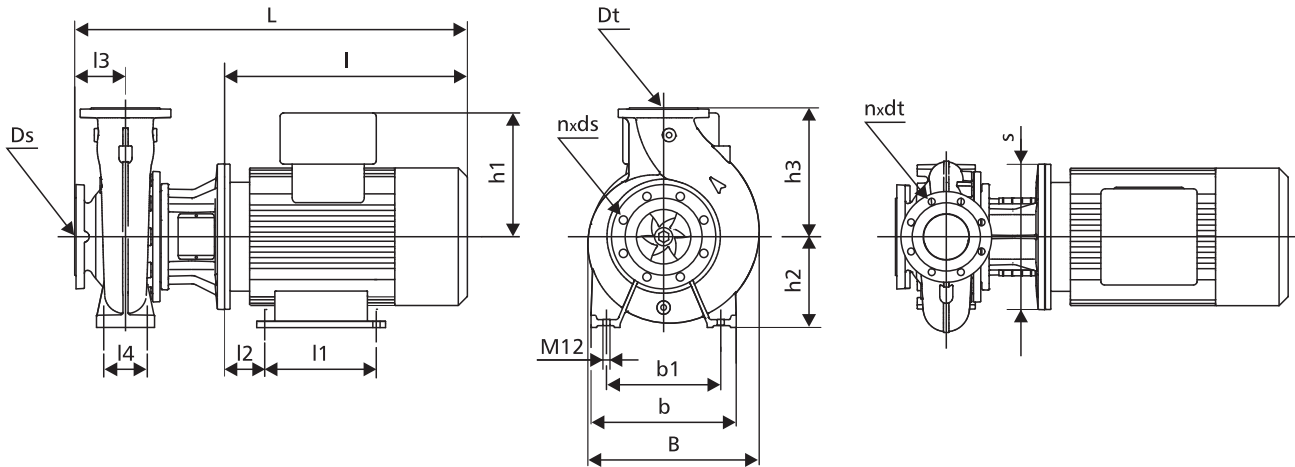
Moc silnika [kW]	Silniki pomp NPBe... i NPKe...			Silniki pomp NPB... i NPK...					
	U [V]	n [min ⁻¹]	In [A]	U [V]	n [min ⁻¹]	η [%]	cos φ	In [A]	Ir/In
55,0	-	-	-	3x400-415/660-690	1450	95	0,87	96,0/55,4	7,5
75,0	-	-	-	3x400-415/660-690	1450	95	0,87	130,0/75,0	6,8
90,0	-	-	-	3x400-415/660-690	1450	95	0,86	158,0/91,2	7,5
110,0	-	-	-	3x400-415/660-690	1450	96	0,87	190,0/110,0	7,1
132,0	-	-	-	3x400-415/660-690	1450	96	0,88	225,0/130,0	7,3
160,0	-	-	-	3x400-415/660-690	1450	96	0,88	275,0/159,0	7,4

PRZYŁĄCZA KOŁNIERZOWE



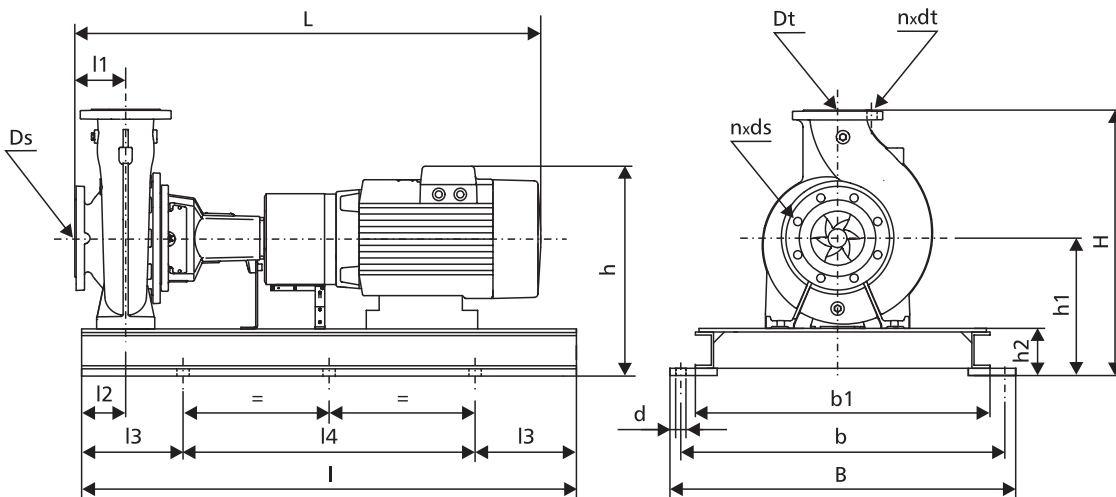
DANE MONTAŻOWE

Pompy NPB...



Typ pompy	Moc silnika [kW]	Wymiary [mm]																Masa [kg]		
		L	I	l1	l2	l3	l4	B	b	b1	s	h	h1	h2	h3	Ds	Dt		n x ds	n x dt
150NPB400/343	55,0	1291	474	349	168	160	150	630	550	450	550	250	392	315	450	200	150	8x23	8x23	770
150NPB400/375	75,0	1294	474	368	190	160	150	630	550	450	550	280	432	315	450	200	150	8x23	8x23	885
150NPB400/394	90,0	1404	474	419	190	160	150	630	550	450	550	280	495	315	450	200	150	8x23	8x23	985
150NPB400/412	110,0	1436	504	406	216	160	150	630	550	450	660	315	495	315	450	200	150	8x23	8x23	1162
150NPB400/431	132,0	1596	504	457	216	160	150	630	550	450	660	315	495	315	450	200	150	8x23	8x23	1317
150NPB400/438	160,0	1596	504	508	216	160	150	630	550	450	660	315	495	315	450	200	150	8x23	8x23	1457

Pompy NPK...

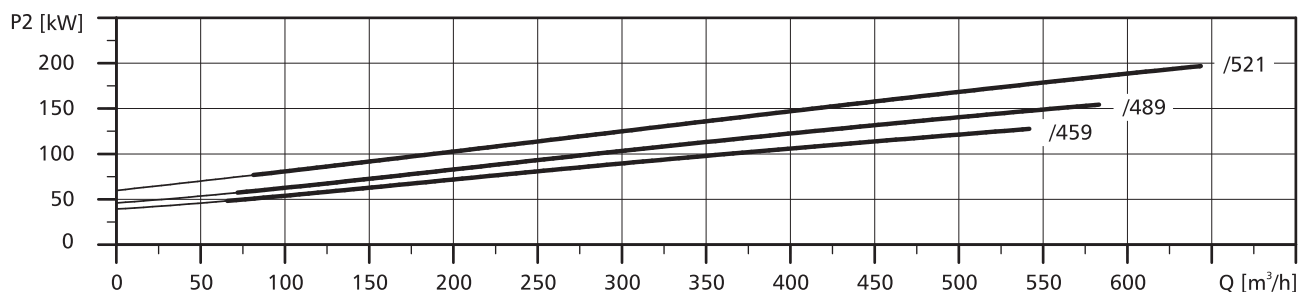
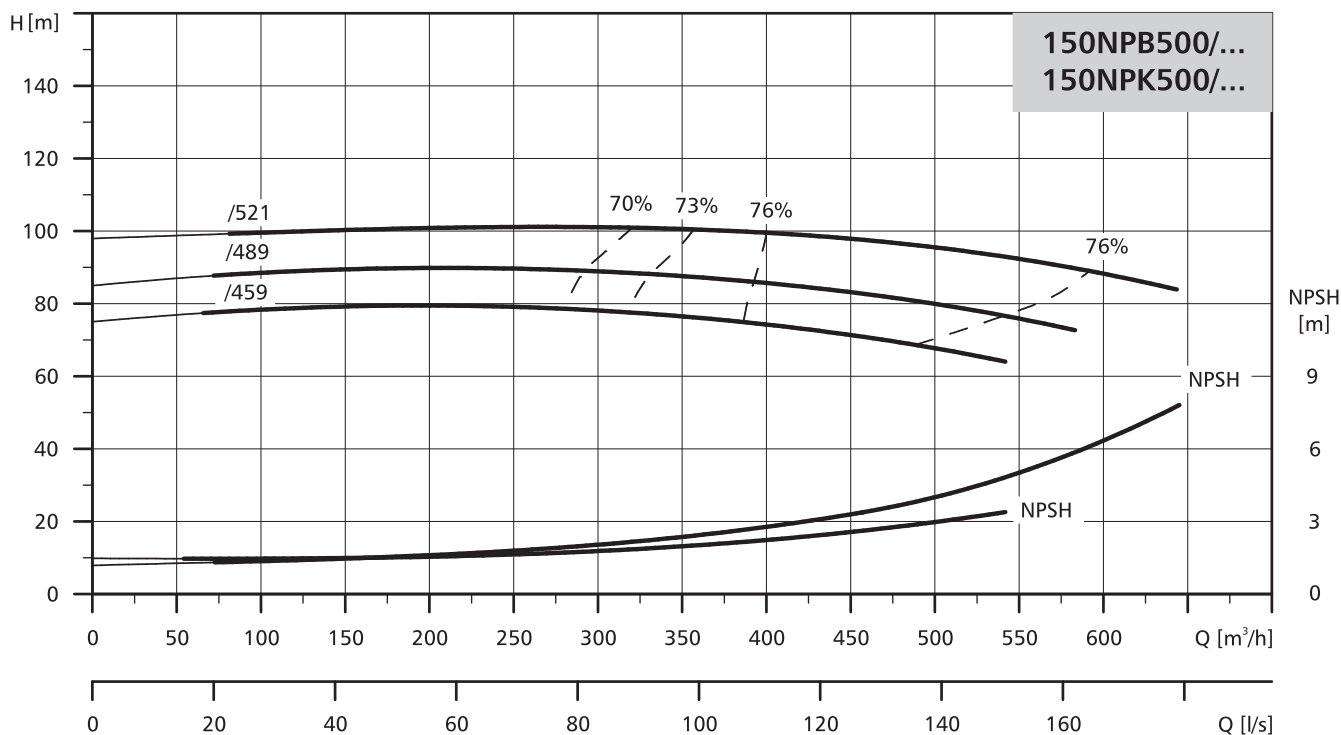


Typ pompy	Moc silnika [kW]	Wymiary [mm]																Masa [kg]		
		L	I	l1	l2	l3	l4	B	b	b1	H	h	h1	h2	Ds	Dt	n x ds		n x dt	d
150NPK400/343	55,0	1651	1800	160	110	300	1200	730	670	600	1257	807	415	100	200	150	8x23	8x23	28	995
150NPK400/375	75,0	1654	1800	160	110	300	1200	730	670	600	1327	877	415	100	200	150	8x23	8x23	28	1227
150NPK400/394	90,0	1764	1800	160	110	300	1200	730	670	600	1327	877	415	100	200	150	8x23	8x23	28	1331
150NPK400/412	110,0	1796	1800	160	110	300	1200	730	670	600	1395	945	415	100	200	150	8x23	8x23	28	1438
150NPK400/431	132,0	2096	1800	160	110	300	1200	730	670	600	1395	945	415	100	200	150	8x23	8x23	28	1681
150NPK400/438	160,0	2096	1800	160	110	300	1200	730	670	600	1395	945	415	100	200	150	8x23	8x23	28	1821

POMPY NORMOWE

CHARAKTERYSTYKA

$n=1450 \text{ min}^{-1}$

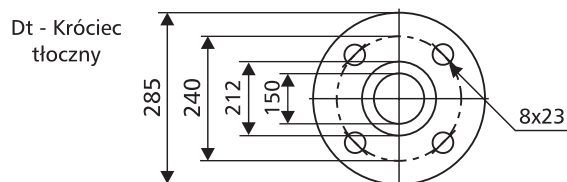
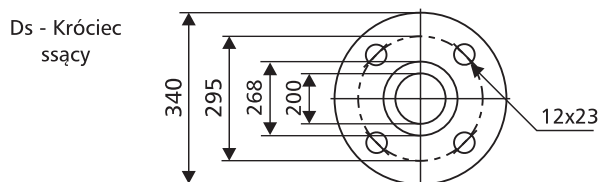


Pogrubiowane krzywe przedstawiają zalecany zakres pracy.

DANE ELEKTRYCZNE

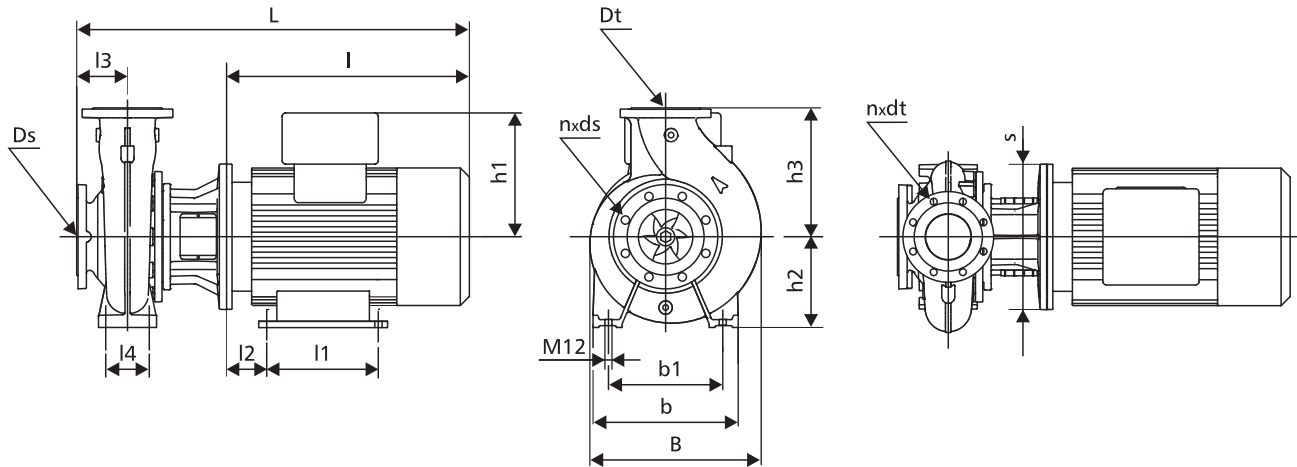
Moc silnika [kW]	Silniki pomp NPBe... i NPKe...			Silniki pomp NPB... i NPK...					
	U [V]	n [min ⁻¹]	I _n [A]	U [V]	n [min ⁻¹]	η [%]	cos φ	I _n [A]	I _r /I _n
132,0	-	-	-	3x400-415/660-690	1450	96	0,88	225,0/130,0	7,3
160,0	-	-	-	3x400-415/660-690	1450	96	0,88	275,0/159,0	7,4
200,0	-	-	-	3x400-415/660-690	1450	96	0,88	340,0/196,0	7,6

PRZYŁĄCZA KOŁNIERZOWE



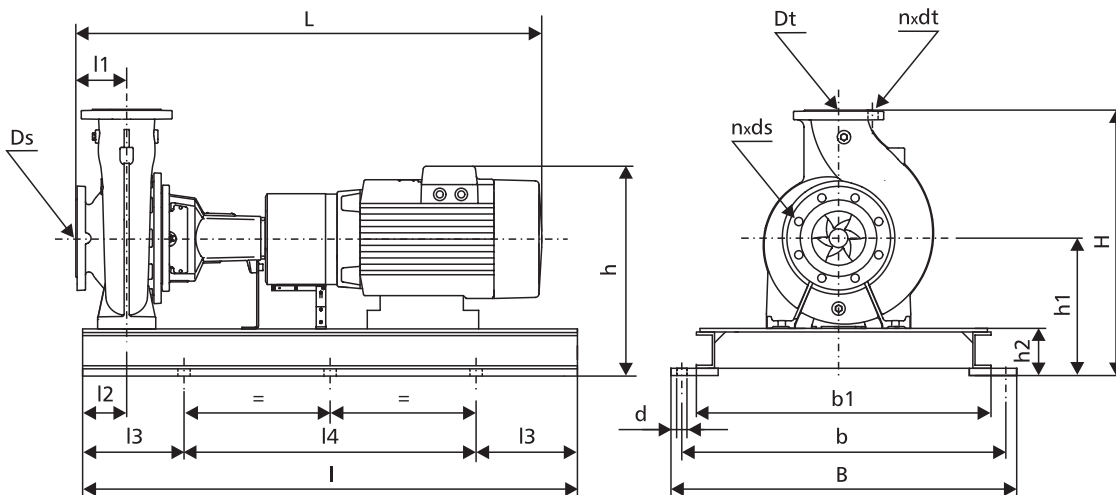
DANE MONTAŻOWE

Pompy NPB...



Typ pompy	Moc silnika [kW]	Wymiary [mm]																Masa [kg]		
		L	I	l1	l2	l3	l4	B	b	b1	s	h	h1	h2	h3	Ds	Dt		n x ds	n x dt
150NPB500/459	132,0	1646	554	457	216	180	150	749	625	500	660	315	495	400	500	200	150	8x23	8x23	1484
150NPB500/489	160,0	1646	554	508	216	180	150	749	625	500	660	315	495	400	500	200	150	8x23	8x23	1624
150NPB500/521	200,0	1786	554	457	216	180	150	749	625	500	660	315	495	400	500	200	150	8x23	8x23	1824

Pompy NPK...

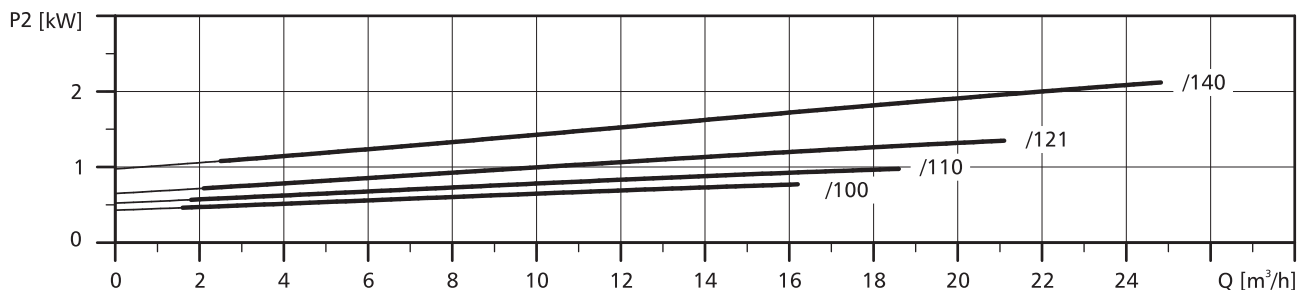
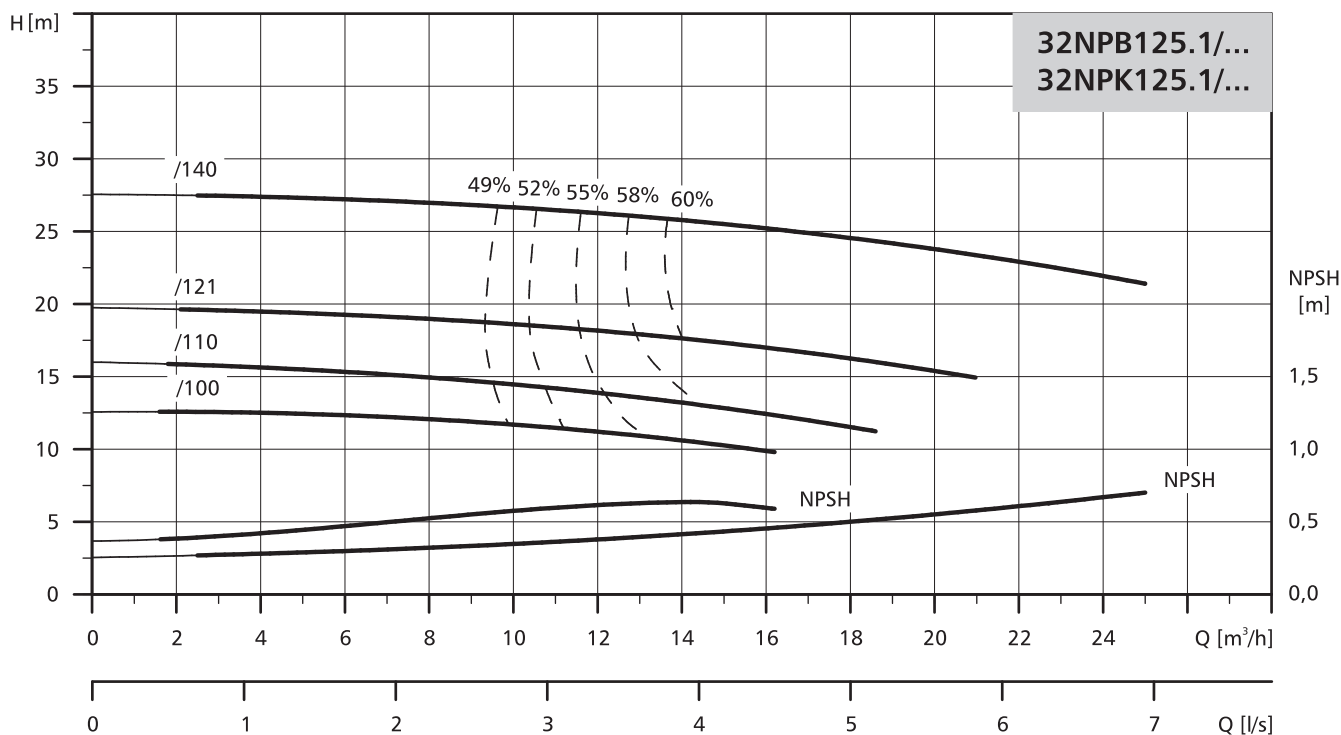


Typ pompy	Moc silnika [kW]	Wymiary [mm]																Masa [kg]		
		L	I	l1	l2	l3	l4	B	b	b1	H	h	h1	h2	Ds	Dt	n x ds		n x dt	d
150NPK500/459	132,0	2116	2000	180	110	330	1340	890	830	750	1030	1025	530	130	200	150	8x23	8x23	28	1896
150NPK500/469	160,0	2116	2000	180	110	330	1340	890	830	750	1030	1025	530	130	200	150	8x23	8x23	28	2036
150NPK500/521	200,0	2256	2000	180	110	330	1340	890	830	750	1030	1025	530	130	200	150	8x23	8x23	28	2232

POMPY NORMOWE

CHARAKTERYSTYKA

$n=2900 \text{ min}^{-1}$

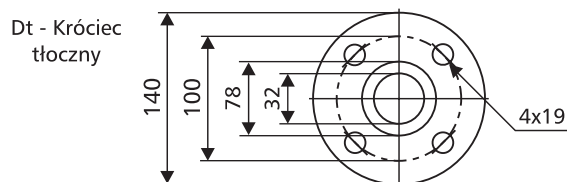
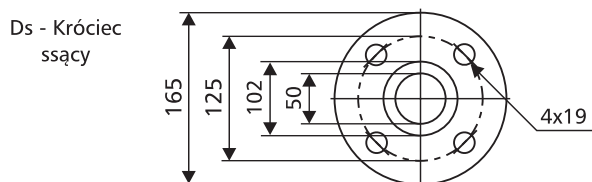


Pogrubione krzywe przedstawiają zalecany zakres pracy.

DANE ELEKTRYCZNE

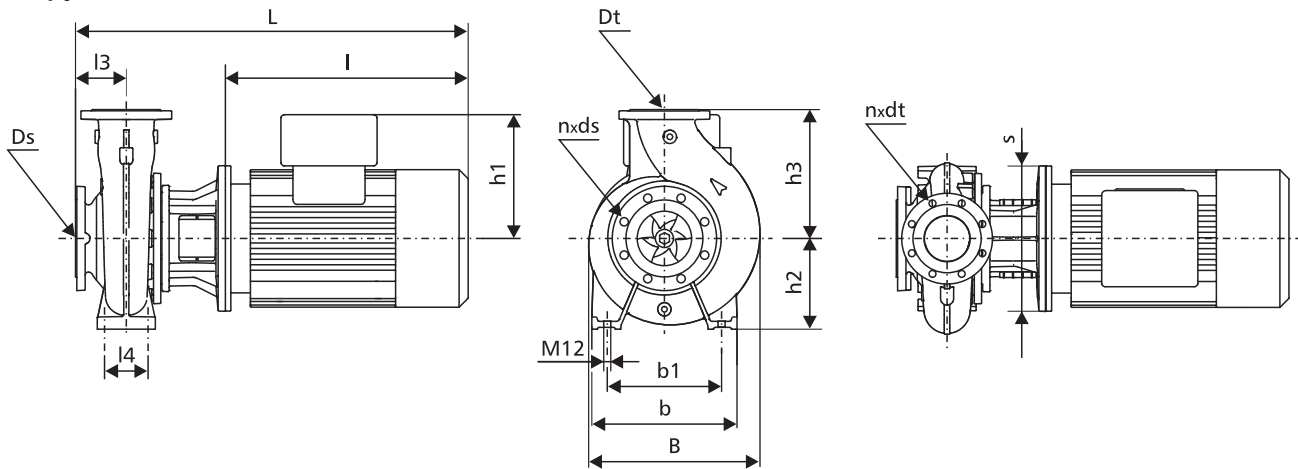
Moc silnika [kW]	Silniki pomp NPBe... i NPKe...			Silniki pomp NPB... i NPK...					
	U [V]	n [min ⁻¹]	I _n [A]	U [V]	n [min ⁻¹]	η [%]	cos φ	I _n [A]	I _r /I _n
0,75	-	-	-	3x230-240/400-415	2900	80	0,81-0,71	3,3/1,9	5,8-6,2
1,1	-	-	-	3x230-240/400-415	2900	84	0,87-0,82	4,1/2,35	7,4-8,0
1,5	3x380-480	2900	3,3-2,7	3x230-240/400-415	2900	86	0,87-0,82	5,45/3,15	8,5-9,3
2,2	3x380-480	2900	4,6-3,8	3x230-240/400-415	2900	88	0,89-0,87	7,7/4,45	8,5-9,5

PRZYŁĄCZA KOŁNIERZOWE



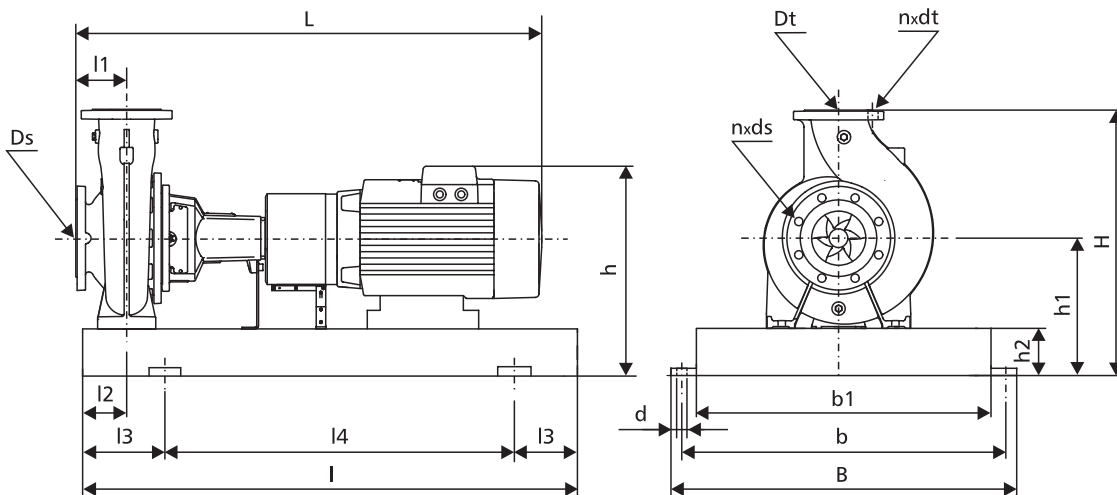
DANE MONTAŻOWE

Pompy NPB...



Typ pompy	Moc silnika [kW]	Wymiary [mm]																	Masa [kg]	
		L	I	l1	l2	l3	l4	B	b	b1	s	h	h1	h2	h3	Ds	Dt	n x ds		n x dt
32NPBe125.1/121	1,5	547	226	-	-	80	70	234	190	140	200	-	167	112	140	50	32	4x19	4x19	51
32NPBe125.1/140	2,2	547	226	-	-	80	70	234	190	140	200	-	167	112	140	50	32	4x19	4x19	55
32NPB125.1/100	0,75	457	226	-	-	80	70	234	190	140	200	-	109	112	140	50	32	4x19	4x19	36
32NPB125.1/110	1,1	457	226	-	-	80	70	234	190	140	200	-	109	112	140	50	32	4x19	4x19	37
32NPB125.1/121	1,5	507	226	-	-	80	70	234	190	140	200	-	110	112	140	50	32	4x19	4x19	43
32NPB125.1/140	2,2	547	226	-	-	80	70	234	190	140	200	-	110	112	140	50	32	4x19	4x19	47

Pompy NPK...

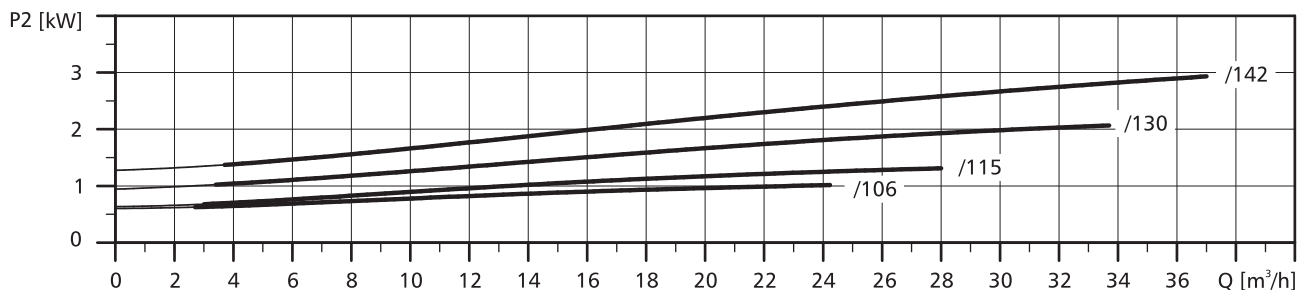
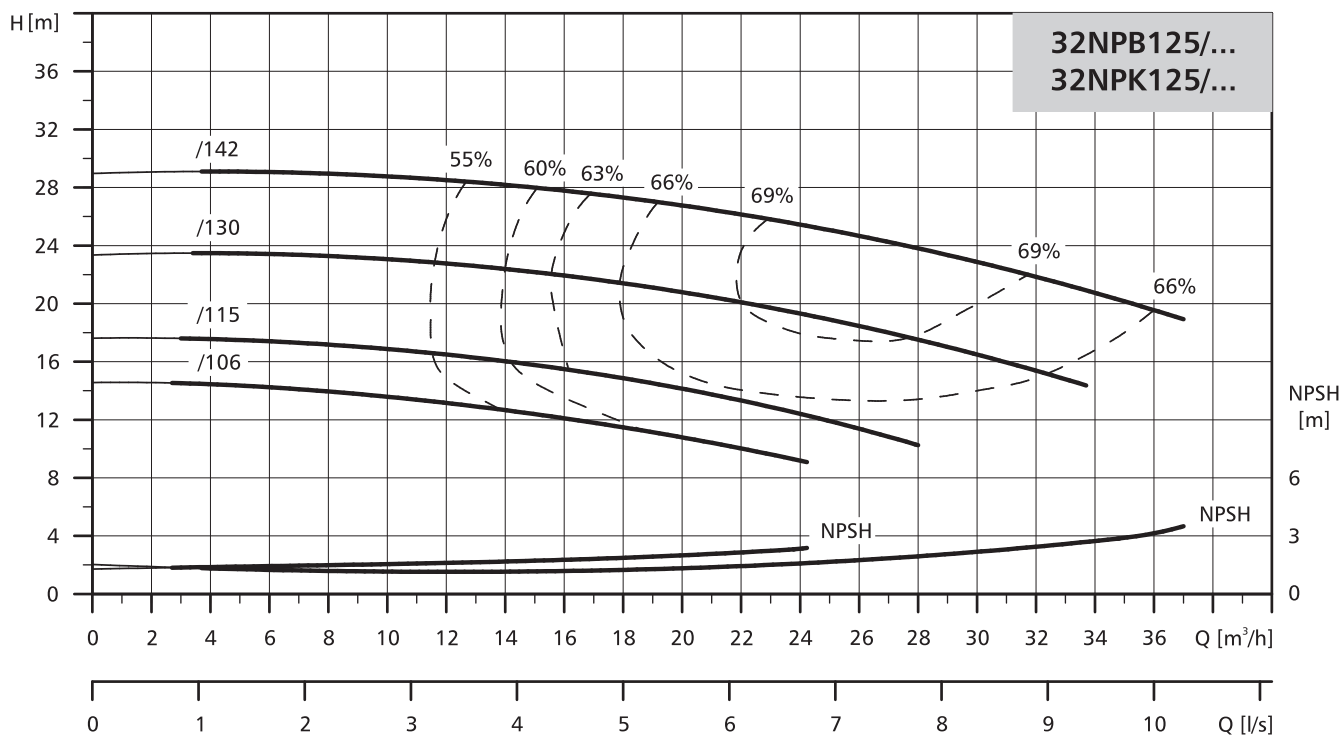


Typ pompy	Moc silnika [kW]	Wymiary [mm]																			Masa [kg]
		L	I	l1	l2	l3	l4	B	b	b1	H	h	h1	h2	Ds	Dt	n x ds	n x dt	d		
32NPKe125.1/121	1,5	815	800	80	50	130	540	360	320	270	317	347	177	54	50	32	4x19	4x19	18	97	
32NPKe125.1/140	2,2	815	900	80	60	150	600	390	345	300	320	347	180	65	50	32	4x19	4x19	19	106	
32NPK125.1/100	0,75	715	800	80	50	130	540	360	320	270	317	286	177	54	50	32	4x19	4x19	18	82	
32NPK125.1/110	1,1	715	800	80	50	130	540	360	320	270	317	286	177	54	50	32	4x19	4x19	18	83	
32NPK125.1/121	1,5	775	800	80	50	130	540	360	320	270	317	890	177	54	50	32	4x19	4x19	18	89	
32NPK125.1/140	2,2	815	900	80	60	150	600	390	345	300	320	290	180	65	50	32	4x19	4x19	19	98	

POMPY NORMOWE

CHARAKTERYSTYKA

$n=2900 \text{ min}^{-1}$

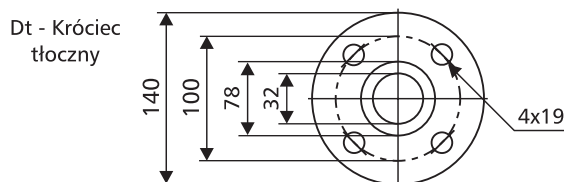
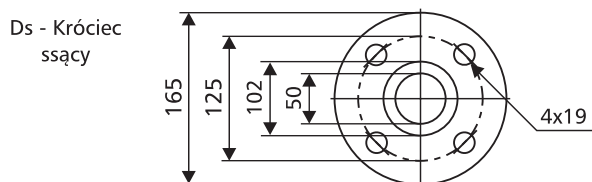


Pogrubione krzywe przedstawiają zalecany zakres pracy.

DANE ELEKTRYCZNE

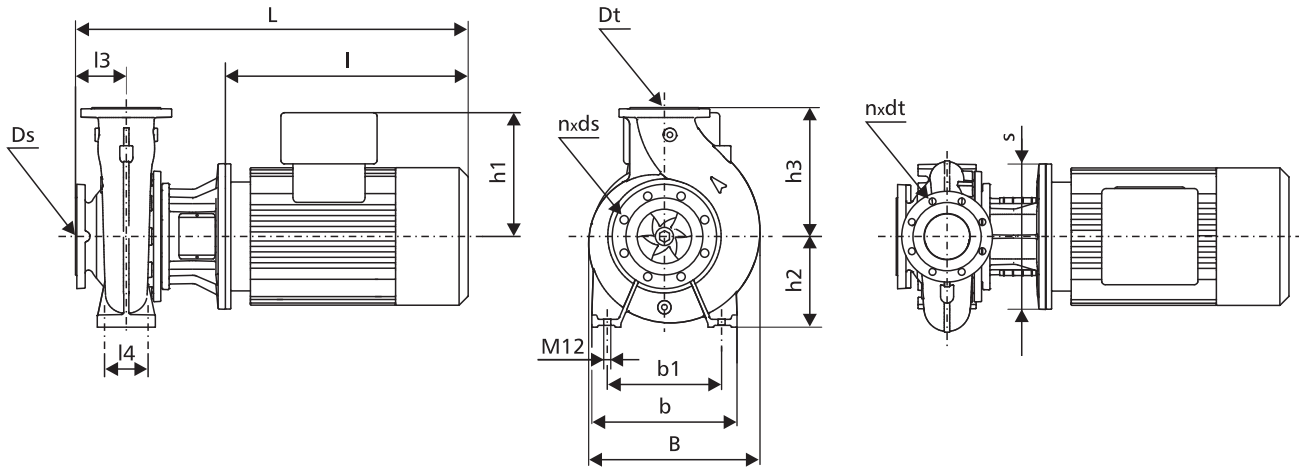
Moc silnika [kW]	Silniki pomp NPBe... i NPKe...			Silniki pomp NPB... i NPK...					
	U [V]	n [min ⁻¹]	In [A]	U [V]	n [min ⁻¹]	η [%]	cos φ	In [A]	Ir/In
1,1	-	-	-	3x230-240/400-415	2900	84	0,87-0,82	4,1/2,35	7,4-8,0
1,5	3x380-480	2900	3,3-2,7	3x230-240/400-415	2900	86	0,87-0,82	5,45/3,15	8,5-9,3
2,2	3x380-480	2900	4,6-3,8	3x230-240/400-415	2900	88	0,89-0,87	7,7/4,45	8,5-9,5
3,0	3x380-480	2900	6,2-5,0	3x230-240/400-415	2900	88	0,87-0,82	10,9/6,3	8,4-9,2

PRZYŁĄCZA KOŁNIERZOWE



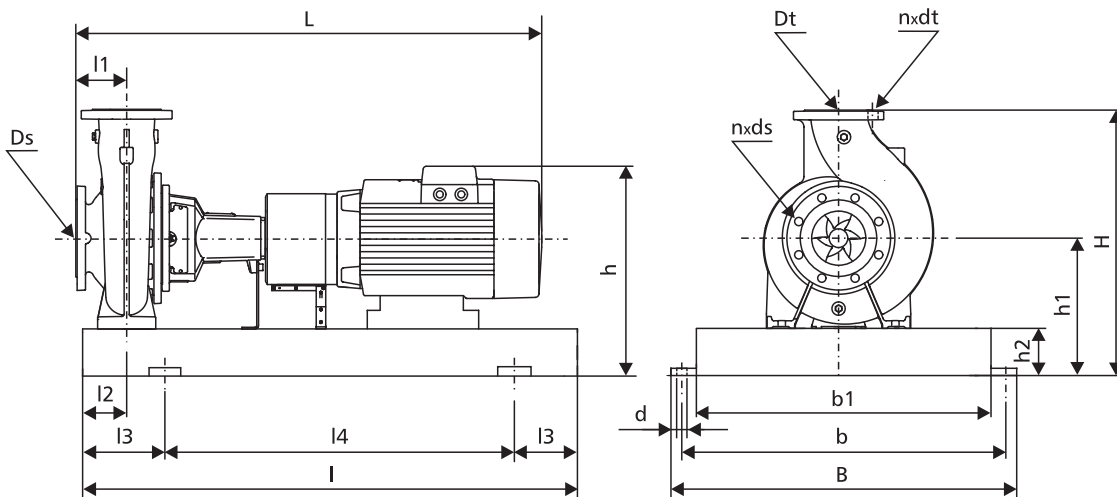
DANE MONTAŻOWE

Pompy NPB...



Typ pompy	Moc silnika [kW]	Wymiary [mm]																	Masa [kg]	
		L	I	l1	l2	l3	l4	B	b	b1	s	h	h1	h2	h3	Ds	Dt	n x ds		n x dt
32NPBe125/115	1,5	547	226	-	-	80	70	234	190	140	200	-	167	112	140	50	32	4x19	4x19	51
32NPBe125/130	2,2	547	226	-	-	80	70	234	190	140	200	-	167	112	140	50	32	4x19	4x19	55
32NPBe125/142	3,0	589	254	-	-	80	70	234	190	140	200	-	177	112	140	50	32	4x19	4x19	62
32NPB125/106	1,1	457	226	-	-	80	70	234	190	140	200	-	109	112	140	50	32	4x19	4x19	37
32NPB125/115	1,5	507	226	-	-	80	70	234	190	140	200	-	110	112	140	50	32	4x19	4x19	44
32NPB125/130	2,2	547	226	-	-	80	70	234	190	140	200	-	110	112	140	50	32	4x19	4x19	48
32NPB125/142	3,0	589	254	-	-	80	70	234	190	140	200	-	120	112	140	50	32	4x19	4x19	54

Pompy NPK...

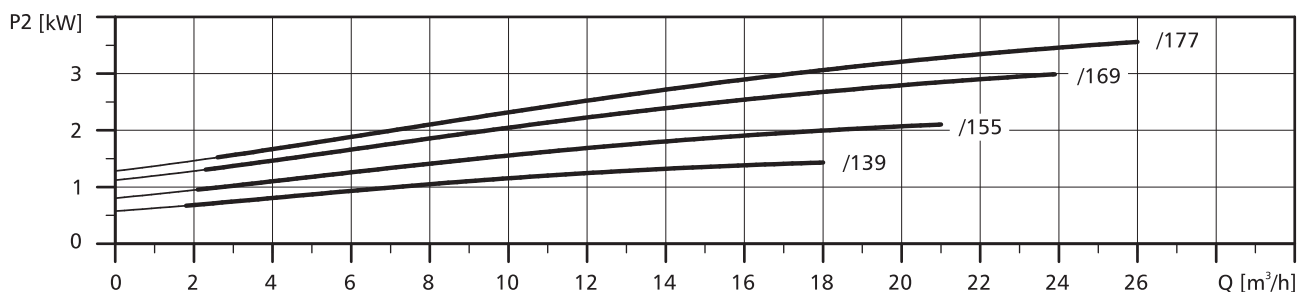
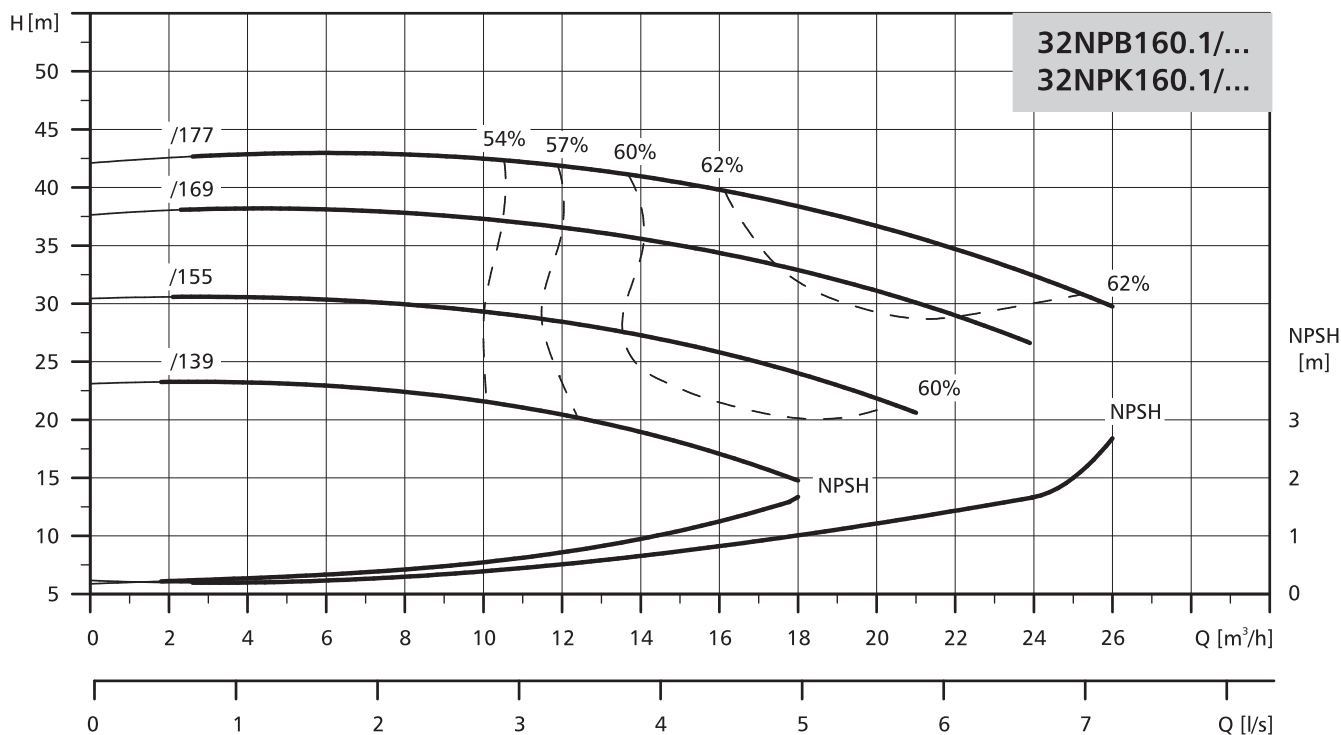


Typ pompy	Moc silnika [kW]	Wymiary [mm]																	Masa [kg]	
		L	I	l1	l2	l3	l4	B	b	b1	H	h	h1	h2	Ds	Dt	n x ds	n x dt		d
32NPKe125/115	1,5	815	800	80	60	130	540	360	320	270	320	347	180	65	50	32	4x19	4x19	19	97
32NPKe125/130	2,2	815	900	80	60	150	600	390	345	300	320	347	180	65	50	32	4x19	4x19	19	107
32NPKe125/142	3,0	839	900	80	60	150	600	390	345	300	317	354	177	65	50	32	4x19	4x19	19	111
32NPK125/106	1,1	715	800	80	60	130	540	360	320	270	317	286	177	65	50	32	4x19	4x19	19	84
32NPK125/115	1,5	775	800	80	60	130	540	360	320	270	320	290	180	65	50	32	4x19	4x19	19	90
32NPK125/130	2,2	815	900	80	60	150	600	390	345	300	320	290	180	65	50	32	4x19	4x19	19	99
32NPK125/142	3,0	839	900	80	60	150	600	390	345	300	317	297	177	65	50	32	4x19	4x19	19	103

POMPY NORMOWE

CHARAKTERYSTYKA

$n=2900 \text{ min}^{-1}$

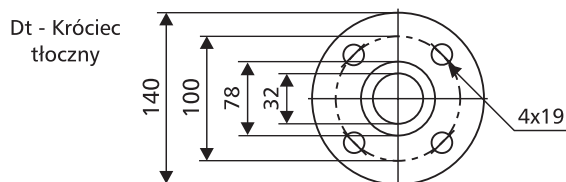
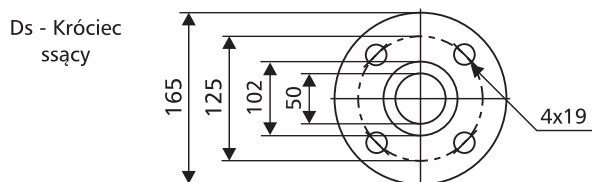


Pogrubione krzywe przedstawiają zalecany zakres pracy.

DANE ELEKTRYCZNE

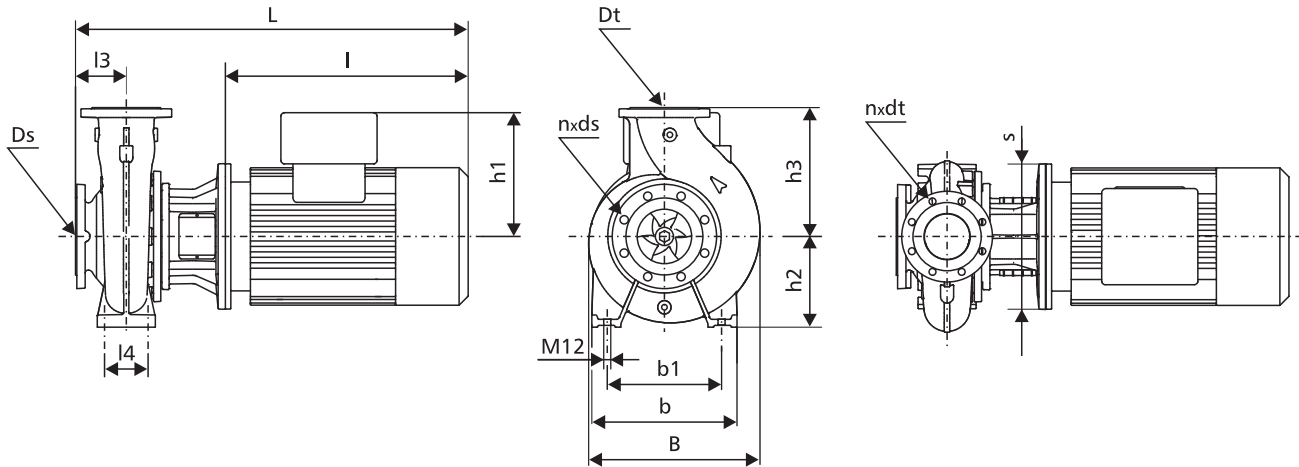
Moc silnika [kW]	Silniki pomp NPBe... i NPKe...			Silniki pomp NPB... i NPK...					
	U [V]	n [min ⁻¹]	I _n [A]	U [V]	n [min ⁻¹]	η [%]	cos φ	I _n [A]	I _r /I _n
1,5	3x380-480	2900	3,3-2,7	3x230-240/400-415	2900	86	0,87-0,82	5,45/3,15	8,5-9,3
2,2	3x380-480	2900	4,6-3,8	3x230-240/400-415	2900	88	0,89-0,87	7,7/4,45	8,5-9,5
3,0	3x380-480	2900	6,2-5,0	3x230-240/400-415	2900	88	0,87-0,82	10,9/6,3	8,4-9,2
4,0	3x380-480	2900	8,1-6,6	3x230-240/400-415	2900	89	0,88-0,84	13,9/8,0	11,2-12,3

PRZYŁĄCZA KOŁNIERZOWE



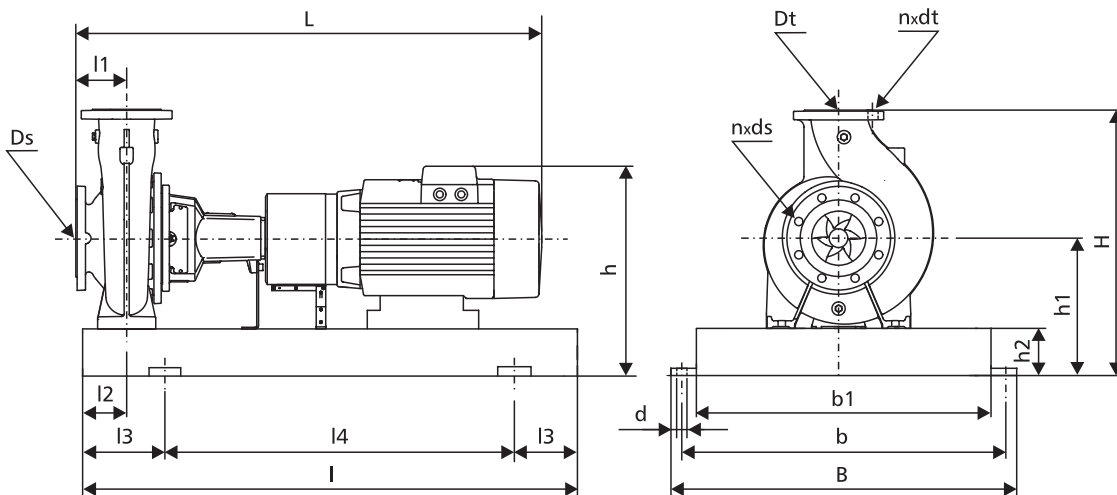
DANE MONTAŻOWE

Pompy NPB...



Typ pompy	Moc silnika [kW]	Wymiary [mm]																	Masa [kg]	
		L	I	l1	l2	l3	l4	B	b	b1	s	h	h1	h2	h3	Ds	Dt	n x ds		n x dt
32NPBe160.1/139	1,5	547	226	-	-	80	70	240	240	190	200	-	167	132	160	50	32	4x19	4x19	52
32NPBe160.1/155	2,2	547	226	-	-	80	70	240	240	190	200	-	167	132	160	50	32	4x19	4x19	56
32NPBe160.1/169	3,0	589	254	-	-	80	70	240	240	190	250	-	177	132	160	50	32	4x19	4x19	62
32NPBe160.1/177	4,0	626	254	-	-	80	70	240	240	190	250	-	188	132	160	50	32	4x19	4x19	73
32NPB160.1/139	1,5	507	226	-	-	80	70	240	240	190	200	-	110	132	160	50	32	4x19	4x19	45
32NPB160.1/155	2,2	547	226	-	-	80	70	240	240	190	200	-	110	132	160	50	32	4x19	4x19	49
32NPB160.1/169	3,0	589	254	-	-	80	70	240	240	190	250	-	120	132	160	50	32	4x19	4x19	55
32NPB160.1/177	4,0	626	254	-	-	80	70	240	240	190	250	-	134	132	160	50	32	4x19	4x19	73

Pompy NPK...

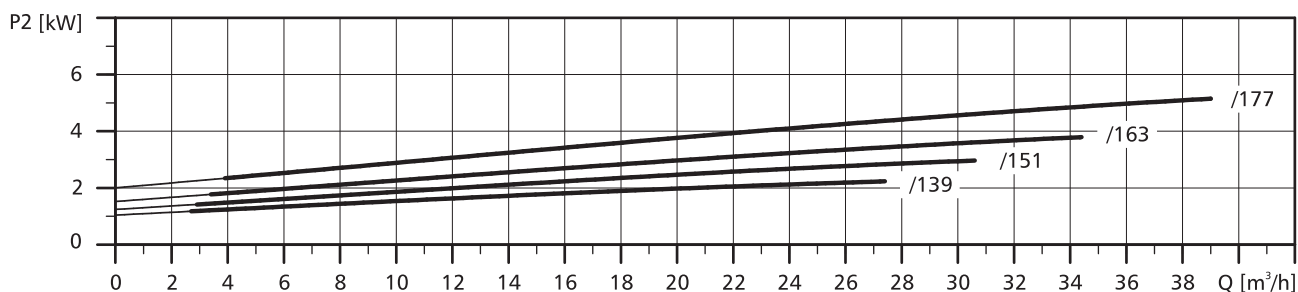
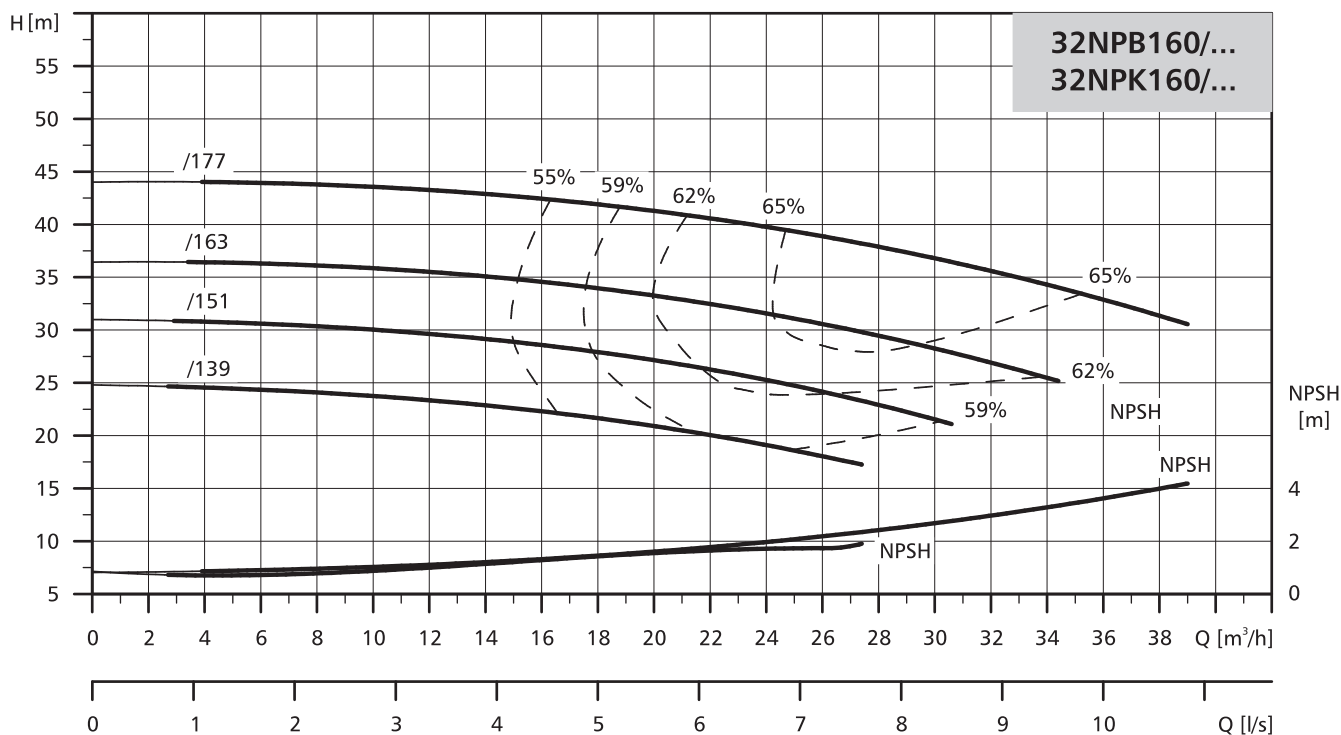


Typ pompy	Moc silnika [kW]	Wymiary [mm]																		Masa [kg]
		L	I	l1	l2	l3	l4	B	b	b1	H	h	h1	h2	Ds	Dt	n x ds	n x dt	d	
32NPKe160.1/139	1,5	815	1000	80	60	170	660	450	400	340	372	379	212	80	50	32	4x19	4x19	24	118
32NPKe160.1/155	2,2	815	1000	80	60	170	660	450	400	340	372	379	212	80	50	32	4x19	4x19	25	122
32NPKe160.1/169	3,0	839	1000	80	60	170	660	450	400	340	372	389	212	80	50	32	4x19	4x19	25	128
32NPKe160.1/177	4,0	876	1000	80	60	170	660	450	400	340	372	400	212	80	50	32	4x19	4x19	25	137
32NPK160.1/139	1,5	775	1000	80	60	170	660	450	400	340	372	322	212	80	50	32	4x19	4x19	24	110
32NPK160.1/155	2,2	815	1000	80	60	170	660	450	400	340	372	322	212	80	50	32	4x19	4x19	25	114
32NPK160.1/169	3,0	839	1000	80	60	170	660	450	400	340	372	332	212	80	50	32	4x19	4x19	25	120
32NPK160.1/177	4,0	876	1000	80	60	170	660	450	400	340	372	346	212	80	50	32	4x19	4x19	25	136

POMPY NORMOWE

CHARAKTERYSTYKA

$n=2900 \text{ min}^{-1}$

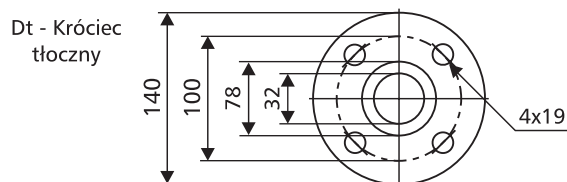
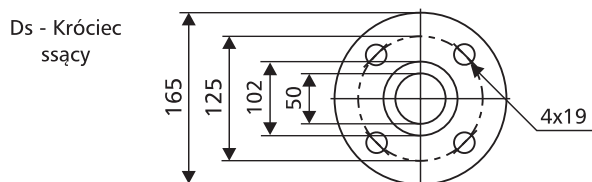


Pogrubejone krzywe przedstawiają zalecany zakres pracy.

DANE ELEKTRYCZNE

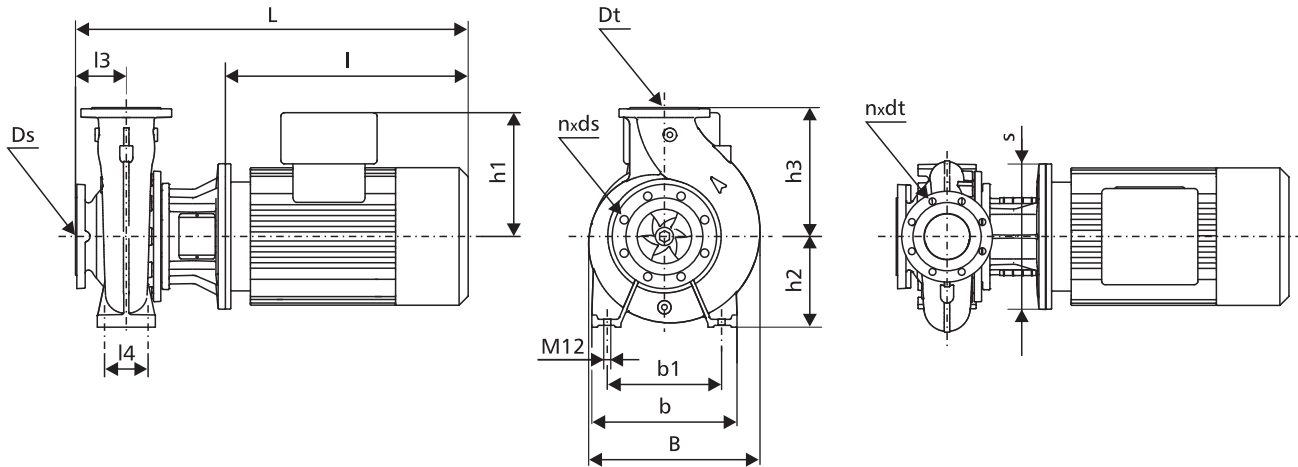
Moc silnika [kW]	Silniki pomp NPBe... i NPKe...			Silniki pomp NPB... i NPK...					
	U [V]	n [min ⁻¹]	I _n [A]	U [V]	n [min ⁻¹]	η [%]	cos φ	I _n [A]	I _r /I _n
2,2	3x380-480	2900	4,6-3,8	3x230-240/400-415	2900	88	0,89-0,87	7,7/4,45	8,5-9,5
3,0	3x380-480	2900	6,2-5,0	3x230-240/400-415	2900	88	0,87-0,82	10,9/6,3	8,4-9,2
4,0	3x380-480	2900	8,1-6,6	3x230-240/400-415	2900	89	0,88-0,84	13,9/8,0	11,2-12,3
5,5	3x380-480	2900	11,0-8,8	3x400-415	2900	90	0,88-0,84	11,2	10,7-11,7

PRZYŁĄCZA KOŁNIERZOWE



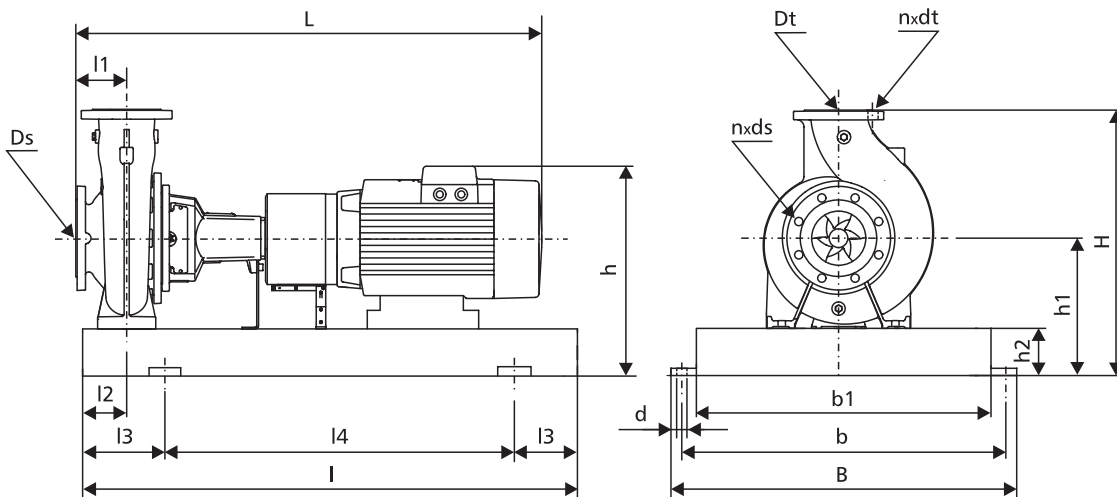
DANE MONTAŻOWE

Pompy NPB...



Typ pompy	Moc silnika [kW]	Wymiary [mm]																	Masa [kg]	
		L	I	l1	l2	l3	l4	B	b	b1	s	h	h1	h2	h3	Ds	Dt	n x ds		n x dt
32NPBe160/139	2,2	547	226	-	-	80	70	242	240	190	200	-	167	132	160	50	32	4x19	4x19	57
32NPBe160/151	3,0	589	254	-	-	80	70	242	240	190	250	-	177	132	160	50	32	4x19	4x19	63
32NPBe160/163	4,0	626	254	-	-	80	70	242	240	190	250	-	188	132	160	50	32	4x19	4x19	74
32NPBe160/177	5,5	684	293	-	-	80	70	242	240	190	300	-	188	132	160	50	32	4x19	4x19	86
32NPB160/139	2,2	547	226	-	-	80	70	242	240	190	200	-	110	132	160	50	32	4x19	4x19	50
32NPB160/151	3,0	589	254	-	-	80	70	242	240	190	250	-	120	132	160	50	32	4x19	4x19	56
32NPB160/163	4,0	626	254	-	-	80	70	242	240	190	250	-	134	132	160	50	32	4x19	4x19	74
32NPB160/177	5,5	684	293	-	-	80	70	242	240	190	300	-	134	132	160	50	32	4x19	4x19	79

Pompy NPK...

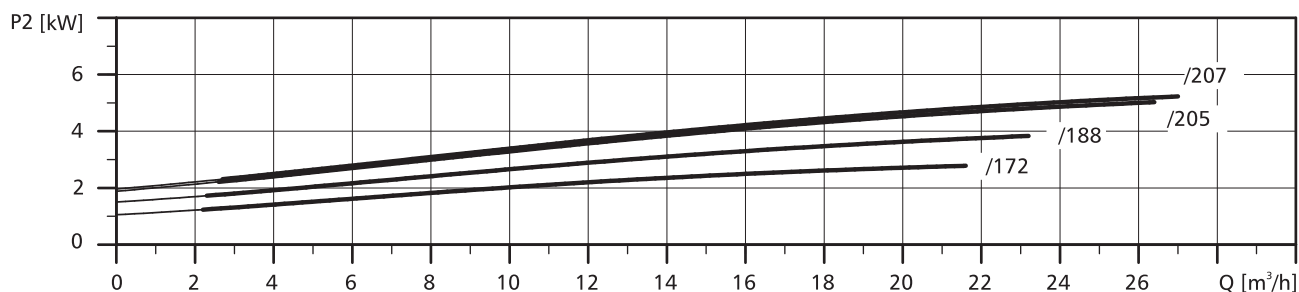
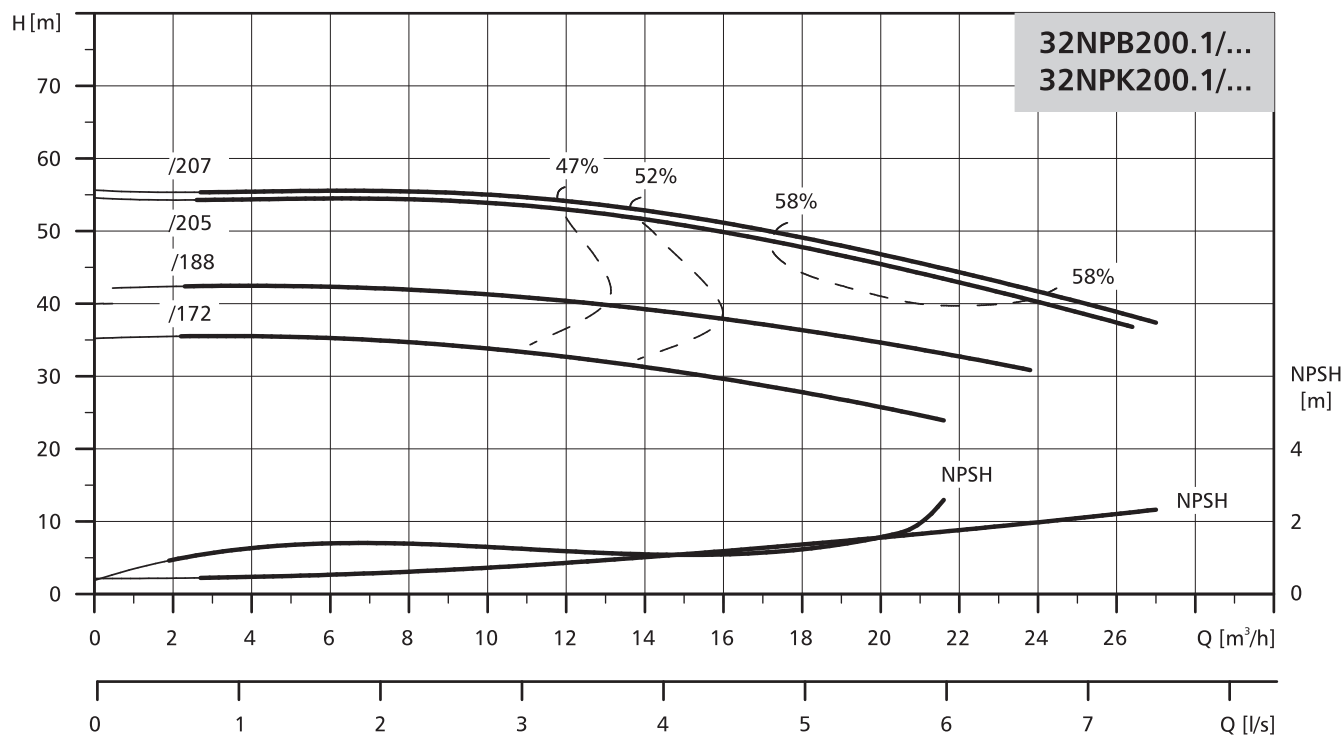


Typ pompy	Moc silnika [kW]	Wymiary [mm]																		Masa [kg]
		L	I	l1	l2	l3	l4	B	b	b1	H	h	h1	h2	Ds	Dt	n x ds	n x dt	d	
32NPKe160/139	2,2	815	1000	80	60	170	660	450	400	340	372	379	212	80	50	32	4x19	4x19	24	123
32NPKe160/151	3,0	839	1000	80	60	170	660	450	450	340	372	389	212	80	50	32	4x19	4x19	24	129
32NPKe160/163	4,0	876	1000	80	60	170	660	450	450	340	372	400	212	80	50	32	4x19	4x19	24	138
32NPKe160/177	5,5	921	1120	80	60	190	740	490	450	380	375	403	215	80	50	32	4x19	4x19	24	154
32NPK160/139	2,2	815	1000	80	60	170	660	450	400	340	372	322	212	80	50	32	4x19	4x19	24	115
32NPK160/151	3,0	839	1000	80	60	170	660	450	450	340	372	332	212	80	50	32	4x19	4x19	24	121
32NPK160/163	4,0	876	1000	80	60	170	660	450	450	340	372	346	212	80	50	32	4x19	4x19	24	137
32NPK160/177	5,5	921	1120	80	60	190	740	490	490	380	375	349	215	80	50	32	4x19	4x19	24	147

POMPY NORMOWE

CHARAKTERYSTYKA

$n=2900 \text{ min}^{-1}$

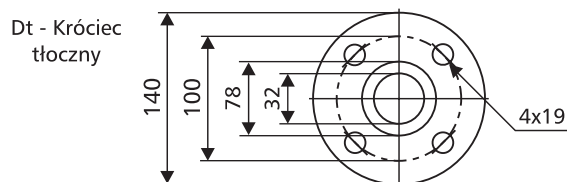
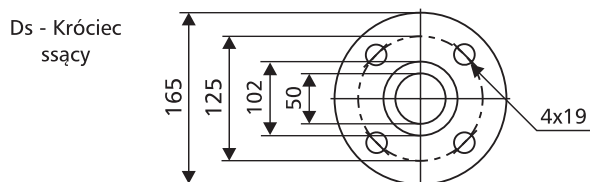


Pogrubione krzywe przedstawiają zalecany zakres pracy.

DANE ELEKTRYCZNE

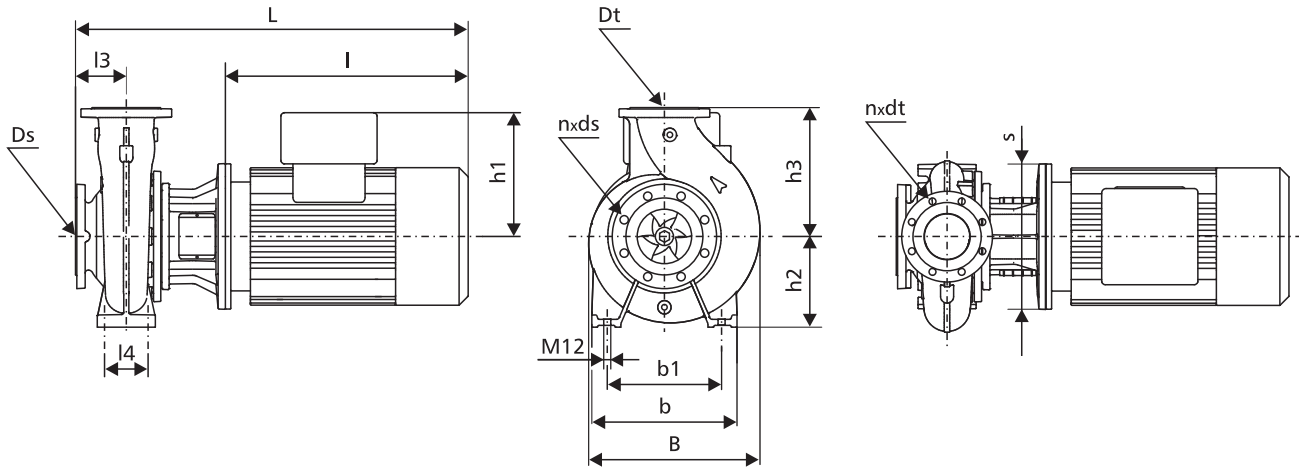
Moc silnika [kW]	Silniki pomp NPBe... i NPKe...			Silniki pomp NPB... i NPK...					
	U [V]	n [min ⁻¹]	In [A]	U [V]	n [min ⁻¹]	η [%]	cos φ	In [A]	Ir/In
3,0	3x380-480	2900	6,2-5,0	3x230-240/400-415	2900	88	0,87-0,82	10,9/6,3	8,4-9,2
4,0	3x380-480	2900	8,1-6,6	3x230-240/400-415	2900	89	0,88-0,84	13,9/8,0	11,2-12,3
5,5	3x380-480	2900	11,0-8,8	3x400-415	2900	90	0,88-0,84	11,2	10,7-11,7
7,5	3x380-480	2900	14,8-11,6	3x400-415	2900	90	0,89-0,88	14,2	7,8-9,1

PRZYŁĄCZA KOŁNIERZOWE



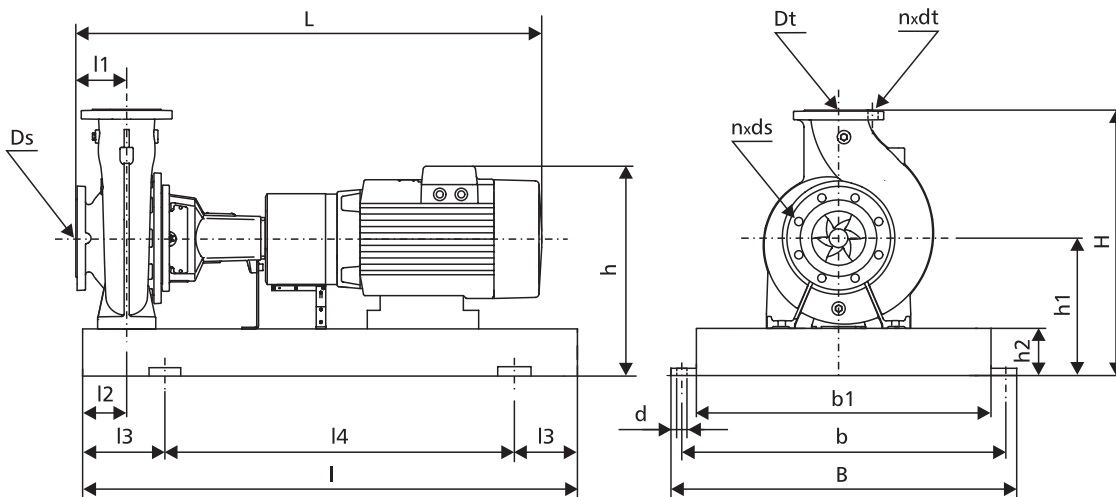
DANE MONTAŻOWE

Pompy NPB...



Typ pompy	Moc silnika [kW]	Wymiary [mm]																	Masa [kg]	
		L	I	l1	l2	l3	l4	B	b	b1	s	h	h1	h2	h3	Ds	Dt	n x ds		n x dt
32NPBe200.1/172	3,0	589	254	-	-	80	70	272	240	190	250	-	177	160	180	50	32	4x19	4x19	69
32NPBe200.1/188	4,0	626	254	-	-	80	70	272	240	190	250	-	188	160	180	50	32	4x19	4x19	80
32NPBe200.1/205	5,5	684	293	-	-	80	70	272	240	190	300	-	188	160	180	50	32	4x19	4x19	92
32NPBe200.1/207	7,5	672	293	-	-	80	70	272	240	190	300	-	213	160	180	50	32	4x19	4x19	106
32NPB160.1/172	3,0	589	254	-	-	80	70	272	240	190	250	-	120	160	180	50	32	4x19	4x19	62
32NPB160.1/188	4,0	626	254	-	-	80	70	272	240	190	250	-	134	160	180	50	32	4x19	4x19	80
32NPB160.1/205	5,5	684	293	-	-	80	70	272	240	190	300	-	134	160	180	50	32	4x19	4x19	85
32NPB160.1/207	7,5	672	293	-	-	80	70	272	240	190	300	-	159	160	180	50	32	4x19	4x19	97

Pompy NPK...

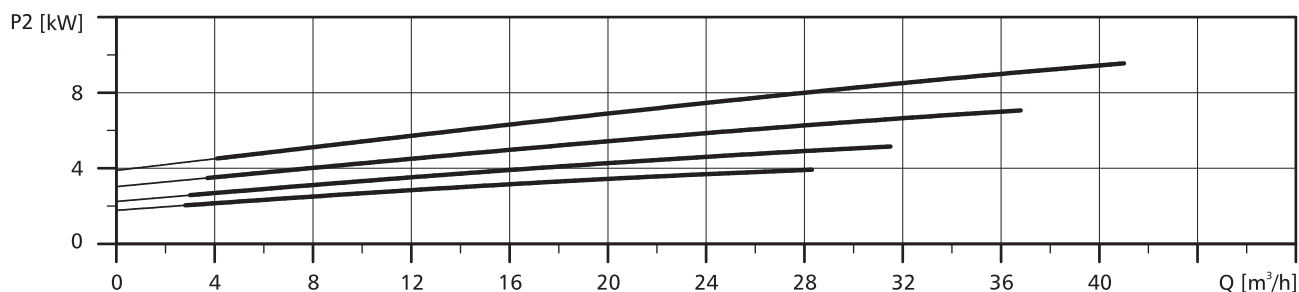
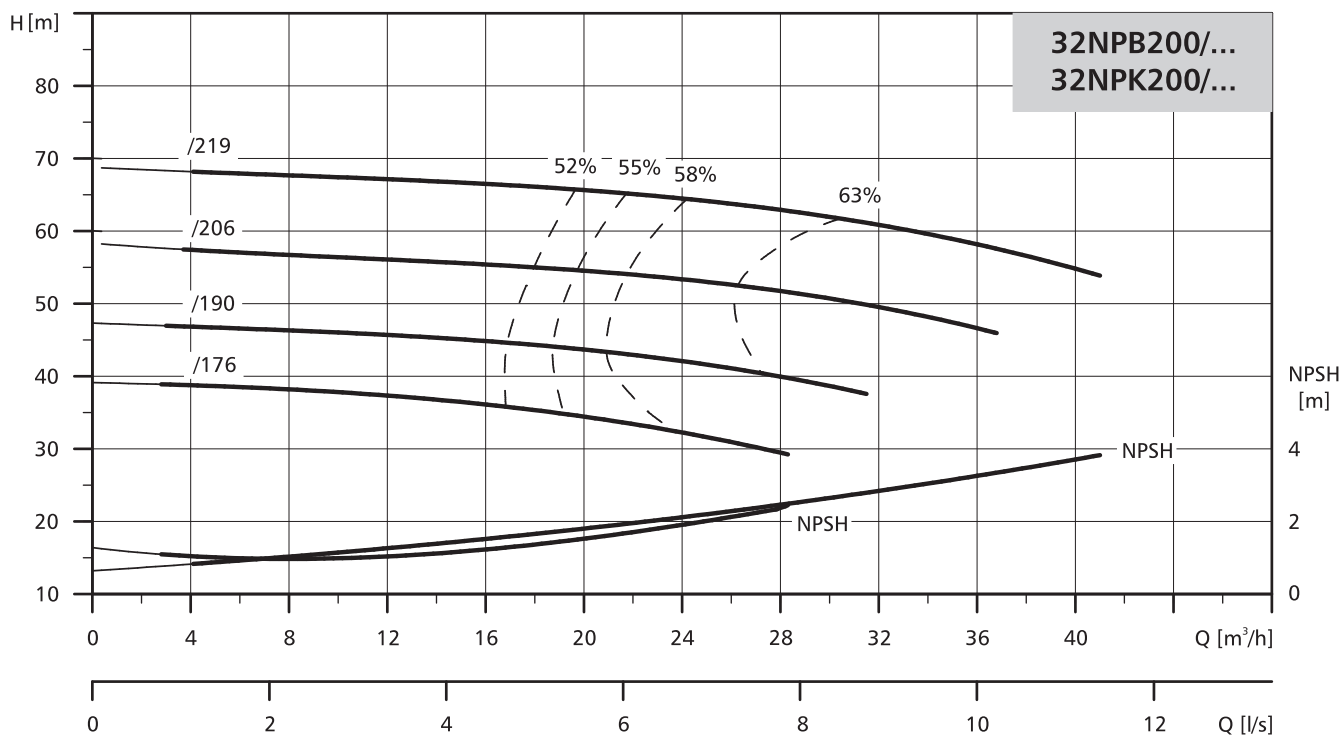


Typ pompy	Moc silnika [kW]	Wymiary [mm]																	Masa [kg]	
		L	I	l1	l2	l3	l4	B	b	b1	H	h	h1	h2	Ds	Dt	n x ds	n x dt		d
32NPKe200.1/172	3,0	839	1000	80	60	170	660	450	400	340	420	417	240	80	50	32	4x19	4x19	24	138
32NPKe200.1/188	4,0	876	1000	80	60	170	660	450	400	340	420	428	240	80	50	32	4x19	4x19	24	153
32NPKe200.1/205	5,5	921	1120	80	60	190	740	490	440	380	420	428	240	80	50	32	4x19	4x19	24	168
32NPKe200.1/207	7,5	909	1120	80	60	190	740	490	440	380	420	453	240	80	50	32	4x19	4x19	24	181
32NPK200.1/172	3,0	839	1000	80	60	170	660	450	400	340	420	360	240	80	50	32	4x19	4x19	24	130
32NPK200.1/188	4,0	876	1000	80	60	170	660	450	400	340	420	374	240	80	50	32	4x19	4x19	24	153
32NPK200.1/205	5,5	921	1120	80	60	190	740	490	440	380	420	374	240	80	50	32	4x19	4x19	24	161
32NPK200.1/207	7,5	909	1120	80	60	190	740	490	440	380	420	399	240	80	50	32	4x19	4x19	24	172

POMPY NORMOWE

CHARAKTERYSTYKA

$n=2900 \text{ min}^{-1}$

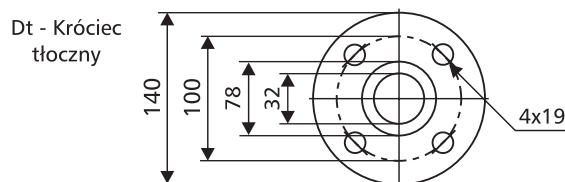
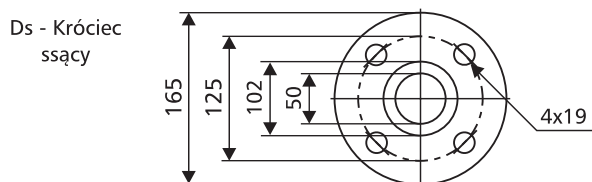


Pogrubione krzywe przedstawiają zalecany zakres pracy.

DANE ELEKTRYCZNE

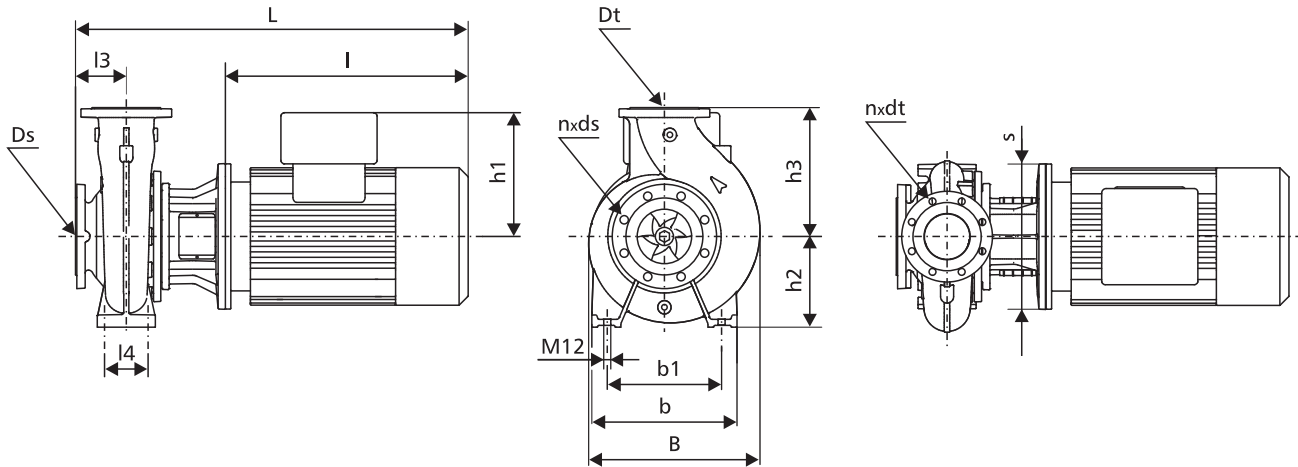
Moc silnika [kW]	Silniki pomp NPBe... i NPKe...			Silniki pomp NPB... i NPK...					
	U [V]	n [min ⁻¹]	In [A]	U [V]	n [min ⁻¹]	η [%]	cos φ	In [A]	Ir/In
4,0	3x380-480	2900	8,1-6,6	3x230-240/400-415	2900	89	0,88-0,84	13,9/8,0	11,2-12,3
5,5	3x380-480	2900	11,0-8,8	3x400-415	2900	90	0,88-0,84	11,2	10,7-11,7
7,5	3x380-480	2900	14,8-11,6	3x400-415	2900	90	0,89-0,88	14,2	7,8-9,1
11,0	3x380-480	2900	22,5-18,8	3x400-415/660-690	2900	91	0,90-0,88	21,2-19,6/12,2-11,6	6,6-7,8

PRZYŁĄCZA KOŁNIERZOWE



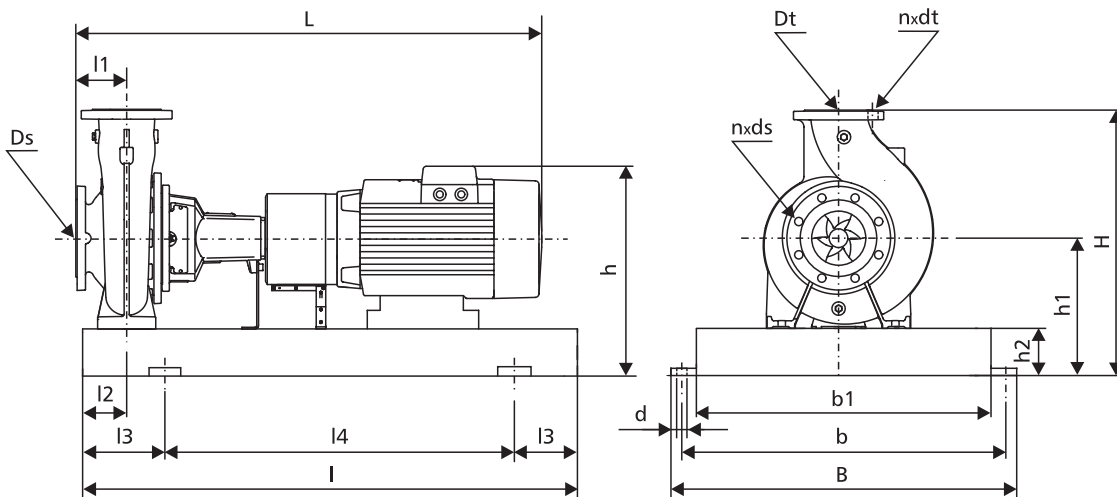
DANE MONTAŻOWE

Pompy NPB...



Typ pompy	Moc silnika [kW]	Wymiary [mm]																	Masa [kg]	
		L	I	l1	l2	l3	l4	B	b	b1	s	h	h1	h2	h3	Ds	Dt	n x ds		n x dt
32NPBe200/176	4,0	626	254	-	-	80	70	269	240	190	250	-	188	160	180	50	32	4x19	4x19	80
32NPBe200/190	5,5	684	293	-	-	80	70	269	240	190	300	-	188	160	180	50	32	4x19	4x19	92
32NPBe200/206	7,5	672	293	-	-	80	70	269	240	190	300	-	213	160	180	50	32	4x19	4x19	106
32NPBe200/219	11,0	794	323	210	108	80	70	269	240	190	300	160	308	160	180	50	32	4x19	4x19	171
32NPB200/176	4,0	626	254	-	-	80	70	269	240	190	250	-	134	160	180	50	32	4x19	4x19	80
32NPB200/190	5,5	684	293	-	-	80	70	269	240	190	300	-	134	160	180	50	32	4x19	4x19	85
32NPB200/206	7,5	672	293	-	-	80	70	269	240	190	300	-	159	160	180	50	32	4x19	4x19	97
32NPB200/219	11,0	794	323	210	108	80	70	269	240	190	300	160	204	160	180	50	32	4x19	4x19	142

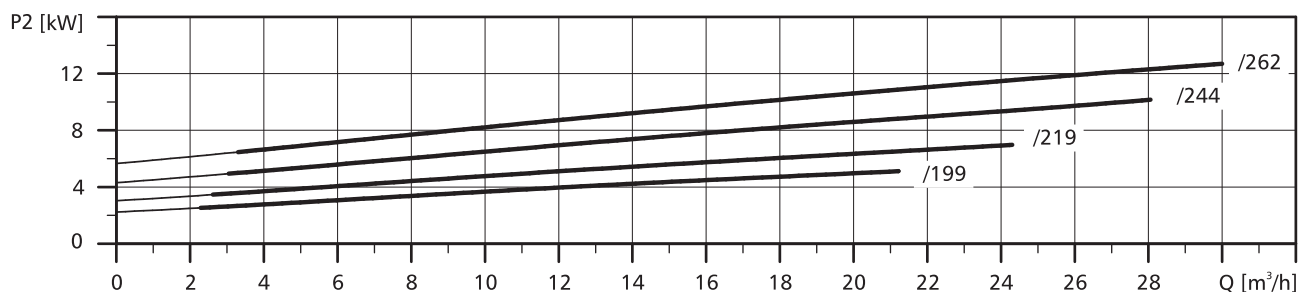
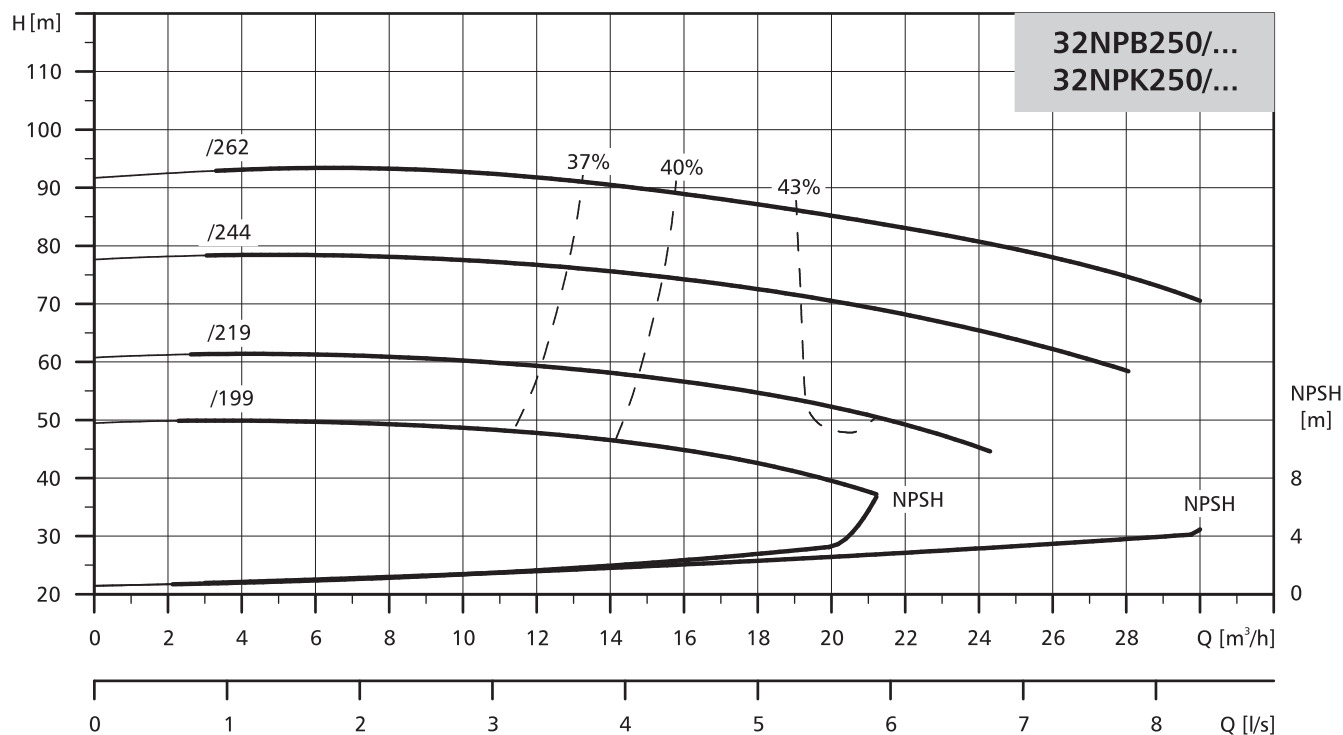
Pompy NPK...



Typ pompy	Moc silnika [kW]	Wymiary [mm]																	Masa [kg]	
		L	I	l1	l2	l3	l4	B	b	b1	H	h	h1	h2	Ds	Dt	n x ds	n x dt		d
32NPKe200/176	4,0	876	1000	80	60	170	660	450	400	340	420	428	240	80	50	32	4x19	4x19	24	153
32NPKe200/190	5,5	921	1000	80	60	170	660	450	400	340	420	428	240	80	50	32	4x19	4x19	24	168
32NPKe200/206	7,5	909	1000	80	60	170	660	450	400	340	420	453	240	80	50	32	4x19	4x19	24	181
32NPKe200/219	11,0	1038	1000	80	60	170	660	450	400	340	420	553	240	80	50	32	4x19	4x19	24	249
32NPK200/176	4,0	876	1000	80	60	170	660	450	400	340	420	374	240	80	50	32	4x19	4x19	24	153
32NPK200/190	5,5	921	1000	80	60	170	660	450	400	340	420	374	240	80	50	32	4x19	4x19	24	161
32NPK200/206	7,5	909	1000	80	60	170	660	450	400	340	420	399	240	80	50	32	4x19	4x19	24	172
32NPK200/219	11,0	1038	1000	80	60	170	660	450	400	340	420	449	240	80	50	32	4x19	4x19	24	220

CHARAKTERYSTYKA

$n=2900 \text{ min}^{-1}$

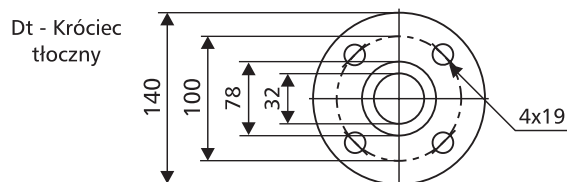
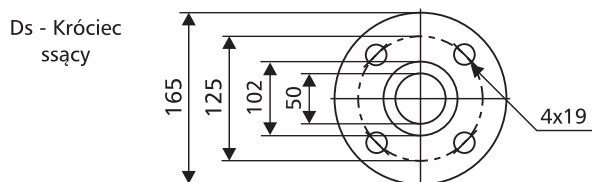


Pogrubione krzywe przedstawiają zalecany zakres pracy.

DANE ELEKTRYCZNE

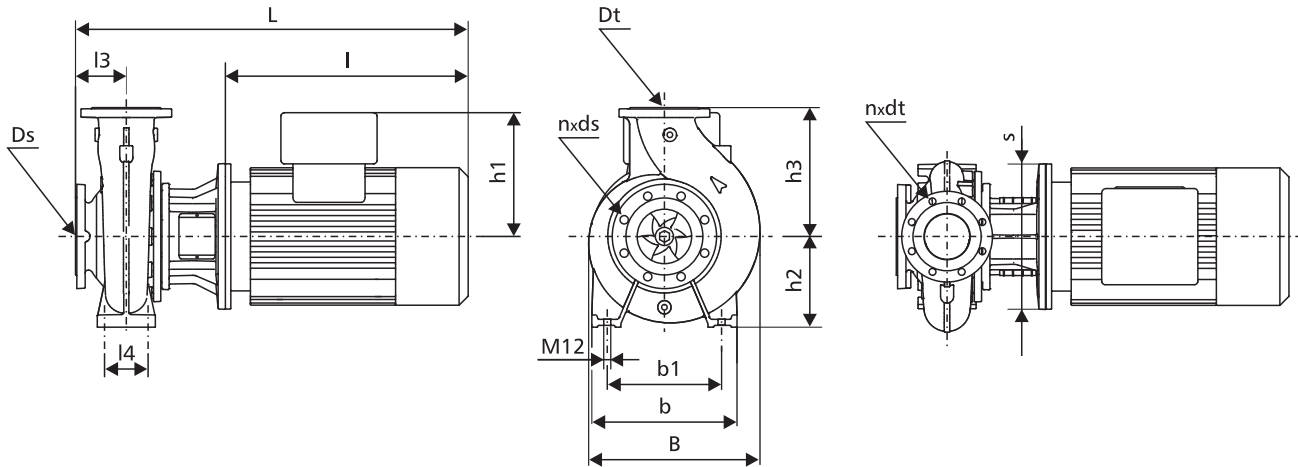
Moc silnika [kW]	Silniki pomp NPBe... i NPKe...			Silniki pomp NPB... i NPK...					
	U [V]	n [min ⁻¹]	In [A]	U [V]	n [min ⁻¹]	η [%]	cos φ	In [A]	Ir/In
5,5	3x380-480	2900	11,0-8,8	3x400-415	2900	90	0,88-0,84	11,2	10,7-11,7
7,5	3x380-480	2900	14,8-11,6	3x400-415	2900	90	0,89-0,88	14,2	7,8-9,1
11,0	3x380-480	2900	22,5-18,8	3x400-415/660-690	2900	91	0,90-0,88	21,2-19,6/12,2-11,6	6,6-7,8
15,0	3x380-480	2900	30,0-26,0	3x400-415/660-690	2900	92	0,91-0,90	28,5-26,0/16,2-15,6	6,6-7,8

PRZYŁĄCZA KOŁNIERZOWE



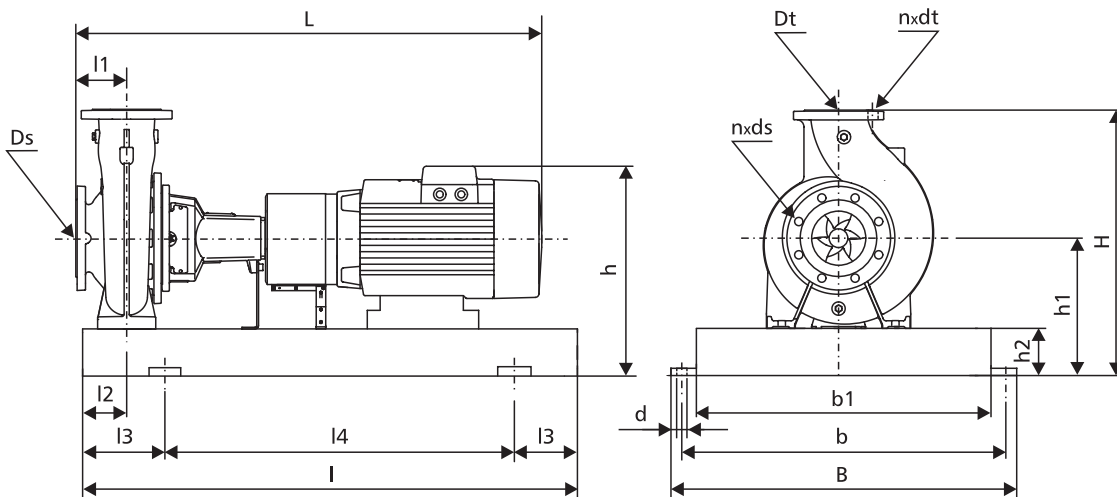
DANE MONTAŻOWE

Pompy NPB...



Typ pompy	Moc silnika [kW]	Wymiary [mm]																		Masa [kg]
		L	I	l1	l2	l3	l4	B	b	b1	s	h	h1	h2	h3	Ds	Dt	n x ds	n x dt	
32NPBe250/199	5,5	704	313	-	-	100	95	326	320	250	300	-	188	180	225	50	32	4x19	4x19	104
32NPBe250/219	7,5	692	313	-	-	100	95	326	320	250	300	-	213	180	225	50	32	4x19	4x19	118
32NPBe250/244	11,0	814	343	210	108	100	95	326	320	250	350	160	308	180	225	50	32	4x19	4x19	183
32NPBe250/262	15,0	814	343	210	108	100	95	326	320	250	350	160	308	180	225	50	32	4x19	4x19	197
32NPB250/199	5,5	704	313	-	-	100	95	326	320	250	300	-	134	180	225	50	32	4x19	4x19	97
32NPB250/219	7,5	692	313	-	-	100	95	326	320	250	300	-	159	180	225	50	32	4x19	4x19	109
32NPB250/244	11,0	814	343	210	108	100	95	326	320	250	350	160	204	180	225	50	32	4x19	4x19	154
32NPB250/262	15,0	814	343	210	108	100	95	326	320	250	350	160	204	180	225	50	32	4x19	4x19	167

Pompy NPK...

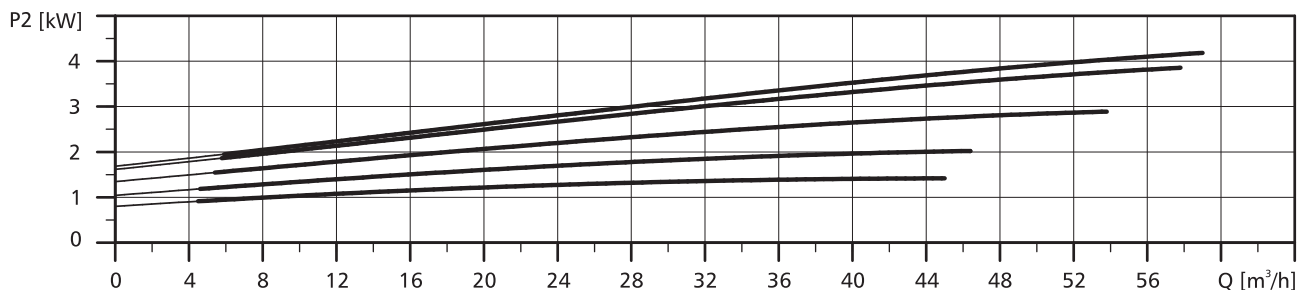
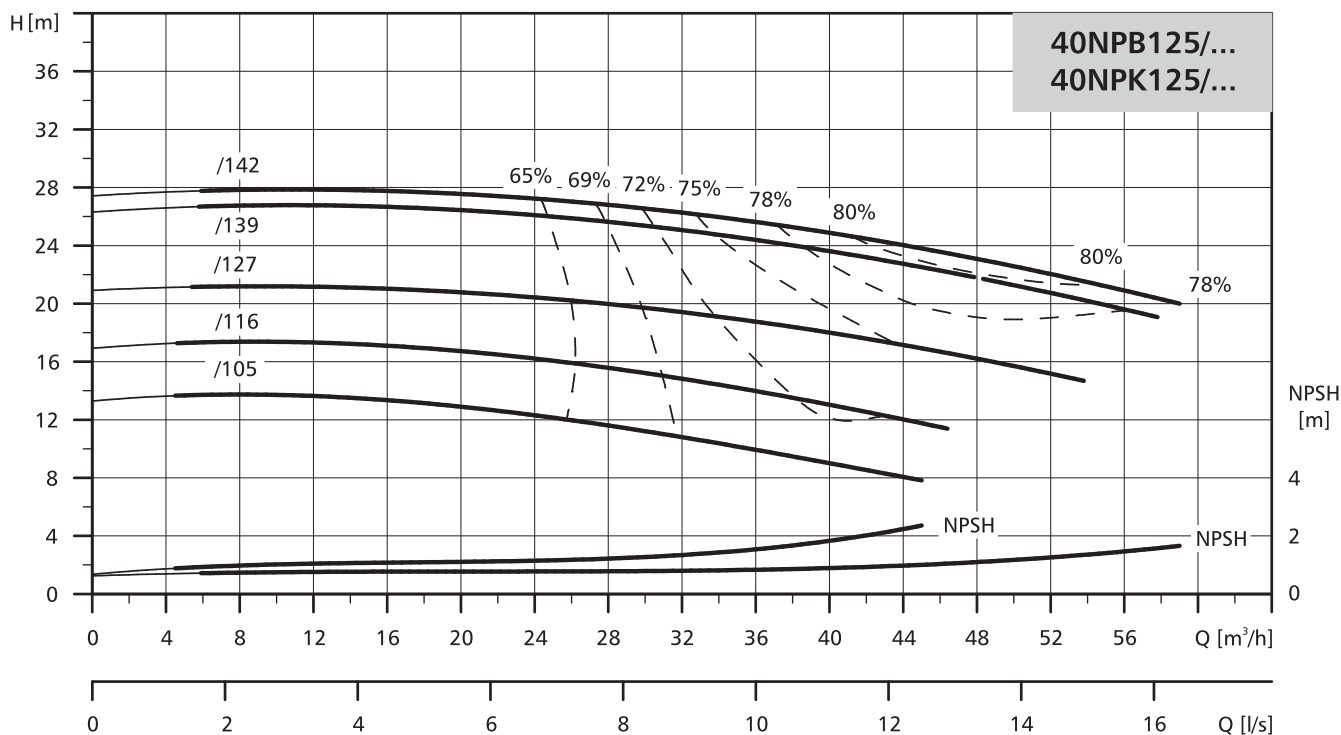


Typ pompy	Moc silnika [kW]	Wymiary [mm]																		Masa [kg]
		L	I	l1	l2	l3	l4	B	b	b1	H	h	h1	h2	Ds	Dt	n x ds	n x dt	d	
32NPKe250/199	5,5	941	1120	100	75	190	740	490	440	380	485	448	260	80	50	32	4x19	4x19	24	182
32NPKe250/219	7,5	929	1120	100	75	190	740	490	440	380	485	473	260	80	50	32	4x19	4x19	24	196
32NPKe250/244	11,0	1058	1120	100	75	190	740	490	440	380	485	568	260	80	50	32	4x19	4x19	24	263
32NPKe250/262	15,0	1058	1120	100	75	190	740	490	440	380	485	568	260	80	50	32	4x19	4x19	24	276
32NPK250/199	5,5	941	1120	100	75	190	740	490	440	380	485	394	260	80	50	32	4x19	4x19	24	176
32NPK250/219	7,5	929	1120	100	75	190	740	490	440	380	485	419	260	80	50	32	4x19	4x19	24	187
32NPK250/244	11,0	1058	1120	100	75	190	740	490	440	380	485	464	260	80	50	32	4x19	4x19	24	234
32NPK250/262	15,0	1058	1120	100	75	190	740	490	440	380	485	464	260	80	50	32	4x19	4x19	24	246

POMPY NORMOWE

CHARAKTERYSTYKA

$n=2900 \text{ min}^{-1}$

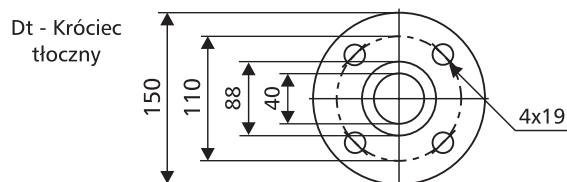
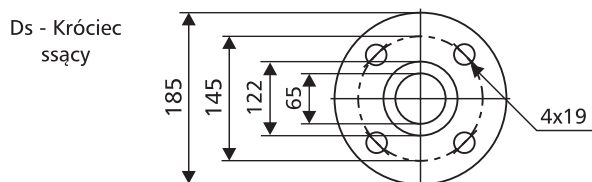


Pogrubione krzywe przedstawiają zalecany zakres pracy.

DANE ELEKTRYCZNE

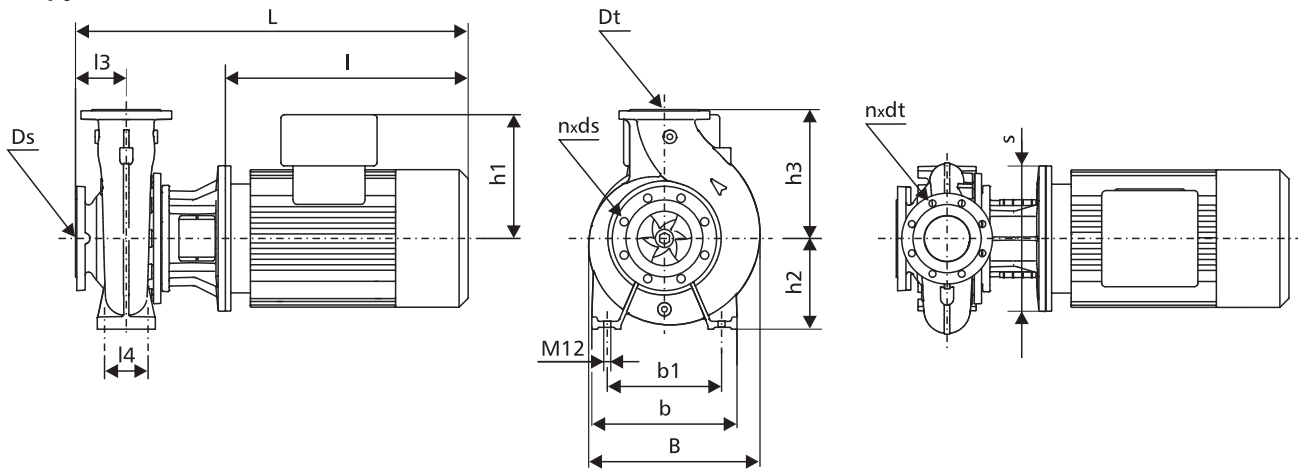
Moc silnika [kW]	Silniki pomp NPBe... i NPKe...			Silniki pomp NPB... i NPK...					
	U [V]	n [min ⁻¹]	In [A]	U [V]	n [min ⁻¹]	η [%]	cos φ	In [A]	Ir/In
1,5	3x380-480	2900	3,3-2,7	3x230-240/400-415	2900	86	0,87-0,82	5,45/3,15	8,5-9,3
2,2	3x380-480	2900	4,6-3,8	3x230-240/400-415	2900	88	0,89-0,87	7,7/4,45	8,5-9,5
3,0	3x380-480	2900	6,2-5,0	3x230-240/400-415	2900	88	0,87-0,82	10,9/6,3	8,4-9,2
4,0	3x380-480	2900	8,1-6,6	3x230-240/400-415	2900	89	0,88-0,84	13,9/8,0	11,2-12,3
5,5	3x380-480	2900	11,0-8,8	3x400-415	2900	90	0,88-0,84	11,2	10,7-11,7

PRZYŁĄCZA KOŁNIERZOWE



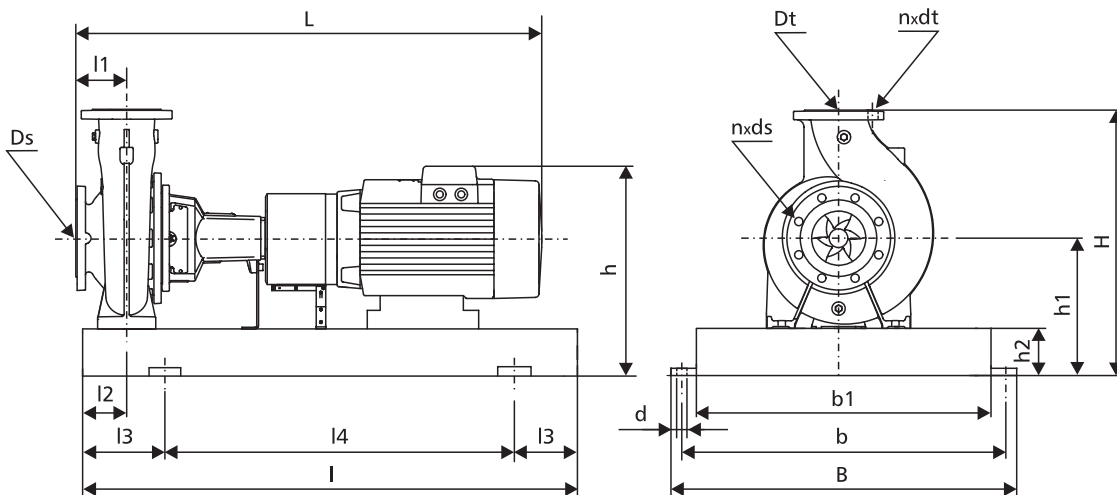
DANE MONTAŻOWE

Pompy NPB...



Typ pompy	Moc silnika [kW]	Wymiary [mm]																		Masa [kg]
		L	l	l1	l2	l3	l4	B	b	b1	s	h	h1	h2	h3	Ds	Dt	n x ds	n x dt	
40NPBe125/105	1,5	547	226	-	-	80	70	235	210	160	200	-	167	112	140	65	40	4x19	4x19	54
40NPBe125/116	2,2	547	226	-	-	80	70	235	210	160	200	-	167	112	140	65	40	4x19	4x19	58
40NPBe125/127	3,0	589	254	-	-	80	70	235	210	160	250	-	177	112	140	65	40	4x19	4x19	64
40NPBe125/139	4,0	726	254	-	-	80	70	235	210	160	250	-	188	112	140	65	40	4x19	4x19	75
40NPBe125/142	5,5	684	293	-	-	80	70	235	210	160	300	-	188	112	140	65	40	4x19	4x19	87
40NPB125/105	1,5	507	226	-	-	80	70	235	210	160	200	-	110	112	140	65	40	4x19	4x19	47
40NPB125/116	2,2	547	226	-	-	80	70	235	210	160	200	-	110	112	140	65	40	4x19	4x19	51
40NPB125/127	3,0	589	254	-	-	80	70	235	210	160	250	-	120	112	140	65	40	4x19	4x19	57
40NPB125/139	4,0	726	254	-	-	80	70	235	210	160	250	-	134	112	140	65	40	4x19	4x19	75
40NPB125/142	5,5	684	293	-	-	80	70	235	210	160	300	-	134	112	140	65	40	4x19	4x19	80

Pompy NPK...

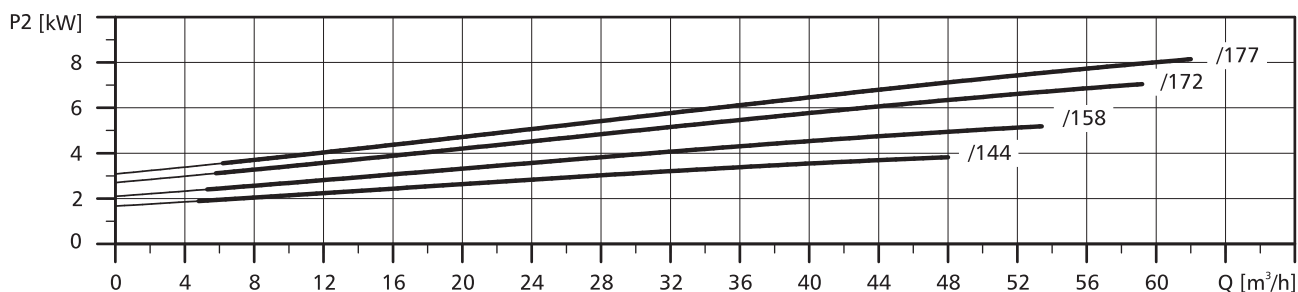
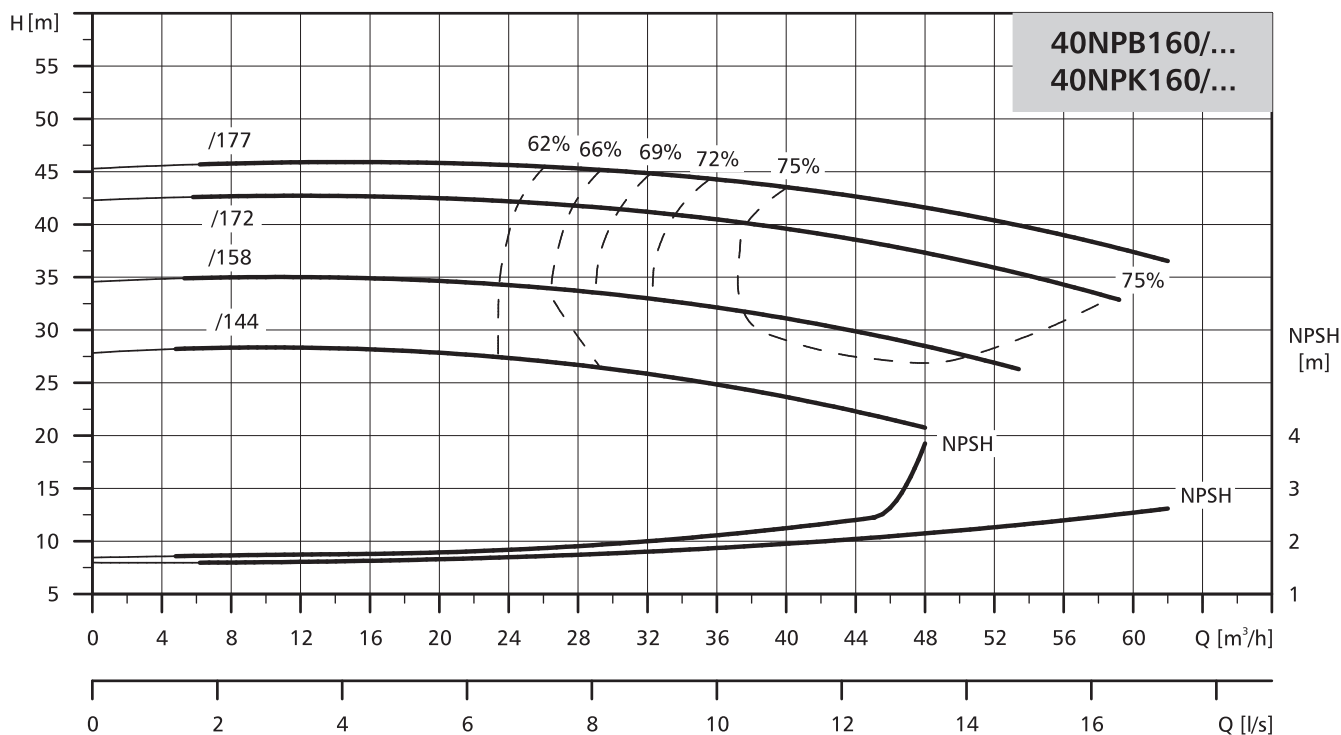


Typ pompy	Moc silnika [kW]	Wymiary [mm]																			Masa [kg]
		L	l	l1	l2	l3	l4	B	b	b1	H	h	h1	h2	Ds	Dt	n x ds	n x dt	d		
40NPKe125/105	1,5	815	900	80	60	150	600	390	345	300	320	347	180	65	65	40	4x19	4x19	19	105	
40NPKe125/116	2,2	815	900	80	60	150	600	390	345	300	320	347	180	65	65	40	4x19	4x19	19	109	
40NPKe125/127	3,0	839	900	80	60	150	600	390	345	300	317	354	177	65	65	40	4x19	4x19	19	114	
40NPKe125/139	4,0	876	1000	80	60	170	660	450	400	340	335	383	195	80	65	40	4x19	4x19	24	135	
40NPKe125/142	5,5	921	1120	80	60	190	740	490	440	380	357	405	217	80	65	40	4x19	4x19	24	160	
40NPK125/105	1,5	775	900	80	60	150	600	390	345	300	320	290	180	65	65	40	4x19	4x19	19	98	
40NPK125/116	2,2	815	900	80	60	150	600	390	345	300	320	290	180	65	65	40	4x19	4x19	19	102	
40NPK125/127	3,0	839	900	80	60	150	600	390	345	300	317	297	177	65	65	40	4x19	4x19	19	106	
40NPK125/139	4,0	876	1000	80	60	170	660	450	400	340	335	329	195	80	65	40	4x19	4x19	24	135	
40NPK125/142	5,5	921	1120	80	60	190	740	490	440	380	357	351	217	80	65	40	4x19	4x19	24	153	

POMPY NORMOWE

CHARAKTERYSTYKA

$n=2900 \text{ min}^{-1}$

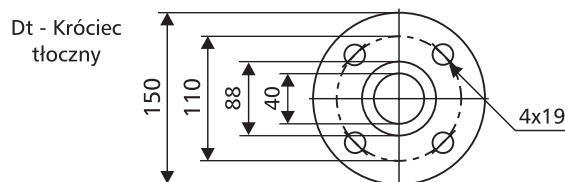
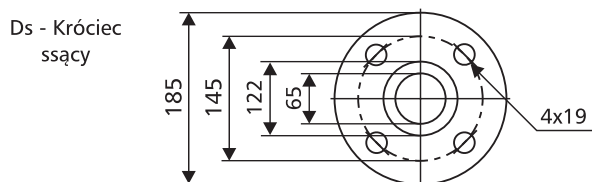


Pogrubione krzywe przedstawiają zalecany zakres pracy.

DANE ELEKTRYCZNE

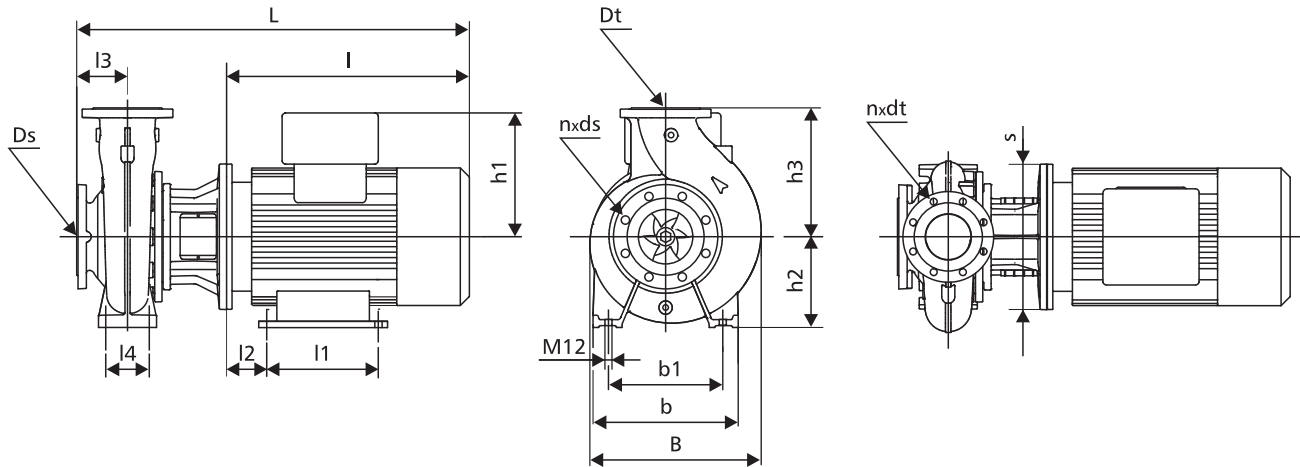
Moc silnika [kW]	Silniki pomp NPBe... i NPKe...			Silniki pomp NPB... i NPK...					
	U [V]	n [min ⁻¹]	I _n [A]	U [V]	n [min ⁻¹]	η [%]	cos φ	I _n [A]	I _r /I _n
4,0	3x380-480	2900	8,1-6,6	3x230-240/400-415	2900	89	0,88-0,84	13,9/8,0	11,2-12,3
5,5	3x380-480	2900	11,0-8,8	3x400-415	2900	90	0,88-0,84	11,2	10,7-11,7
7,5	3x380-480	2900	14,8-11,6	3x400-415	2900	90	0,89-0,88	14,2	7,8-9,1
11,0	3x380-480	2900	22,5-18,8	3x400-414/660-690	2900	91	0,90-0,88	21,2-19,6/12,2-11,6	6,6-7,8

PRZYŁĄCZA KOŁNIERZOWE



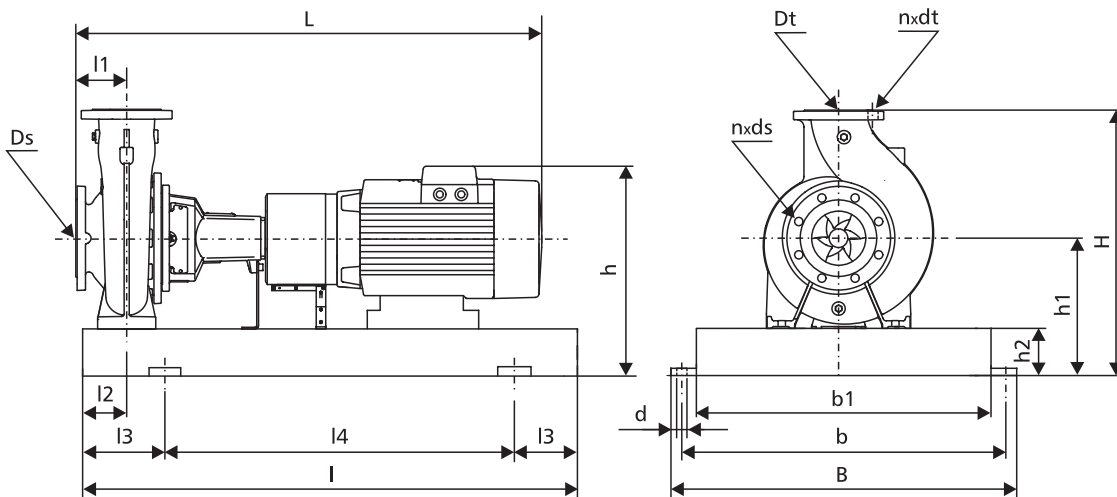
DANE MONTAŻOWE

Pompy NPB...



Typ pompy	Moc silnika [kW]	Wymiary [mm]																		Masa [kg]
		L	I	l1	l2	l3	l4	B	b	b1	s	h	h1	h2	h3	Ds	Dt	n x ds	n x dt	
40NPBe160/144	4,0	626	254	-	-	80	70	250	240	190	250	-	188	132	160	65	40	4x19	4x19	76
40NPBe160/158	5,5	684	293	-	-	80	70	250	240	190	300	-	188	132	160	65	40	4x19	4x19	88
40NPBe160/172	7,5	672	293	-	-	80	70	250	240	190	300	-	213	132	160	65	40	4x19	4x19	102
40NPBe160/177	11,0	794	323	210	108	80	70	250	240	190	350	160	308	132	160	65	40	4x19	4x19	167
40NPB160/144	4,0	626	254	-	-	80	70	250	240	190	250	-	134	132	160	65	40	4x19	4x19	76
40NPB160/158	5,5	684	293	-	-	80	70	250	240	190	300	-	134	132	160	65	40	4x19	4x19	81
40NPB160/172	7,5	672	293	-	-	80	70	250	240	190	300	-	159	132	160	65	40	4x19	4x19	93
40NPB160/177	11,0	794	323	210	108	80	70	250	240	190	350	160	204	132	160	65	40	4x19	4x19	138

Pompy NPK...

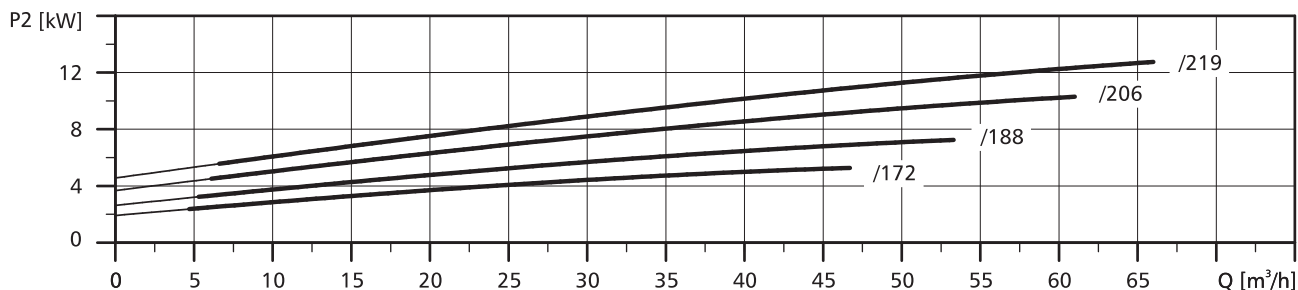
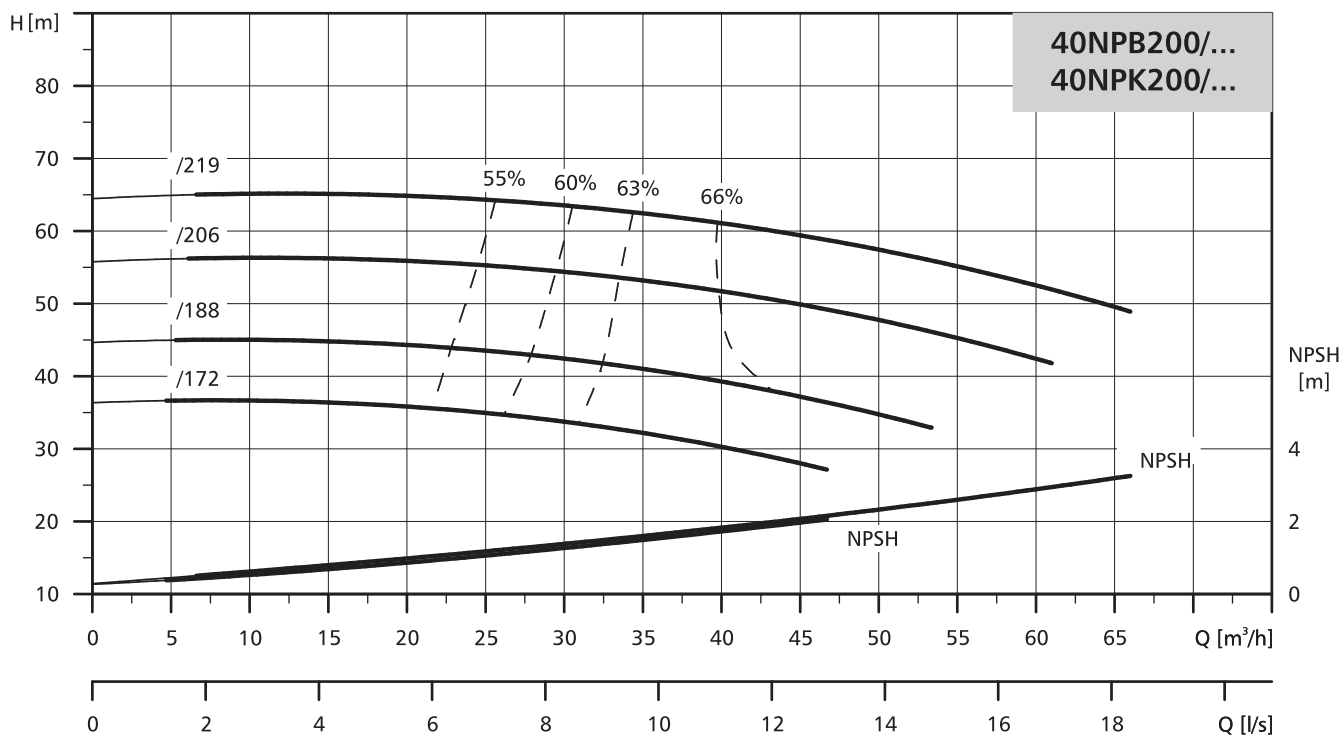


Typ pompy	Moc silnika [kW]	Wymiary [mm]																			Masa [kg]
		L	I	l1	l2	l3	l4	B	b	b1	H	h	h1	h2	Ds	Dt	n x ds	n x dt	d		
40NPKe160/144	4,0	876	1000	80	60	170	660	450	400	340	372	400	212	80	65	40	4x19	4x19	24	140	
40NPKe160/158	5,5	921	1120	80	60	190	740	490	440	380	375	403	215	80	65	40	4x19	4x19	24	156	
40NPKe160/172	7,5	909	1120	80	60	190	740	490	440	390	375	428	215	80	65	40	4x19	4x19	24	170	
40NPKe160/177	11,0	1038	1250	80	60	205	840	540	440	430	405	553	245	80	65	40	4x19	4x19	24	247	
40NPK160/144	4,0	876	1000	80	60	170	660	450	400	340	372	346	212	80	65	40	4x19	4x19	24	139	
40NPK160/158	5,5	921	1120	80	60	190	740	490	440	380	375	349	215	80	65	40	4x19	4x19	24	150	
40NPK160/172	7,5	909	1120	80	60	190	740	490	440	380	375	374	215	80	65	40	4x19	4x19	24	161	
40NPK160/177	11,0	1038	1250	80	60	205	840	540	440	430	405	449	245	80	65	40	4x19	4x19	24	218	

POMPY NORMOWE

CHARAKTERYSTYKA

$n=2900 \text{ min}^{-1}$

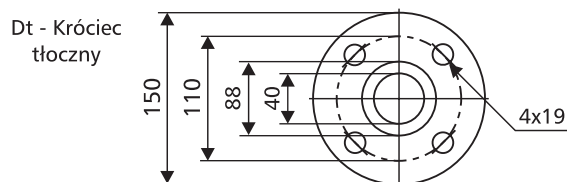
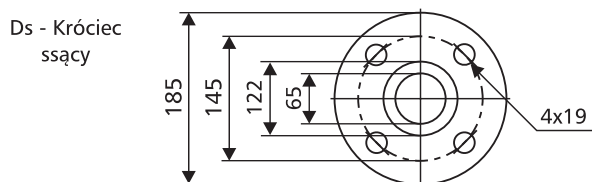


Pogrubiowane krzywe przedstawiają zalecany zakres pracy.

DANE ELEKTRYCZNE

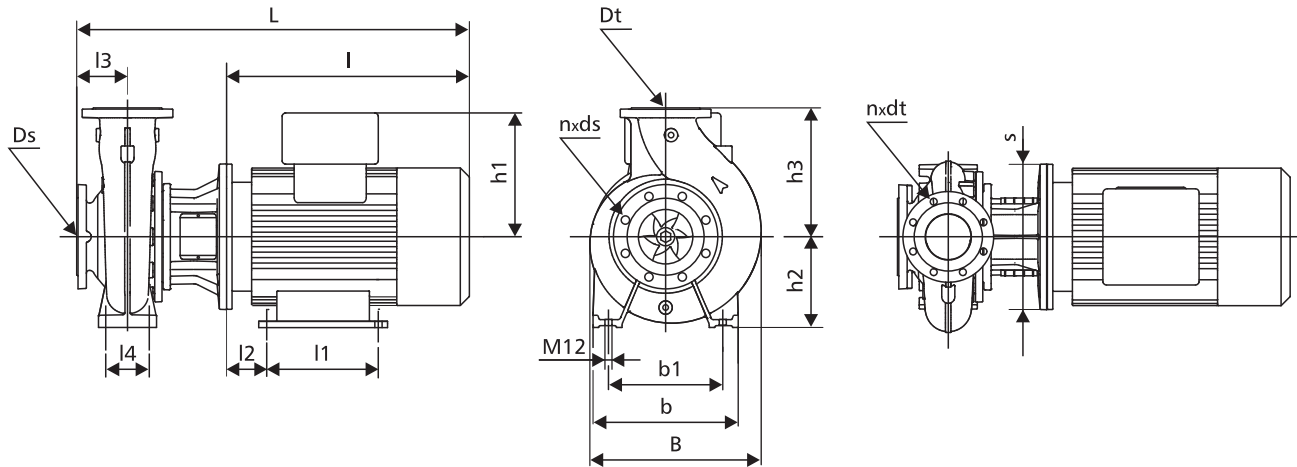
Moc silnika [kW]	Silniki pomp NPBe... i NPKe...			Silniki pomp NPB... i NPK...					
	U [V]	n [min ⁻¹]	I _n [A]	U [V]	n [min ⁻¹]	η [%]	cos φ	I _n [A]	I _r /I _n
5,5	3x380-480	2900	11,0-8,8	3x400-415	2900	90	0,88-0,84	11,2	10,7-11,7
7,5	3x380-480	2900	14,8-11,6	3x400-415	2900	90	0,89-0,88	14,2	7,8-9,1
11,0	3x380-480	2900	22,5-18,8	3x400-415/660-690	2900	91	0,90-0,88	21,1-19,6/12,2-11,6	6,6-7,8
15,0	3x380-480	2900	30,0-26,0	3x400-415/660-690	2900	92	0,91-0,90	28,5-26,0/16,2-15,6	6,6-7,8

PRZYŁĄCZA KOŁNIERZOWE



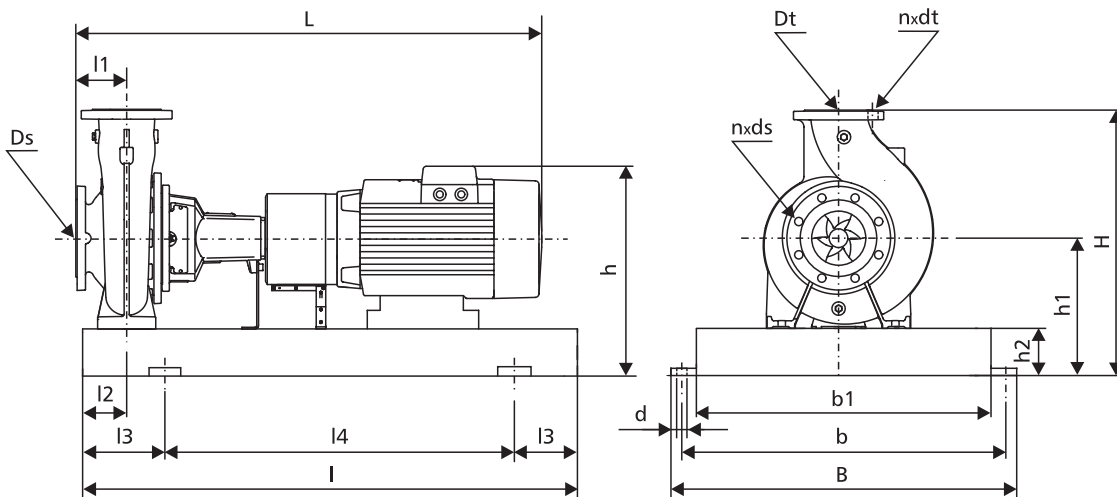
DANE MONTAŻOWE

Pompy NPB...



Typ pompy	Moc silnika [kW]	Wymiary [mm]																		Masa [kg]
		L	I	l1	l2	l3	l4	B	b	b1	s	h	h1	h2	h3	Ds	Dt	n x ds	n x dt	
40NPBe200/172	5,5	704	313	-	-	100	70	297	240	212	300	-	188	160	180	65	40	4x19	4x19	93
40NPBe200/188	7,5	692	313	-	-	100	70	297	240	212	300	-	213	160	180	65	40	4x19	4x19	107
40NPBe200/206	11,0	814	343	210	108	100	-	297	-	-	350	160	308	-	180	65	40	4x19	4x19	172
40NPBe200/219	15,0	814	343	210	108	100	-	297	-	-	350	160	308	-	180	65	40	4x19	4x19	186
40NPB200/172	5,5	704	313	-	-	100	70	297	240	212	300	-	134	160	180	65	40	4x19	4x19	86
40NPB200/188	7,5	692	313	-	-	100	70	297	240	212	300	-	159	160	180	65	40	4x19	4x19	98
40NPB200/206	11,0	814	343	210	108	100	-	297	-	-	350	160	204	-	180	65	40	4x19	4x19	143
40NPB200/219	15,0	814	343	210	108	100	-	297	-	-	350	160	204	-	180	65	40	4x19	4x19	156

Pompy NPK...

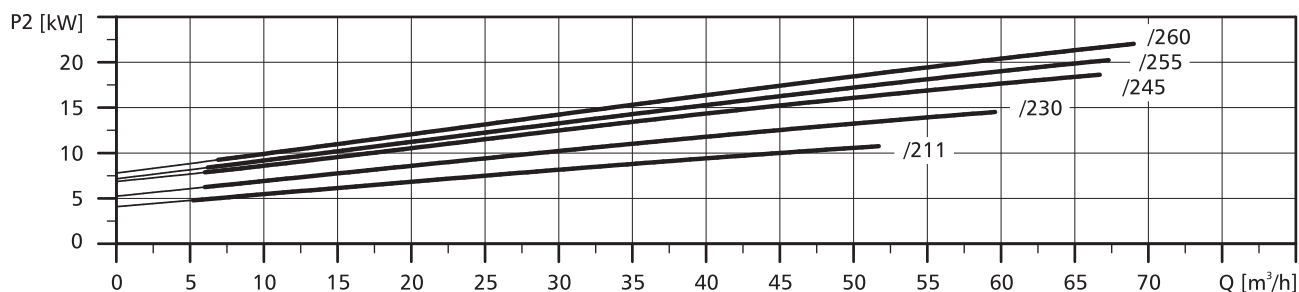
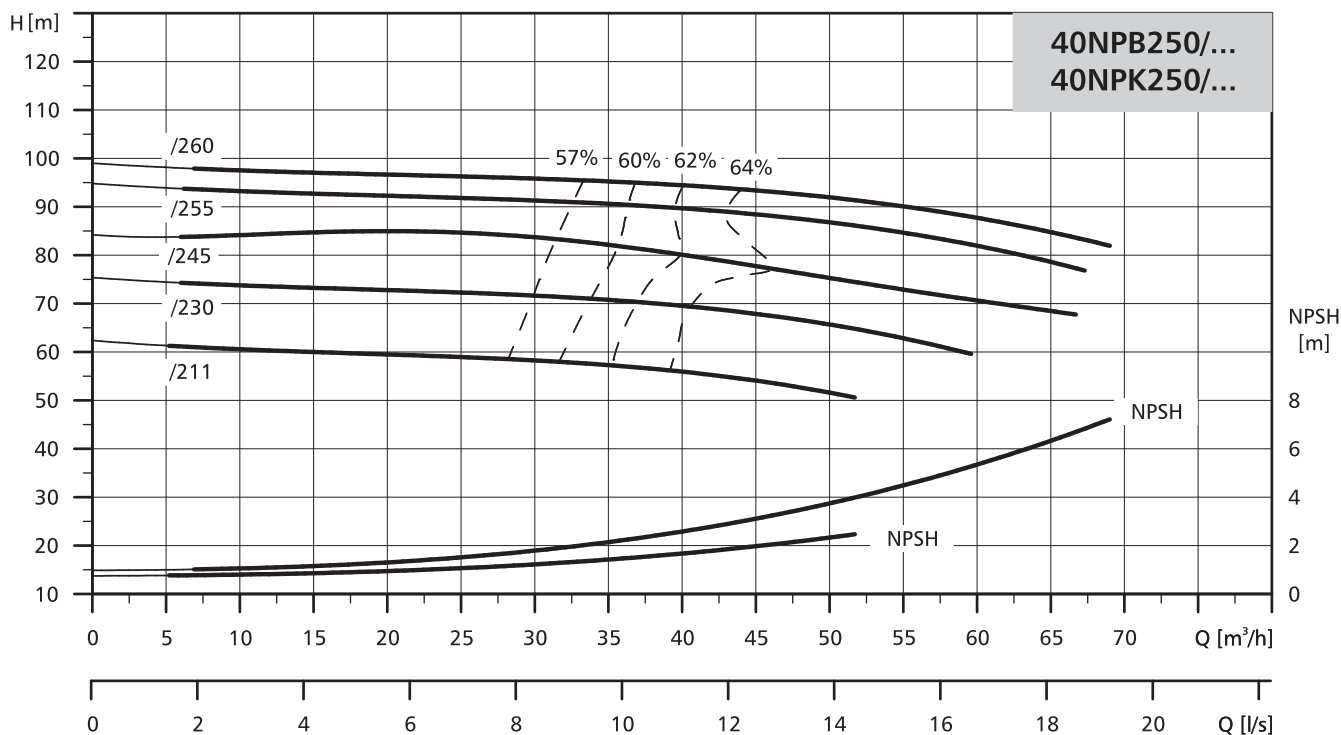


Typ pompy	Moc silnika [kW]	Wymiary [mm]																		Masa [kg]
		L	I	l1	l2	l3	l4	B	b	b1	H	h	h1	h2	Ds	Dt	n x ds	n x dt	d	
40NPKe200/172	5,5	941	1120	100	60	190	740	490	400	380	420	428	212	80	65	40	4x19	4x19	24	169
40NPKe200/188	7,5	929	1120	100	60	190	740	490	440	380	420	453	215	80	65	40	4x19	4x19	24	182
40NPKe200/206	11,0	1058	1250	100	60	205	840	540	490	430	425	553	215	80	65	40	4x19	4x19	24	251
40NPKe200/219	15,0	1058	1250	100	60	205	840	540	490	430	425	553	245	80	65	40	4x19	4x19	24	264
40NPK200/172	5,5	941	1120	100	60	190	740	490	440	380	420	374	212	80	65	40	4x19	4x19	24	162
40NPK200/188	7,5	929	1120	100	60	190	740	490	440	380	420	399	215	80	65	40	4x19	4x19	24	173
40NPK200/206	11,0	1058	1250	100	60	205	840	540	490	430	425	449	215	80	65	40	4x19	4x19	24	222
40NPK200/219	15,0	1058	1250	100	60	205	840	540	490	430	425	449	245	80	65	40	4x19	4x19	24	234

POMPY NORMOWE

CHARAKTERYSTYKA

$n=2900 \text{ min}^{-1}$

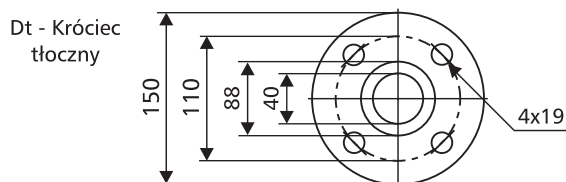
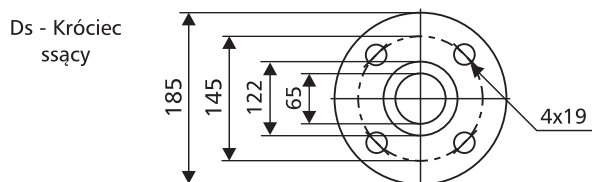


Pogrubione krzywe przedstawiają zalecany zakres pracy.

DANE ELEKTRYCZNE

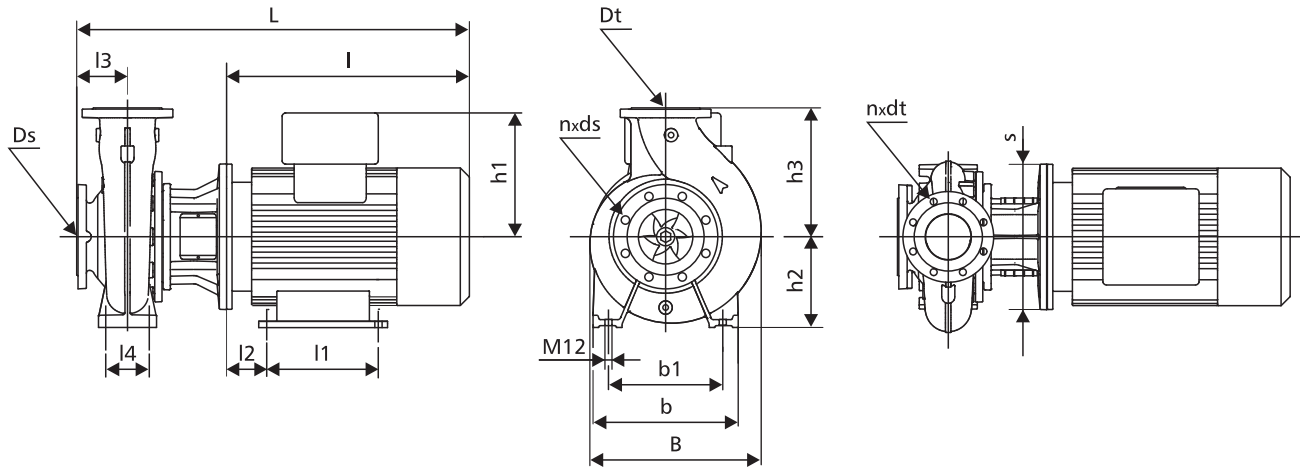
Moc silnika [kW]	Silniki pomp NPBe... i NPKe...			Silniki pomp NPB... i NPK...					
	U [V]	n [min ⁻¹]	I _n [A]	U [V]	n [min ⁻¹]	η [%]	cos φ	I _n [A]	I _r /I _n
11,0	3x380-480	2900	11,0-8,8	3x400-415/660-690	2900	91	0,90-0,88	21,2-19,6/12,2-11,6	6,6-7,8
15,0	3x380-480	2900	14,8-11,6	3x400-415/660-690	2900	92	0,91-0,90	28,5-26,0/16,2-15,6	6,6-7,8
18,5	3x380-480	2900	22,5-18,8	3x400-415/660-690	2900	92	0,91-0,90	35,0-32,0/20,0-19,2	7,1-8,5
22,0	3x380-480	2900	30,0-26,0	3x400-415/660-690	2900	92	0,91-0,89	41,5-38,5/23,8-22,8	7,5-8,9
30,0	-	-	-	3x400-415/660-690	2900	93	0,89	52,0/30,0	7,0

PRZYŁĄCZA KOŁNIERZOWE



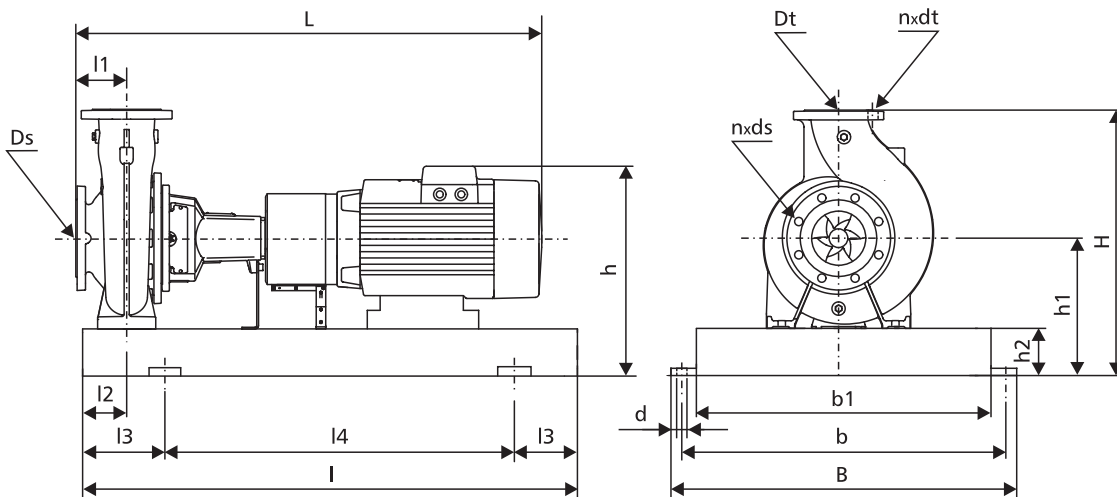
DANE MONTAŻOWE

Pompy NPB...



Typ pompy	Moc silnika [kW]	Wymiary [mm]																		Masa [kg]
		L	I	l1	l2	l3	l4	B	b	b1	s	h	h1	h2	h3	Ds	Dt	n x ds	n x dt	
40NPBe250/211	11,0	814	343	210	108	100	-	336	-	-	350	-	308	-	225	65	40	4x19	4x19	177
40NPBe250/230	15,0	814	343	210	108	100	-	336	-	-	350	-	308	-	225	65	40	4x19	4x19	191
40NPBe250/245	18,5	858	343	254	108	100	-	336	-	-	350	-	308	-	225	65	40	4x19	4x19	204
40NPBe250/255	22,0	884	343	241	121	100	-	336	-	-	350	-	308	-	225	65	40	4x19	4x19	220
40NPB250/211	11,0	814	343	210	108	100	-	336	-	-	350	-	204	-	225	65	40	4x19	4x19	148
40NPB250/230	15,0	814	343	210	108	100	-	336	-	-	350	-	204	-	225	65	40	4x19	4x19	161
40NPB250/245	18,5	858	343	254	108	100	-	336	-	-	350	-	204	-	225	65	40	4x19	4x19	174
40NPB250/255	22,0	884	343	241	121	100	-	336	-	-	350	-	204	-	225	65	40	4x19	4x19	190
40NPB250/260	30,0	1002	343	305	133	100	-	336	-	-	400	-	305	-	225	65	40	4x19	4x19	275

Pompy NPK...

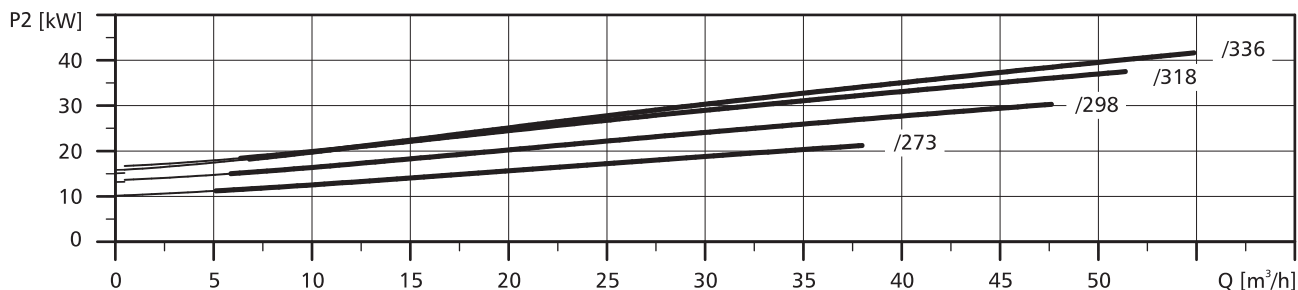
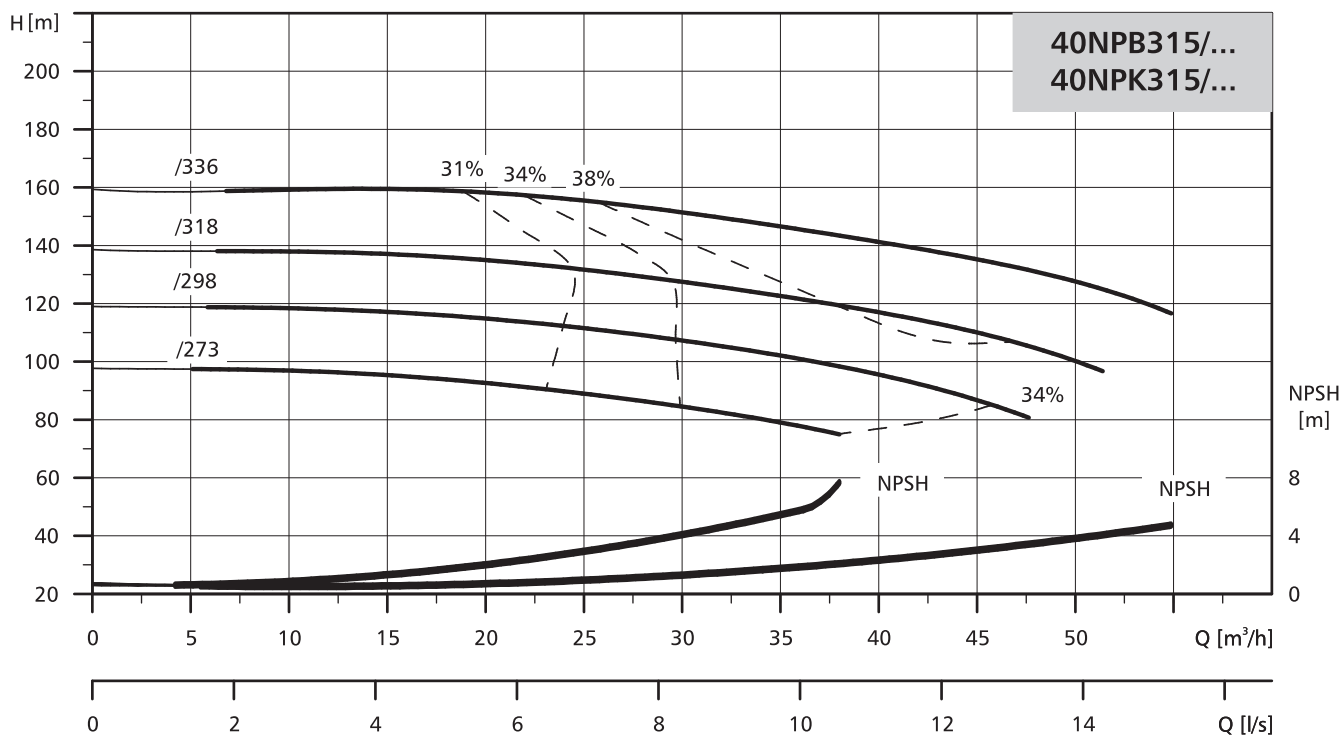


Typ pompy	Moc silnika [kW]	Wymiary [mm]																			Masa [kg]
		L	I	l1	l2	l3	l4	B	b	b1	H	h	h1	h2	Ds	Dt	n x ds	n x dt	d		
40NPKe250/211	11,0	1058	1250	100	75	205	840	540	490	430	485	568	260	80	65	40	4x19	4x19	24	261	
40NPKe250/230	15,0	1058	1250	100	75	205	840	540	490	430	485	568	260	80	65	40	4x19	4x19	24	174	
40NPKe250/245	18,5	1102	1250	100	75	205	840	540	490	430	485	568	260	80	65	40	4x19	4x19	24	188	
40NPKe250/255	22,0	1136	1250	100	75	205	840	540	490	430	490	573	265	80	65	40	4x19	4x19	24	303	
40NPK250/211	11,0	1058	1250	100	75	205	840	540	490	430	485	464	260	80	65	40	4x19	4x19	24	232	
40NPK250/230	15,0	1058	1250	100	75	205	840	540	490	430	485	464	260	80	65	40	4x19	4x19	24	244	
40NPK250/245	18,5	1102	1250	100	75	205	840	540	490	430	485	464	260	80	65	40	4x19	4x19	24	258	
40NPK250/255	22,0	1136	1250	100	75	205	840	540	490	430	490	469	265	80	65	40	4x19	4x19	24	273	
40NPK250/260	30,0	1254	1600	100	75	270	1060	660	600	530	600	610	305	100	65	40	4x19	4x19	28	423	

POMPY NORMOWE

CHARAKTERYSTYKA

$n=2900 \text{ min}^{-1}$

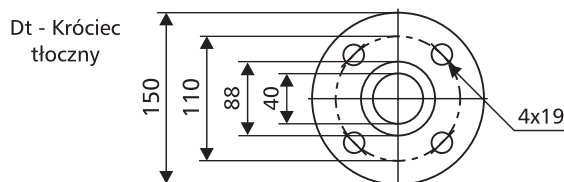
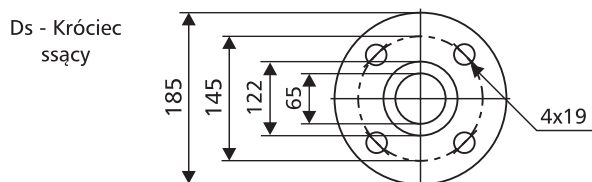


Pogrubione krzywe przedstawiają zalecany zakres pracy.

DANE ELEKTRYCZNE

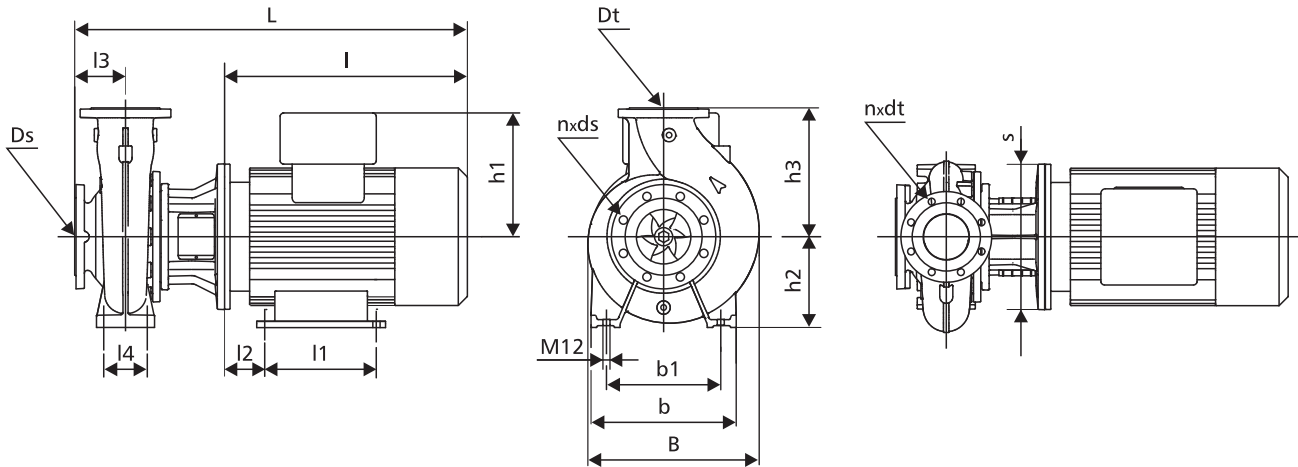
Moc silnika [kW]	Silniki pomp NPBe... i NPKe...			Silniki pomp NPB... i NPK...					
	U [V]	n [min ⁻¹]	In [A]	U [V]	n [min ⁻¹]	η [%]	cos φ	In [A]	Ir/In
22,0	3x380-480	2900	43,5-35,0	3x400-415/660-690	2900	92	0,91-0,89	41,5-38,5/23,8-22,8	7,5-8,9
30,0	-	-	-	3x400-415/660-690	2900	93	0,89	52,0/30,0	7,0
37,0	-	-	-	3x400-415/660-690	2900	94	0,89	64,0/37,0	7,0
45,0	-	-	-	3x400-415/660-690	2900	95	0,89	77,0/44,5	7,3

PRZYŁĄCZA KOŁNIERZOWE



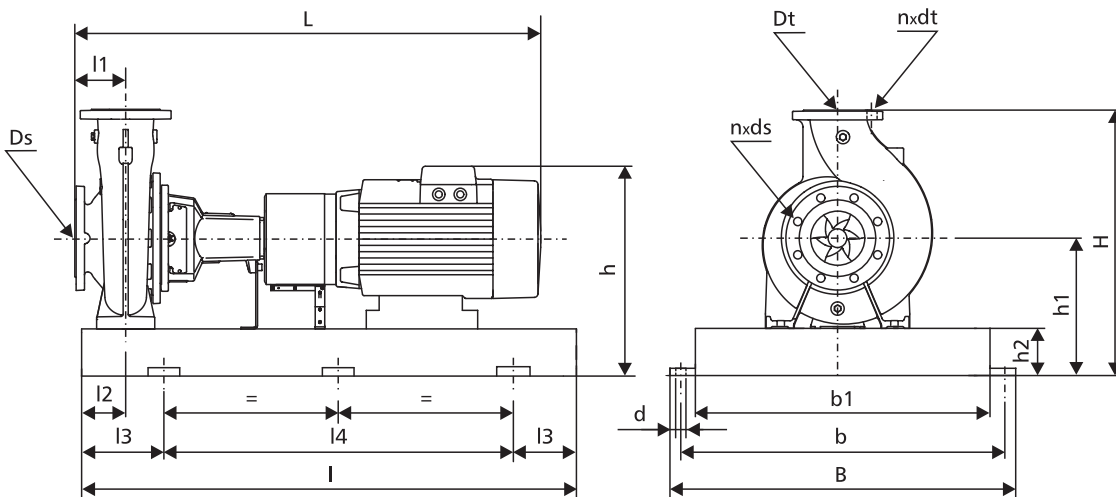
DANE MONTAŻOWE

Pompy NPB...



Typ pompy	Moc silnika [kW]	Wymiary [mm]																		Masa [kg]
		L	I	l1	l2	l3	l4	B	b	b1	s	h	h1	h2	h3	Ds	Dt	n x ds	n x dt	
40NPBe315/273	22,0	939	398	241	121	125	95	406	345	280	350	180	308	200	250	65	40	4x19	4x19	271
40NPB315/273	22,0	939	398	241	121	125	95	406	345	280	350	180	204	200	250	65	40	4x19	4x19	241
40NPB315/298	30,0	1057	398	305	133	125	95	406	345	280	400	200	305	200	250	65	40	4x19	4x19	328
40NPB315/318	37,0	1057	398	305	133	125	95	406	345	280	400	200	305	200	250	65	40	4x19	4x19	328
40NPB315/336	45,0	1137	428	311	149	125	95	460	345	280	450	225	325	200	250	65	40	4x19	4x19	453

Pompy NPK...

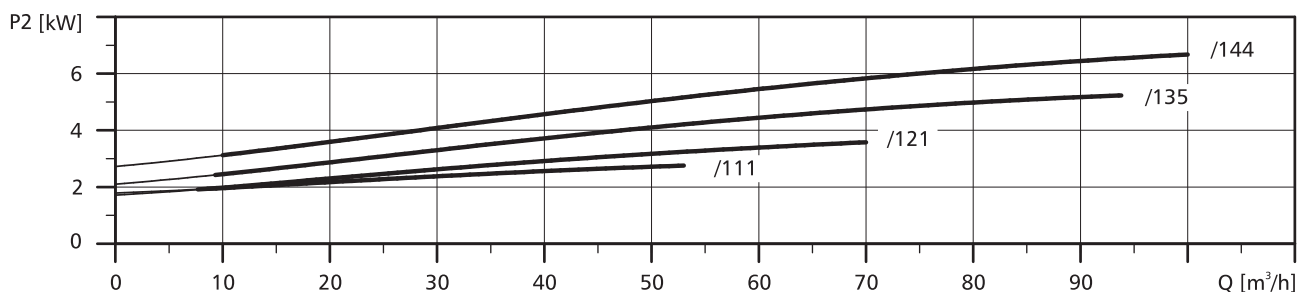
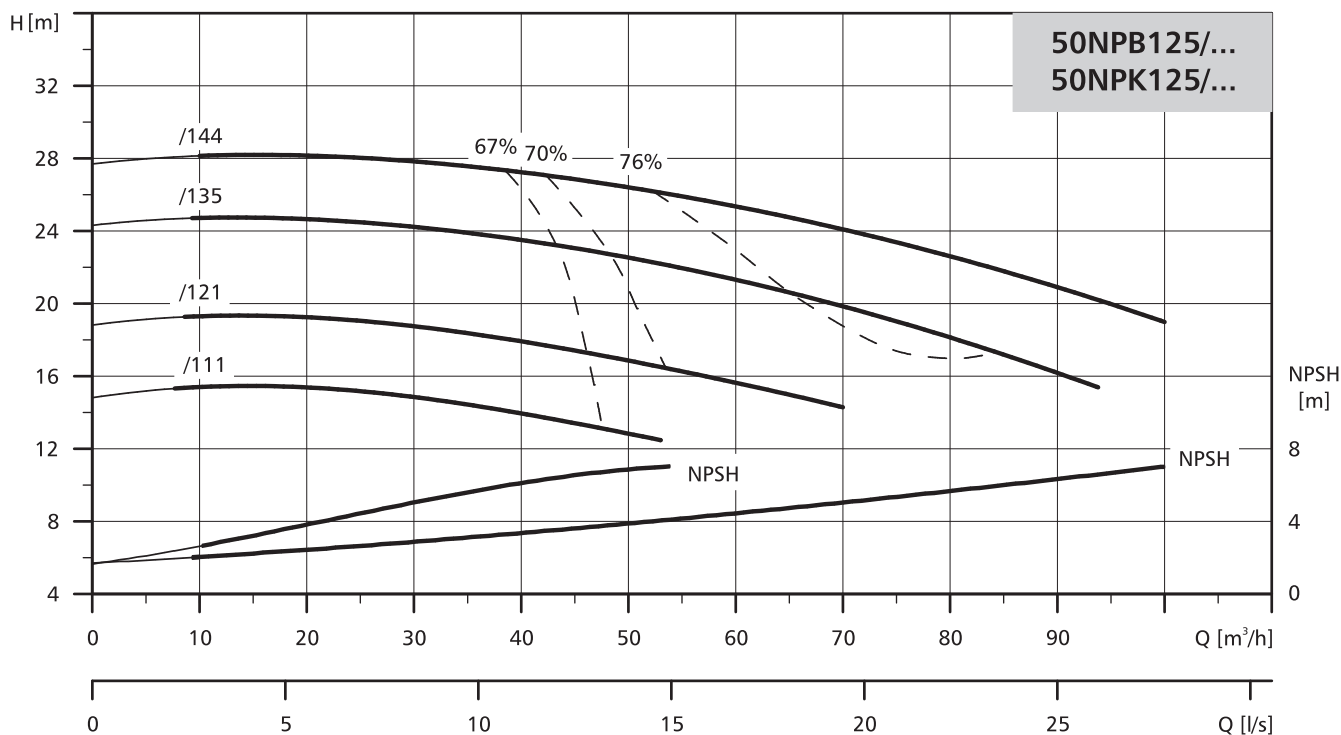


Typ pompy	Moc silnika [kW]	Wymiary [mm]																		Masa [kg]
		L	I	l1	l2	l3	l4	B	b	b1	H	h	h1	h2	Ds	Dt	n x ds	n x dt	d	
40NPKe315/273	22,0	1250	1250	125	75	205	840	540	660	430	530	588	280	80	65	40	4x19	4x19	24	367
40NPK315/273	22,0	1250	1250	125	75	205	840	540	660	430	530	484	280	80	65	40	4x19	4x19	24	337
40NPK315/298	30,0	1368	1368	125	75	270	1060	540	660	530	555	610	305	100	65	40	4x19	4x19	24	478
40NPK315/318	37,0	1368	1368	125	75	270	1060	540	660	530	555	610	305	100	65	40	4x19	4x19	24	478
40NPK315/336	45,0	1418	1418	125	75	270	1060	660	600	530	580	655	330	100	65	40	4x19	4x19	28	598

POMPY NORMOWE

CHARAKTERYSTYKA

$n=2900 \text{ min}^{-1}$

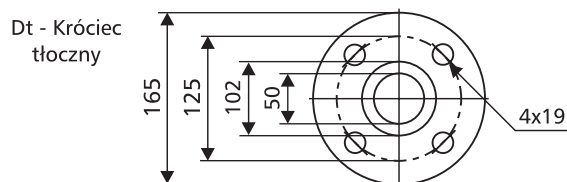
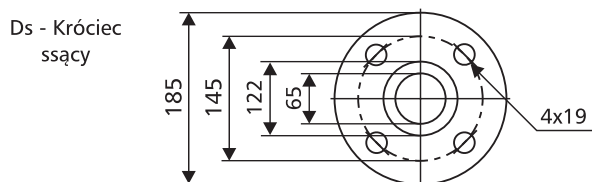


Pogrubione krzywe przedstawiają zalecany zakres pracy.

DANE ELEKTRYCZNE

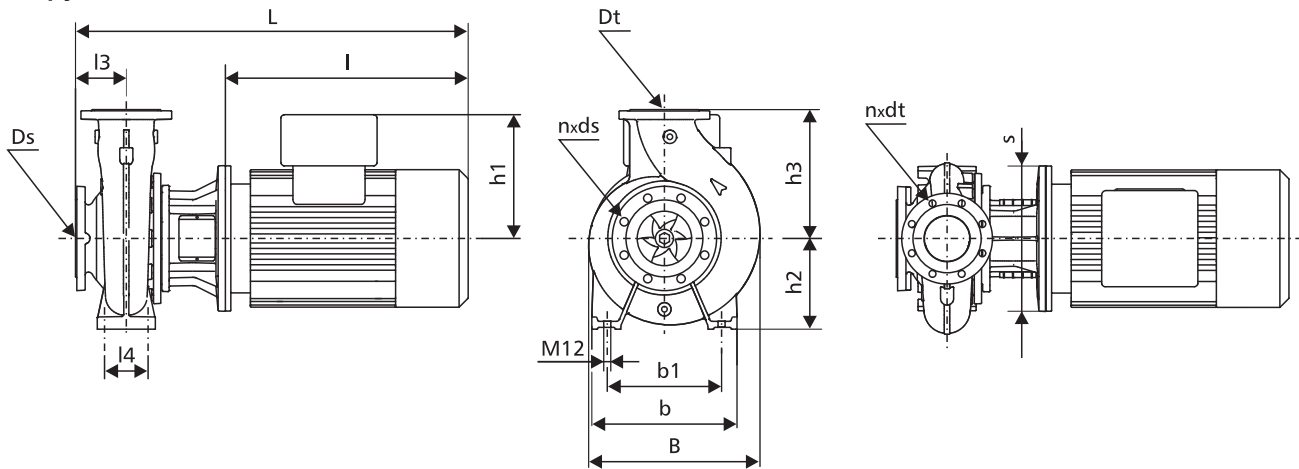
Moc silnika [kW]	Silniki pomp NPBe... i NPKe...			Silniki pomp NPB... i NPK...					
	U [V]	n [min ⁻¹]	In [A]	U [V]	n [min ⁻¹]	η [%]	cos φ	In [A]	Ir/In
3,0	3x380-480	2900	6,2-5,0	3x230-240/400-415	2900	88	0,87-0,82	10,9/6,3	8,4-9,2
4,0	3x380-480	2900	8,1-6,6	3x230-240/400-415	2900	89	0,88-0,84	13,9/8,0	11,2-12,3
5,5	3x380-480	2900	11,0-8,8	3x230-240/400-415	2900	90	0,88-0,84	11,2	10,7-11,7
7,5	3x380-480	2900	14,8-11,6	3x230-240/400-415	2900	90	0,89-0,88	14,2	7,8-9,1

PRZYŁĄCZA KOŁNIERZOWE



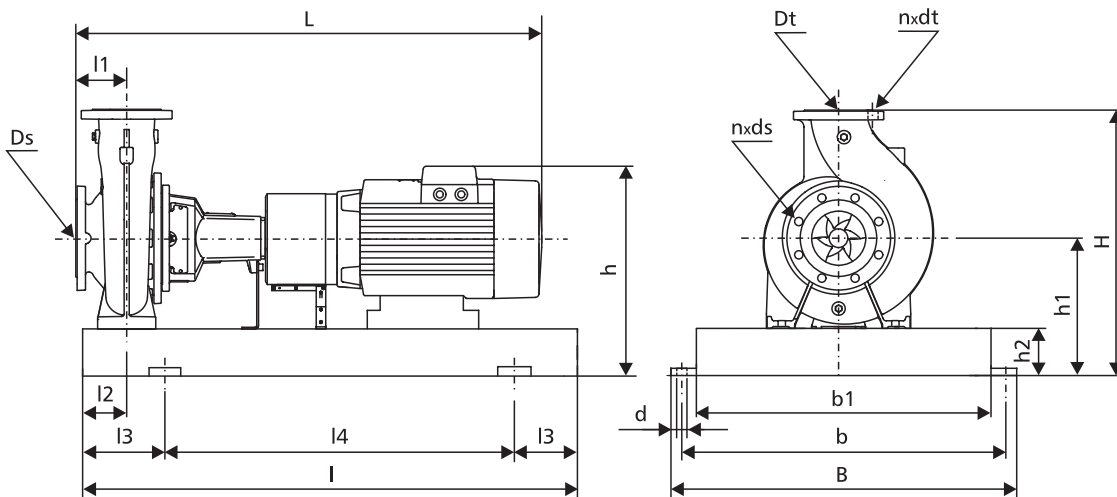
DANE MONTAŻOWE

Pompy NPB...



Typ pompy	Moc silnika [kW]	Wymiary [mm]																	Masa [kg]	
		L	I	l1	l2	l3	l4	B	b	b1	s	h	h1	h2	h3	Ds	Dt	n x ds		n x dt
50NPBe125/111	3,0	609	274	-	-	100	70	247	240	190	250	-	177	132	160	65	40	4x19	4x19	67
50NPBe125/121	4,0	646	274	-	-	100	70	247	240	190	250	-	188	132	160	65	40	4x19	4x19	78
50NPBe125/135	5,5	704	313	-	-	100	70	247	240	190	300	-	188	132	160	65	40	4x19	4x19	89
50NPBe125/144	7,5	692	313	-	-	100	70	247	240	190	300	-	213	132	160	65	40	4x19	4x19	104
50NPB125/111	3,0	609	274	-	-	100	70	247	240	190	250	-	120	132	160	65	40	4x19	4x19	59
50NPB125/121	4,0	646	274	-	-	100	70	247	240	190	250	-	134	132	160	65	40	4x19	4x19	77
50NPB125/135	5,5	704	313	-	-	100	70	247	240	190	300	-	134	132	160	65	40	4x19	4x19	83
50NPB125/144	7,5	692	313	-	-	100	70	247	240	190	300	-	159	132	160	65	40	4x19	4x19	95

Pompy NPK...

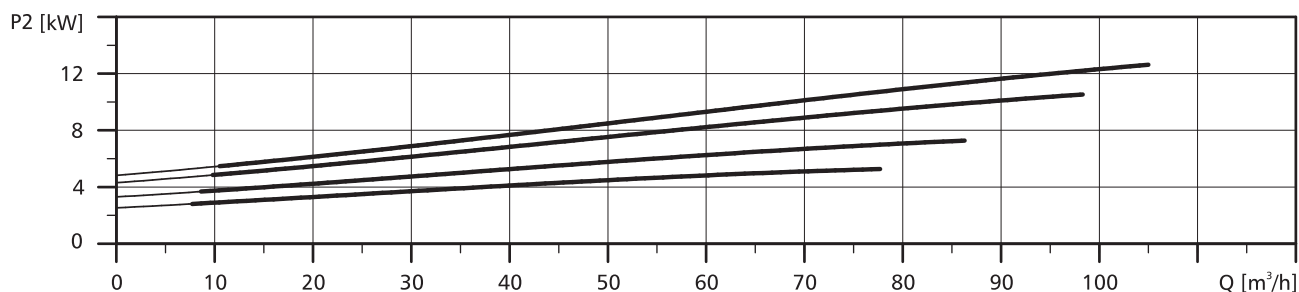
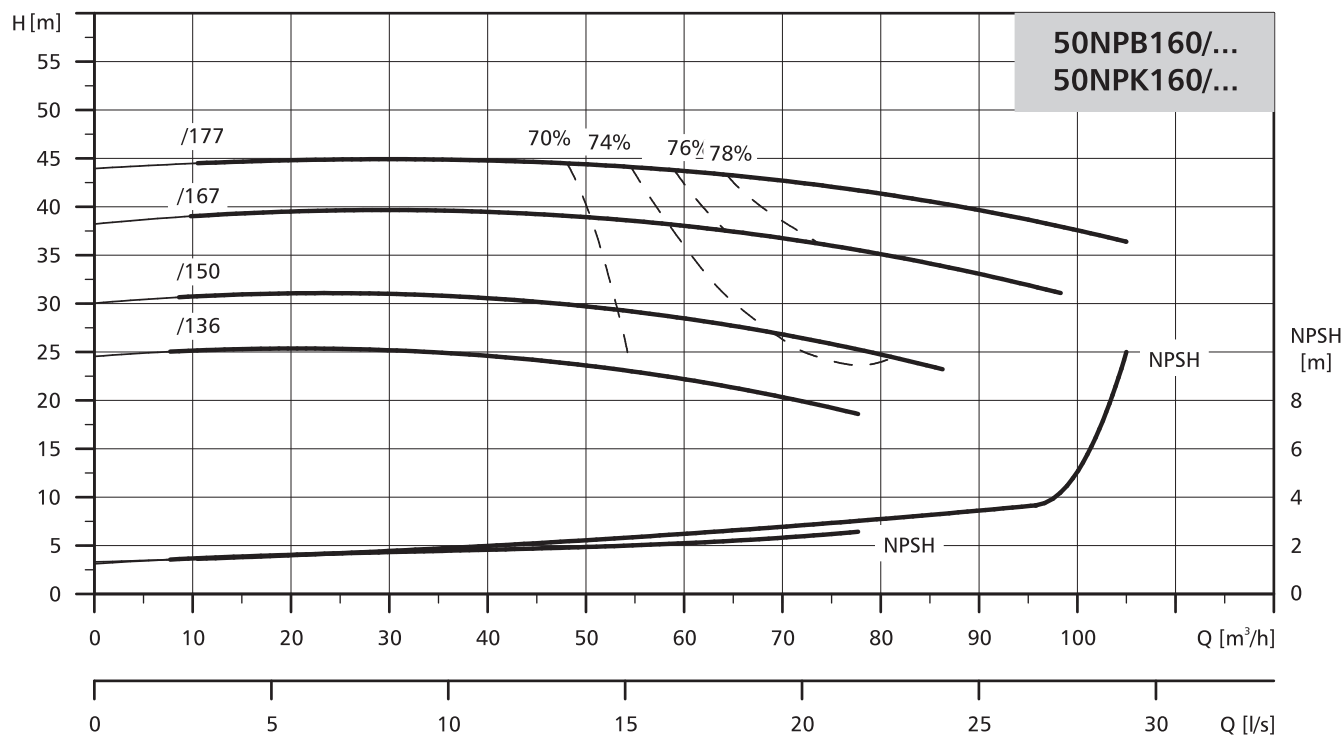


Typ pompy	Moc silnika [kW]	Wymiary [mm]																		Masa [kg]
		L	I	l1	l2	l3	l4	B	b	b1	H	h	h1	h2	Ds	Dt	n x ds	n x dt	d	
50NPKe125/111	3,0	859	1000	100	60	170	660	450	400	340	372	389	212	80	65	50	4x19	4x19	24	133
50NPKe125/121	4,0	896	1000	100	60	170	660	450	400	340	372	400	212	80	65	50	4x19	4x19	24	141
50NPKe125/135	5,5	941	1120	100	60	190	740	490	440	380	375	403	215	80	65	50	4x19	4x19	24	158
50NPKe125/144	7,5	929	1120	100	60	190	740	490	440	380	375	428	215	80	65	50	4x19	4x19	24	171
50NPK125/111	3,0	859	1000	100	60	170	660	450	400	340	372	332	212	80	65	50	4x19	4x19	24	125
50NPK125/121	4,0	896	1000	100	60	170	660	450	400	340	372	346	212	80	65	50	4x19	4x19	24	141
50NPK125/135	5,5	941	1120	100	60	190	740	490	440	380	375	349	215	80	65	50	4x19	4x19	24	151
50NPK125/144	7,5	929	1120	100	60	190	740	490	440	380	375	374	215	80	65	50	4x19	4x19	24	162

POMPY NORMOWE

CHARAKTERYSTYKA

$n=2900 \text{ min}^{-1}$

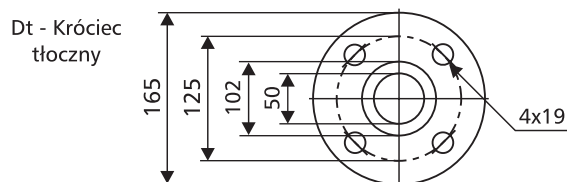
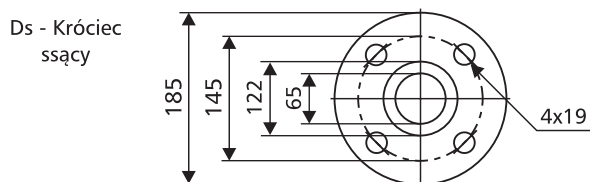


Pogrube krzywe przedstawiają zalecany zakres pracy.

DANE ELEKTRYCZNE

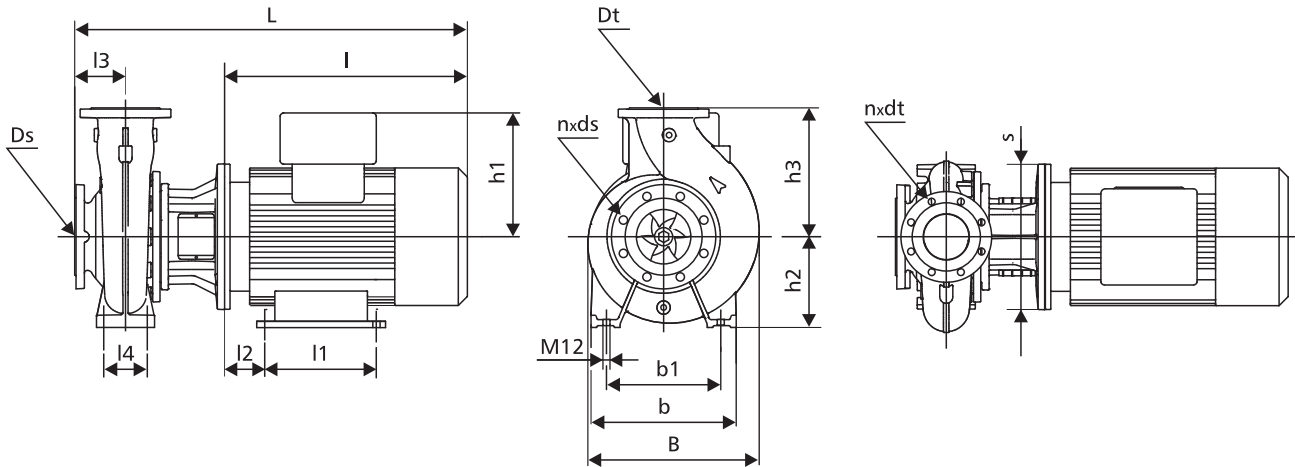
Moc silnika [kW]	Silniki pomp NPBe... i NPKe...			Silniki pomp NPB... i NPK...					
	U [V]	n [min ⁻¹]	In [A]	U [V]	n [min ⁻¹]	η [%]	cos φ	In [A]	Ir/In
5,5	3x380-480	2900	11,0-8,8	3x400-415	2900	90	0,88-0,84	11,2	10,7-11,7
7,5	3x380-480	2900	14,8-11,6	3x400-415	2900	90	0,89-0,88	14,2	7,8-9,1
11,0	3x380-480	2900	22,5-18,8	3x400-415/660-690	2900	91	0,90-0,88	21,2-19,6/12,2-11,6	6,6-7,8
15,0	3x380-480	2900	30,0-26,0	3x400-415/660-690	2900	92	0,91-0,90	28,5-26,0/16,2-15,6	6,6-7,8

PRZYŁĄCZA KOŁNIERZOWE



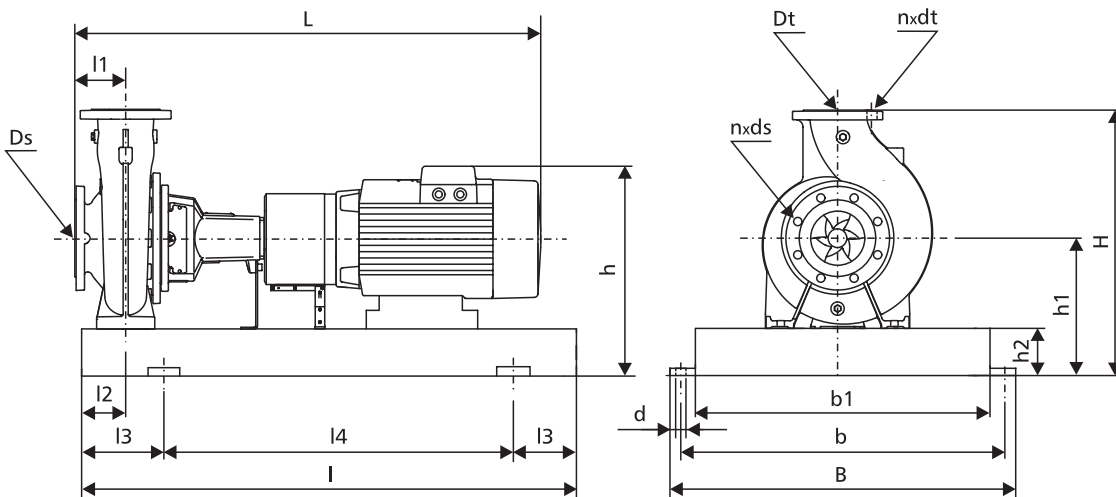
DANE MONTAŻOWE

Pompy NPB...



Typ pompy	Moc silnika [kW]	Wymiary [mm]																		Masa [kg]
		L	I	l1	l2	l3	l4	B	b	b1	s	h	h1	h2	h3	Ds	Dt	n x ds	n x dt	
50NPBe160/136	5,5	704	313	-	-	100	70	275	265	212	300	-	188	160	180	65	50	4x19	4x19	89
50NPBe160/150	7,5	692	313	-	-	100	70	275	265	212	300	-	213	160	180	65	50	4x19	4x19	104
50NPBe160/167	11,0	814	343	210	108	100	-	275	-	-	350	160	308	-	180	65	50	4x19	4x19	168
50NPBe160/177	15,0	814	343	210	108	100	-	275	-	-	350	160	308	-	180	65	50	4x19	4x19	182
50NPB160/136	5,5	704	313	-	-	100	70	275	265	212	300	-	134	160	180	65	50	4x19	4x19	83
50NPB160/150	7,5	692	313	-	-	100	70	275	265	212	300	-	159	160	180	65	50	4x19	4x19	95
50NPB160/167	11,0	814	343	210	108	100	-	275	-	-	350	160	204	-	180	65	50	4x19	4x19	139
50NPB160/177	15,0	814	343	210	108	100	-	275	-	-	350	160	204	-	180	65	50	4x19	4x19	152

Pompy NPK...

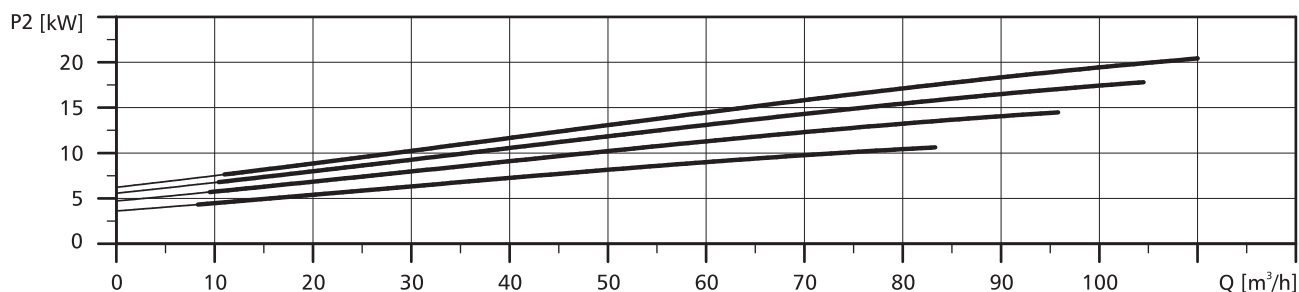
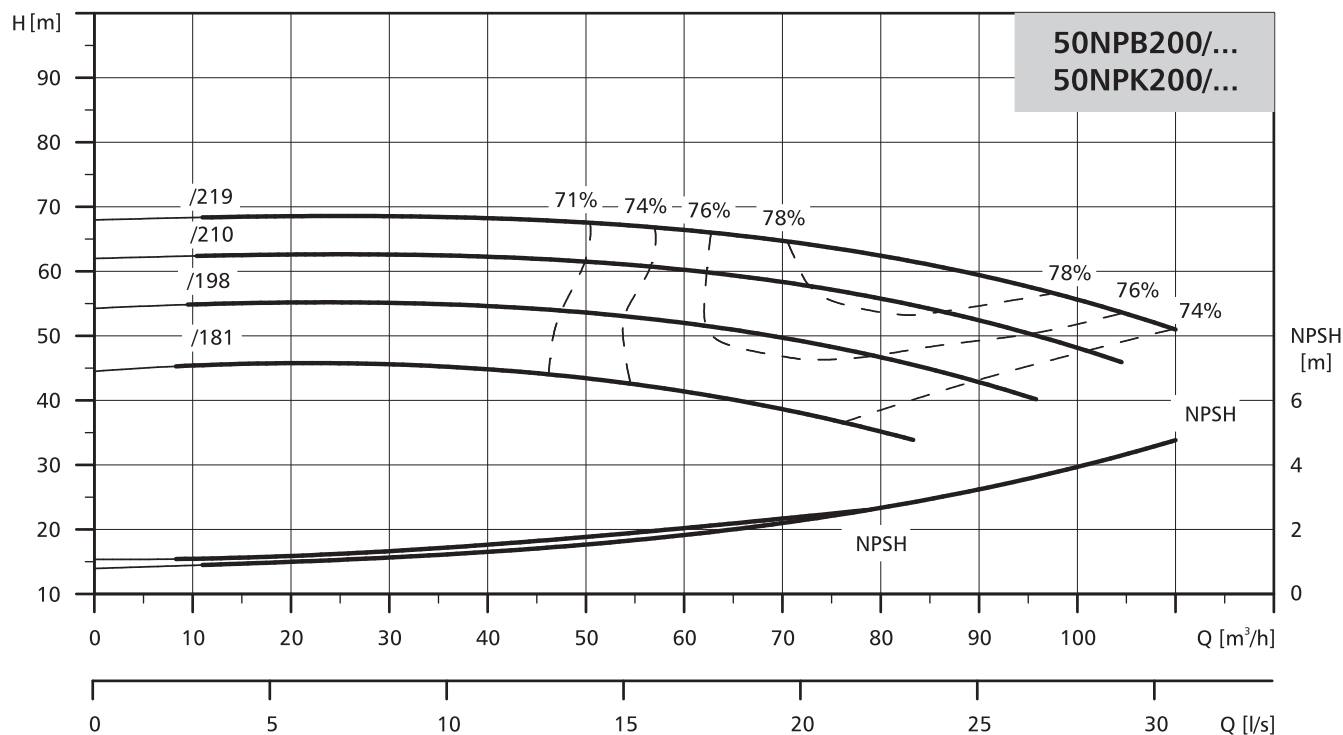


Typ pompy	Moc silnika [kW]	Wymiary [mm]																		Masa [kg]
		L	I	l1	l2	l3	l4	B	b	b1	H	h	h1	h2	Ds	Dt	n x ds	n x dt	d	
50NPKe160/136	5,5	941	1120	100	60	190	740	490	440	380	420	428	240	80	65	50	4x19	4x19	24	163
50NPKe160/150	7,5	929	1120	100	60	190	740	490	440	380	420	453	240	80	65	50	4x19	4x19	24	177
50NPKe160/167	11,0	1058	1120	100	60	205	840	540	490	430	425	553	245	80	65	50	4x19	4x19	24	245
50NPKe160/177	15,0	1058	1250	100	60	205	840	540	490	430	425	553	245	80	65	50	4x19	4x19	24	258
50NPK160/136	5,5	941	1120	100	60	190	740	490	440	380	420	374	240	80	65	50	4x19	4x19	24	157
50NPK160/150	7,5	929	1120	100	60	190	740	490	440	380	420	399	240	80	65	50	4x19	4x19	24	168
50NPK160/167	11,0	1058	1120	100	60	205	840	540	490	430	425	449	245	80	65	50	4x19	4x19	24	216
50NPK160/177	15,0	1058	1250	100	60	205	840	540	490	430	425	449	245	80	65	50	4x19	4x19	24	228

POMPY NORMOWE

CHARAKTERYSTYKA

$n=2900 \text{ min}^{-1}$

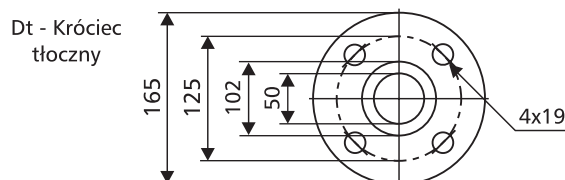
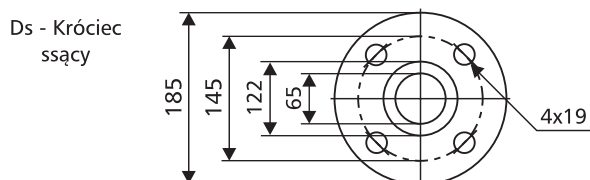


Pogrubione krzywe przedstawiają zalecany zakres pracy.

DANE ELEKTRYCZNE

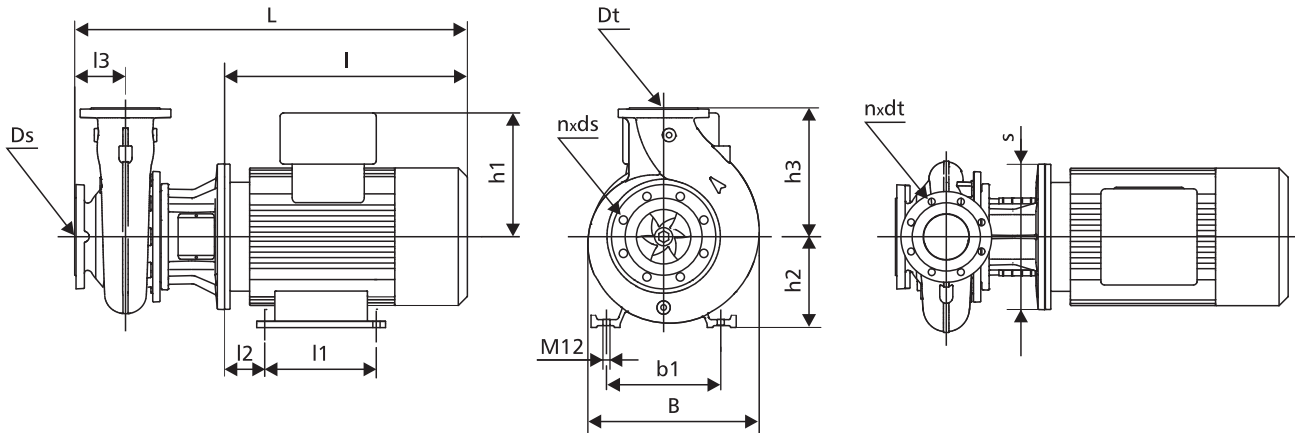
Moc silnika [kW]	Silniki pomp NPBe... i NPKe...			Silniki pomp NPB... i NPK...					
	U [V]	n [min ⁻¹]	I _n [A]	U [V]	n [min ⁻¹]	η [%]	cos φ	I _n [A]	I _r /I _n
11,0	3x380-480	2900	22,5-18,8	3x400-415/660-690	2900	91	0,90-0,88	21,2-19,6/12,2-11,6	6,6-7,8
15,0	3x380-480	2900	30,0-26,0	3x400-415/660-690	2900	92	0,91-0,90	28,5-26,0/16,2-15,6	6,6-7,8
18,5	3x380-480	2900	37,0-31,0	3x400-415/660-690	2900	92	0,91-0,90	35,0-32,0/20,0-19,2	7,1-8,5
22,0	3x380-480	2900	43,5-35,0	3x400-415/660-690	2900	92	0,91-0,89	41,5-38,5/23,8-22,8	7,5-8,9

PRZYŁĄCZA KOŁNIERZOWE



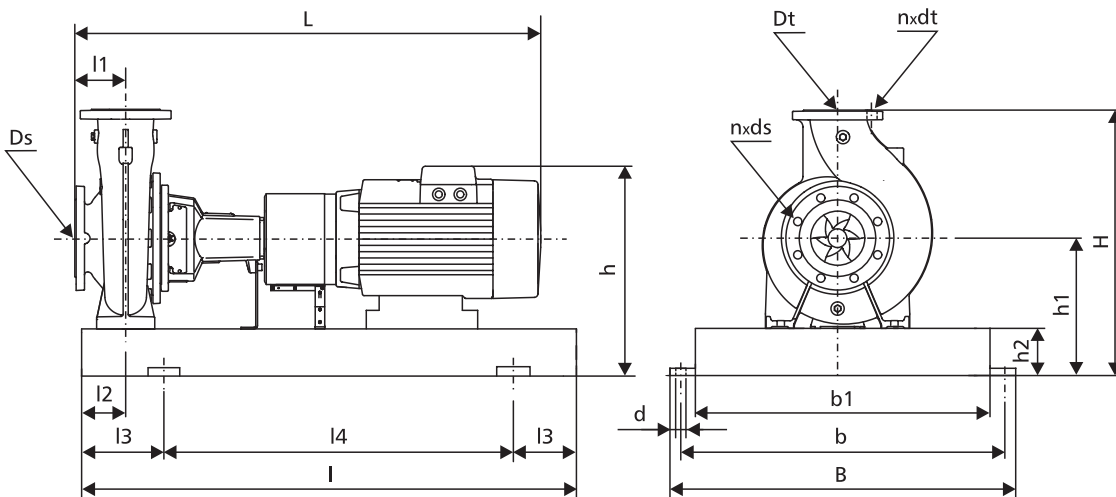
DANE MONTAŻOWE

Pompy NPB...



Typ pompy	Moc silnika [kW]	Wymiary [mm]																		Masa [kg]
		L	I	l1	l2	l3	l4	B	b	b1	s	h	h1	h2	h3	Ds	Dt	n x ds	n x dt	
50NPBe200/181	11,0	814	343	210	108	100	-	303	-	-	350	160	308	-	200	65	50	4x19	4x19	169
50NPBe200/198	15,0	814	343	210	108	100	-	303	-	-	350	160	308	-	200	65	50	4x19	4x19	183
50NPBe200/210	18,5	858	343	254	108	100	-	303	-	-	350	160	308	-	200	65	50	4x19	4x19	196
50NPBe200/219	22,0	884	343	241	121	100	-	303	-	-	350	160	308	-	200	65	50	4x19	4x19	212
50NPB200/181	11,0	814	343	210	108	100	-	303	-	-	350	160	204	-	200	65	50	4x19	4x19	140
50NPB200/198	15,0	814	343	210	108	100	-	303	-	-	350	160	204	-	200	65	50	4x19	4x19	153
50NPB200/210	18,5	858	343	254	108	100	-	303	-	-	350	160	204	-	200	65	50	4x19	4x19	166
50NPB200/219	22,0	884	343	241	121	100	-	303	-	-	350	160	204	-	200	65	50	4x19	4x19	182

Pompy NPK...

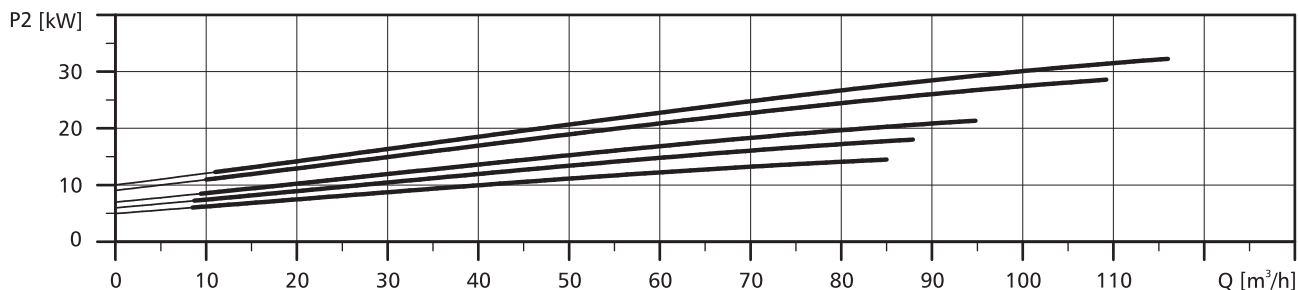
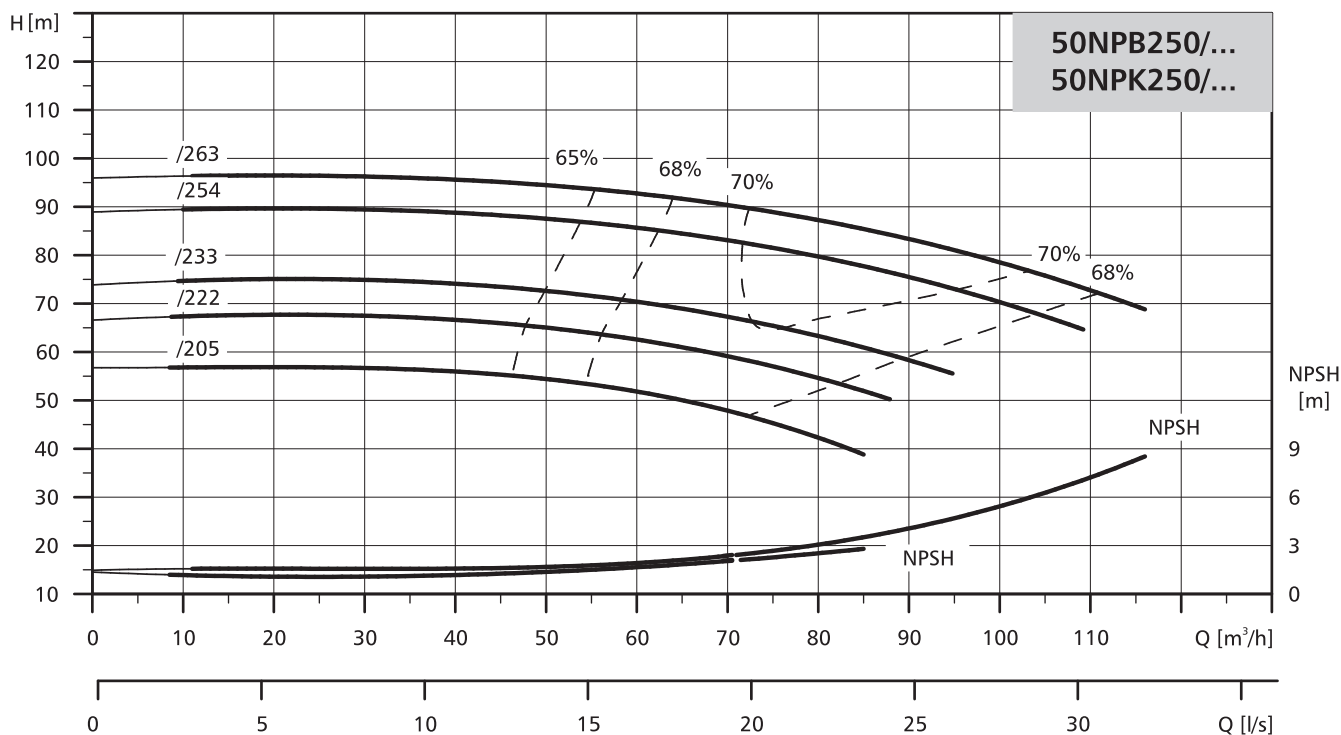


Typ pompy	Moc silnika [kW]	Wymiary [mm]																		Masa [kg]
		L	I	l1	l2	l3	l4	B	b	b1	H	h	h1	h2	Ds	Dt	n x ds	n x dt	d	
50NPKe200/181	11,0	1058	1250	100	60	205	840	540	490	430	445	553	245	80	65	50	4x19	4x19	24	248
50NPKe200/198	15,0	1058	1250	100	60	205	840	540	490	430	445	553	245	80	65	50	4x19	4x19	24	261
50NPKe200/210	18,5	1102	1250	100	60	205	840	540	490	430	445	553	245	80	65	50	4x19	4x19	24	275
50NPKe200/219	22,0	1136	1250	100	60	205	840	540	490	430	465	573	265	80	65	50	4x19	4x19	24	298
50NPK200/181	11,0	1058	1250	100	60	205	840	540	490	430	445	449	245	80	65	50	4x19	4x19	24	219
50NPK200/198	15,0	1058	1250	100	60	205	840	540	490	430	445	449	245	80	65	50	4x19	4x19	24	231
50NPK200/210	18,5	1102	1250	100	60	205	840	540	490	430	445	449	245	80	65	50	4x19	4x19	24	245
50NPK200/219	22,0	1136	1250	100	60	205	840	540	490	430	465	469	265	80	65	50	4x19	4x19	24	268

POMPY NORMOWE

CHARAKTERYSTYKA

$n=2900 \text{ min}^{-1}$

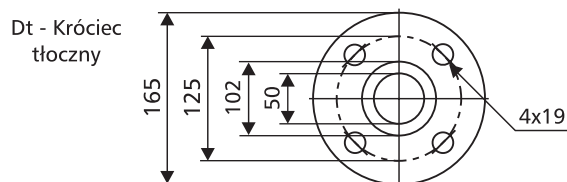
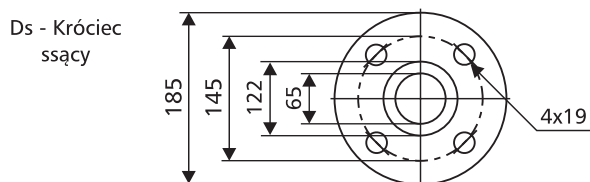


Pogrubione krzywe przedstawiają zalecany zakres pracy.

DANE ELEKTRYCZNE

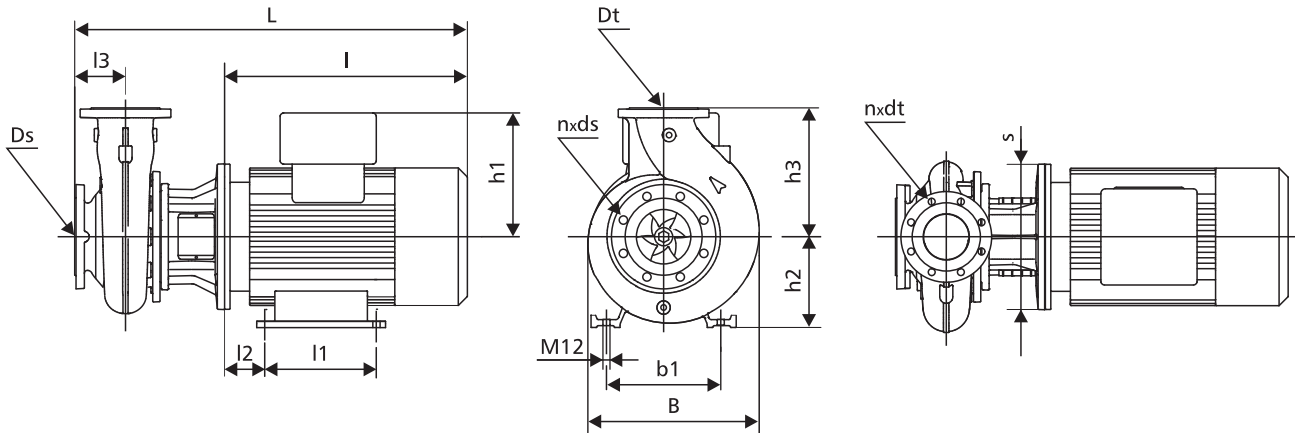
Moc silnika [kW]	Silniki pomp NPBe... i NPKe...			Silniki pomp NPB... i NPK...					
	U [V]	n [min ⁻¹]	I _n [A]	U [V]	n [min ⁻¹]	η [%]	cos φ	I _n [A]	I _r /I _n
15,0	3x380-480	2900	30,0-26,0	3x400-415/660-690	2900	92	0,91-0,90	28,5-26,0/16,2-15,6	6,6-7,8
18,5	3x380-480	2900	37,0-31,0	3x400-415/660-690	2900	92	0,91-0,90	35,0-32,0/20,0-19,2	7,1-8,5
22,0	3x380-480	2900	43,5-35,0	3x400-415/660-690	2900	92	0,91-0,89	41,5-38,5/23,8-22,8	7,5-8,9
30,0	-	-	-	3x400-415/660-690	2900	93	0,89	52,0/30,0	7,0
37,0	-	-	-	3x400-415/660-690	2900	94	0,89	64,0/37,0	7,0

PRZYŁĄCZA KOŁNIERZOWE



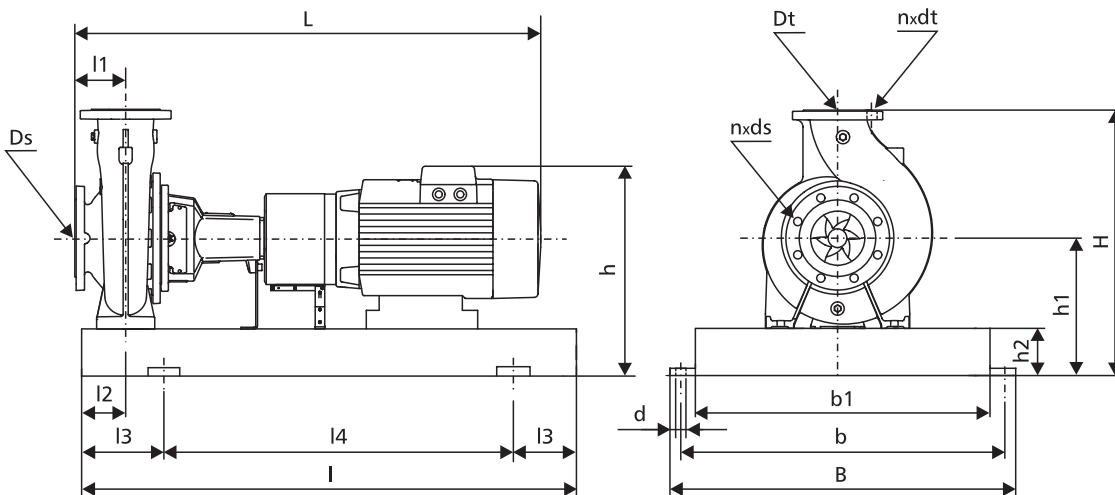
DANE MONTAŻOWE

Pompy NPB...



Typ pompy	Moc silnika [kW]	Wymiary [mm]																		Masa [kg]
		L	I	l1	l2	l3	l4	B	b	b1	s	h	h1	h2	h3	Ds	Dt	n x ds	n x dt	
50NPBe250/205	15,0	814	343	210	108	100	-	344	-	-	350	160	308	-	225	65	50	4x19	4x19	192
50NPBe250/222	18,5	858	343	254	108	100	-	344	-	-	350	160	308	-	225	65	50	4x19	4x19	205
50NPBe250/233	22,0	884	343	241	121	100	-	344	-	-	350	180	308	-	225	65	50	4x19	4x19	221
50NPB250/205	15,0	814	343	210	108	100	-	344	-	-	350	160	204	-	225	65	50	4x19	4x19	162
50NPB250/222	18,5	858	343	254	108	100	-	344	-	-	350	160	204	-	225	65	50	4x19	4x19	175
50NPB250/233	22,0	884	343	241	121	100	-	344	-	-	350	180	204	-	225	65	50	4x19	4x19	191
50NPB250/254	30,0	1002	343	305	133	100	-	344	-	-	400	200	305	-	225	65	50	4x19	4x19	276
50NPB250/263	37,0	1002	343	305	133	100	-	344	-	-	400	200	305	-	225	65	50	4x19	4x19	276

Pompy NPK...

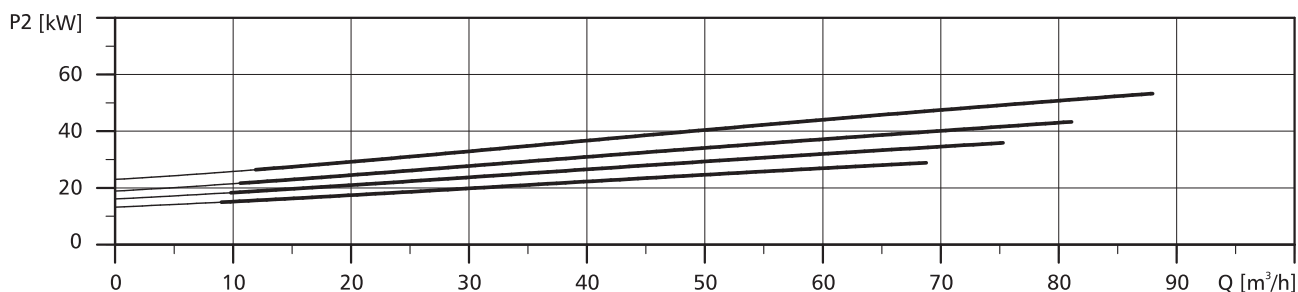
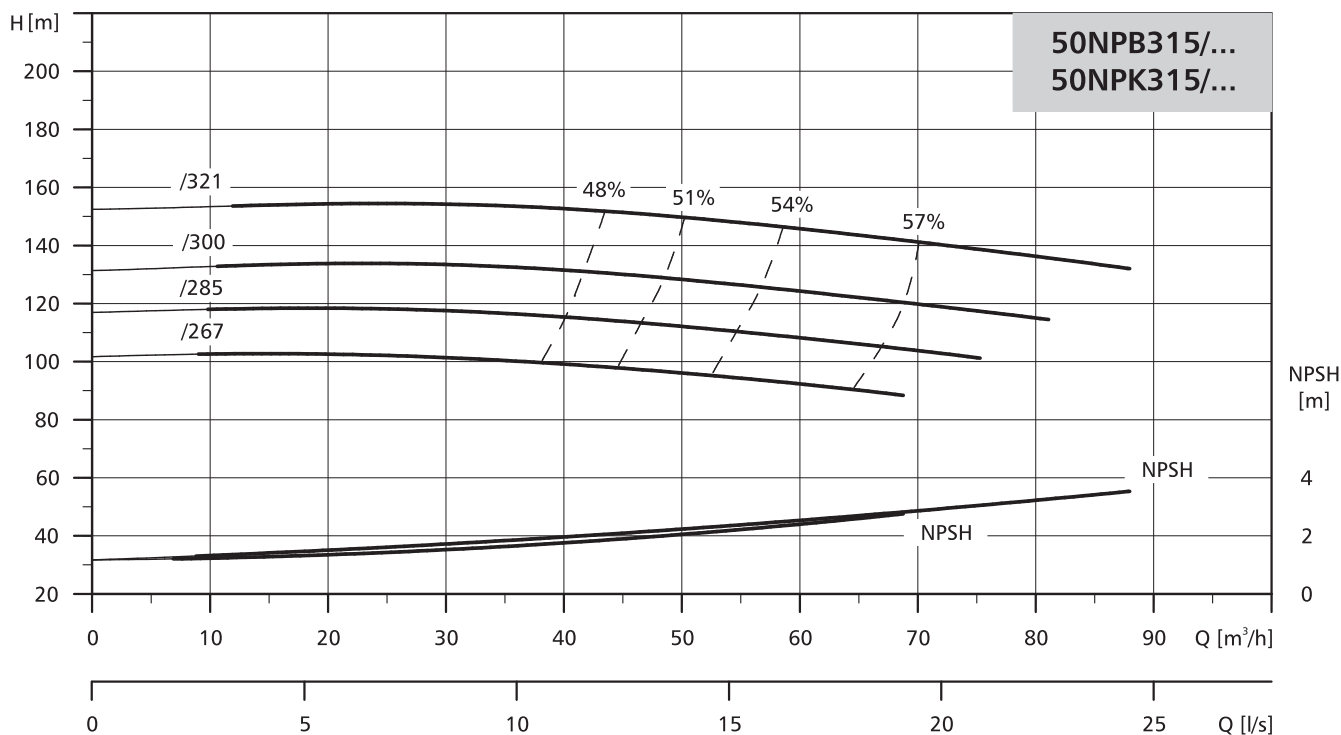


Typ pompy	Moc silnika [kW]	Wymiary [mm]																		Masa [kg]
		L	I	l1	l2	l3	l4	B	b	b1	H	h	h1	h2	Ds	Dt	n x ds	n x dt	d	
50NPKe250/205	15,0	1058	1250	100	75	205	840	540	490	430	485	568	260	80	65	50	4x19	4x19	24	276
50NPKe250/222	18,5	1102	1250	100	75	205	840	540	490	430	485	568	260	80	65	50	4x19	4x19	24	290
50NPKe250/233	22,0	1136	1250	100	75	205	840	540	490	430	490	573	265	80	65	50	4x19	4x19	24	305
50NPK250/205	15,0	1058	1250	100	75	205	840	540	490	430	485	464	260	80	65	50	4x19	4x19	24	246
50NPK250/222	18,5	1102	1250	100	75	205	840	540	490	430	485	464	260	80	65	50	4x19	4x19	24	260
50NPK250/233	22,0	1136	1250	100	75	205	840	540	490	430	490	469	265	80	65	50	4x19	4x19	24	275
50NPK250/254	30,0	1254	1250	100	75	270	1060	660	600	530	530	610	305	80	65	50	4x19	4x19	28	424
50NPK250/263	37,0	1254	1250	100	75	270	1060	660	600	530	530	610	305	80	65	50	4x19	4x19	28	424

POMPY NORMOWE

CHARAKTERYSTYKA

$n=2900 \text{ min}^{-1}$

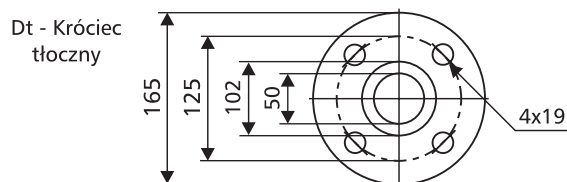
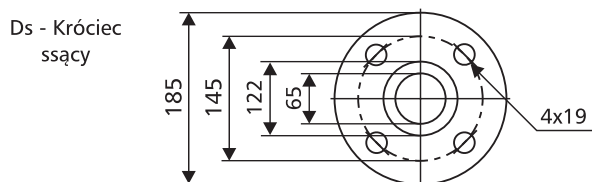


Pogrubione krzywe przedstawiają zalecany zakres pracy.

DANE ELEKTRYCZNE

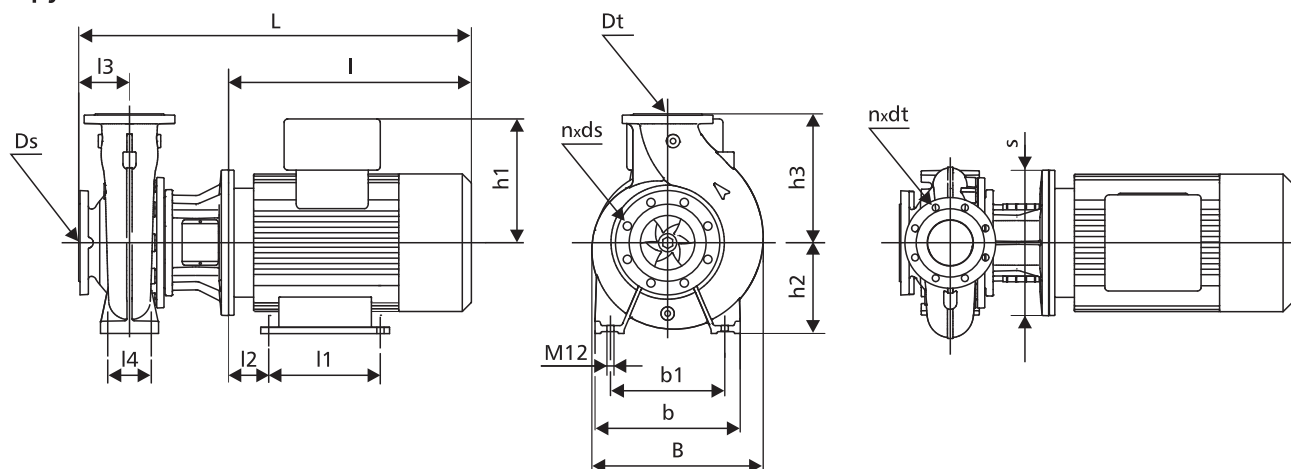
Moc silnika [kW]	Silniki pomp NPBe... i NPKe...			Silniki pomp NPB... i NPK...					
	U [V]	n [min ⁻¹]	In [A]	U [V]	n [min ⁻¹]	η [%]	cos φ	In [A]	Ir/In
30,0	-	-	-	3x400-415/660-690	2900	93	0,89	52,0/30,0	7,0
37,0	-	-	-	3x400-415/660-690	2900	94	0,89	64,0/37,0	7,0
45,0	-	-	-	3x400-415/660-690	2900	95	0,89	77,0/44,5	7,3
55,0	-	-	-	3x400-415/660-690	2900	95	0,90	93,0/53,7	6,8

PRZYŁĄCZA KOŁNIERZOWE



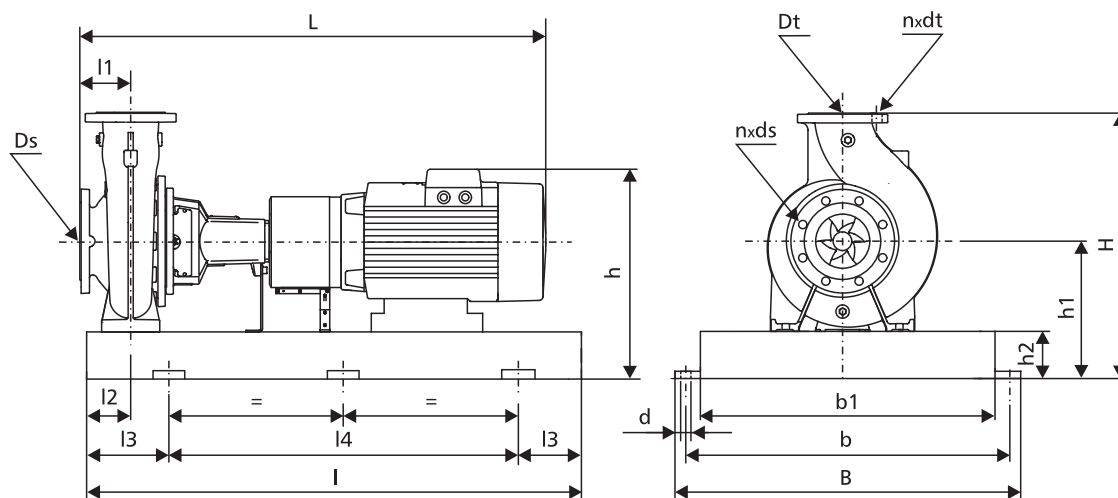
DANE MONTAŻOWE

Pompy NPB...



Typ pompy	Moc silnika [kW]	Wymiary [mm]																		Masa [kg]
		L	I	l1	l2	l3	l4	B	b	b1	s	h	h1	h2	h3	Ds	Dt	n×ds	n×dt	
50NPB315/267	30,0	1057	398	305	133	125	95	417	345	280	400	200	305	225	280	65	50	4x19	4x19	333
50NPB315/285	37,0	1057	398	305	133	125	95	417	345	280	400	200	305	225	280	65	50	4x19	4x19	333
50NPB315/300	45,0	1137	428	311	149	125	95	417	345	280	450	225	325	225	280	65	50	4x19	4x19	457
50NPB315/321	55,0	1175	428	349	168	125	95	417	345	280	550	250	392	225	280	65	50	4x19	4x19	563

Pompy NPK...

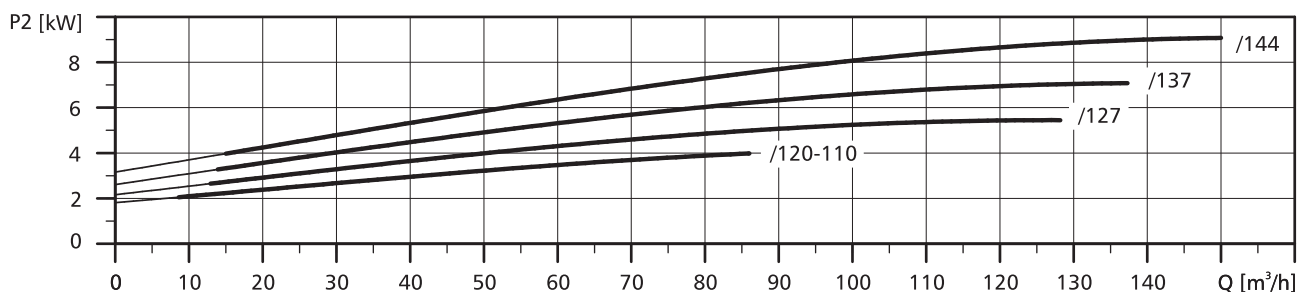
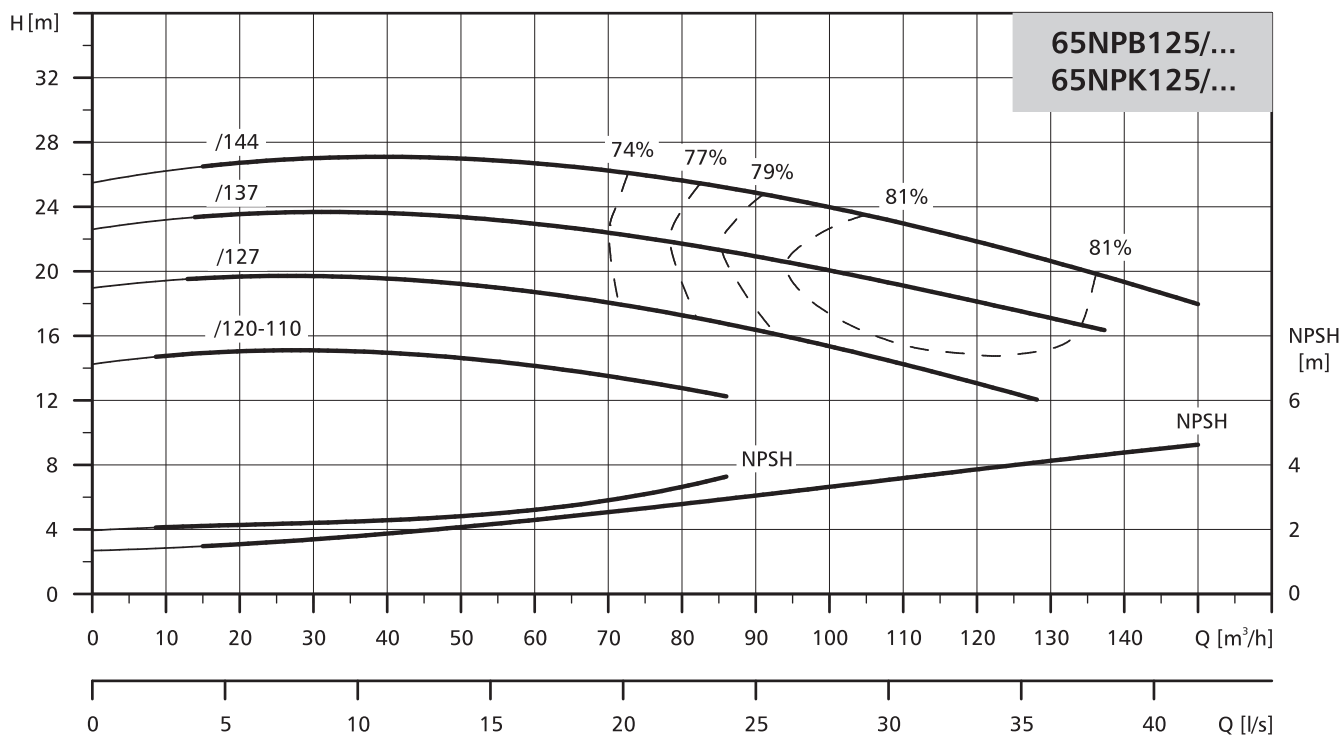


Typ pompy	Moc silnika [kW]	Wymiary [mm]																		Masa [kg]
		L	I	l1	l2	l3	l4	B	b	b1	H	h	h1	h2	Ds	Dt	n×ds	n×dt	d	
50NPKe315/267	30,0	1368	1600	125	75	270	1060	660	600	530	605	360	325	100	65	50	4x19	4x19	28	495
50NPKe315/285	37,0	1368	1600	125	75	270	1060	660	600	530	605	630	325	100	65	50	4x19	4x19	28	495
50NPKe315/300	45,0	1418	1600	125	75	270	1060	660	600	530	610	655	330	100	65	50	4x19	4x19	28	598
50NPKe315/321	55,0	1486	1800	125	75	300	1200	730	670	600	635	747	355	100	65	50	4x19	4x19	28	729

POMPY NORMOWE

CHARAKTERYSTYKA

$n=2900 \text{ min}^{-1}$

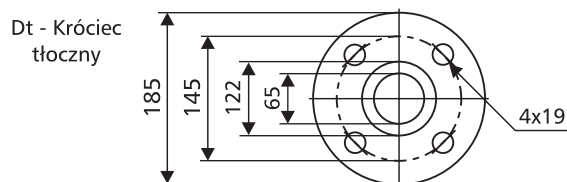
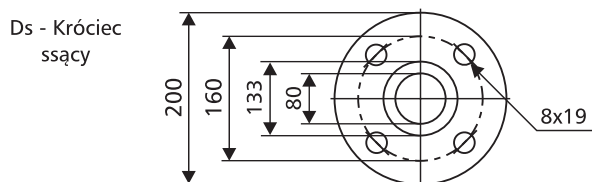


Pogrubione krzywe przedstawiają zalecany zakres pracy.

DANE ELEKTRYCZNE

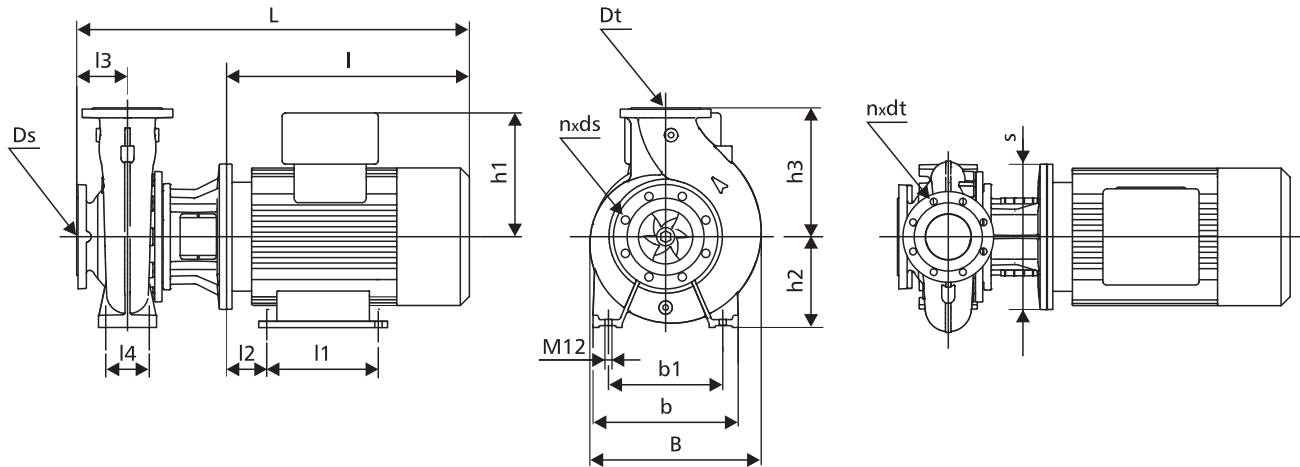
Moc silnika [kW]	Silniki pomp NPBe... i NPKe...			Silniki pomp NPB... i NPK...					
	U [V]	n [min ⁻¹]	In [A]	U [V]	n [min ⁻¹]	η [%]	cos φ	In [A]	Ir/In
4,0	3x380-480	2900	8,1-6,6	3x230-240/400-415	2900	89	0,88-0,84	13,9/8,0	11,2-12,3
5,5	3x380-480	2900	11,0-8,8	3x400-415	2900	90	0,88-0,84	11,2	10,7-11,7
7,5	3x380-480	2900	14,8-11,6	3x400-415	2900	90	0,89-0,88	14,2	7,8-9,1
11,0	3x380-480	2900	22,5-18,8	3x400-415/660-690	2900	91	0,90-0,88	21,2-19,6/12,2-11,6	6,6-7,8

PRZYŁĄCZA KOŁNIERZOWE



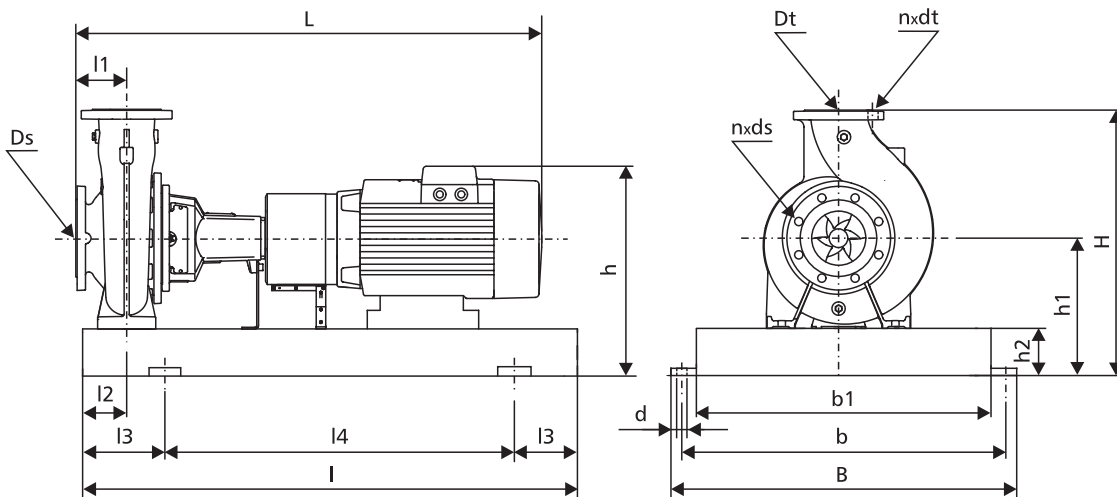
DANE MONTAŻOWE

Pompy NPB...



Typ pompy	Moc silnika [kW]	Wymiary [mm]																	Masa [kg]	
		L	I	l1	l2	l3	l4	B	b	b1	s	h	h1	h2	h3	Ds	Dt	n x ds		n x dt
65NPBe125/120-110	4,0	646	274	-	-	100	95	263	280	212	250	-	188	160	180	80	65	4x19	4x19	82
65NPBe125/127	5,5	704	313	-	-	100	95	263	280	212	300	-	188	160	180	80	65	4x19	4x19	94
65NPBe125/137	7,5	692	313	-	-	100	95	263	280	212	300	-	213	160	180	80	65	4x19	4x19	108
65NPBe125/144	11,0	814	343	210	108	100	95	263	280	212	350	160	308	160	180	80	65	4x19	4x19	172
65NPB125/120-110	4,0	646	274	-	-	100	95	263	280	212	250	-	134	160	180	80	65	4x19	4x19	81
65NPB125/127	5,5	704	313	-	-	100	95	263	280	212	300	-	134	160	180	80	65	4x19	4x19	87
65NPB125/137	7,5	692	313	-	-	100	95	263	280	212	300	-	159	160	180	80	65	4x19	4x19	99
65NPB125/144	11,0	814	343	210	108	100	95	263	280	212	350	160	204	160	180	80	65	4x19	4x19	143

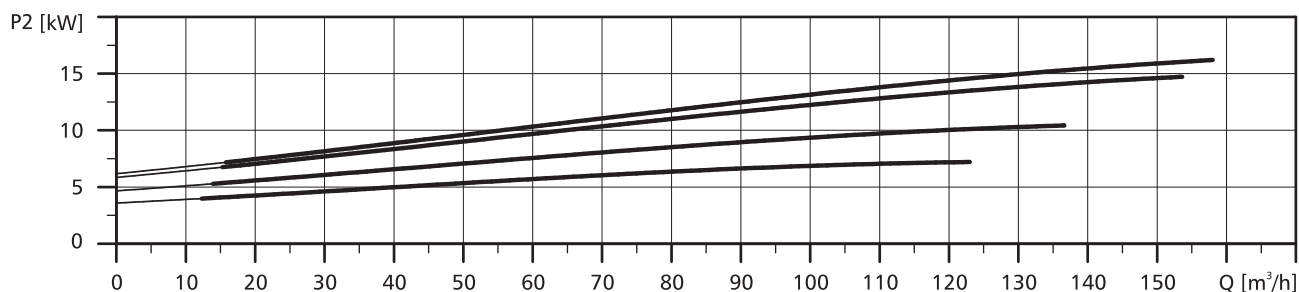
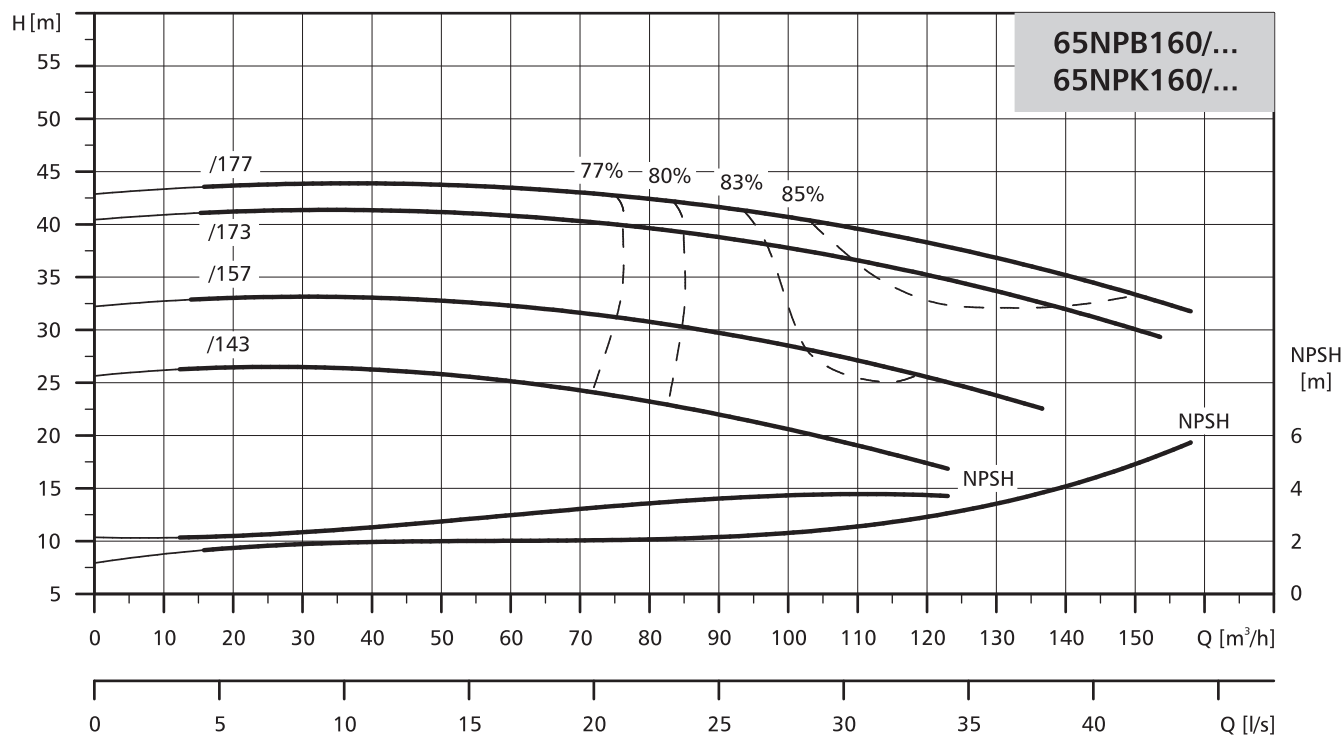
Pompy NPK...



Typ pompy	Moc silnika [kW]	Wymiary [mm]																			Masa [kg]
		L	I	l1	l2	l3	l4	B	b	b1	H	h	h1	h2	Ds	Dt	n x ds	n x dt	d		
65NPKe125/120-110	4,0	896	1000	100	60	170	660	450	400	340	420	428	240	80	80	65	4x19	4x19	24	153	
65NPKe125/127	5,5	941	1000	100	60	170	660	450	400	340	420	428	240	80	80	65	4x19	4x19	24	168	
65NPKe125/137	7,5	929	1000	100	60	170	660	450	400	340	420	453	240	80	80	65	4x19	4x19	24	181	
65NPKe125/144	11,0	1058	1250	100	60	205	840	540	490	430	425	553	245	80	80	65	4x19	4x19	24	250	
65NPK125/120-110	4,0	896	1000	100	60	170	660	450	400	340	420	374	240	80	80	65	4x19	4x19	24	153	
65NPK125/127	5,5	941	1000	100	60	170	660	450	400	340	420	374	240	80	80	65	4x19	4x19	24	161	
65NPK125/137	7,5	929	1000	100	60	170	660	450	400	340	420	399	240	80	80	65	4x19	4x19	24	172	
65NPK125/144	11,0	1058	1250	100	60	205	840	540	490	430	425	449	245	80	80	65	4x19	4x19	24	221	

CHARAKTERYSTYKA

$n=2900 \text{ min}^{-1}$

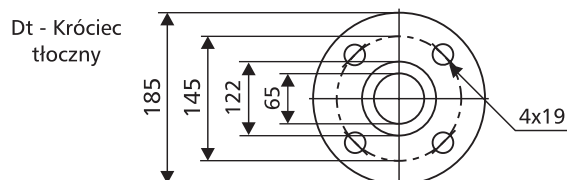
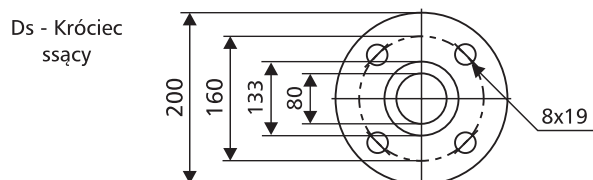


Pogrubione krzywe przedstawiają zalecany zakres pracy.

DANE ELEKTRYCZNE

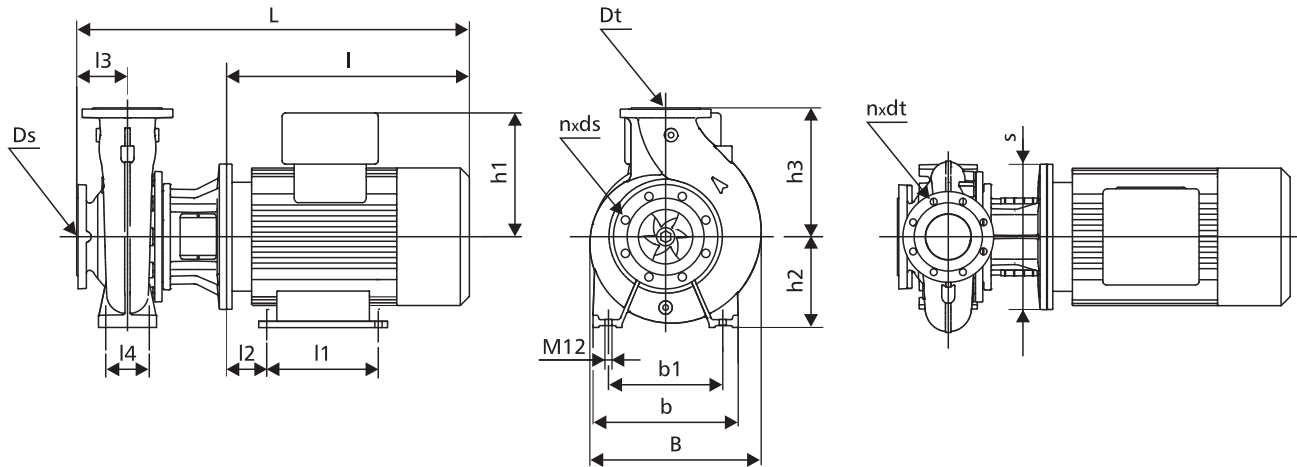
Moc silnika [kW]	Silniki pomp NPBe... i NPKe...			Silniki pomp NPB... i NPK...					
	U [V]	n [min ⁻¹]	In [A]	U [V]	n [min ⁻¹]	η [%]	cos φ	In [A]	Ir/In
7,5	3x380-480	2900	14,8-11,6	3x400-415	2900	90	0,89-0,88	14,2	7,8-9,1
11,0	3x380-480	2900	22,5-18,8	3x400-415/660-690	2900	91	0,90-0,88	21,2-19,6/12,2-11,6	6,6-7,8
15,0	3x380-480	2900	30,0-26,0	3x400-415/660-690	2900	92	0,91-0,90	28,5-26,0/16,2-15,6	6,6-7,8
18,5	3x380-480	2900	37,0-31,0	3x400-415/660-690	2900	92	0,91-0,90	35,0-32,0/20,0-19,2	7,1-8,5

PRZYŁĄCZA KOŁNIERZOWE



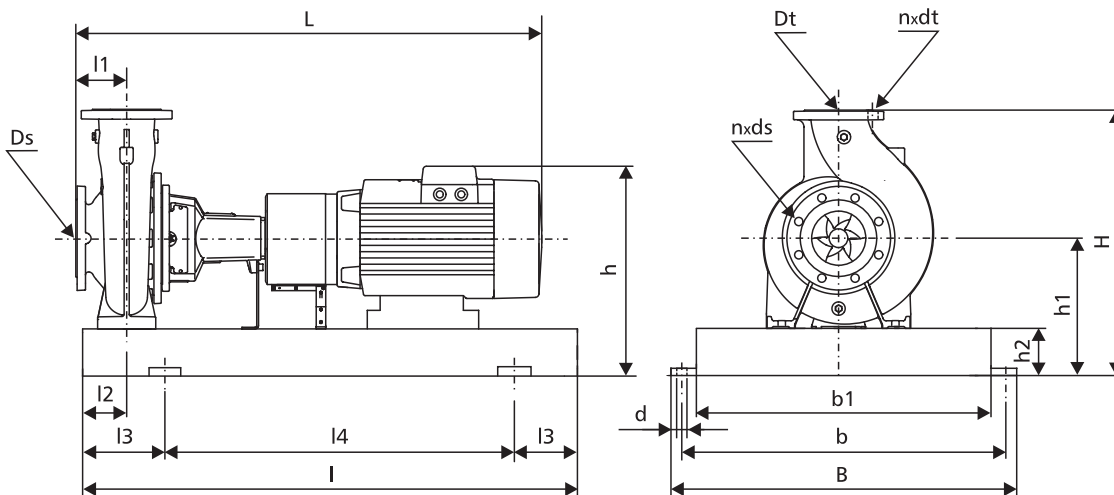
DANE MONTAŻOWE

Pompy NPB...



Typ pompy	Moc silnika [kW]	Wymiary [mm]																Masa [kg]		
		L	I	l1	l2	l3	l4	B	b	b1	s	h	h1	h2	h3	Ds	Dt		n x ds	n x dt
65NPBe160/143	7,5	692	313	-	-	100	95	288	280	212	300	-	213	160	200	80	65	8x19	4x19	106
65NPBe160/157	11,0	814	343	210	108	100	-	288	-	-	350	160	308	-	200	80	65	8x19	4x19	170
65NPBe160/173	15,0	814	343	210	108	100	-	288	-	-	350	160	308	-	200	80	65	8x19	4x19	184
65NPBe160/177	18,5	585	343	254	108	100	-	288	-	-	350	160	308	-	200	80	65	8x19	4x19	197
65NPB160/143	7,5	692	313	-	-	100	95	288	280	212	300	-	159	160	200	80	65	8x19	4x19	97
65NPB160/157	11,0	814	343	210	108	100	-	288	-	-	350	160	204	-	200	80	65	8x19	4x19	141
65NPB160/173	15,0	814	343	210	108	100	-	288	-	-	350	160	204	-	200	80	65	8x19	4x19	154
65NPB160/177	18,5	585	343	254	108	100	-	288	-	-	350	160	204	-	200	80	65	8x19	4x19	167

Pompy NPK...

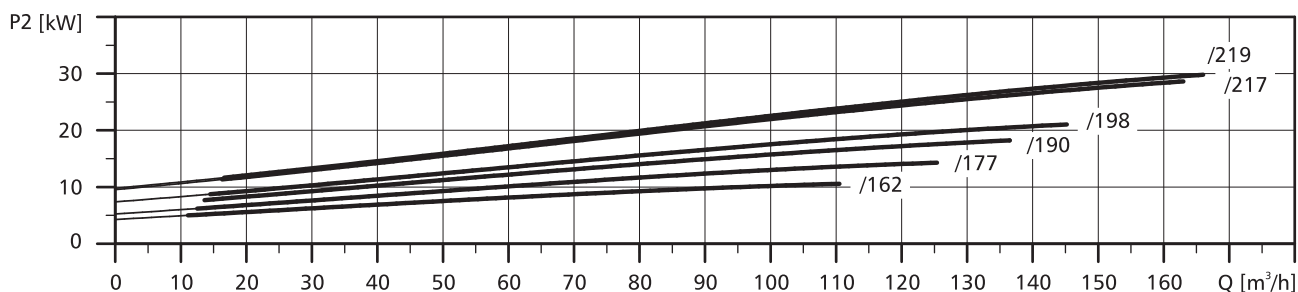
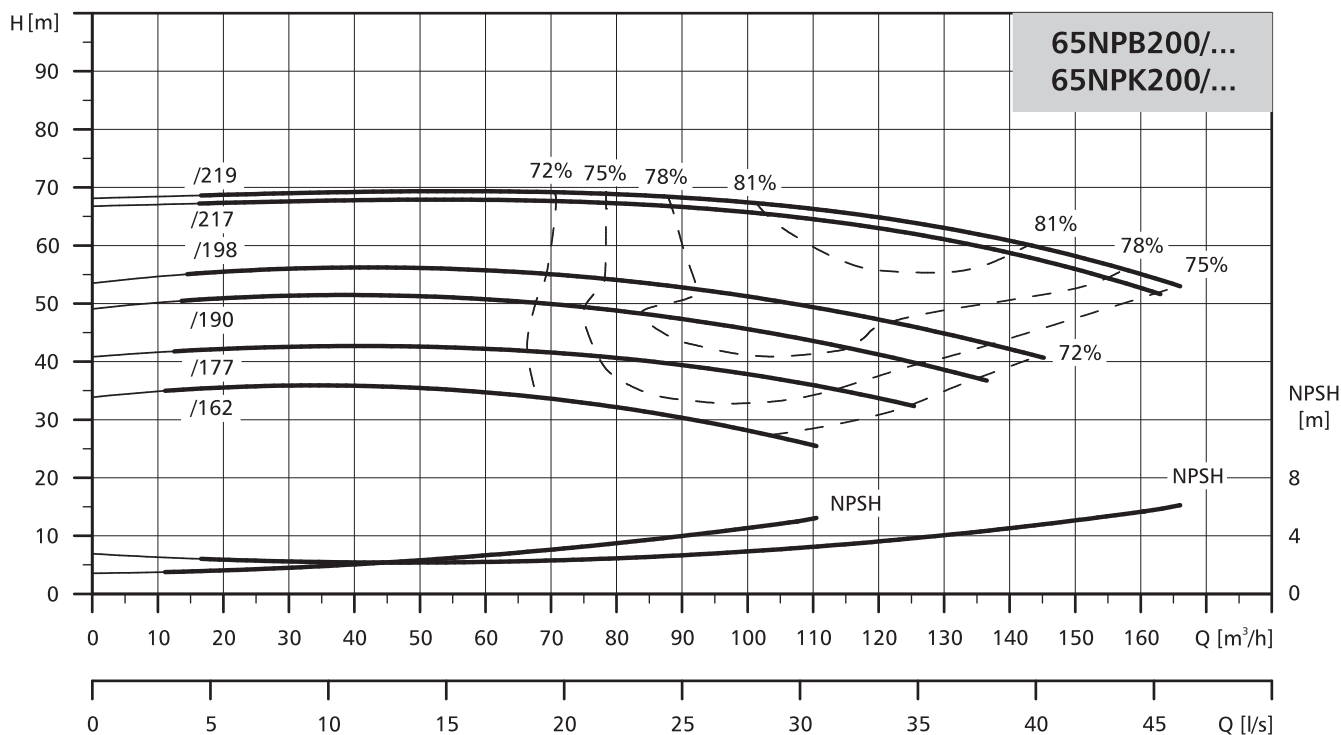


Typ pompy	Moc silnika [kW]	Wymiary [mm]																Masa [kg]		
		L	I	l1	l2	l3	l4	B	b	b1	H	h	h1	h2	Ds	Dt	n x ds		n x dt	d
65NPKe160/143	7,5	929	1120	100	60	190	740	490	440	380	440	453	240	80	80	65	4x19	4x19	24	179
65NPKe160/157	11,0	1058	1250	100	60	205	740	490	440	380	440	553	240	80	80	65	4x19	4x19	24	248
65NPKe160/173	15,0	1058	1250	100	60	205	740	490	440	380	440	553	240	80	80	65	4x19	4x19	24	261
65NPKe160/177	18,5	1102	1250	100	60	205	740	490	440	380	440	553	240	80	80	65	4x19	4x19	24	275
65NPK160/143	7,5	929	1120	100	60	190	740	490	440	380	440	339	240	80	80	65	4x19	4x19	24	170
65NPK160/157	11,0	1058	1250	100	60	205	740	490	440	380	440	449	240	80	80	65	4x19	4x19	24	219
65NPK160/173	15,0	1058	1250	100	60	205	740	490	440	380	440	449	240	80	80	65	4x19	4x19	24	231
65NPK160/177	18,5	1102	1250	100	60	205	740	490	440	380	440	449	240	80	80	65	4x19	4x19	24	245

POMPY NORMOWE

CHARAKTERYSTYKA

$n=2900 \text{ min}^{-1}$

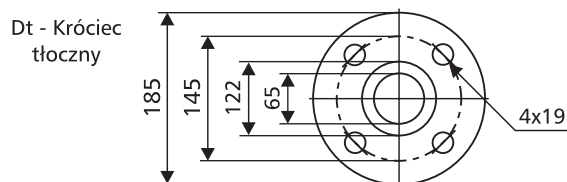
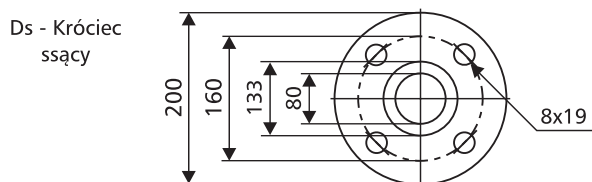


Pogrubione krzywe przedstawiają zalecany zakres pracy.

DANE ELEKTRYCZNE

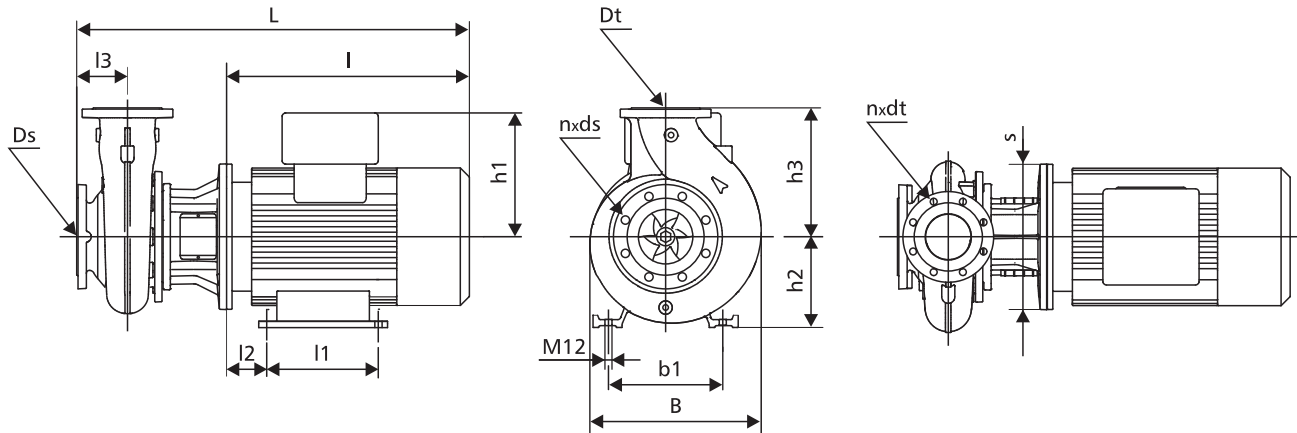
Moc silnika [kW]	Silniki pomp NPBe... i NPKe...			Silniki pomp NPB... i NPK...					
	U [V]	n [min ⁻¹]	In [A]	U [V]	n [min ⁻¹]	η [%]	cos φ	In [A]	Ir/In
11,0	3x380-480	2900	22,5-18,8	3x400-415/660-690	2900	91	0,90-0,88	21,2-19,6/12,2-11,6	6,6-7,8
15,0	3x380-480	2900	30,0-26,0	3x400-415/660-690	2900	92	0,91-0,90	28,5-26,0/16,2-15,6	6,6-7,8
18,5	3x380-480	2900	37,0-31,0	3x400-415/660-690	2900	92	0,91-0,90	35,0-32,0/20,0-19,2	7,1-8,5
22,0	3x380-480	2900	43,5-35,0	3x400-415/660-690	2900	92	0,91-0,89	41,5-38,5/23,8-22,8	7,5-8,9
30,0	-	-	-	3x400-415/660-690	2900	93	0,89	52,0/30,0	7,0
37,0	-	-	-	3x400-415/660-690	2900	94	0,89	64,0/37,0	7,0

PRZYŁĄCZA KOŁNIERZOWE



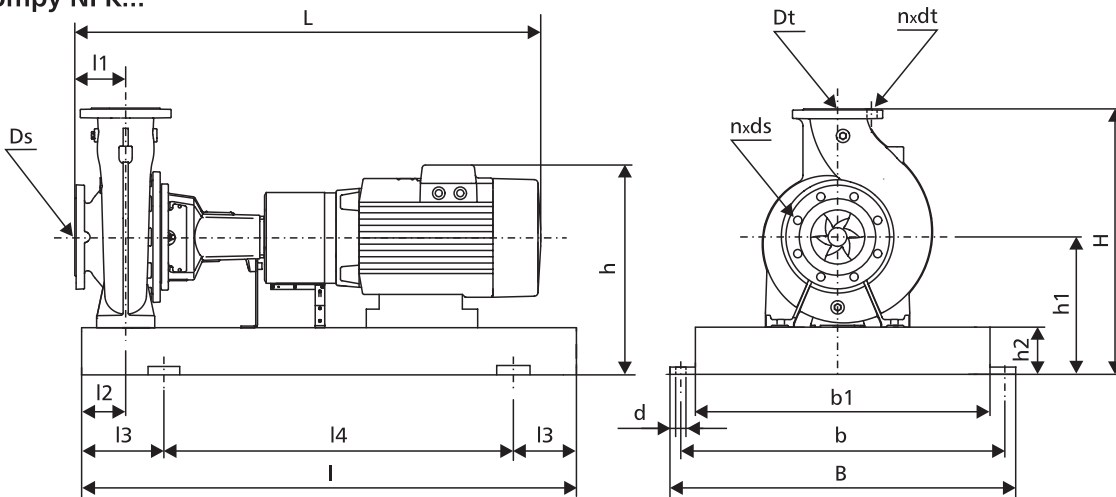
DANE MONTAŻOWE

Pompy NPB...



Typ pompy	Moc silnika [kW]	Wymiary [mm]																Masa [kg]		
		L	l	l1	l2	l3	l4	B	b	b1	s	h	h1	h2	h3	Ds	Dt		nxd	nxd
65NPBe200/162	11,0	814	343	210	108	100	-	322	-	-	350	160	308	-	225	80	65	8x19	4x19	177
65NPBe200/177	15,0	814	343	210	108	100	-	322	-	-	350	160	308	-	225	80	65	8x19	4x19	191
65NPBe200/190	18,5	585	343	254	108	100	-	322	-	-	350	160	308	-	225	80	65	8x19	4x19	204
65NPBe200/198	22,0	884	343	241	212	100	-	322	-	-	350	180	308	-	225	80	65	8x19	4x19	220
65NPB200/162	11,0	814	343	210	108	100	-	322	-	-	350	160	204	-	225	80	65	8x19	4x19	148
65NPB200/177	15,0	814	343	210	108	100	-	322	-	-	350	160	204	-	225	80	65	8x19	4x19	161
65NPB200/190	18,5	858	343	254	108	100	-	322	-	-	350	160	204	-	225	80	65	8x19	4x19	174
65NPB200/198	22,0	884	343	241	212	100	-	322	-	-	350	180	204	-	225	80	65	8x19	4x19	190
65NPB200/217	30,0	1002	343	305	133	100	-	322	-	-	400	200	305	-	225	80	65	8x19	4x19	275
65NPB200/219	37,0	1002	343	305	133	100	-	322	-	-	400	200	305	-	225	80	65	8x19	4x19	275

Pompy NPK...

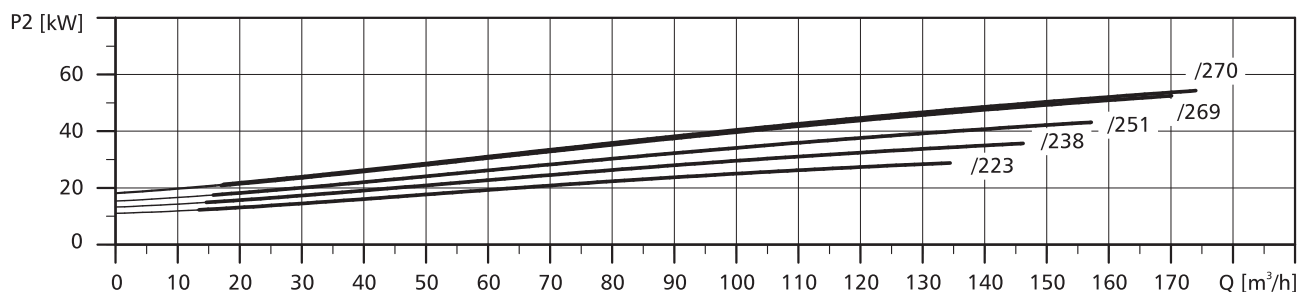
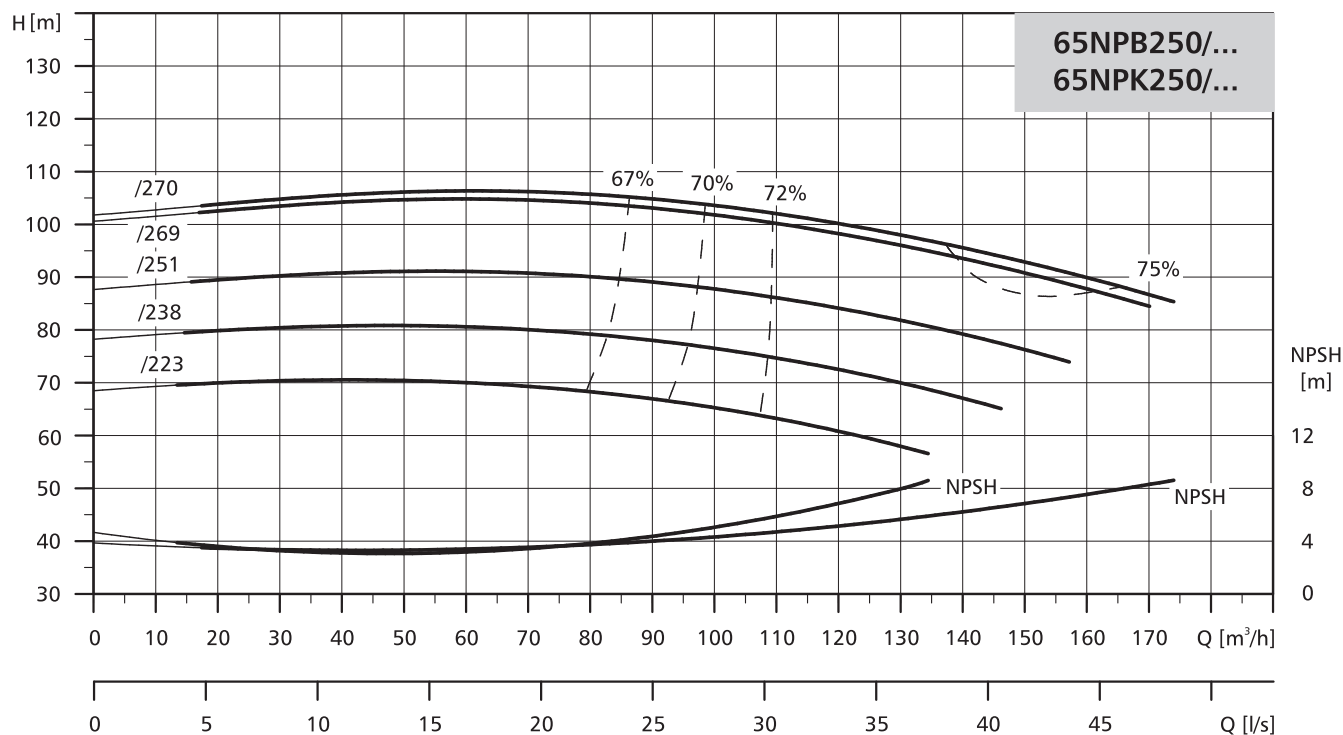


Typ pompy	Moc silnika [kW]	Wymiary [mm]																	Masa [kg]	
		L	l	l1	l2	l3	l4	B	b	b1	H	h	h1	h2	Ds	Dt	nxd	nxd		d
65NPKe200/162	11,0	1058	1250	100	75	205	840	540	490	430	485	568	260	80	80	65	8x19	4x19	24	260
65NPKe200/177	15,0	1058	1250	100	75	205	840	540	490	430	485	568	260	80	80	65	8x19	4x19	24	273
65NPKe200/190	18,5	1102	1250	100	75	205	840	540	490	430	485	568	260	80	80	65	8x19	4x19	24	287
65NPKe200/198	22,0	1136	1250	100	75	205	840	540	490	430	490	573	265	80	80	65	8x19	4x19	24	302
65NPK200/162	11,0	1058	1250	100	75	205	840	540	490	430	485	464	260	80	80	65	8x19	4x19	24	231
65NPK200/177	15,0	1058	1250	100	75	205	840	540	490	430	485	464	260	80	80	65	8x19	4x19	24	243
65NPK200/190	18,5	1102	1250	100	75	205	840	540	490	430	485	464	260	80	80	65	8x19	4x19	24	257
65NPK200/198	22,0	1136	1250	100	75	205	840	540	490	430	490	469	265	80	80	65	8x19	4x19	24	272
65NPK200/217	30,0	1254	1600	100	75	270	1060	660	600	530	530	460	305	100	80	65	8x19	4x19	28	422
65NPK200/219	37,0	1254	1600	100	75	270	1060	660	600	530	530	460	305	100	80	65	8x19	4x19	28	422

POMPY NORMOWE

CHARAKTERYSTYKA

$n=2900 \text{ min}^{-1}$

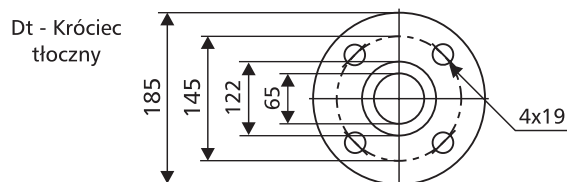
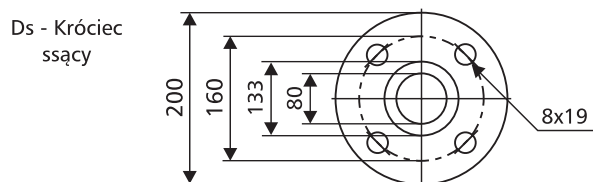


Pogrubione krzywe przedstawiają zalecany zakres pracy.

DANE ELEKTRYCZNE

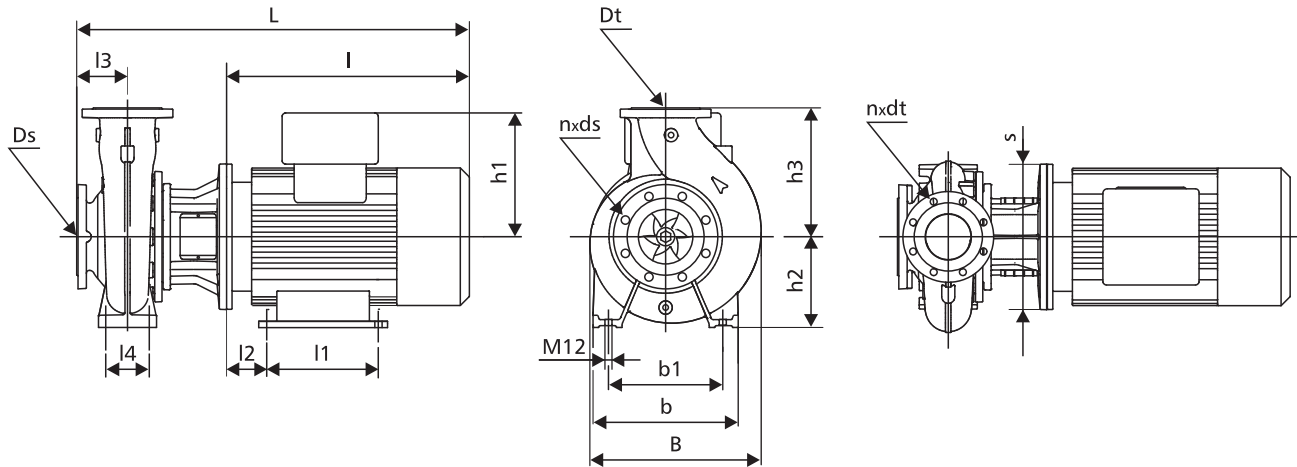
Moc silnika [kW]	Silniki pomp NPBe... i NPKe...			Silniki pomp NPB... i NPK...					
	U [V]	n [min ⁻¹]	I _n [A]	U [V]	n [min ⁻¹]	η [%]	cos φ	I _n [A]	I _r /I _n
30,0	-	-	-	3x400-415/660-690	2900	93	0,89	52,0/30,0	7,0
37,0	-	-	-	3x400-415/660-690	2900	94	0,89	64,0/37,0	7,0
45,0	-	-	-	3x400-415/660-690	2900	95	0,89	77,0/44,5	7,3
55,0	-	-	-	3x400-415/660-690	2900	95	0,90	93,0/53,7	6,8
75,0	-	-	-	3x400-415/660-690	2900	95	0,89	128,0/73,9	7,0

PRZYŁĄCZA KOŁNIERZOWE



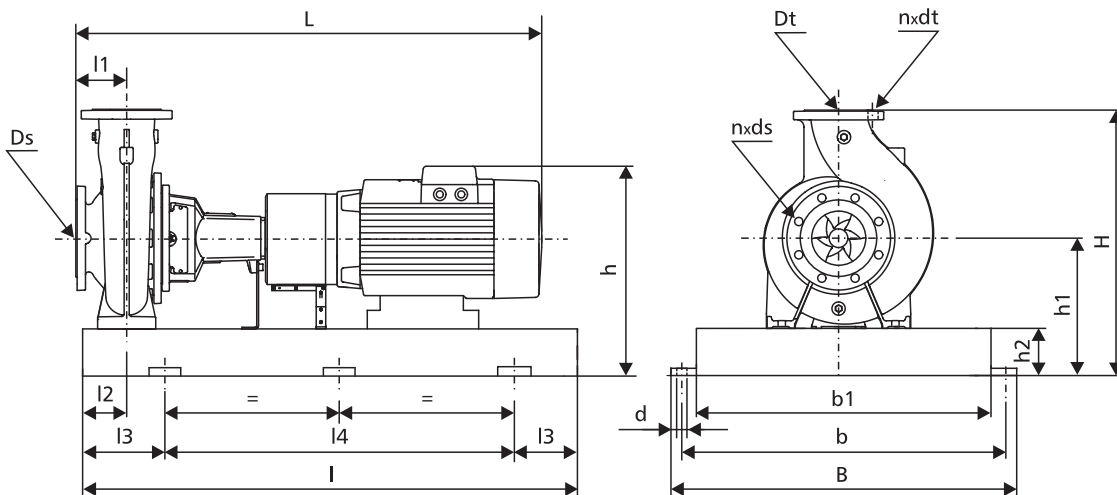
DANE MONTAŻOWE

Pompy NPB...



Typ pompy	Moc silnika [kW]	Wymiary [mm]																Masa [kg]		
		L	I	l1	l2	l3	l4	B	b	b1	s	h	h1	h2	h3	Ds	Dt		n x ds	n x dt
65NPB250/223	30,0	1032	373	305	133	100	120	383	360	280	400	200	305	200	250	80	65	8x19	4x19	318
65NPB250/238	37,0	1032	373	305	133	100	120	383	360	280	400	200	305	200	250	80	65	8x19	4x19	318
65NPB250/251	45,0	1112	403	311	149	100	120	383	360	280	450	225	325	200	250	80	65	8x19	4x19	442
65NPB250/269	55,0	1150	403	349	168	100	120	383	360	280	550	250	392	200	250	80	65	8x19	4x19	548
65NPB250/270	75,0	1223	403	368	190	100	120	383	360	280	550	280	432	200	250	80	65	8x19	4x19	658

Pompy NPK...

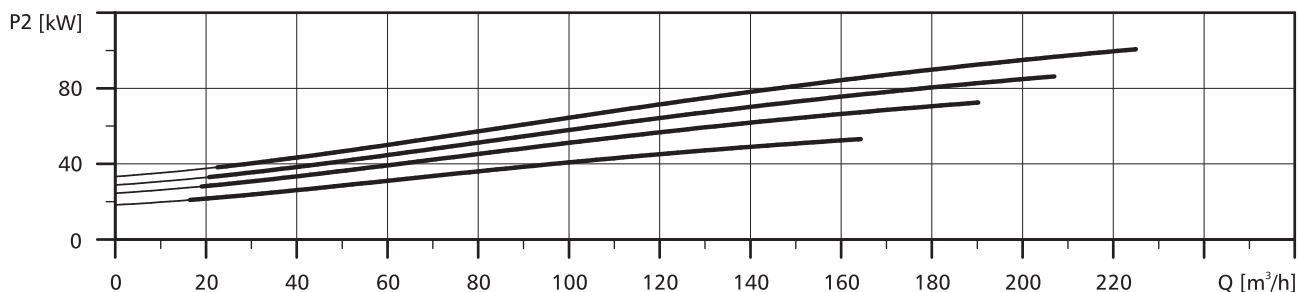
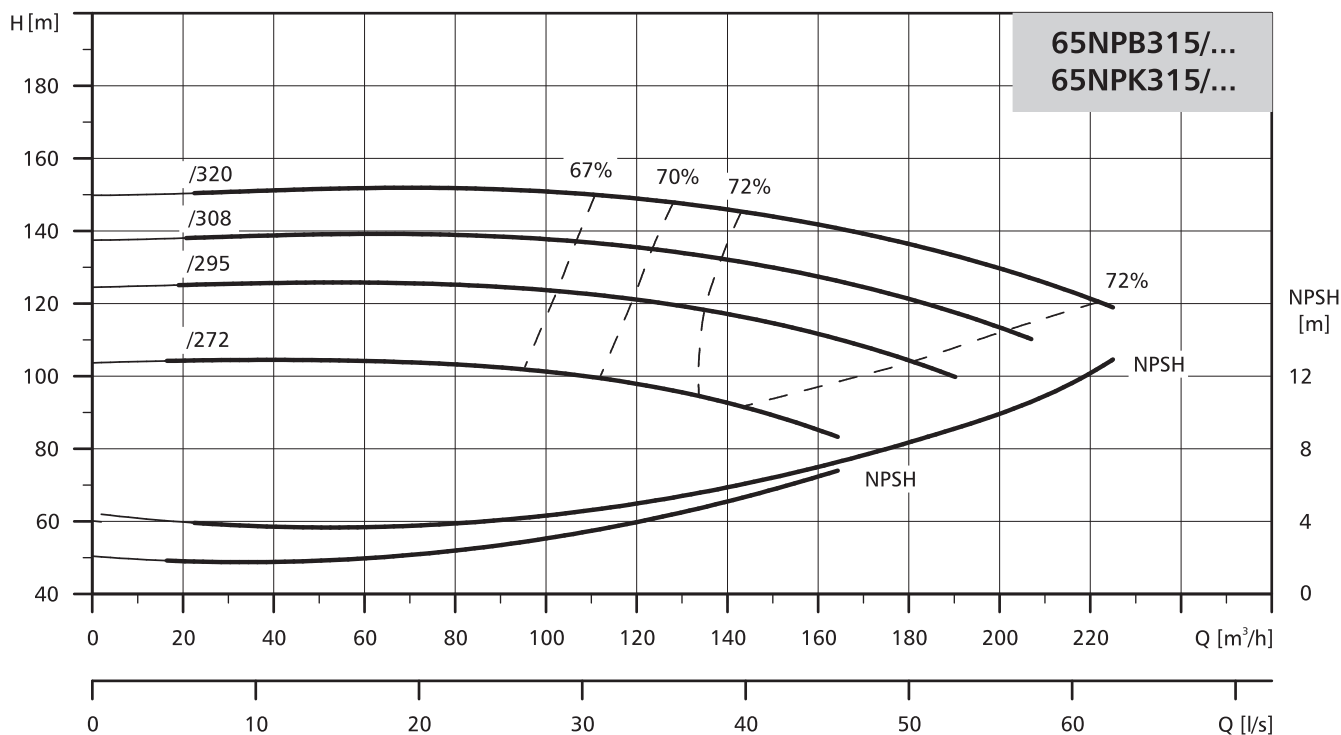


Typ pompy	Moc silnika [kW]	Wymiary [mm]																	Masa [kg]	
		L	I	l1	l2	l3	l4	B	b	b1	H	h	h1	h2	Ds	Dt	n x ds	n x dt		d
65NPK250/223	30,0	1343	1600	100	90	270	1060	660	600	530	555	610	305	100	80	65	8x19	4x19	28	467
65NPK250/238	37,0	1343	1600	100	90	270	1060	660	600	530	555	610	305	100	80	65	8x19	4x19	28	467
65NPK250/251	45,0	1393	1600	100	90	270	1060	660	600	530	580	655	330	100	80	65	8x19	4x19	28	584
65NPK250/269	55,0	1461	1800	100	90	300	1200	730	670	600	610	752	360	100	80	65	8x19	4x19	28	723
65NPK250/270	75,0	1534	2000	100	90	330	1340	830	830	750	665	847	415	130	80	65	8x19	4x19	28	981

POMPY NORMOWE

CHARAKTERYSTYKA

$n=2900 \text{ min}^{-1}$

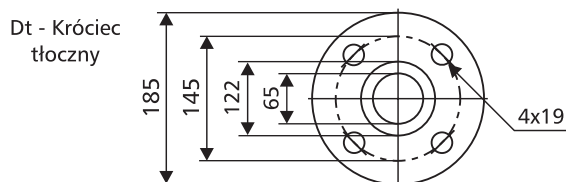
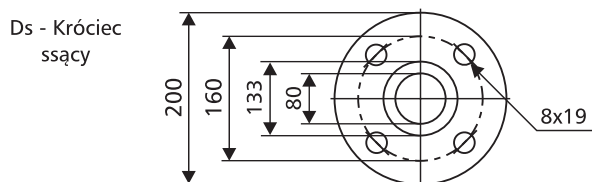


Pogrubione krzywe przedstawiają zalecany zakres pracy.

DANE ELEKTRYCZNE

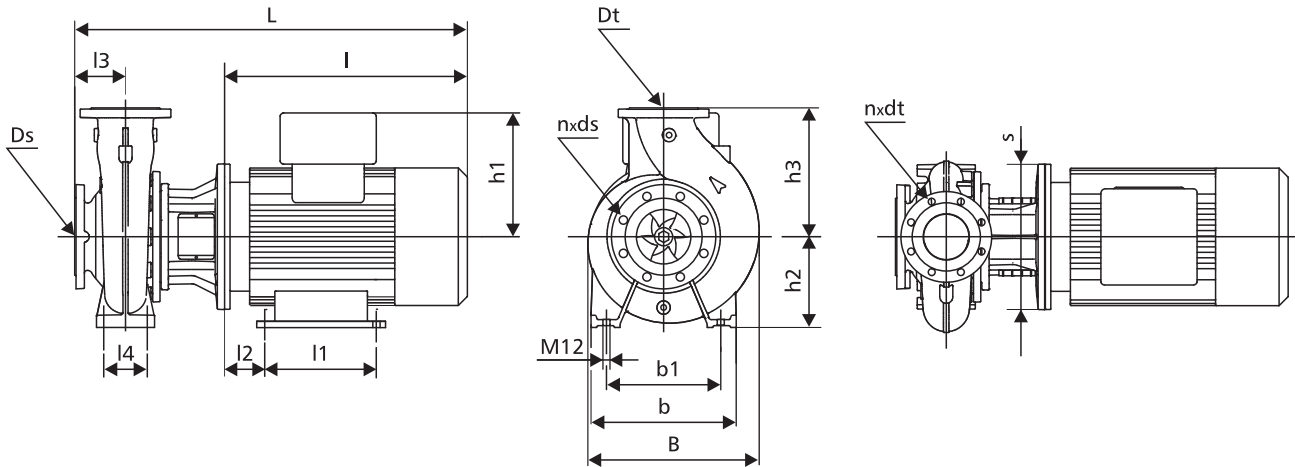
Moc silnika [kW]	Silniki pomp NPBe... i NPKe...			Silniki pomp NPB... i NPK...					
	U [V]	n [min ⁻¹]	In [A]	U [V]	n [min ⁻¹]	η [%]	cos φ	In [A]	Ir/In
55,0	-	-	-	3x400-415/660-690	2900	95	0,90	93,0/53,7	6,8
75,0	-	-	-	3x400-415/660-690	2900	95	0,89	128,0/73,9	7,0
90,0	-	-	-	3x400-415/660-690	2900	96	0,90	150,0/86,6	7,6
110,0	-	-	-	3x400-415/660-690	2900	96	0,91	182,0/105,0	6,9

PRZYŁĄCZA KOŁNIERZOWE



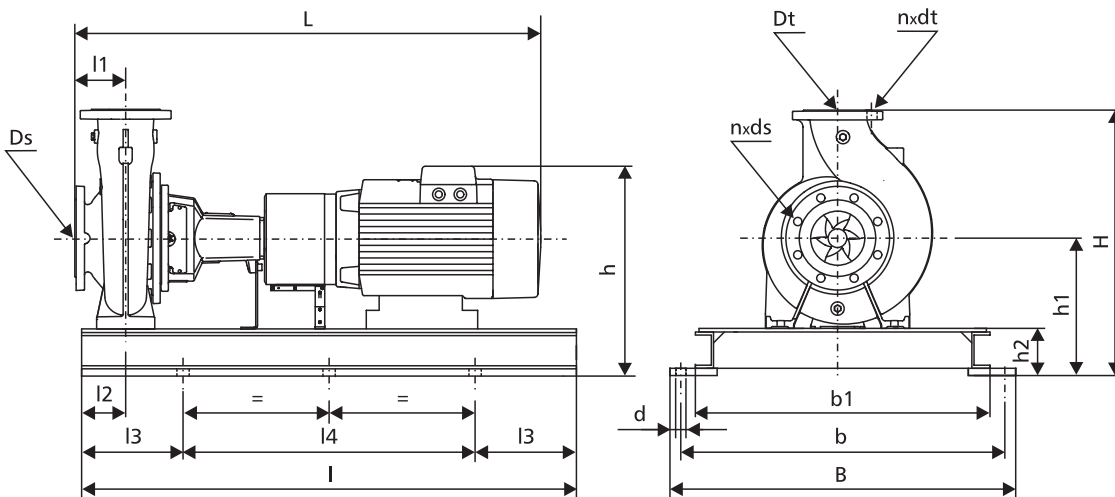
DANE MONTAŻOWE

Pompy NPB...



Typ pompy	Moc silnika [kW]	Wymiary [mm]																Masa [kg]		
		L	I	l1	l2	l3	l4	B	b	b1	s	h	h1	h2	h3	Ds	Dt		n x ds	n x dt
65NPB315/272	55,0	1175	428	349	168	125	120	430	400	315	550	250	392	225	280	80	65	8x19	4x19	560
65NPB315/295	75,0	1248	428	368	190	125	120	430	400	315	550	280	432	225	280	80	65	8x19	4x19	670
65NPB315/308	90,0	1358	428	419	190	125	120	430	400	315	550	280	432	225	280	80	65	8x19	4x19	755
65NPB315/320	110,0	1390	458	406	216	125	120	430	400	315	660	315	495	225	280	80	65	8x19	4x19	968

Pompy NPK...

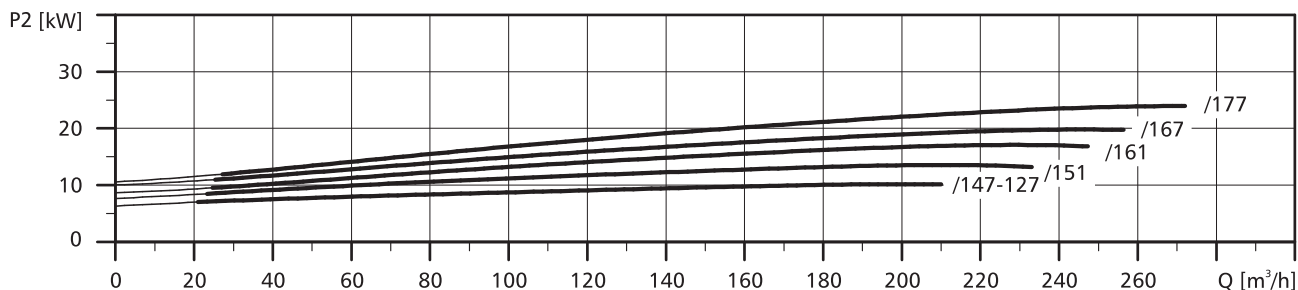
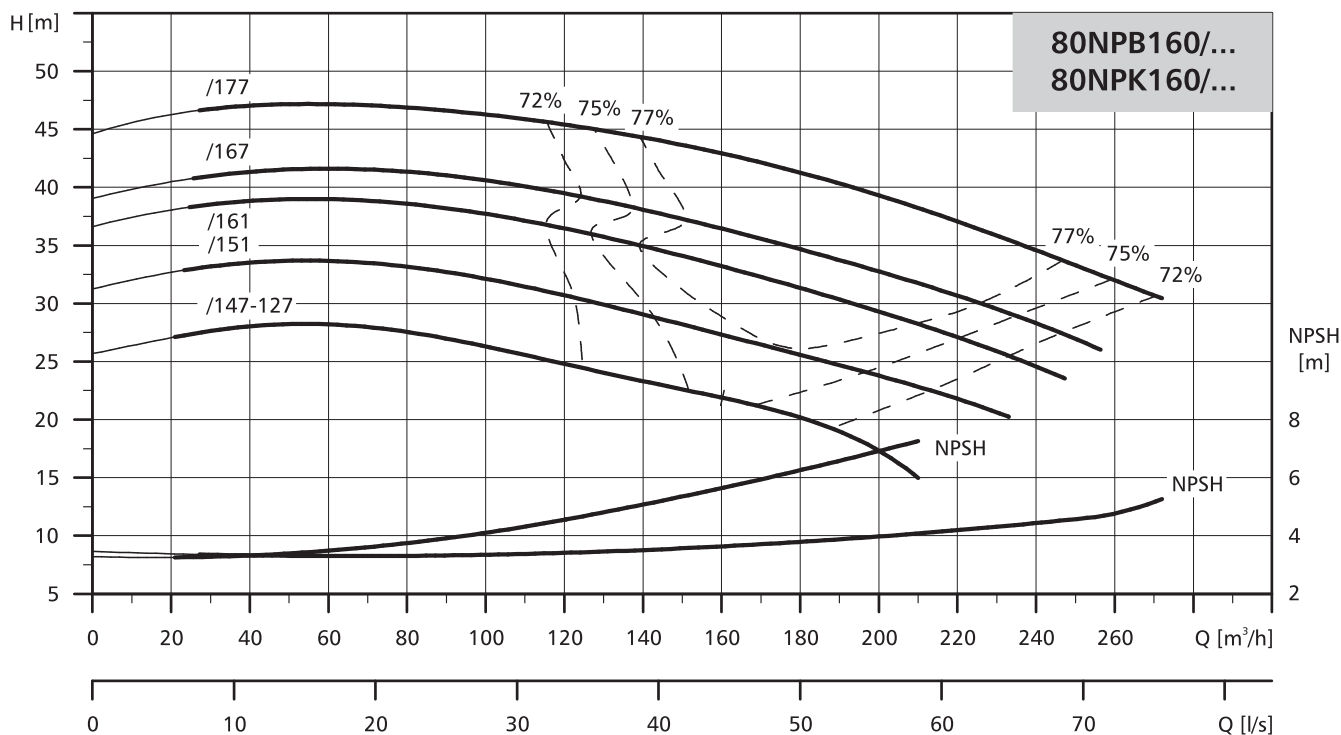


Typ pompy	Moc silnika [kW]	Wymiary [mm]																	Masa [kg]	
		L	I	l1	l2	l3	l4	B	b	b1	H	h	h1	h2	Ds	Dt	n x ds	n x dt		d
65NPK315/272	55,0	1486	1800	125	90	300	1200	730	670	600	635	747	355	100	80	65	8x19	4x19	28	728
65NPK315/295	75,0	1559	2000	125	90	330	1340	830	830	750	695	847	415	130	80	65	8x19	4x19	28	989
65NPK315/308	90,0	1669	2000	125	90	330	1340	830	830	750	695	847	415	130	80	65	8x19	4x19	28	1074
65NPK315/320	110,0	1671	2000	125	90	330	1340	830	830	750	695	950	415	130	80	65	8x19	4x19	28	1267

POMPY NORMOWE

CHARAKTERYSTYKA

$n=2900 \text{ min}^{-1}$

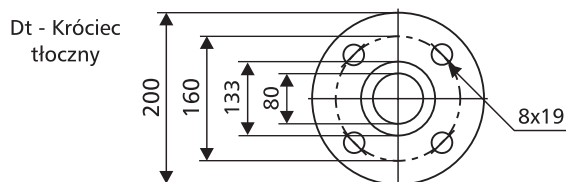
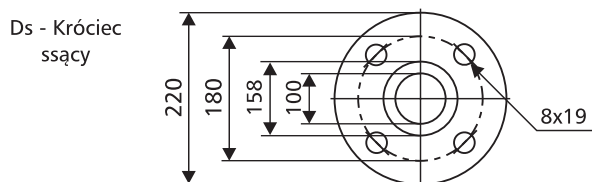


Pogrubione krzywe przedstawiają zalecany zakres pracy.

DANE ELEKTRYCZNE

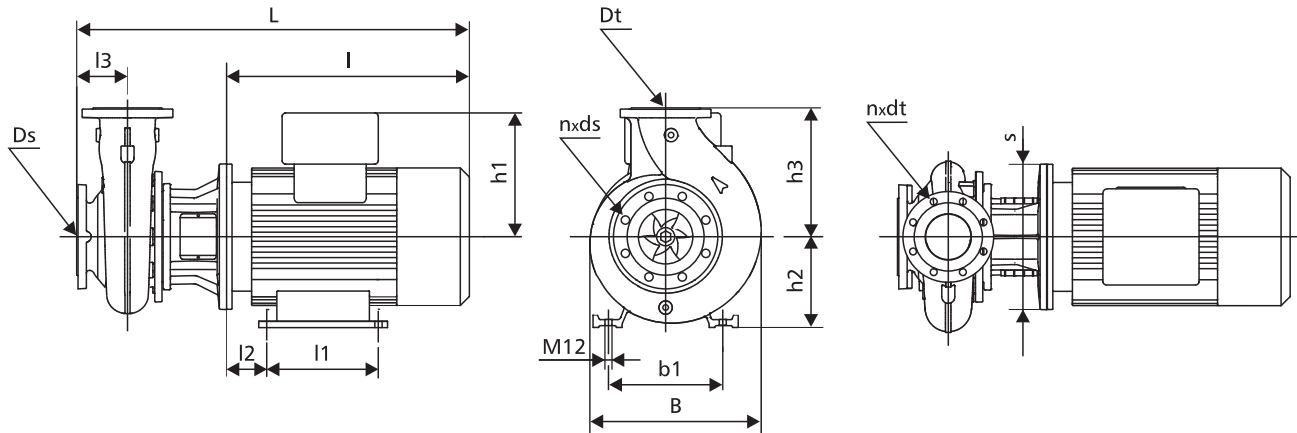
Moc silnika [kW]	Silniki pomp NPBe... i NPKe...			Silniki pomp NPB... i NPK...					
	U [V]	n [min^{-1}]	I _n [A]	U [V]	n [min^{-1}]	η [%]	cos φ	I _n [A]	I _r /I _n
11,0	3x380-480	2900	22,5-18,8	3x400-415/660-690	2900	91	0,90-0,88	21,2-19,6/12,2-11,6	6,6-7,8
15,0	3x380-480	2900	30,0-26,0	3x400-415/660-690	2900	92	0,91-0,90	28,5-26,0/16,2-15,6	6,6-7,8
18,5	3x380-480	2900	37,0-31,0	3x400-415/660-690	2900	92	0,91-0,90	35,0-32,0/20,0-19,2	7,1-8,5
22,0	3x380-480	2900	43,5-35,0	3x400-415/660-690	2900	92	0,91-0,89	41,5-38,5/23,8-22,8	7,5-8,9
30,0	-	-	-	3x400-415/660-690	2900	93	0,89	52,0/30,0	7,0

PRZYŁĄCZA KOŁNIERZOWE



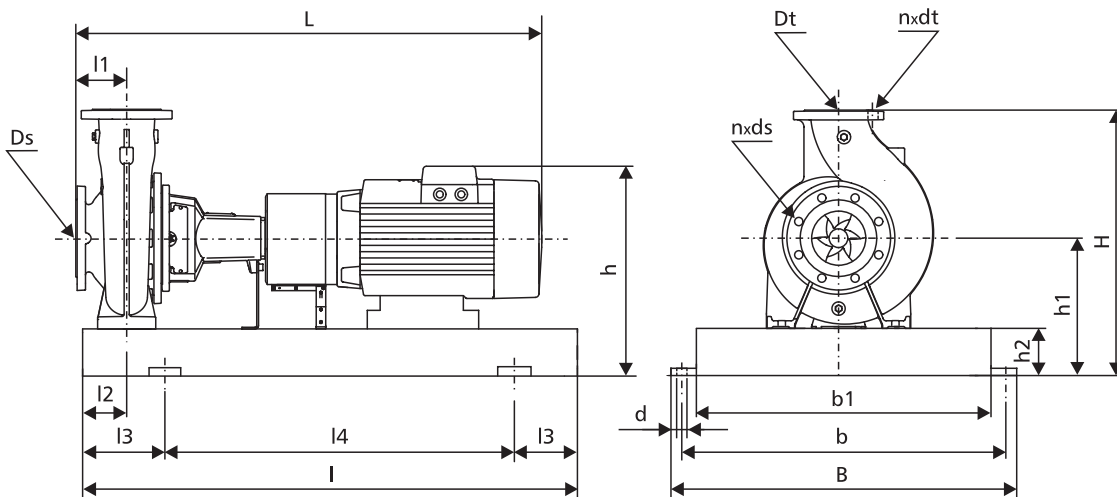
DANE MONTAŻOWE

Pompy NPB...



Typ pompy	Moc silnika [kW]	Wymiary [mm]																		Masa [kg]
		L	I	l1	l2	l3	l4	B	b	b1	s	h	h1	h2	h3	Ds	Dt	n x ds	n x dt	
80NPBe160/147-127	11,0	839	368	210	108	125	-	321	-	-	350	160	308	-	225	100	80	8x19	8x19	178
80NPBe160/151	15,0	839	368	210	108	125	-	321	-	-	350	160	308	-	225	100	80	8x19	8x19	192
80NPBe160/161	18,5	883	368	254	108	125	-	321	-	-	350	160	308	-	225	100	80	8x19	8x19	205
80NPBe160/167	22,0	909	368	241	121	125	-	321	-	-	350	160	308	-	225	100	80	8x19	8x19	221
80NPB160/147-127	11,0	839	368	210	108	125	-	321	-	-	350	160	204	-	225	100	80	8x19	8x19	149
80NPB160/151	15,0	839	368	210	108	125	-	321	-	-	350	160	204	-	225	100	80	8x19	8x19	162
80NPB160/161	18,5	883	368	254	108	125	-	321	-	-	350	160	204	-	225	100	80	8x19	8x19	175
80NPB160/167	22,0	909	368	241	121	125	-	321	-	-	350	180	204	-	225	100	80	8x19	8x19	191
80NPB160/177	30,0	1027	368	305	133	125	-	321	-	-	400	200	305	-	225	100	80	8x19	8x19	277

Pompy NPK...

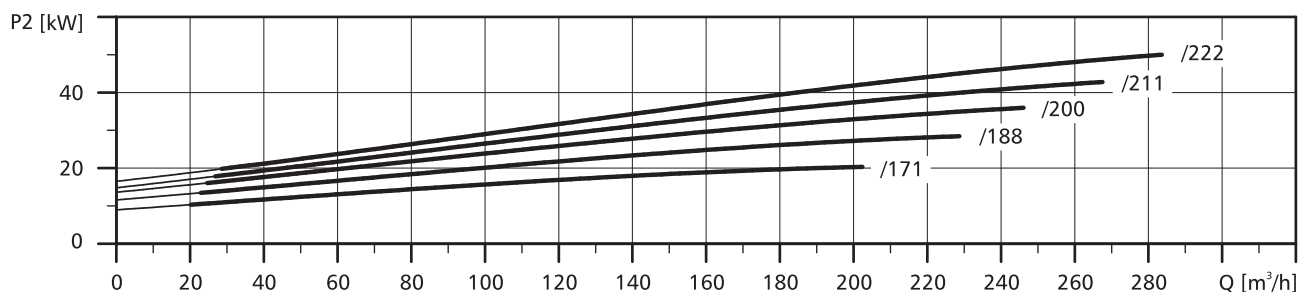
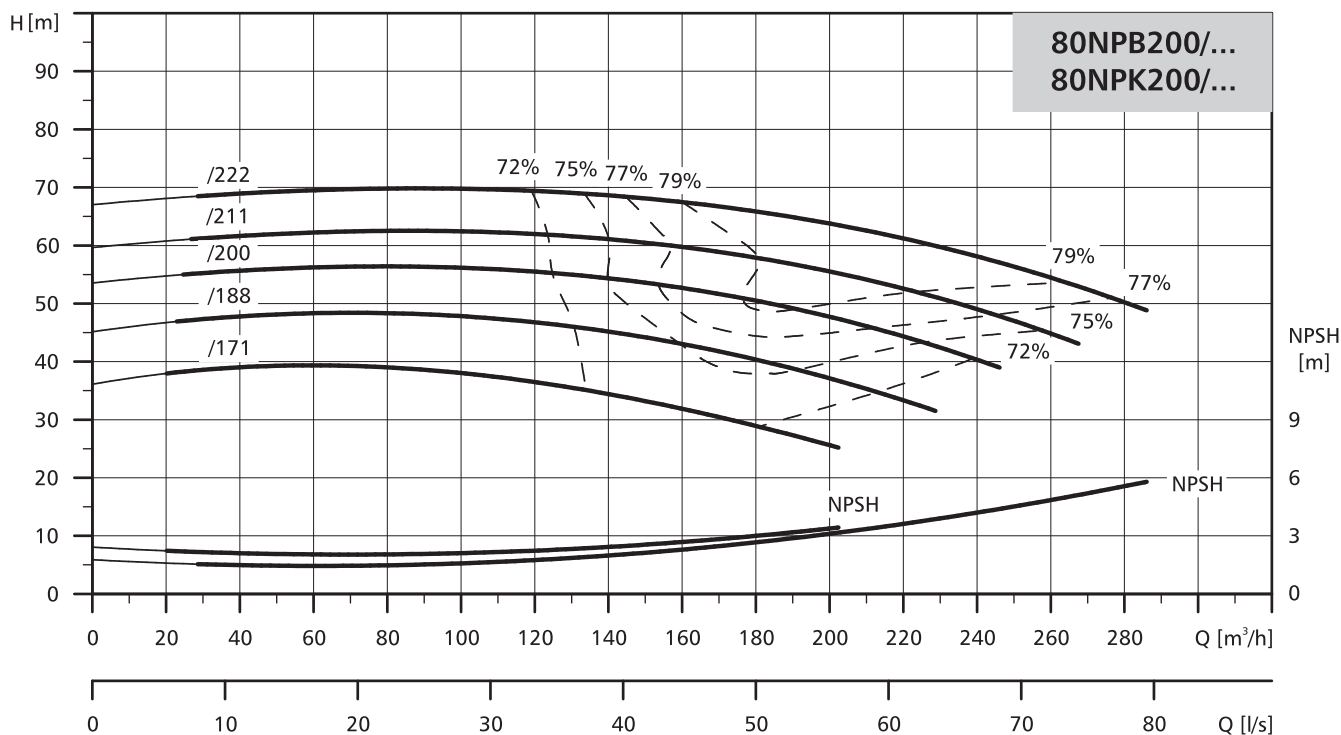


Typ pompy	Moc silnika [kW]	Wymiary [mm]																			Masa [kg]
		L	I	l1	l2	l3	l4	B	b	b1	H	h	h1	h2	Ds	Dt	n x ds	n x dt	d		
80NPKe160/147-127	11,0	1083	1250	125	75	205	840	540	490	430	485	568	260	80	100	80	8x19	8x19	24	260	
80NPKe160/151	15,0	1083	1250	125	75	205	840	540	490	430	485	568	260	80	100	80	8x19	8x19	24	273	
80NPKe160/161	18,5	1127	1250	125	75	205	840	540	490	430	485	568	260	80	100	80	8x19	8x19	24	287	
80NPKe160/167	22,0	1161	1250	125	75	205	840	540	490	430	485	573	260	80	100	80	8x19	8x19	24	302	
80NPK160/147-127	11,0	1083	1250	125	75	205	840	540	490	430	485	464	260	80	100	80	8x19	8x19	24	231	
80NPK160/151	15,0	1083	1250	125	75	205	840	540	490	430	485	464	260	80	100	80	8x19	8x19	24	243	
80NPK160/161	18,5	1127	1250	125	75	205	840	540	490	430	485	464	260	80	100	80	8x19	8x19	24	257	
80NPK160/167	22,0	1161	1250	125	75	205	840	540	490	430	485	469	260	80	100	80	8x19	8x19	24	272	
80NPK160/177	30,0	1279	1600	125	75	205	840	660	600	530	530	610	305	100	100	80	8x19	8x19	24	422	

POMPY NORMOWE

CHARAKTERYSTYKA

$n=2900 \text{ min}^{-1}$

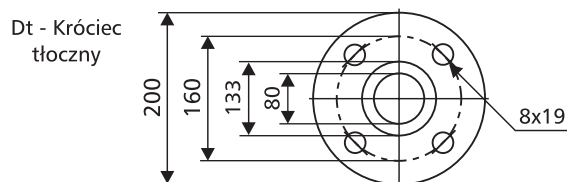
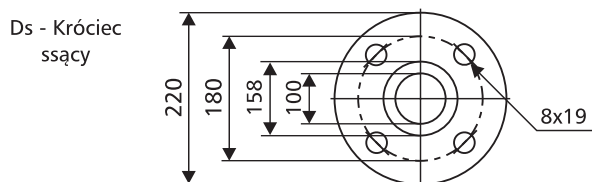


Pogrubione krzywe przedstawiają zalecany zakres pracy.

DANE ELEKTRYCZNE

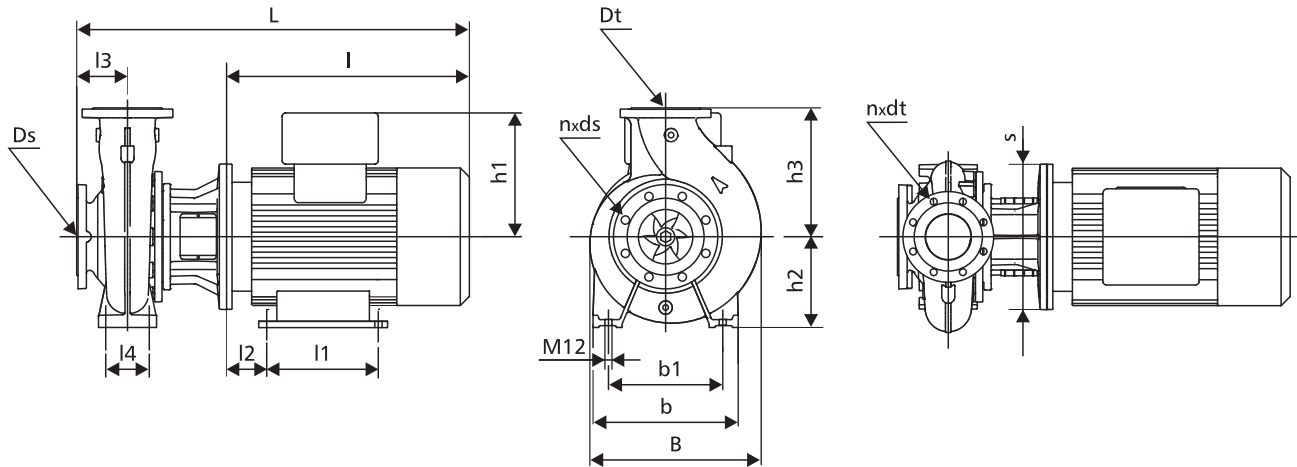
Moc silnika [kW]	Silniki pomp NPBe... i NPKe...			Silniki pomp NPB... i NPK...					
	U [V]	n [min ⁻¹]	In [A]	U [V]	n [min ⁻¹]	η [%]	cos φ	In [A]	Ir/In
22,0	3x380-480	2900	43,5-35,0	3x400-415/660-690	2900	92	0,91-0,89	41,5-38,5/23,8-22,8	7,5-8,9
30,0	-	-	-	3x400-415/660-690	2900	93	0,89	52,0/30,0	7,0
37,0	-	-	-	3x400-415/660-690	2900	94	0,89	64,0/37,0	7,0
45,0	-	-	-	3x400-415/660-690	2900	95	0,89	77,0/44,5	7,3
55,0	-	-	-	3x400-415/660-690	2900	95	0,90	93,0/53,7	6,8

PRZYŁĄCZA KOŁNIERZOWE



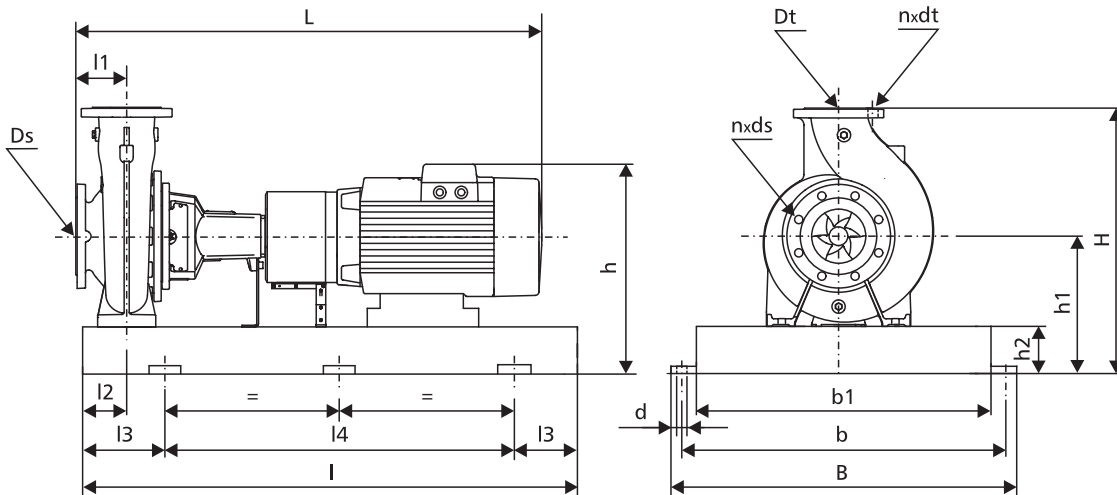
DANE MONTAŻOWE

Pompy NPB...



Typ pompy	Moc silnika [kW]	Wymiary [mm]																		Masa [kg]
		L	I	l1	l2	l3	l4	B	b	b1	s	h	h1	h2	h3	Ds	Dt	n x ds	n x dt	
80NPBe200/171	22,0	939	398	241	121	125	95	353	345	280	350	180	308	180	250	100	80	8x19	8x19	256
80NPB200/171	22,0	939	398	241	121	125	95	353	345	280	350	180	204	180	250	100	80	8x19	8x19	215
80NPB200/188	30,0	1057	398	305	133	125	95	353	345	280	400	200	305	180	250	100	80	8x19	8x19	302
80NPB200/200	37,0	1057	398	305	133	125	95	353	345	280	400	200	305	180	250	100	80	8x19	8x19	302
80NPB200/211	45,0	1137	428	311	149	125	95	353	345	280	450	225	325	180	250	100	80	8x19	8x19	427
80NPB200/222	55,0	1175	428	349	168	125	95	353	345	280	550	250	392	180	250	100	80	8x19	8x19	533

Pompy NPK...

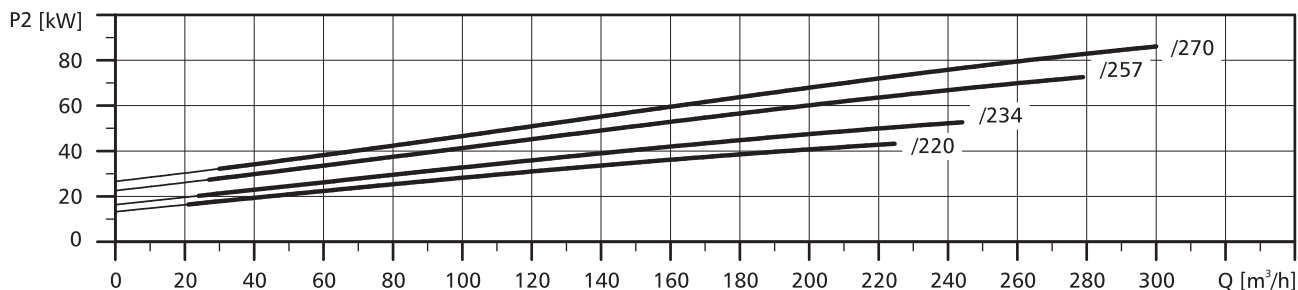
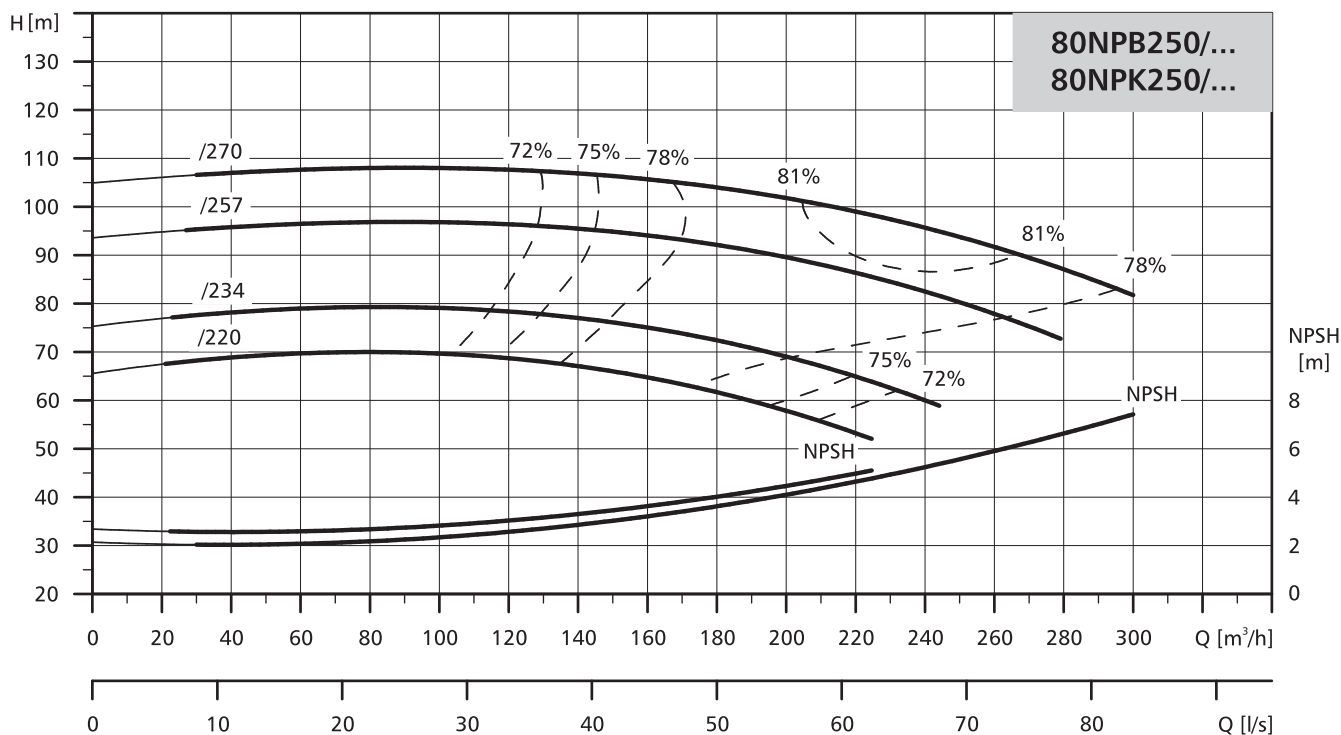


Typ pompy	Moc silnika [kW]	Wymiary [mm]																		Masa [kg]
		L	I	l1	l2	l3	l4	B	b	b1	H	h	h1	h2	Ds	Dt	n x ds	n x dt	d	
80NPKe200/171	22,0	1250	1250	125	75	205	840	540	490	430	515	573	265	80	100	80	8x19	8x19	24	336
80NPK200/171	22,0	1250	1250	125	75	205	840	540	490	430	515	469	265	80	100	80	8x19	8x19	24	306
80NPK200/188	30,0	1368	1600	125	75	270	1060	660	600	530	555	610	305	100	100	80	8x19	8x19	28	455
80NPK200/200	37,0	1368	1600	125	75	270	1060	660	600	530	555	610	305	100	100	80	8x19	8x19	28	455
80NPK200/211	45,0	1418	1600	125	75	270	1060	660	600	530	555	655	305	100	100	80	8x19	8x19	28	567
80NPK200/222	55,0	1486	1800	125	75	270	1060	660	600	530	555	747	305	100	100	80	8x19	8x19	28	701

POMPY NORMOWE

CHARAKTERYSTYKA

$n=2900 \text{ min}^{-1}$

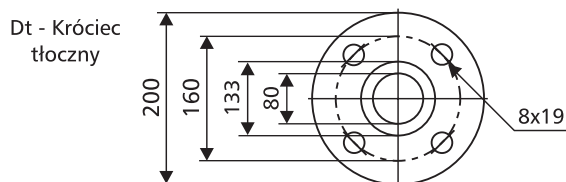
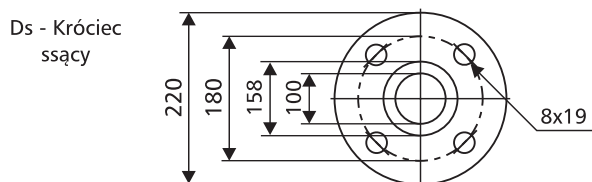


Pogrubejone krzywe przedstawiają zalecany zakres pracy.

DANE ELEKTRYCZNE

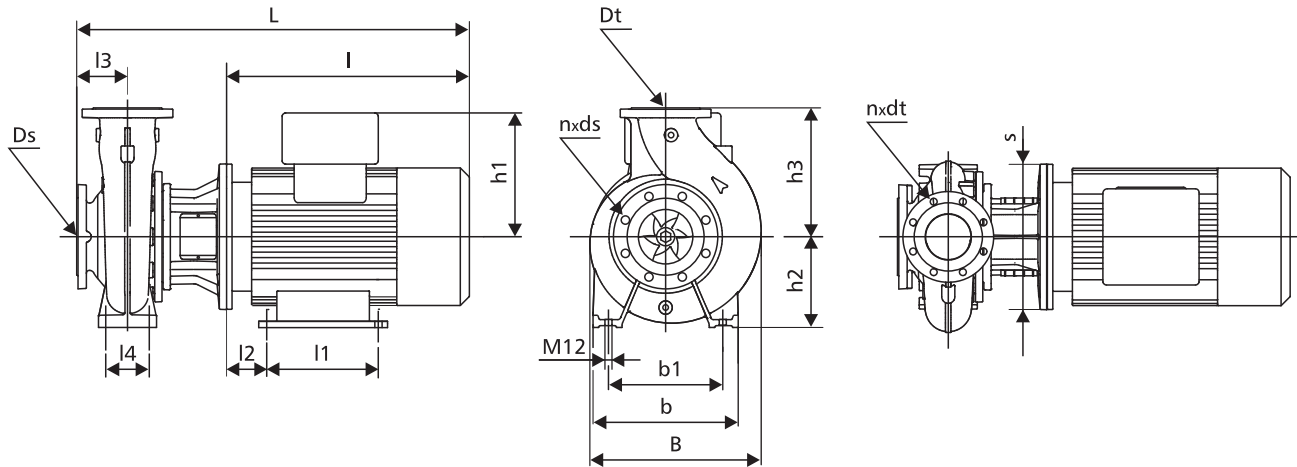
Moc silnika [kW]	Silniki pomp NPBe... i NPKe...			Silniki pomp NPB... i NPK...					
	U [V]	n [min ⁻¹]	I _n [A]	U [V]	n [min ⁻¹]	η [%]	cos φ	I _n [A]	I _r /I _n
45,0	-	-	-	3x400-415/660-690	2900	95	0,89	77,0/44,5	7,3
55,0	-	-	-	3x400-415/660-690	2900	95	0,90	93,0/53,7	6,8
75,0	-	-	-	3x400-415/660-690	2900	95	0,89	128,0/73,9	7,0
90,0	-	-	-	3x400-415/660-690	2900	96	0,90	150,0/86,6	7,6

PRZYŁĄCZA KOŁNIERZOWE



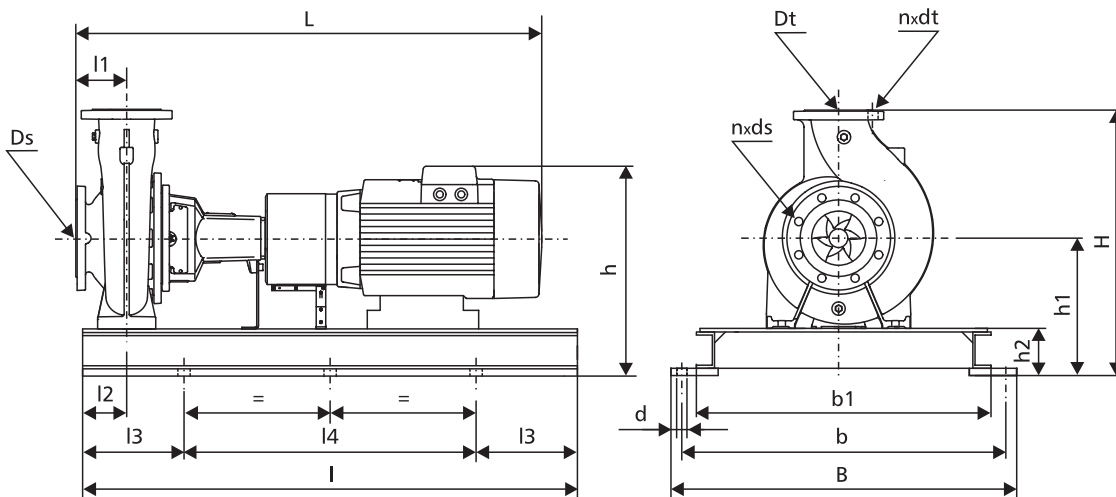
DANE MONTAŻOWE

Pompy NPB...



Typ pompy	Moc silnika [kW]	Wymiary [mm]																	Masa [kg]	
		L	I	l1	l2	l3	l4	B	b	b1	s	h	h1	h2	h3	Ds	Dt	n x ds		n x dt
80NPB250/220	45,0	1137	428	311	149	125	120	392	400	315	450	225	325	200	280	100	80	8x19	8x19	446
80NPB250/234	55,0	1175	428	349	168	125	120	392	400	315	550	250	392	200	280	100	80	8x19	8x19	552
80NPB250/257	75,0	1248	428	368	190	125	120	392	400	315	550	280	432	200	280	100	80	8x19	8x19	662
80NPB250/270	90,0	1358	428	419	190	125	120	392	400	315	550	280	432	200	280	100	80	8x19	8x19	747

Pompy NPK...

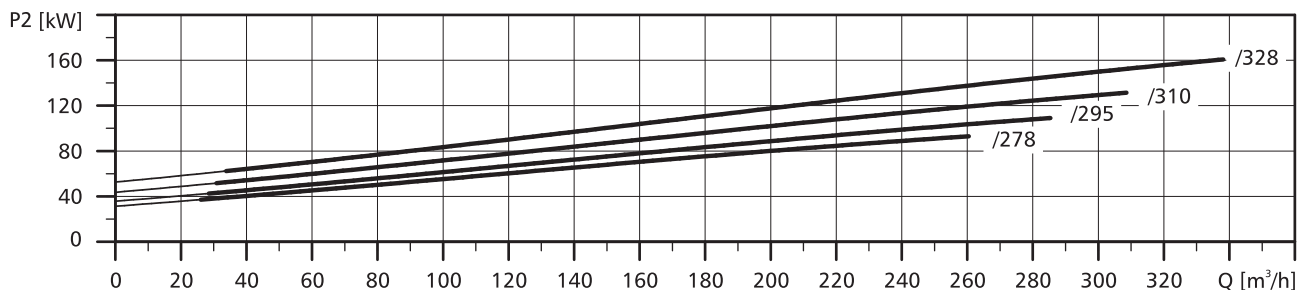
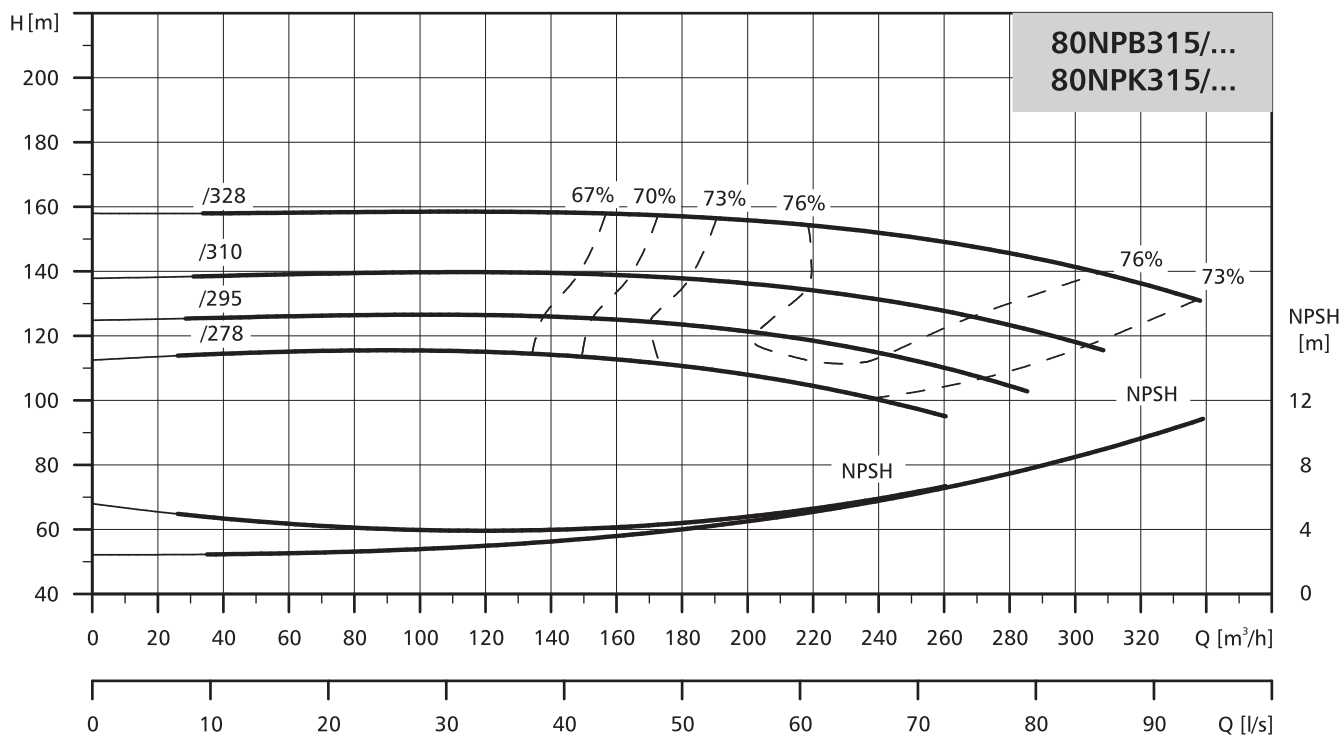


Typ pompy	Moc silnika [kW]	Wymiary [mm]																	Masa [kg]	
		L	I	l1	l2	l3	l4	B	b	b1	H	h	h1	h2	Ds	Dt	n x ds	n x dt		d
80NPK250/220	45,0	1418	1600	125	90	270	1060	660	600	530	610	355	330	100	100	80	8x19	8x19	28	558
80NPK250/234	55,0	1486	1800	125	90	300	1200	730	760	600	640	752	360	100	100	80	8x19	8x19	28	727
80NPK250/257	75,0	1559	2000	125	90	330	1340	890	830	750	695	747	415	130	100	80	8x19	8x19	28	985
80NPK250/270	90,0	1669	2000	125	90	330	1340	890	830	750	695	847	415	130	100	80	8x19	8x19	28	1071

POMPY NORMOWE

CHARAKTERYSTYKA

$n=2900 \text{ min}^{-1}$

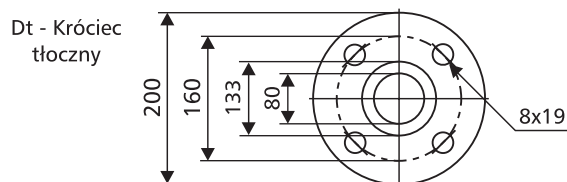
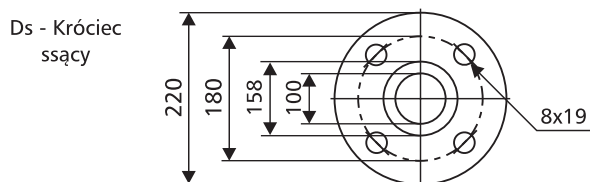


Pogrubiowane krzywe przedstawiają zalecany zakres pracy.

DANE ELEKTRYCZNE

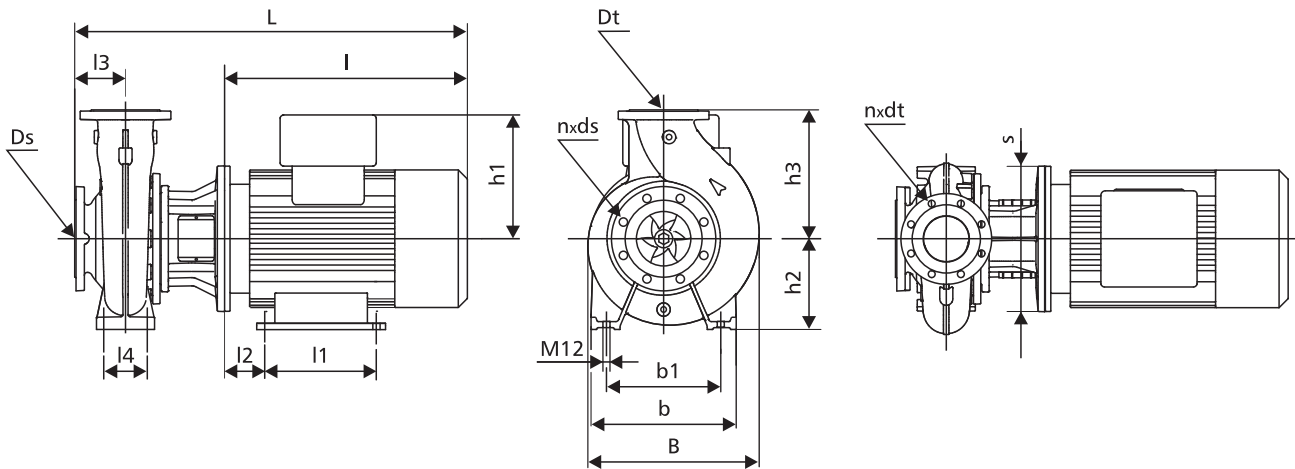
Moc silnika [kW]	Silniki pomp NPBe... i NPKe...			Silniki pomp NPB... i NPK...					
	U [V]	n [min ⁻¹]	In [A]	U [V]	n [min ⁻¹]	η [%]	cos φ	In [A]	Ir/In
22,0	3x380-480	2900	43,5-35,0	3x400-415/660-690	2900	92	0,91-0,89	41,5-38,5/23,8-22,8	7,5-8,9
30,0	-	-	-	3x400-415/660-690	2900	93	0,89	52,0/30,0	7,0
37,0	-	-	-	3x400-415/660-690	2900	94	0,89	64,0/37,0	7,0

PRZYŁĄCZA KOŁNIERZOWE



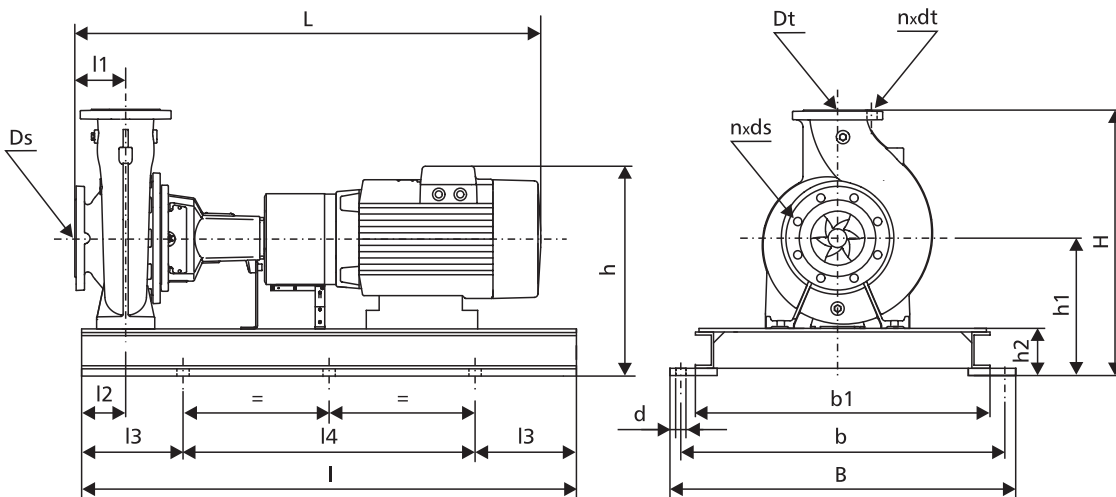
DANE MONTAŻOWE

Pompy NPB...



Typ pompy	Moc silnika [kW]	Wymiary [mm]																		Masa [kg]
		L	I	l1	l2	l3	l4	B	b	b1	s	h	h1	h2	h3	Ds	Dt	n x ds	n x dt	
80NPB315/278	90,0	1358	428	419	190	125	120	459	400	315	550	280	432	250	315	100	80	8x19	8x19	765
80NPB315/295	110,0	1390	458	406	216	125	120	459	400	315	660	315	495	250	315	100	80	8x19	8x19	978
80NPB315/310	132,0	1550	458	457	216	125	120	459	400	315	660	315	495	250	315	100	80	8x19	8x19	1103
80NPB315/328	160,0	1550	458	508	216	125	120	459	400	315	660	315	495	250	315	100	80	8x19	8x19	1244

Pompy NPK...

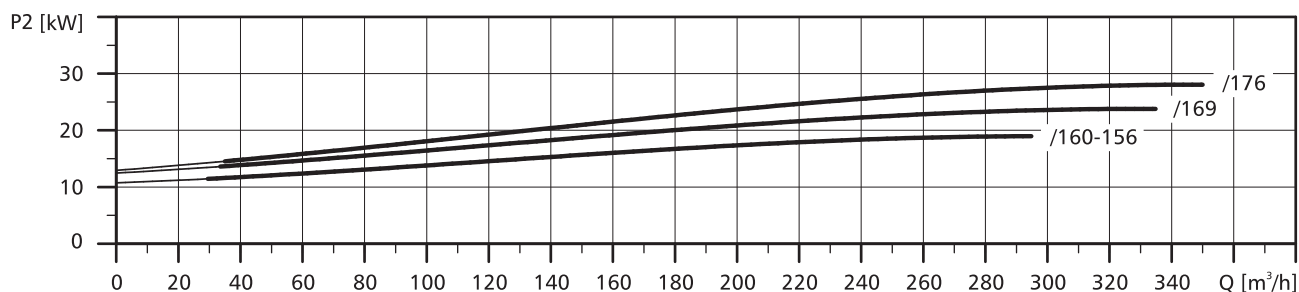
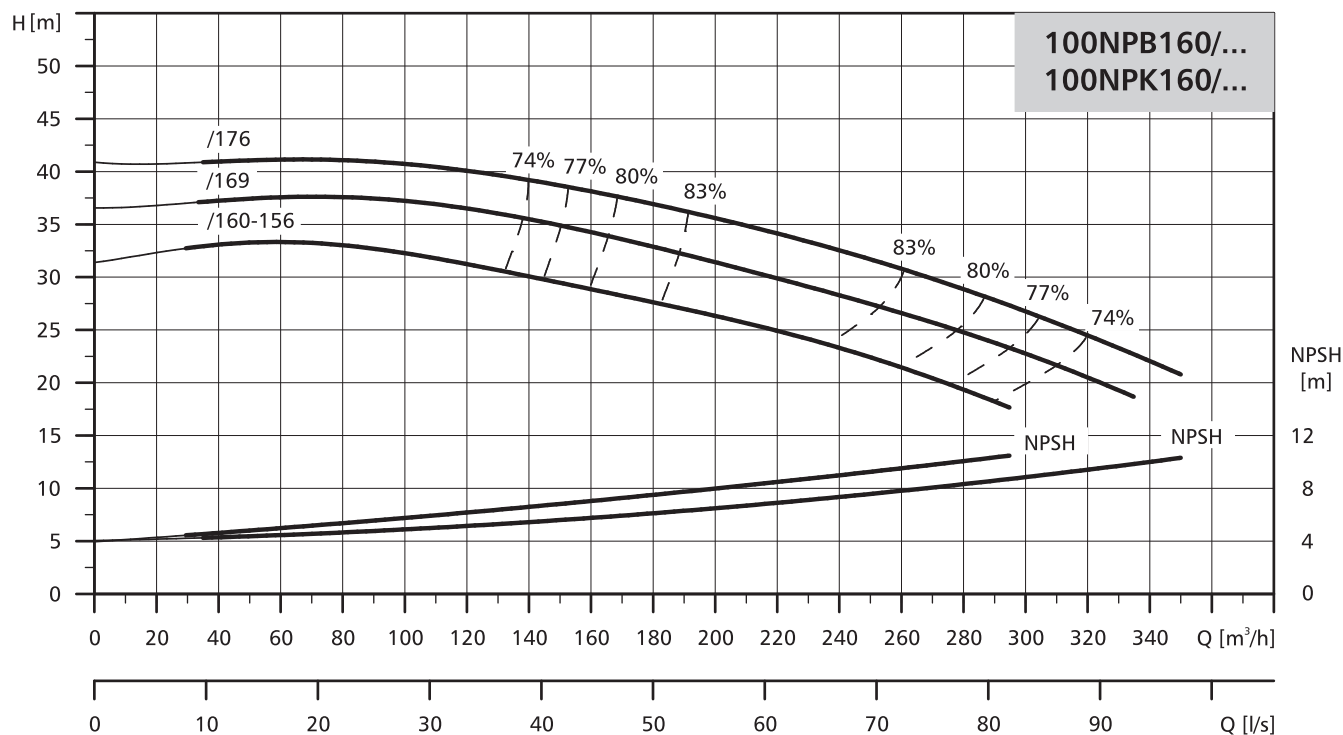


Typ pompy	Moc silnika [kW]	Wymiary [mm]																		Masa [kg]
		L	I	l1	l2	l3	l4	B	b	b1	H	h	h1	h2	Ds	Dt	n x ds	n x dt	d	
80NPK315/278	90,0	1669	2000	125	90	330	1340	890	830	750	730	847	415	130	100	80	8x19	8x19	28	1085
80NPK315/295	110,0	1671	2000	125	90	330	1340	890	830	750	765	945	450	130	100	80	8x19	8x19	28	1264
80NPK315/310	132,0	1831	2000	125	90	330	1340	890	830	750	765	945	450	130	100	80	8x19	8x19	28	1389
80NPK315/328	160,0	1891	2000	125	90	330	1340	890	830	750	765	945	450	130	100	80	8x19	8x19	28	1556

POMPY NORMOWE

CHARAKTERYSTYKA

$n=2900 \text{ min}^{-1}$

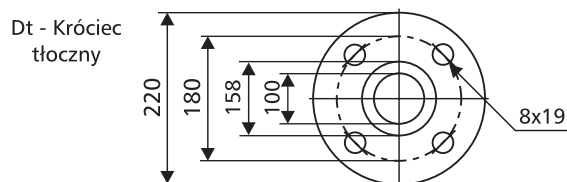
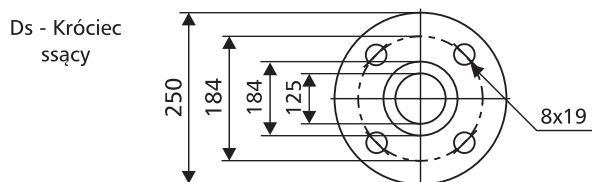


Pogrubejone krzywe przedstawiają zalecany zakres pracy.

DANE ELEKTRYCZNE

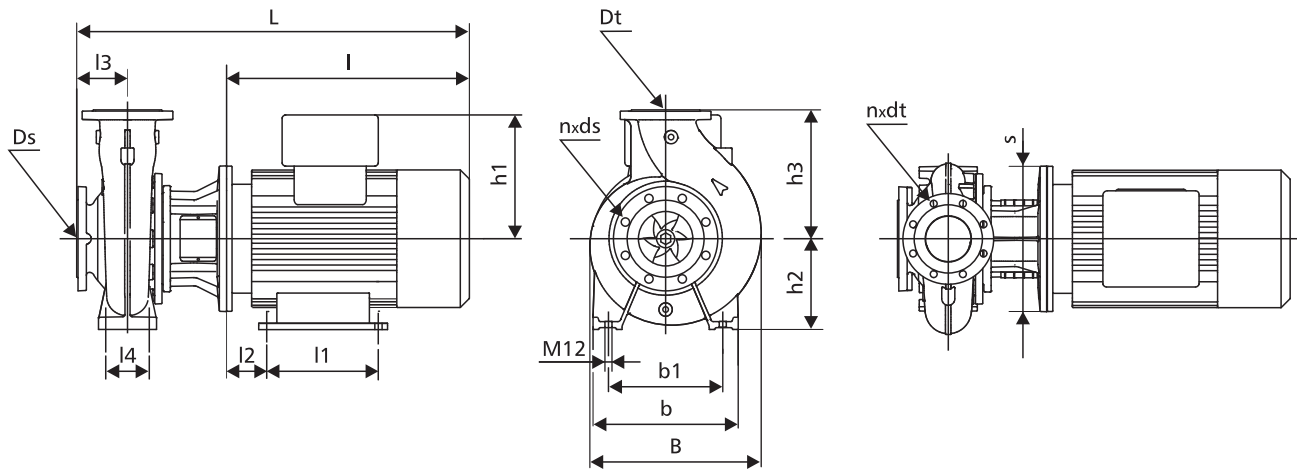
Moc silnika [kW]	Silniki pomp NPBe... i NPKe...			Silniki pomp NPB... i NPK...					
	U [V]	n [min ⁻¹]	I _n [A]	U [V]	n [min ⁻¹]	η [%]	cos φ	I _n [A]	I _r /I _n
22,0	3x380-480	2900	43,5-35,0	3x400-415/660-690	2900	92	0,91-0,89	41,5-38,5/23,8-22,8	7,5-8,9
30,0	-	-	-	3x400-415/660-690	2900	93	0,89	52,0/30,0	7,0
37,0	-	-	-	3x400-415/660-690	2900	94	0,89	64,0/37,0	7,0

PRZYŁĄCZA KOŁNIERZOWE



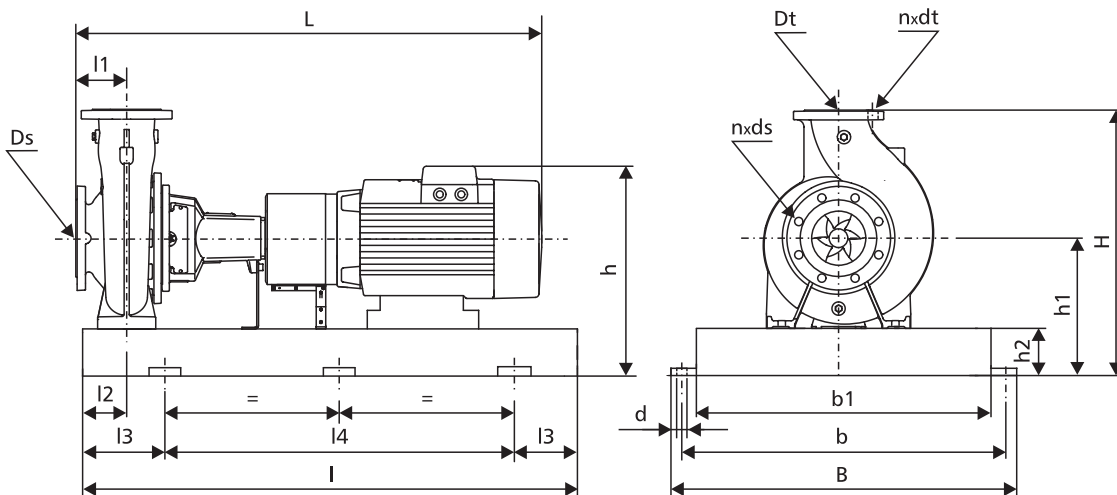
DANE MONTAŻOWE

Pompy NPB...



Typ pompy	Moc silnika [kW]	Wymiary [mm]																		Masa [kg]
		L	I	l1	l2	l3	l4	B	b	b1	s	h	h1	h2	h3	Ds	Dt	n x ds	n x dt	
100NPBe160/160-156	22,0	909	368	241	121	123	120	333	360	280	350	-	308	200	280	125	100	8x19	8x19	245
100NPB160/160-156	22,0	909	368	241	121	123	120	333	360	280	350	-	204	200	280	125	100	8x19	8x19	215
100NPB160/169	30,0	1027	368	305	133	123	120	333	360	280	400	-	305	200	280	125	100	8x19	8x19	299
100NPB160/176	37,0	1027	368	305	133	123	120	333	360	280	400	-	305	200	280	125	100	8x19	8x19	299

Pompy NPK...

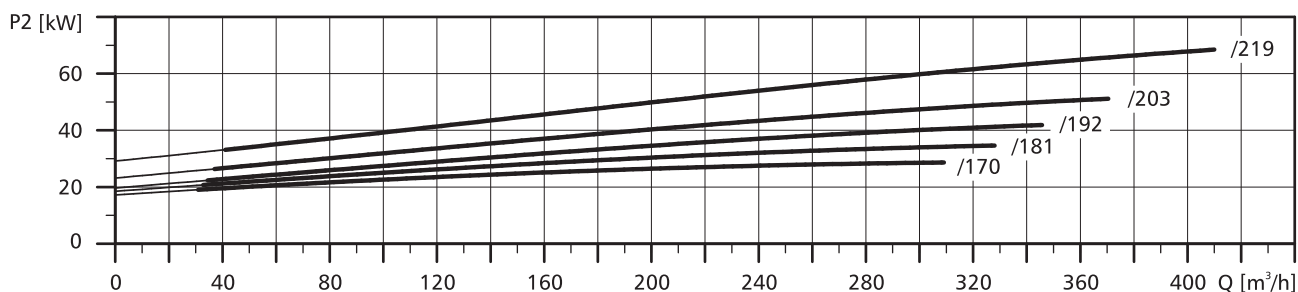
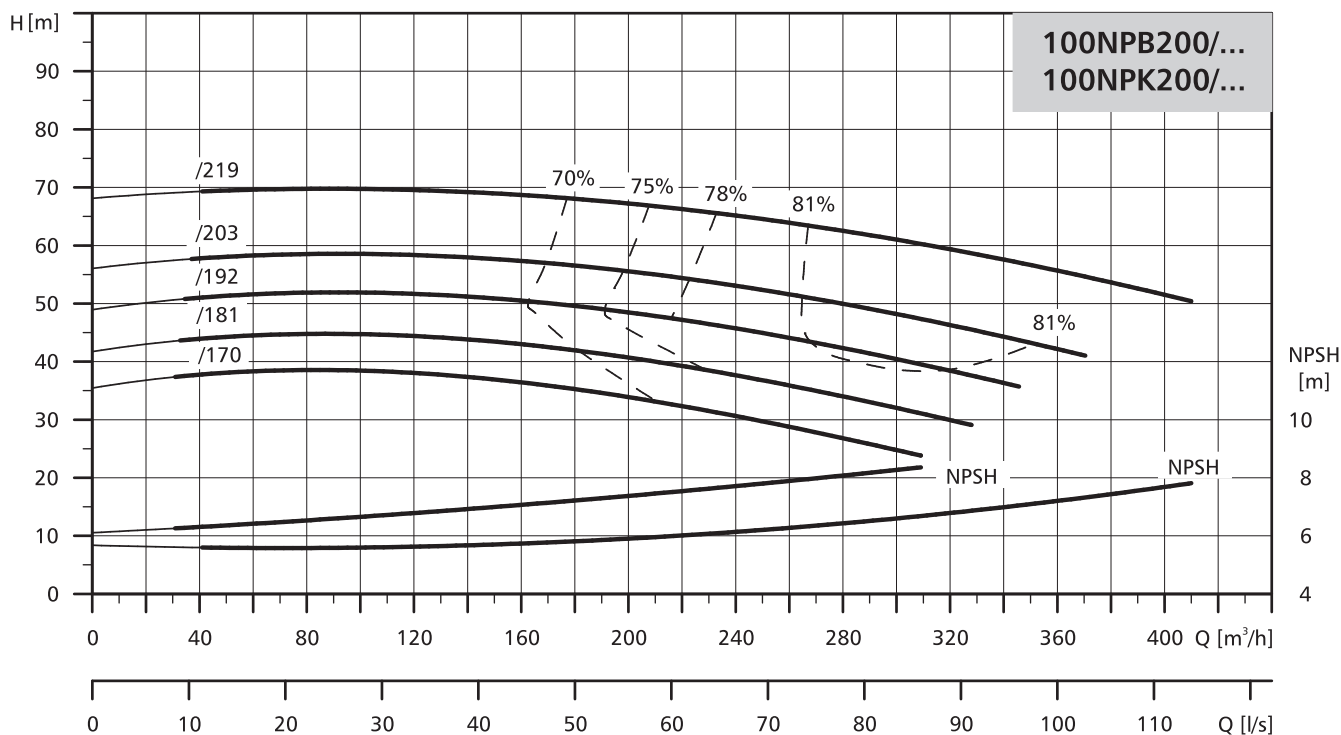


Typ pompy	Moc silnika [kW]	Wymiary [mm]																		Masa [kg]
		L	I	l1	l2	l3	l4	B	b	b1	H	h	h1	h2	Ds	Dt	n x ds	n x dt	d	
100NPKe160/160-156	22,0	1161	1250	125	90	205	840	540	490	430	560	588	280	80	125	100	8x19	8x19	24	330
100NPK160/160-156	22,0	1161	1250	125	90	205	840	540	490	430	560	484	280	80	125	100	8x19	8x19	24	300
100NPK160/169	30,0	1279	1600	125	90	170	1060	660	600	530	585	610	305	100	125	100	8x19	8x19	28	441
100NPK160/176	37,0	1279	1600	125	90	170	1060	660	600	530	585	610	305	100	125	100	8x19	8x19	28	441

POMPY NORMOWE

CHARAKTERYSTYKA

$n=2900 \text{ min}^{-1}$

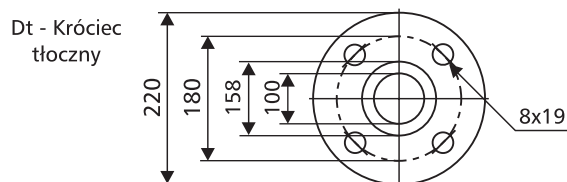
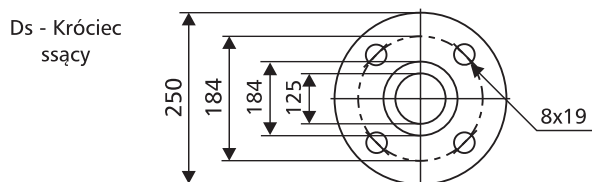


Pogrubione krzywe przedstawiają zalecany zakres pracy.

DANE ELEKTRYCZNE

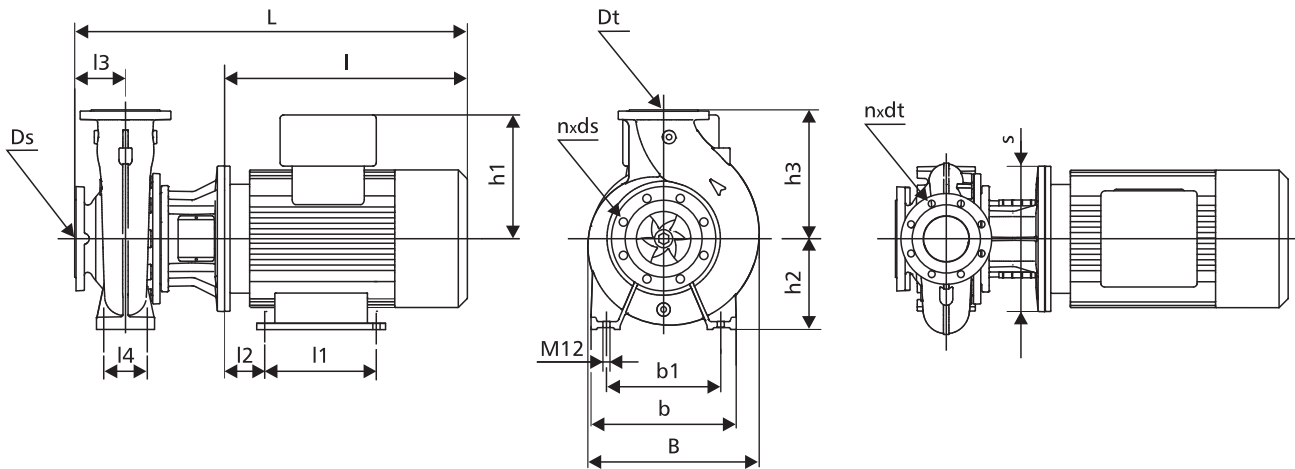
Moc silnika [kW]	Silniki pomp NPBe... i NPKe...			Silniki pomp NPB... i NPK...					
	U [V]	n [min ⁻¹]	In [A]	U [V]	n [min ⁻¹]	η [%]	cos φ	In [A]	Ir/In
30,0	-	-	-	3x400-415/660-690	2900	93	0,89	52,0/30,0	7,0
37,0	-	-	-	3x400-415/660-690	2900	94	0,89	64,0/37,0	7,0
45,0	-	-	-	3x400-415/660-690	2900	95	0,89	77,0/44,5	7,3
55,0	-	-	-	3x400-415/660-690	2900	95	0,90	93,0/53,7	6,8
75,0	-	-	-	3x400-415/660-690	2900	95	0,89	128,0/73,9	7,0

PRZYŁĄCZA KOŁNIERZOWE



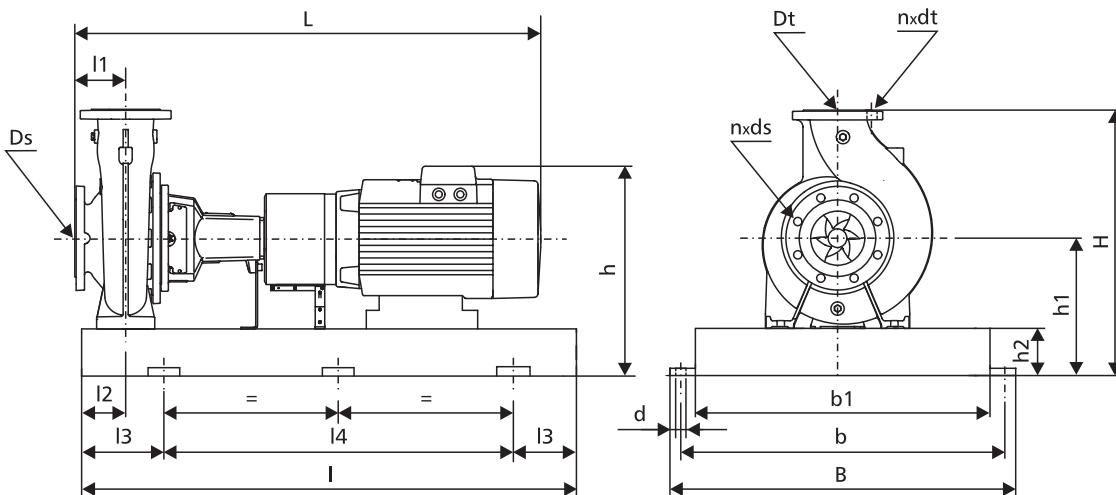
DANE MONTAŻOWE

Pompy NPB...



Typ pompy	Moc silnika [kW]	Wymiary [mm]																		Masa [kg]
		L	I	l1	l2	l3	l4	B	b	b1	s	h	h1	h2	h3	Ds	Dt	n x ds	n x dt	
100NPB200/170	30,0	1057	398	305	133	125	120	381	360	280	400	200	305	200	280	125	100	8x19	8x19	315
100NPB200/181	37,0	1057	398	305	133	125	120	381	360	280	400	200	305	200	280	125	100	8x19	8x19	315
100NPB200/192	45,0	1137	428	311	149	125	120	381	360	280	450	225	325	200	280	125	100	8x19	8x19	439
100NPB200/203	55,0	1157	428	349	168	125	120	381	360	280	550	250	392	200	280	125	100	8x19	8x19	545
100NPB200/219	75,0	1248	428	368	190	125	120	381	360	280	550	280	432	200	280	125	100	8x19	8x19	656

Pompy NPK...

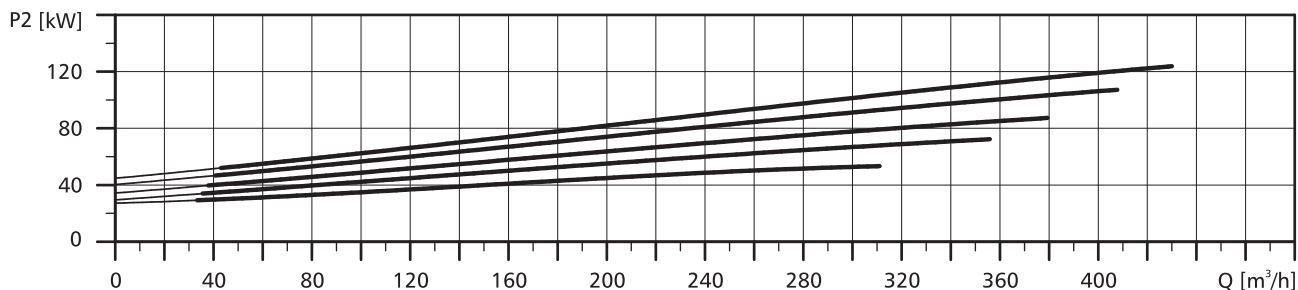
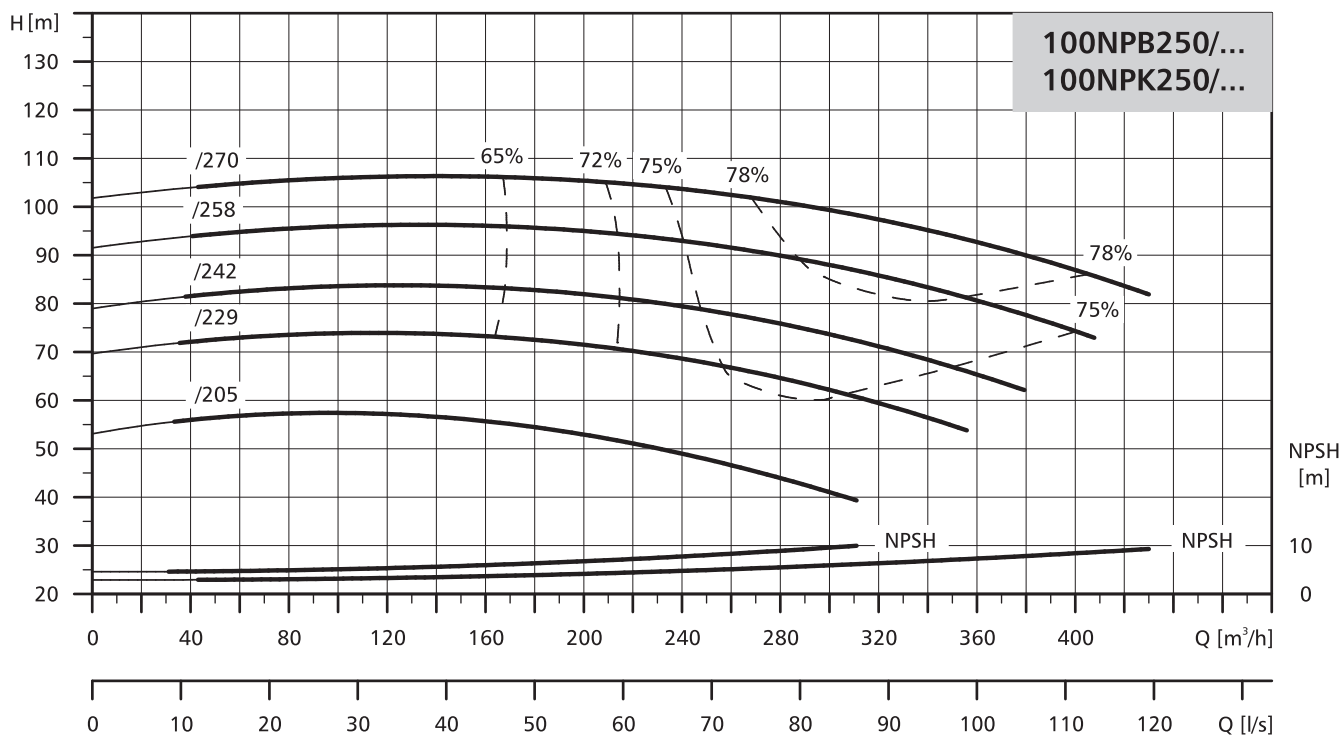


Typ pompy	Moc silnika [kW]	Wymiary [mm]																		Masa [kg]
		L	I	l1	l2	l3	l4	B	b	b1	H	h	h1	h2	Ds	Dt	n x ds	n x dt	d	
100NPK200/170	30,0	1368	1600	125	90	270	1060	660	600	530	585	610	305	100	125	100	8x19	8x19	28	465
100NPK200/181	37,0	1368	1600	125	90	270	1060	660	600	530	585	610	305	100	125	100	8x19	8x19	28	465
100NPK200/192	45,0	1418	1600	125	90	270	1060	660	600	530	585	610	305	100	125	100	8x19	8x19	28	582
100NPK200/203	55,0	1486	1800	125	90	300	1200	730	670	600	640	610	360	100	125	100	8x19	8x19	28	721
100NPK200/219	75,0	1559	2000	125	90	330	1340	890	830	750	695	847	415	130	125	100	8x19	8x19	28	979

POMPY NORMOWE

CHARAKTERYSTYKA

$n=2900 \text{ min}^{-1}$

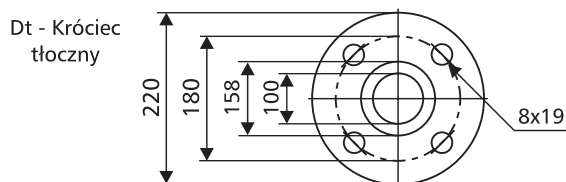
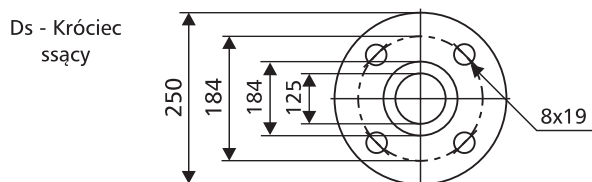


Pogrubione krzywe przedstawiają zalecany zakres pracy.

DANE ELEKTRYCZNE

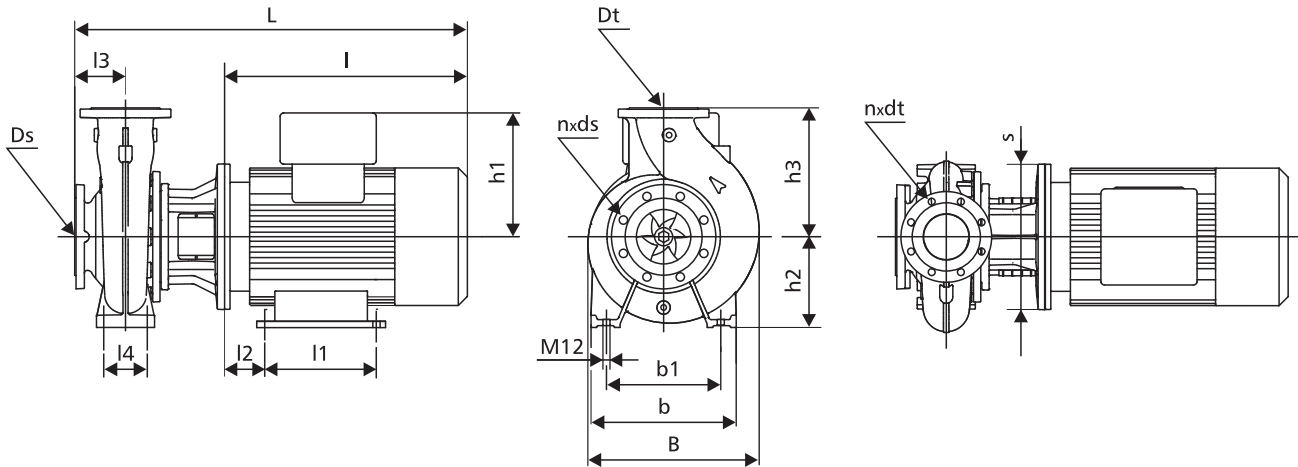
Moc silnika [kW]	Silniki pomp NPBe... i NPKe...			Silniki pomp NPB... i NPK...					
	U [V]	n [min ⁻¹]	In [A]	U [V]	n [min ⁻¹]	η [%]	cos φ	In [A]	Ir/In
55,0	-	-	-	3x400-415/660-690	2900	95	0,90	93,0/53,7	6,8
75,0	-	-	-	3x400-415/660-690	2900	95	0,89	128,0/73,9	7,0
90,0	-	-	-	3x400-415/660-690	2900	96	0,90	150,0/86,6	7,6
110,0	-	-	-	3x400-415/660-690	2900	96	0,91	182,0/105,0	6,9
132,0	-	-	-	3x400-415/660-690	2900	96	0,91	220,0/127,0	7,1

PRZYŁĄCZA KOŁNIERZOWE



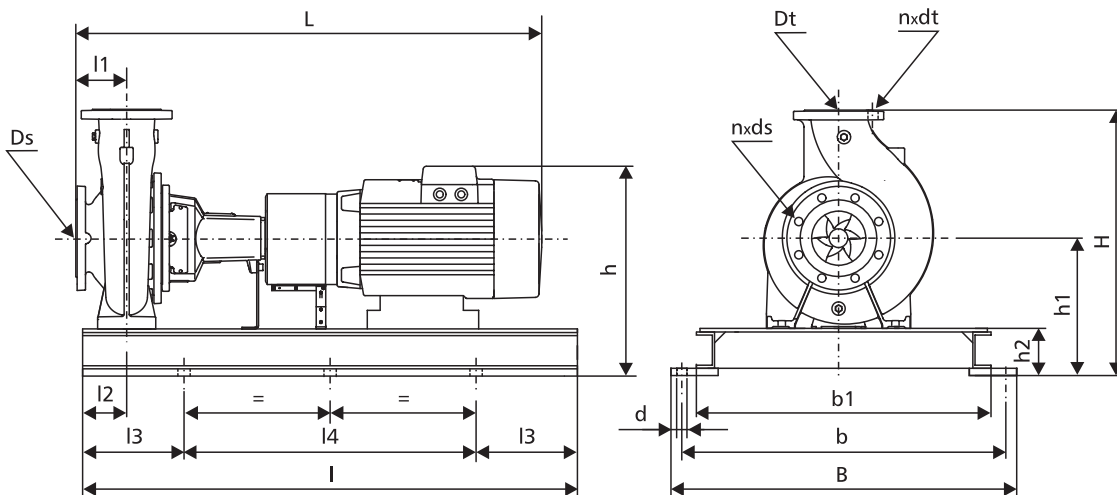
DANE MONTAŻOWE

Pompy NPB...



Typ pompy	Moc silnika [kW]	Wymiary [mm]																		Masa [kg]
		L	I	l1	l2	l3	l4	B	b	b1	s	h	h1	h2	h3	Ds	Dt	n x ds	n x dt	
100NPB250/205	55,0	1190	443	349	168	140	120	412	400	315	550	250	392	225	280	125	100	8x19	8x19	559
100NPB250/229	75,0	1263	443	368	190	140	120	412	400	315	550	280	432	225	280	125	100	8x19	8x19	669
100NPB250/242	90,0	1373	443	419	190	140	120	412	400	315	550	280	432	225	280	125	100	8x19	8x19	754
100NPB250/258	110,0	1405	473	406	216	140	120	412	400	315	660	315	495	225	280	125	100	8x19	8x19	967
100NPB250/270	132,0	1565	473	457	216	140	120	412	400	315	660	315	495	225	280	125	100	8x19	8x19	1092

Pompy NPK...

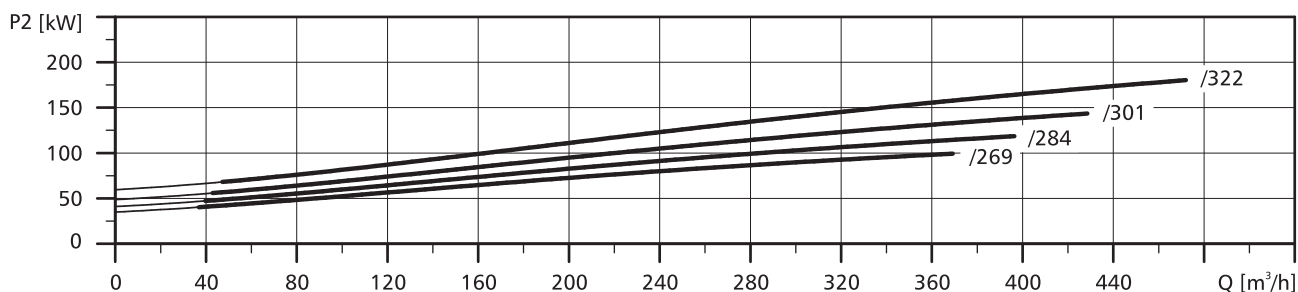
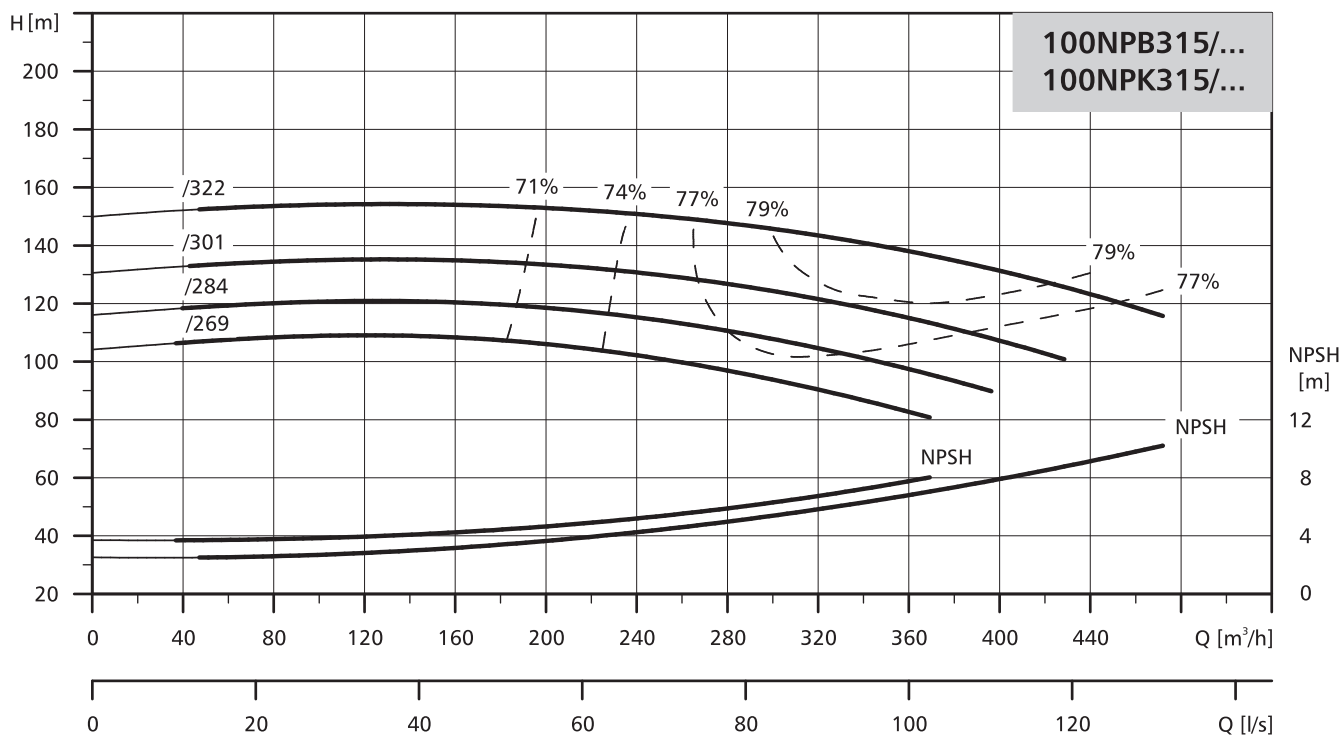


Typ pompy	Moc silnika [kW]	Wymiary [mm]																		Masa [kg]
		L	I	l1	l2	l3	l4	B	b	b1	H	h	h1	h2	Ds	Dt	n x ds	n x dt	d	
100NPK250/205	55,0	1800	1800	140	90	300	1200	730	670	600	635	747	355	100	125	100	8x19	8x19	28	727
100NPK250/229	75,0	2000	2000	140	90	330	1340	890	830	750	695	847	415	130	125	100	8x19	8x19	28	988
100NPK250/242	90,0	2000	2000	140	90	330	1340	890	830	750	695	847	415	130	125	100	8x19	8x19	28	1074
100NPK250/258	110,0	2000	2000	140	90	330	1340	890	830	750	695	950	415	130	125	100	8x19	8x19	28	1266
100NPK250/270	132,0	2000	2000	140	90	330	1340	890	830	750	695	950	415	130	125	100	8x19	8x19	28	1392

POMPY NORMOWE

CHARAKTERYSTYKA

$n=2900 \text{ min}^{-1}$

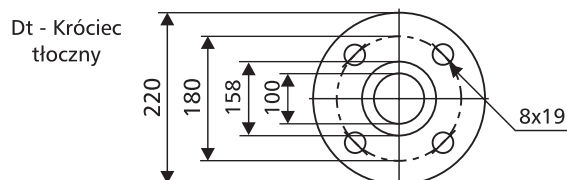
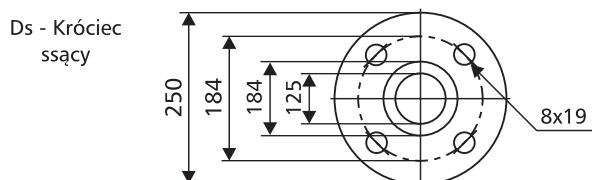


Pogrubione krzywe przedstawiają zalecany zakres pracy.

DANE ELEKTRYCZNE

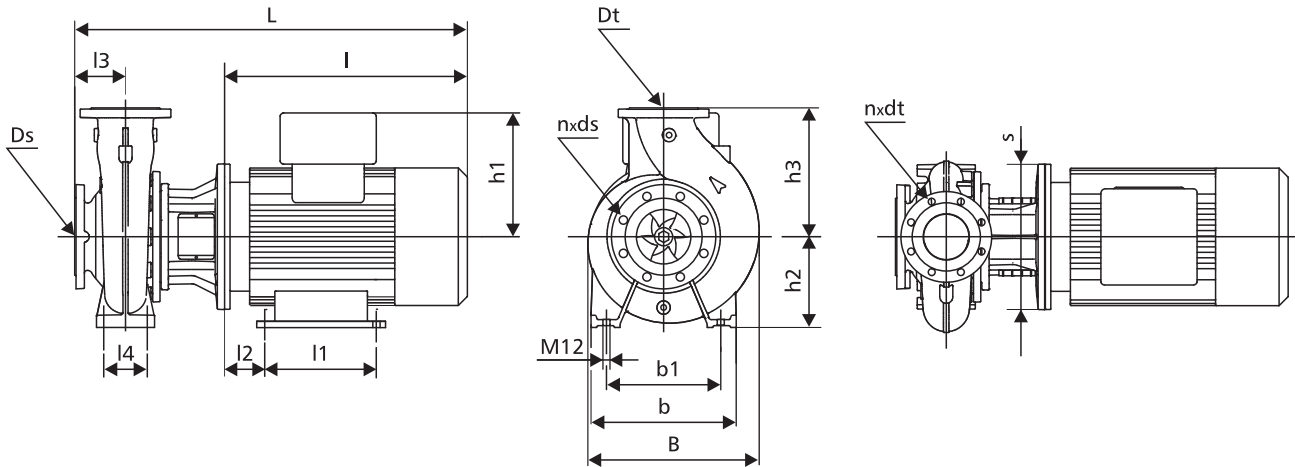
Moc silnika [kW]	Silniki pomp NPBe... i NPKe...			Silniki pomp NPB... i NPK...					
	U [V]	n [min ⁻¹]	In [A]	U [V]	n [min ⁻¹]	η [%]	cos φ	In [A]	Ir/In
110,0	-	-	-	3x400-415/660-690	2900	96	0,91	182,0/105,0	6,9
132,0	-	-	-	3x400-415/660-690	2900	96	0,91	220,0/127,0	7,1
160,0	-	-	-	3x400-415/660-690	2900	96	0,92	260,0/150,0	7,1
200,0	-	-	-	3x400-415/660-690	2900	97	0,93	320,0/185,0	6,9

PRZYŁĄCZA KOŁNIERZOWE



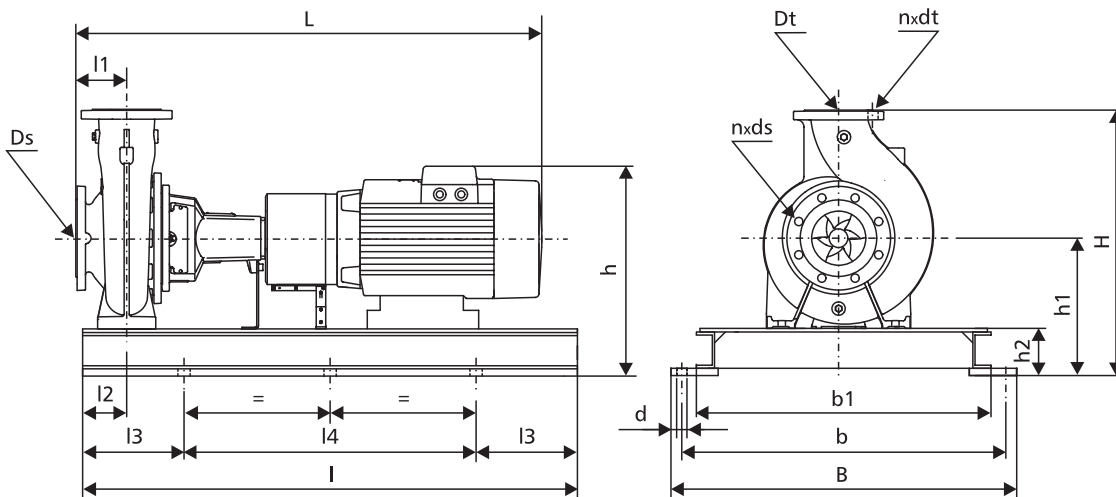
DANE MONTAŻOWE

Pompy NPB...



Typ pompy	Moc silnika [kW]	Wymiary [mm]																		Masa [kg]
		L	I	l1	l2	l3	l4	B	b	b1	s	h	h1	h2	h3	Ds	Dt	n x ds	n x dt	
100NPB315/269	110,0	1405	473	406	216	140	120	472	400	315	660	315	495	250	315	125	100	8x19	8x19	988
100NPB315/284	132,0	1565	473	457	216	140	120	472	400	315	660	315	495	250	315	125	100	8x19	8x19	1113
100NPB315/301	160,0	1565	473	508	216	140	120	472	400	315	660	315	495	250	315	125	100	8x19	8x19	1254
100NPB315/322	200,0	1705	473	508	216	140	120	472	400	315	660	315	495	250	315	125	100	8x19	8x19	1444

Pompy NPK...

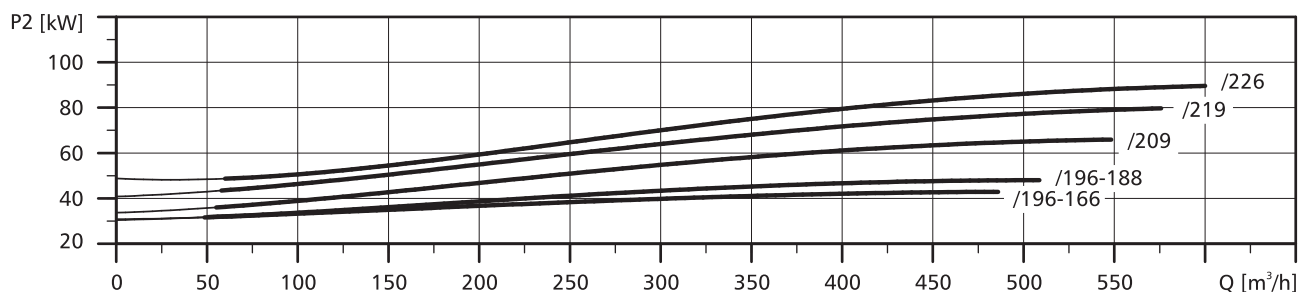
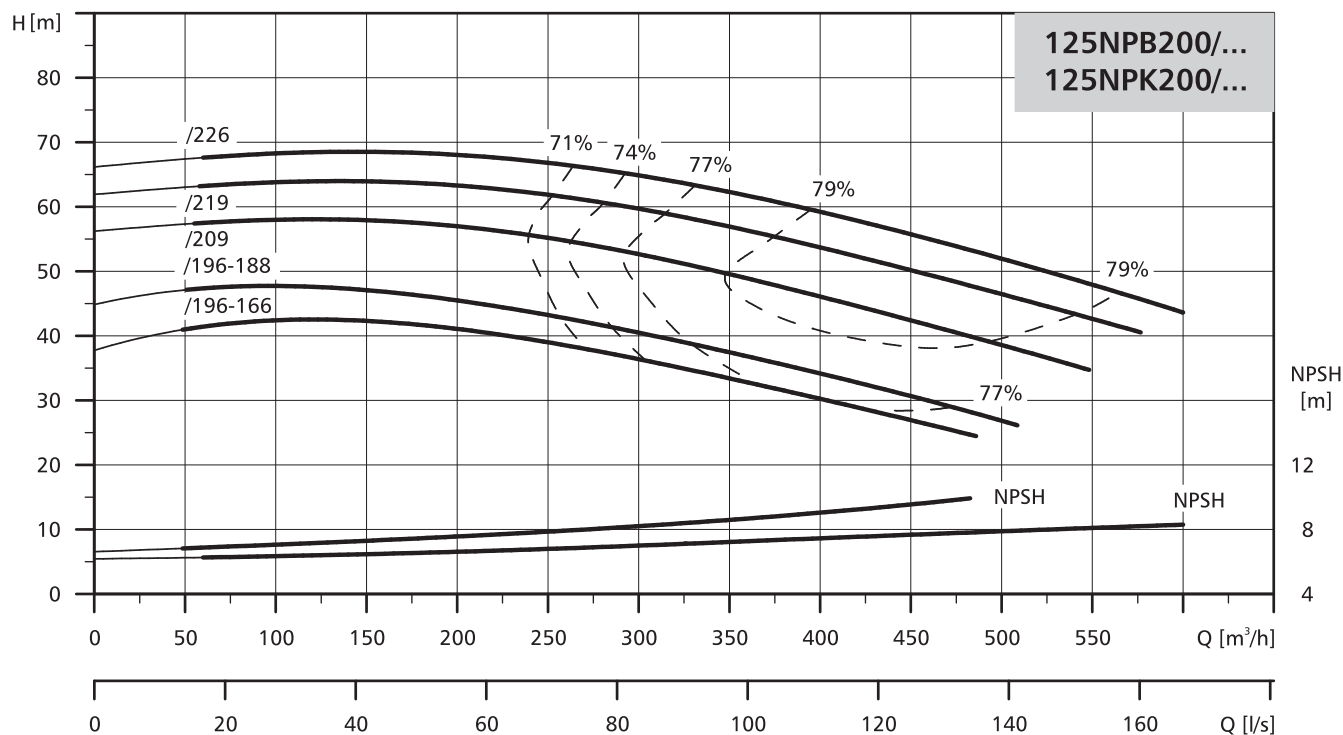


Typ pompy	Moc silnika [kW]	Wymiary [mm]																		Masa [kg]
		L	I	l1	l2	l3	l4	B	b	b1	H	h	h1	h2	Ds	Dt	n x ds	n x dt	d	
100NPK315/269	110,0	1686	2000	140	90	330	1340	890	830	750	765	945	450	130	125	100	8x19	8x19	28	1273
100NPK315/284	132,0	1846	2000	140	90	330	1340	890	830	750	765	945	450	130	125	100	8x19	8x19	28	1399
100NPK315/301	160,0	1906	2000	140	90	330	1340	890	830	750	765	945	450	130	125	100	8x19	8x19	28	1566
100NPK315/322	200,0	2046	2000	140	90	330	1340	890	830	750	765	945	450	130	125	100	8x19	8x19	28	1756

POMPY NORMOWE

CHARAKTERYSTYKA

$n=2900 \text{ min}^{-1}$

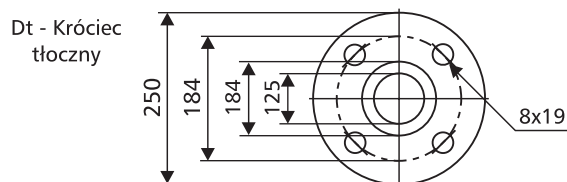
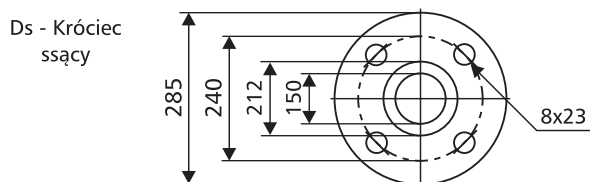


Pogrubione krzywe przedstawiają zalecany zakres pracy.

DANE ELEKTRYCZNE

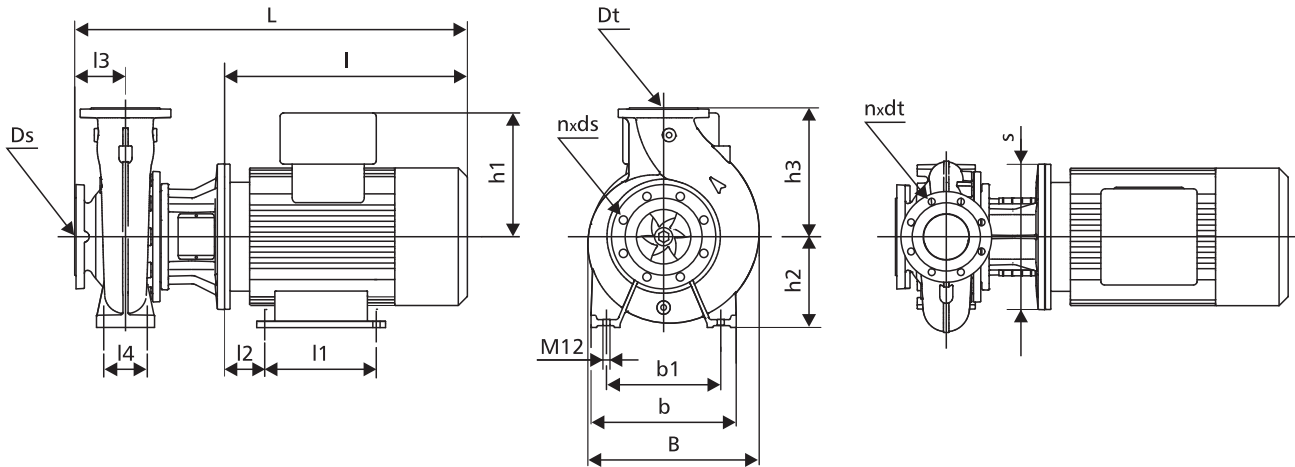
Moc silnika [kW]	Silniki pomp NPBe... i NPKe...			Silniki pomp NPB... i NPK...					
	U [V]	n [min ⁻¹]	In [A]	U [V]	n [min ⁻¹]	η [%]	cos φ	In [A]	Ir/In
45,0	-	-	-	3x400-415/660-690	2900	95	0,89	77,0/44,5	7,3
55,0	-	-	-	3x400-415/660-690	2900	95	0,90	93,0/53,7	6,8
75,0	-	-	-	3x400-415/660-690	2900	95	0,89	128,0/73,9	7,0
90,0	-	-	-	3x400-415/660-690	2900	96	0,90	150,0/86,6	7,6
110,0	-	-	-	3x400-415/660-690	2900	96	0,91	182,0/105,0	6,9

PRZYŁĄCZA KOŁNIERZOWE



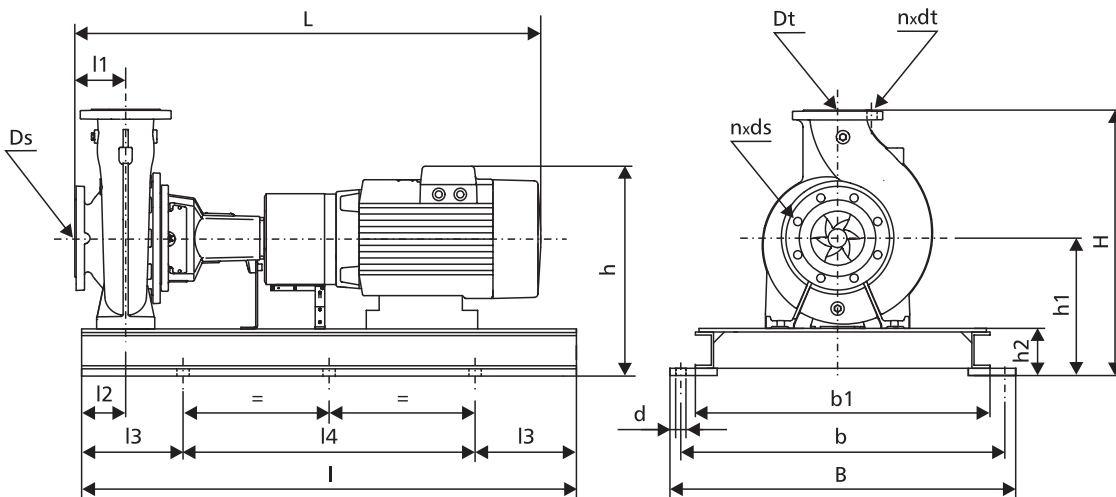
DANE MONTAŻOWE

Pompy NPB...



Typ pompy	Moc silnika [kW]	Wymiary [mm]															Masa [kg]			
		L	I	l1	l2	l3	l4	B	b	b1	s	h	h1	h2	h3	Ds		Dt	n x ds	n x dt
125NPB200/196-166	45,0	1152	443	311	149	140	120	417	400	315	450	225	325	250	315	150	100	8x19	8x19	468
125NPB200/196-188	55,0	1190	443	349	168	140	120	417	400	315	550	250	392	250	315	150	100	8x19	8x19	573
125NPB200/209	75,0	1263	443	368	190	140	120	417	400	315	550	280	432	250	315	150	100	8x19	8x19	684
125NPB200/219	90,0	1373	443	419	190	140	120	417	400	315	550	280	432	250	315	150	100	8x19	8x19	769
125NPB200/226	110,0	1405	473	406	216	140	120	417	400	315	660	315	495	250	315	150	100	8x19	8x19	982

Pompy NPK...

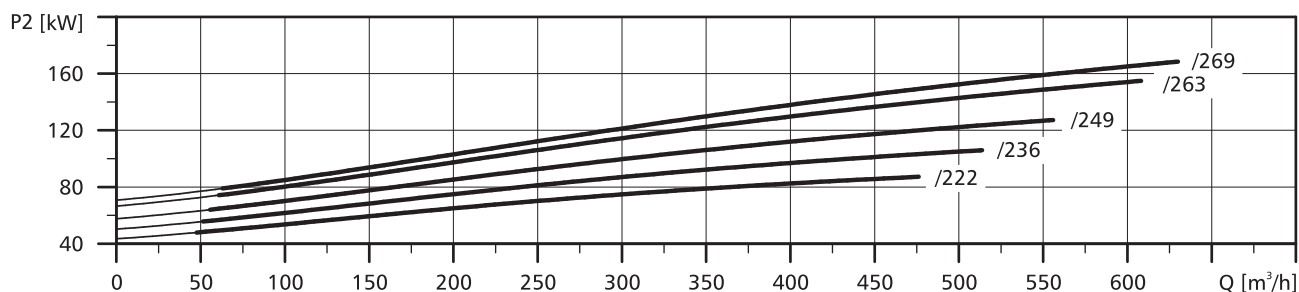
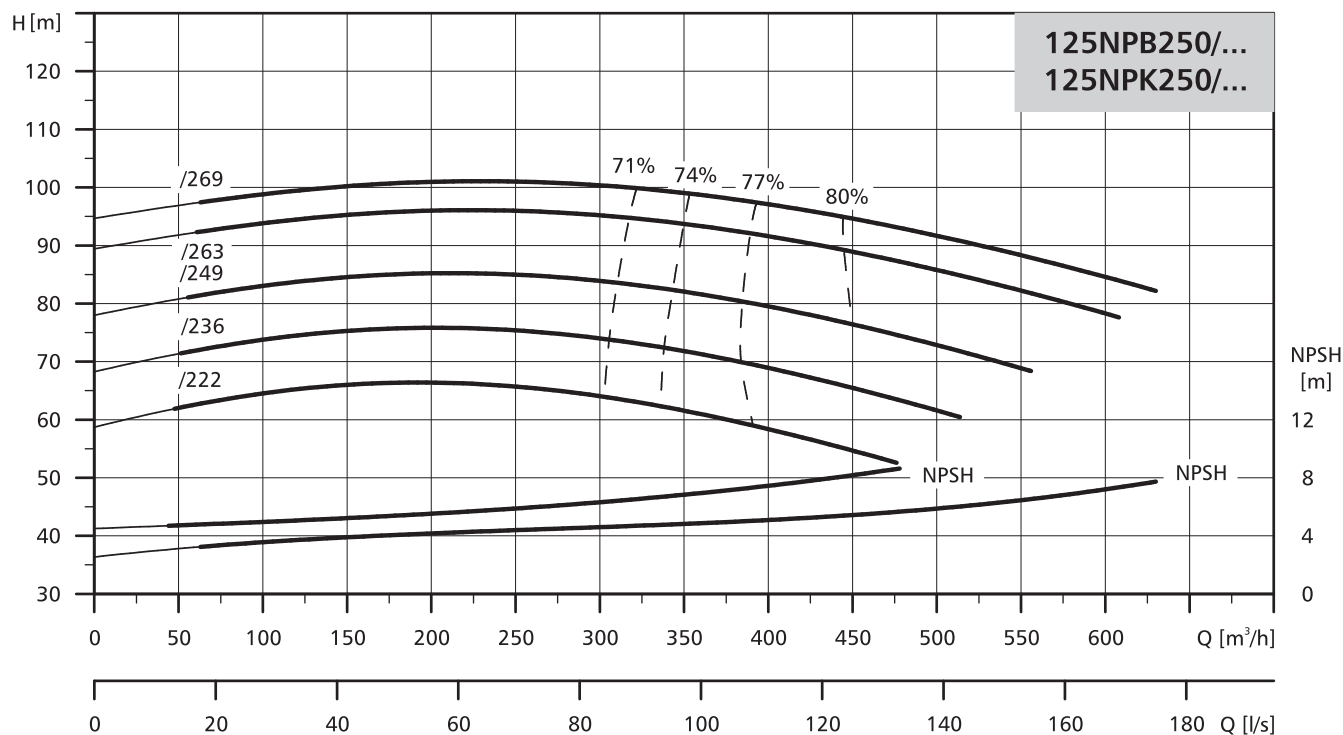


Typ pompy	Moc silnika [kW]	Wymiary [mm]																	Masa [kg]	
		L	I	l1	l2	l3	l4	B	b	b1	H	h	h1	h2	Ds	Dt	n x ds	n x dt		d
125NPK200/196-166	45,0	1433	1600	140	90	270	1060	660	600	530	665	675	350	100	150	125	8x23	8x19	28	617
125NPK200/196-188	55,0	1501	1800	140	90	300	1200	730	670	600	670	674	355	100	150	125	8x23	8x19	28	735
125NPK200/209	75,0	1574	2000	140	90	330	1340	890	830	750	730	747	415	130	150	125	8x23	8x19	28	1003
125NPK200/219	90,0	1684	2000	140	90	330	1340	890	830	750	730	847	415	130	150	125	8x23	8x19	28	1088
125NPK200/226	110,0	1686	2000	140	90	330	1340	890	830	750	730	847	415	130	150	125	8x23	8x19	28	1267

POMPY NORMOWE

CHARAKTERYSTYKA

$n=2900 \text{ min}^{-1}$

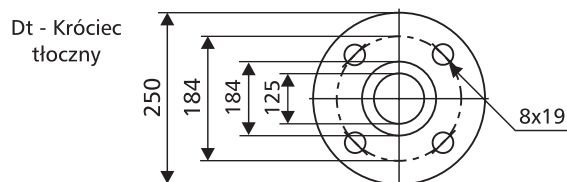
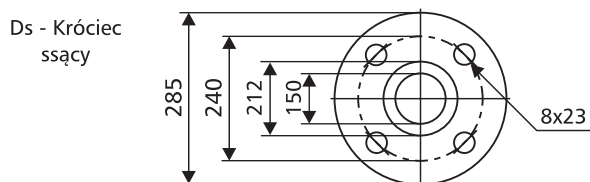


Pogrubiłe krzywe przedstawiają zalecany zakres pracy.

DANE ELEKTRYCZNE

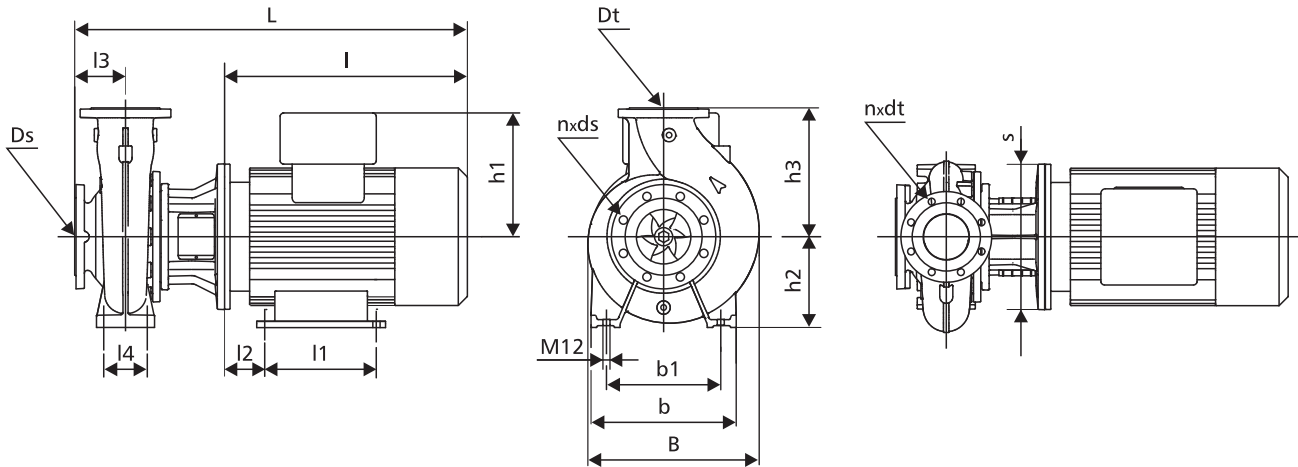
Moc silnika [kW]	Silniki pomp NPBe... i NPKe...			Silniki pomp NPB... i NPK...					
	U [V]	n [min ⁻¹]	I _n [A]	U [V]	n [min ⁻¹]	η [%]	cos φ	I _n [A]	I _r /I _n
90,0	-	-	-	3x400-415/660-690	2900	96	0,89	77,0/44,5	7,3
110,0	-	-	-	3x400-415/660-690	2900	96	0,90	93,0/53,7	6,8
132,0	-	-	-	3x400-415/660-690	2900	96	0,89	128,0/73,9	7,0
160,0	-	-	-	3x400-415/660-690	2900	96	0,90	150,0/86,6	7,6
200,0	-	-	-	3x400-415/660-690	2900	97	0,91	182,0/105,0	6,9

PRZYŁĄCZA KOŁNIERZOWE



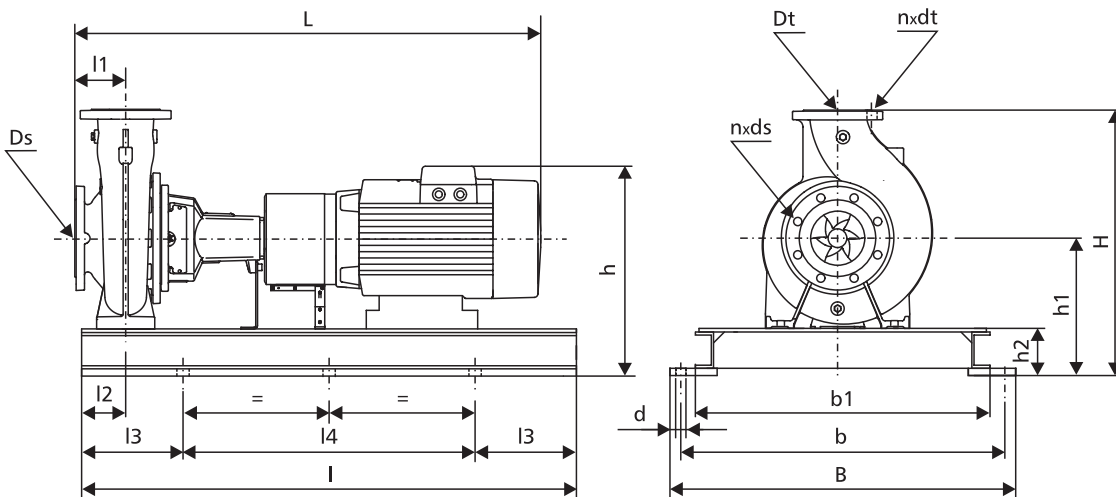
DANE MONTAŻOWE

Pompy NPB...



Typ pompy	Moc silnika [kW]	Wymiary [mm]																Masa [kg]		
		L	I	l1	l2	l3	l4	B	b	b1	s	h	h1	h2	h3	Ds	Dt		n x ds	n x dt
125NPB250/222	90	1371	441	419	190	140	120	472	400	315	550	280	432	250	355	150	125	8x23	8x19	778
125NPB250/236	110	1403	471	406	216	140	120	472	400	315	660	315	495	250	355	150	125	8x23	8x19	995
125NPB250/249	132	1563	471	457	216	140	120	472	400	315	660	315	495	250	355	150	125	8x23	8x19	1120
125NPB250/263	160	1563	471	508	216	140	120	472	400	315	660	315	495	250	355	150	125	8x23	8x19	1260
125NPB250/269	200	1703	471	508	216	140	120	472	400	315	660	315	495	250	355	150	125	8x23	8x19	1450

Pompy NPK...

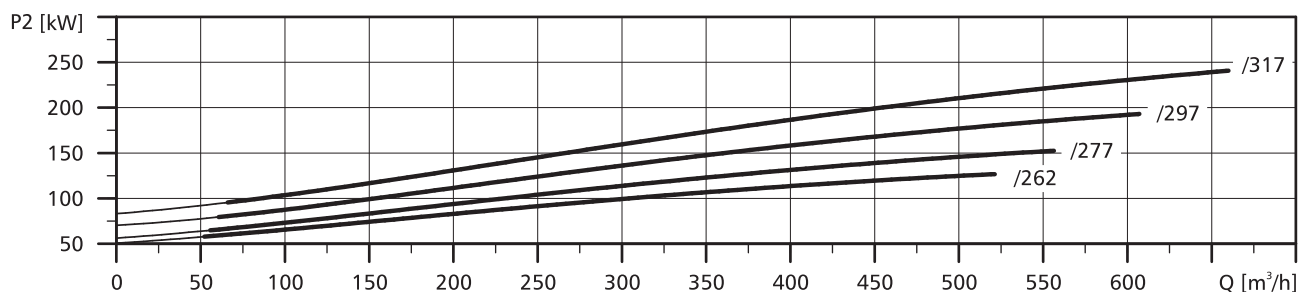
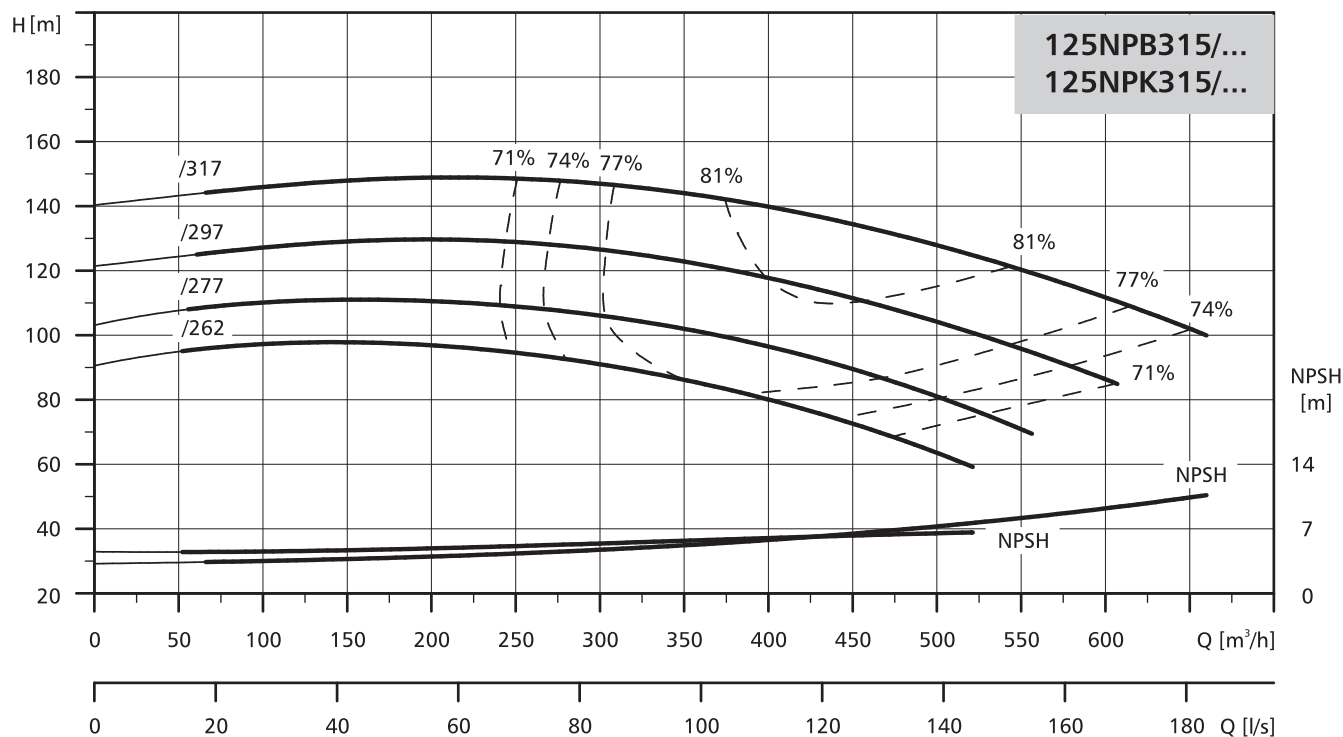


Typ pompy	Moc silnika [kW]	Wymiary [mm]																	Masa [kg]	
		L	I	l1	l2	l3	l4	B	b	b1	H	h	h1	h2	Ds	Dt	n x ds	n x dt		d
125NPK250/222	90,0	1744	2000	140	90	330	1340	890	830	750	770	847	415	130	150	125	8x23	8x19	28	1117
125NPK250/236	110,0	1746	2000	140	90	330	1340	890	830	750	805	945	450	130	150	125	8x23	8x19	28	1296
125NPK250/249	132,0	1906	2000	140	90	330	1340	890	830	750	805	945	450	130	150	125	8x23	8x19	28	1421
125NPK250/263	160,0	1906	2000	140	90	330	1340	890	830	750	805	945	450	130	150	125	8x23	8x19	28	1561
125NPK250/269	200,0	2046	2000	140	90	330	1340	890	830	750	805	945	450	130	150	125	8x23	8x19	28	1751

POMPY NORMOWE

CHARAKTERYSTYKA

$n=2900 \text{ min}^{-1}$

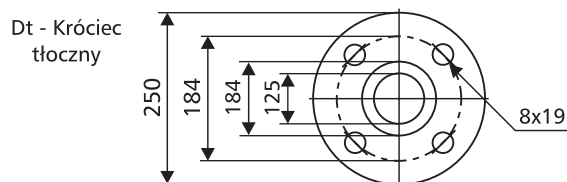
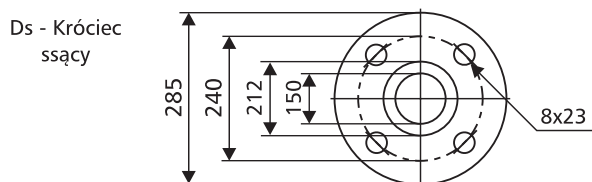


Pogrubiowane krzywe przedstawiają zalecany zakres pracy.

DANE ELEKTRYCZNE

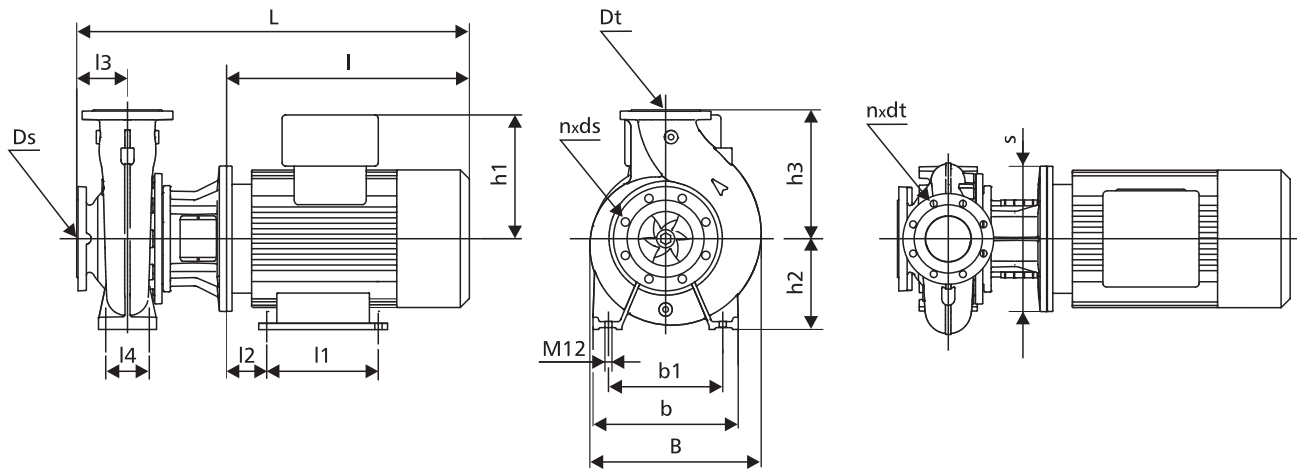
Moc silnika [kW]	Silniki pomp NPBe... i NPKe...			Silniki pomp NPB... i NPK...					
	U [V]	n [min ⁻¹]	I _n [A]	U [V]	n [min ⁻¹]	η [%]	cos φ	I _n [A]	I _r /I _n
132,0	-	-	-	3x400-415/660-690	2900	96	0,91	220,0/127,0	7,1
160,0	-	-	-	3x400-415/660-690	2900	96	0,92	260,0/150,0	7,1
200,0	-	-	-	3x400-415/660-690	2900	97	0,93	320,0/185,0	6,9
250,0	-	-	-	3x400-415/660-690	2900	96	0,90	415,0/240,0	7,0

PRZYŁĄCZA KOŁNIERZOWE



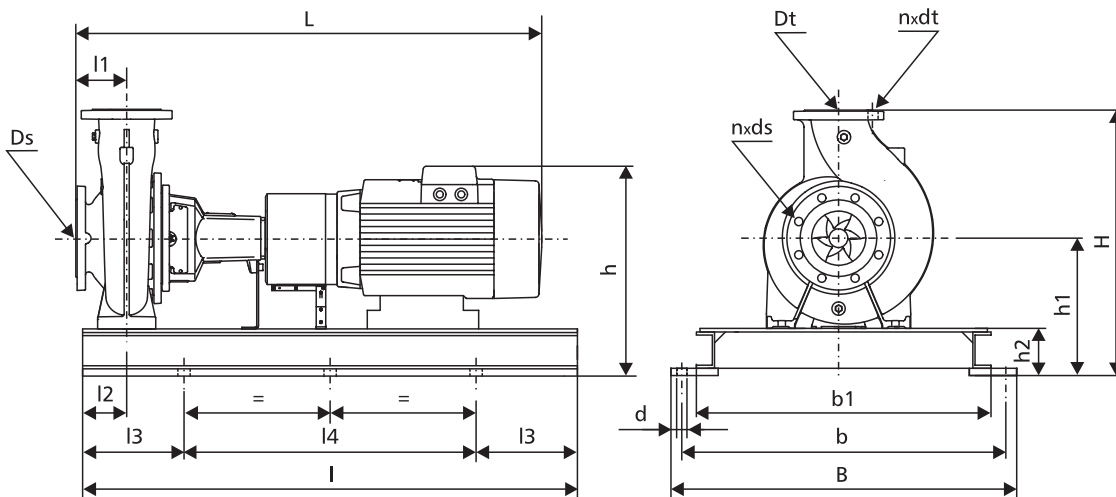
DANE MONTAŻOWE

Pompy NPB...



Typ pompy	Moc silnika [kW]	Wymiary [mm]																Masa [kg]		
		L	I	l1	l2	l3	l4	B	b	b1	s	h	h1	h2	h3	Ds	Dt		n x ds	n x dt
125NPB315/262	132,0	1563	471	457	216	140	150	499	500	400	660	315	495	280	355	150	125	8x23	8x19	1158
125NPB315/277	160,0	1563	471	508	216	140	150	499	500	400	660	315	495	280	355	150	125	8x23	8x19	1298
125NPB315/297	200,0	1703	471	508	216	140	150	499	500	400	660	315	495	280	355	150	125	8x23	8x19	1488

Pompy NPK...

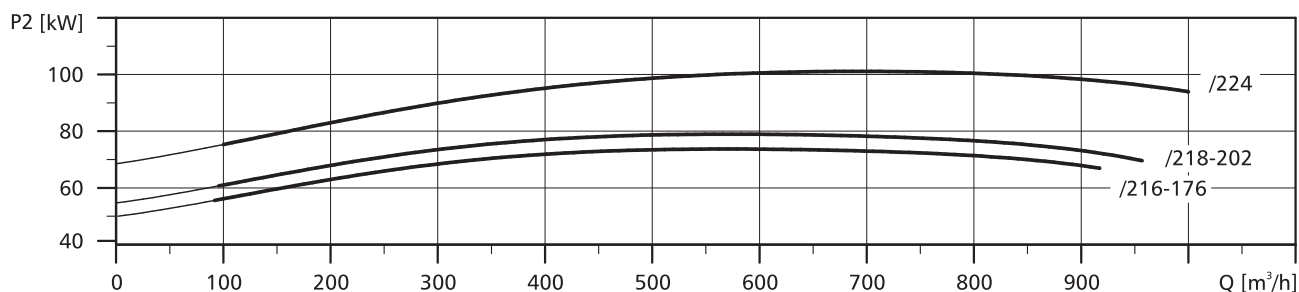
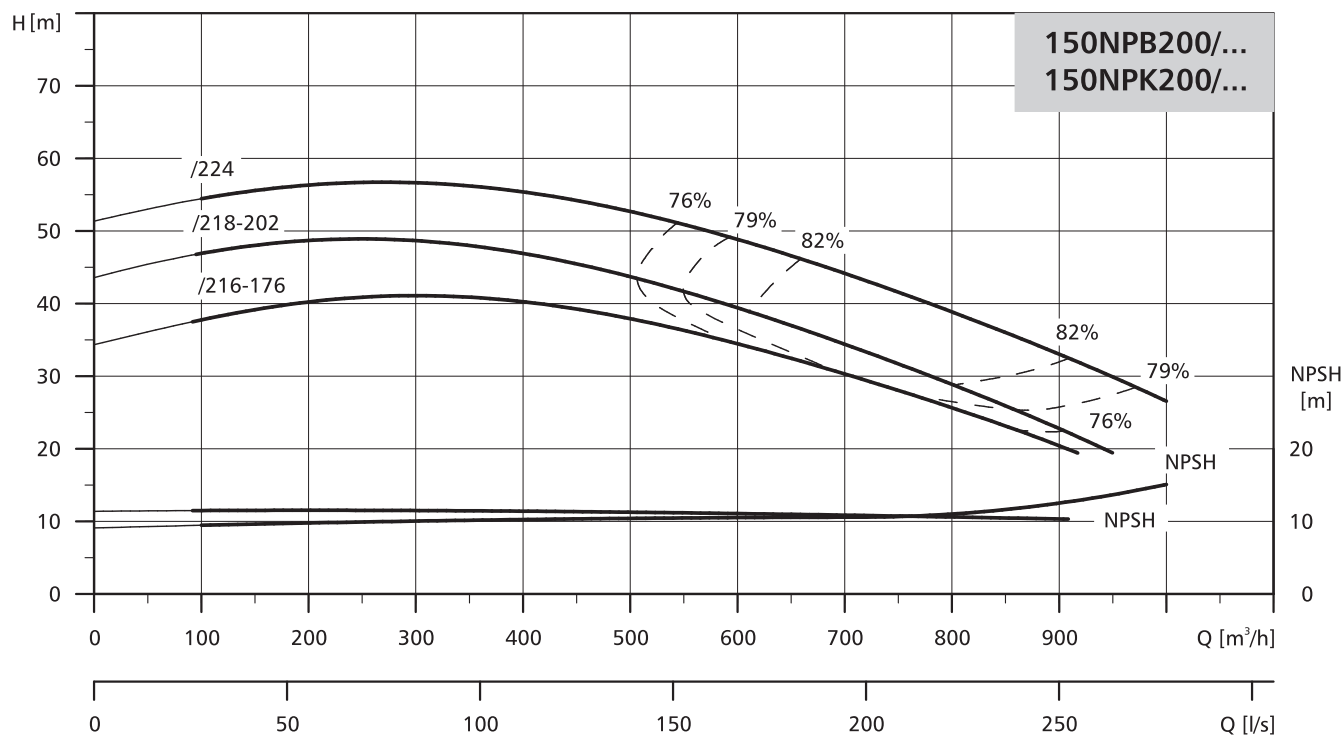


Typ pompy	Moc silnika [kW]	Wymiary [mm]																	Masa [kg]	
		L	I	l1	l2	l3	l4	B	b	b1	H	h	h1	h2	Ds	Dt	n x ds	n x dt		d
125NPK315/262	132,0	1906	2000	140	110	330	1340	890	830	750	805	945	450	130	150	125	8x23	8x19	28	1464
125NPK315/277	160,0	1906	2000	140	110	330	1340	890	830	750	805	945	450	130	150	125	8x23	8x19	28	1603
125NPK315/297	200,0	2046	2000	140	110	330	1340	890	830	750	805	945	450	130	150	125	8x23	8x19	28	1793
125NPK315/317	250,0	2054	2250	140	110	125	2000	1120	1060	740	815	928	460	140	150	125	8x23	8x19	28	2157

POMPY NORMOWE

CHARAKTERYSTYKA

$n=2900 \text{ min}^{-1}$

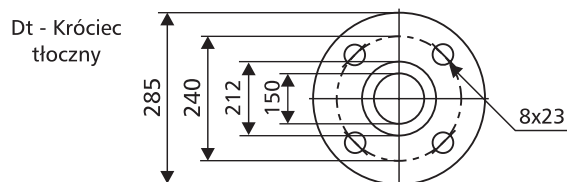
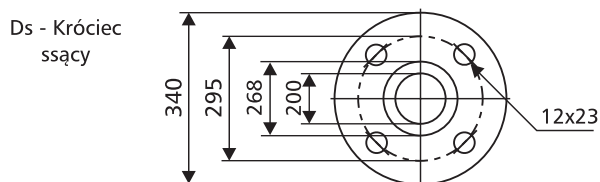


Pogrubione krzywe przedstawiają zalecany zakres pracy.

DANE ELEKTRYCZNE

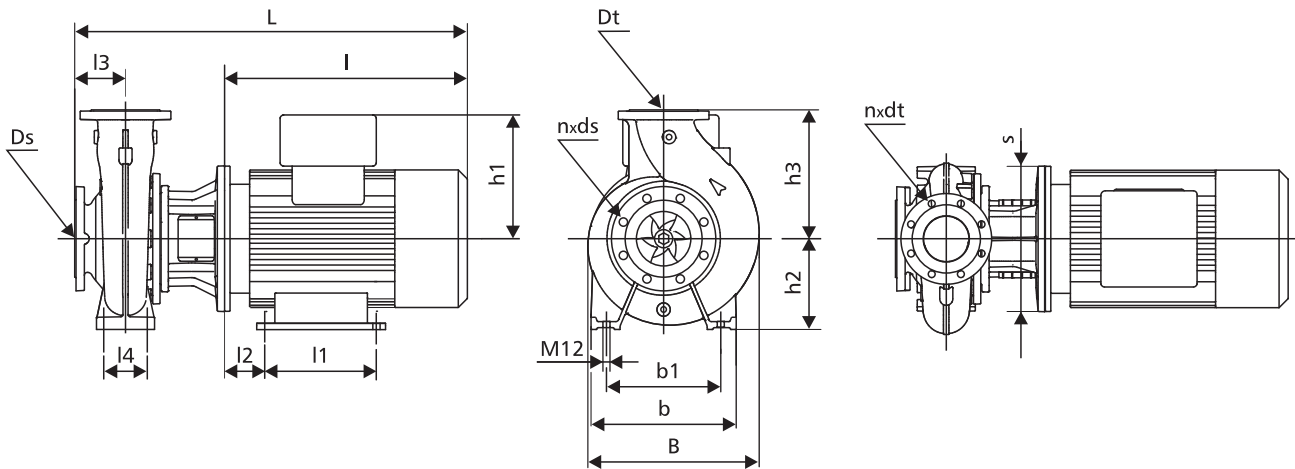
Moc silnika [kW]	Silniki pomp NPBe... i NPKe...			Silniki pomp NPB... i NPK...					
	U [V]	n [min ⁻¹]	In [A]	U [V]	n [min ⁻¹]	η [%]	cos φ	In [A]	Ir/In
75,0	-	-	-	3x400-415/660-690	2900	95	0,89	128,0/73,9	7,0
90,0	-	-	-	3x400-415/660-690	2900	96	0,90	150,0/86,8	7,6
110,0	-	-	-	3x400-415/660-690	2900	96	0,91	415,0/240,0	6,9

PRZYŁĄCZA KOŁNIERZOWE



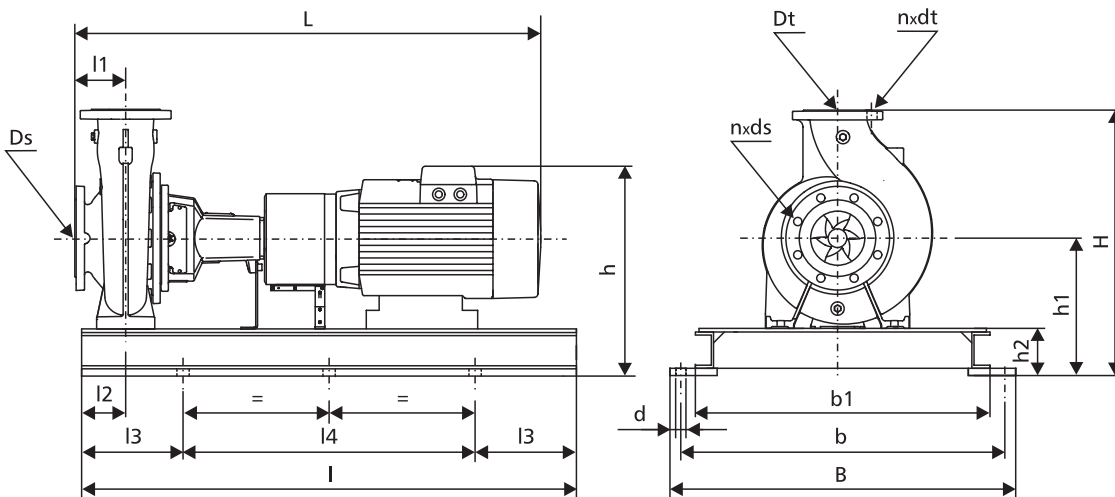
DANE MONTAŻOWE

Pompy NPB...



Typ pompy	Moc silnika [kW]	Wymiary [mm]														Masa [kg]				
		L	I	l1	l2	l3	l4	B	b	b1	s	h	h1	h2	h3		Ds	Dt	n x ds	n x dt
150NPB200/216-176	75,0	1283	463	368	190	160	150	549	550	450	550	280	432	280	400	200	150	8x23	8x23	738
150NPB200/218-202	90,0	1393	463	419	190	160	150	549	550	450	550	280	432	280	400	200	150	8x23	8x23	823
150NPB200/224	110,0	1425	493	406	216	160	150	549	550	450	660	315	495	280	400	200	150	8x23	8x23	1037

Pompy NPK...

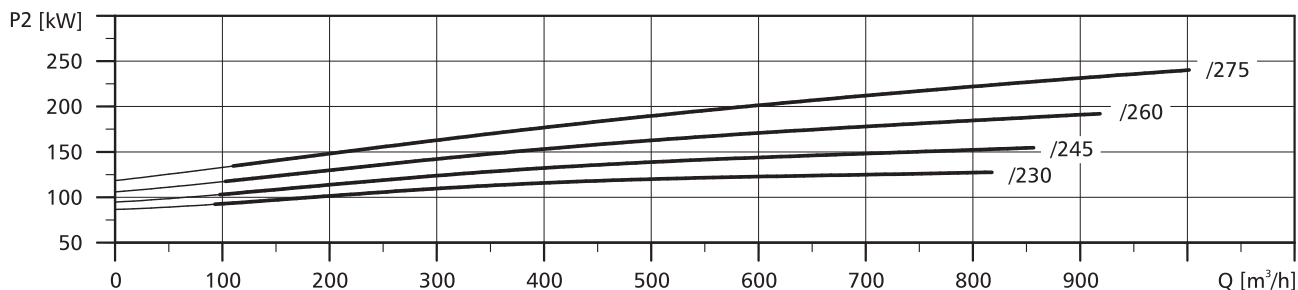
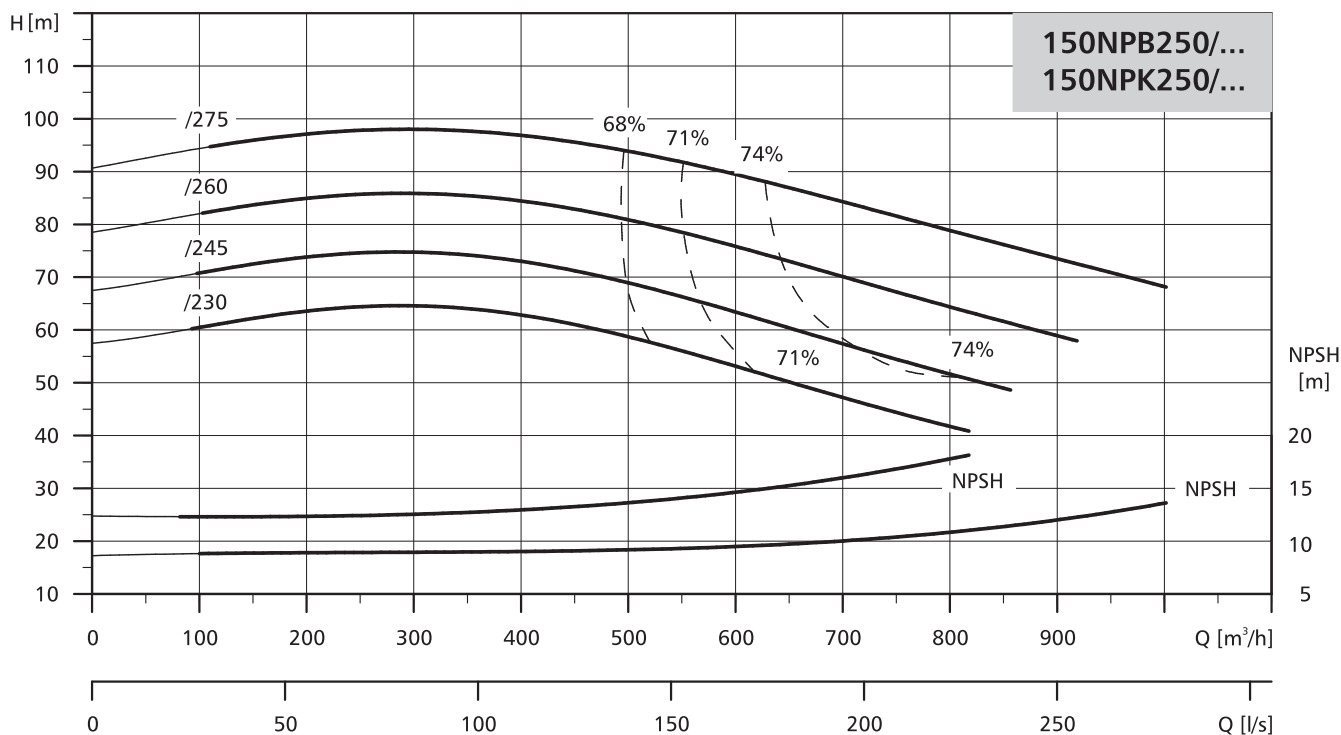


Typ pompy	Moc silnika [kW]	Wymiary [mm]															Masa [kg]			
		L	I	l1	l2	l3	l4	B	b	b1	H	h	h1	h2	Ds	Dt		n x ds	n x dt	d
150NPK200/216-176	75,0	1594	2000	160	110	330	1340	890	830	750	815	847	415	130	200	150	8x23	8x23	28	1050
150NPK200/218-202	90,0	1704	2000	160	110	330	1340	890	830	750	815	847	415	130	200	150	8x23	8x23	28	1136
150NPK200/224	110,0	1706	2000	160	110	330	1340	890	830	750	850	945	450	130	200	150	8x23	8x23	28	1327

POMPY NORMOWE

CHARAKTERYSTYKA

$n=2900 \text{ min}^{-1}$

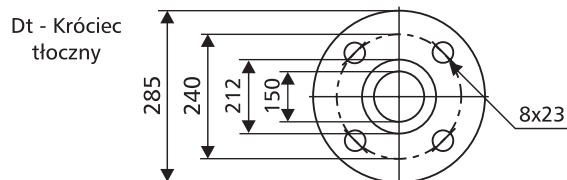
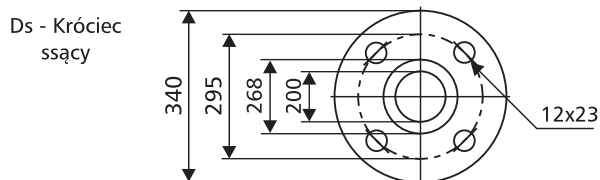


Pogrubione krzywe przedstawiają zalecany zakres pracy.

DANE ELEKTRYCZNE

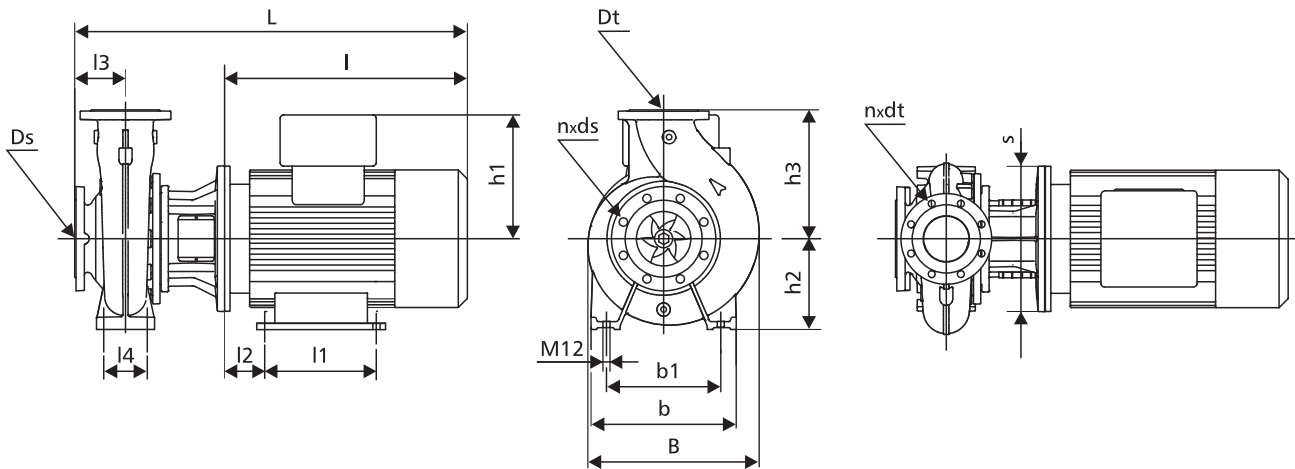
Moc silnika [kW]	Silniki pomp NPBe... i NPKe...			Silniki pomp NPB... i NPK...					
	U [V]	n [min ⁻¹]	In [A]	U [V]	n [min ⁻¹]	η [%]	cos φ	In [A]	Ir/In
132,0	-	-	-	3x400-415/660-690	2900	96	0,91	220,0/127,0	7,1
160,0	-	-	-	3x400-415/660-690	2900	96	0,92	260,0/150,0	7,1
200,0	-	-	-	3x400-415/660-690	2900	97	0,93	320,0/185,0	6,9
250,0	-	-	-	3x400-415/660-690	2900	96	0,90	415,0/240,0	7,0

PRZYŁĄCZA KOŁNIERZOWE



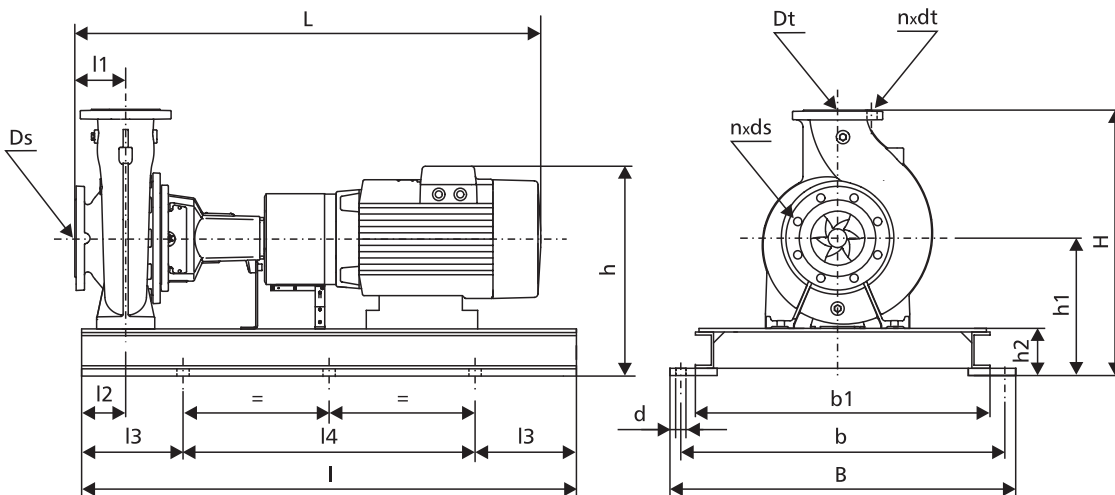
DANE MONTAŻOWE

Pompy NPB...



Typ pompy	Moc silnika [kW]	Wymiary [mm]																	Masa [kg]	
		L	I	l1	l2	l3	l4	B	b	b1	s	h	h1	h2	h3	Ds	Dt	n x ds		n x dt
150NPB250/230	132,0	1583	491	457	216	160	150	510	500	400	660	315	495	280	375	200	150	8x23	8x23	1156
150NPB250/245	160,0	1583	491	508	216	160	150	510	500	400	660	315	495	280	375	200	150	8x23	8x23	1296
150NPB250/260	200,0	1723	491	508	216	160	150	510	500	400	660	315	495	280	375	200	150	8x23	8x23	1486

Pompy NPK...



Typ pompy	Moc silnika [kW]	Wymiary [mm]																	Masa [kg]	
		L	I	l1	l2	l3	l4	B	b	b1	H	h	h1	h2	Ds	Dt	n x ds	n x dt		d
150NPK250/230	132,0	1926	2000	160	110	330	1340	890	830	750	825	945	450	130	200	150	8x23	8x23	28	1462
150NPK250/230	160,0	1926	2000	160	110	330	1340	890	830	750	825	945	450	130	200	150	8x23	8x23	28	1601
150NPK250/230	200,0	2066	2000	160	110	330	1340	890	830	750	825	945	450	130	200	150	8x23	8x23	28	1791
150NPK250/230	250,0	2074	2000	160	110	330	1340	890	830	750	825	928	450	130	200	150	8x23	8x23	28	2155