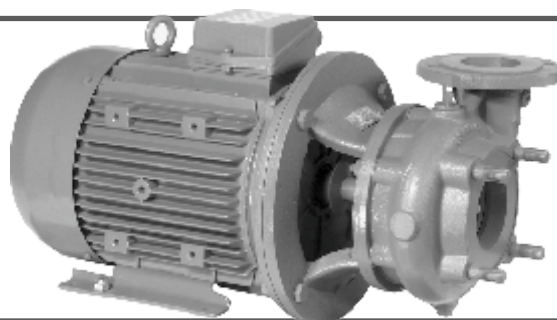


PJM

Pompy standardowe



PRZEZNACZENIE

Pompy przeznaczone są do przetłaczania wody czystej i lekko zanieczyszczonej o współczynniku pH=5-8 i temperaturze nie przekraczającej 120°C oraz stosowane do innych cieczy nieagresywnych w stosunku do materiałów, z których wykonana jest pompa.

ZASTOSOWANIE

- instalacje c.o.,
- instalacje przemysłowe,
- instalacje wodociągowe,
- instalacje klimatyzacyjne,
- instalacje p.poż-hydrantowe.

ZAKRES UŻYTKOWANIA

Wydajność	do 440 m ³ /h
Wysokość podnoszenia	do 130 m
Maksymalne ciśnienie robocze	0,6 lub 1,6 MPa
Zakres temperatur	maks. 40°C
Średnica króćców ssących	32-200 mm
Średnica króćców tłocznych	32-150 mm

OPIS BUDOWY

część hydrauliczna

- pompa wirowa jednostopniowa,
- zwarta budowa (monoblok) - wirnik pompy montowany bezpośrednio na wale silnika,
- ssanie w osi poziomej, tłoczenie pionowo do góry,
- uszczelnienie mechaniczne DMc (inne na specjalne zamówienie)

silnik

- asynchroniczny trójfazowy z wirnikiem klatkowym,
- obroty 1400 lub 2900 min⁻¹
- napięcie 3x230/400, 400, 400/690V,
- częstotliwość 50Hz,
- wymagane pełne zewnętrzne zabezpieczenie elektryczne,
- kierunek obrotów w prawo (patrząc od strony napędu).

KLUCZ OZNACZEŃ

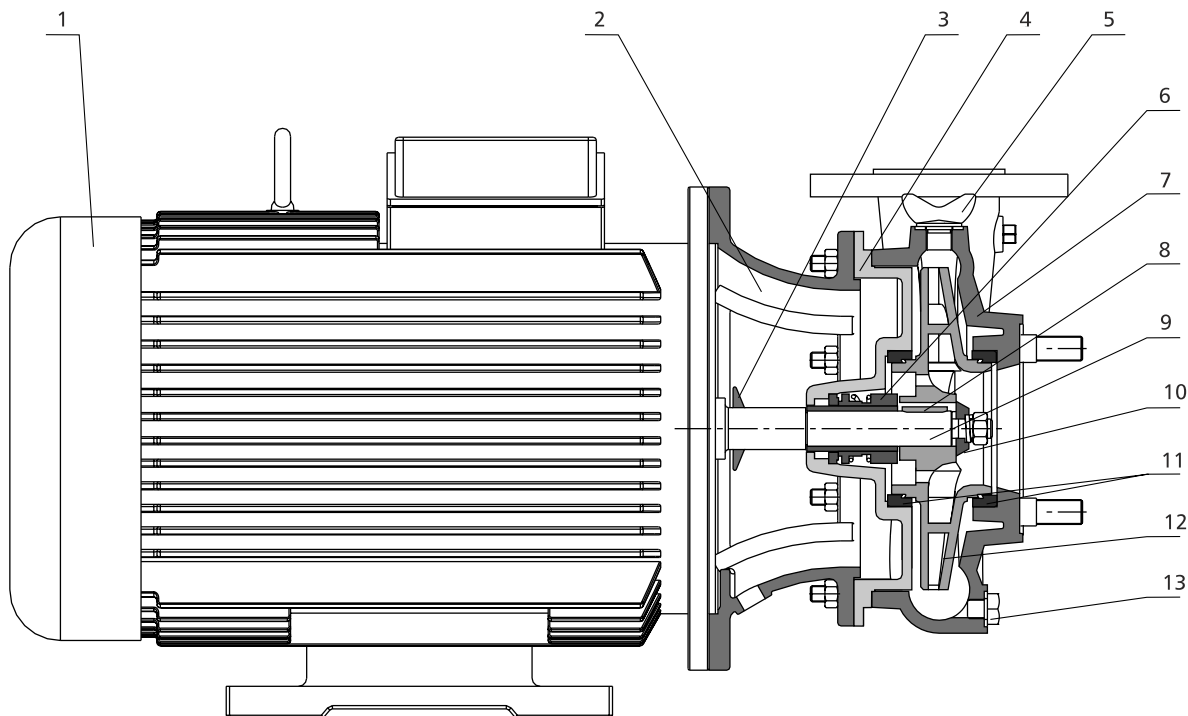
	40	PJM	120	DMc	0,18 kW	1400 min ⁻¹
Średnica króćca tłoczego: 32-150 mm						
Typoszereg						
Średnica wirnika 90-315 mm						
Typ dławnicy DMc - mechaniczna DS - sznurowa						
Moc silnika 0,12-110,0 kW						
Obroty 1400 i 2900 min ⁻¹						

ZALETY

- duża niezawodność,
- wykluczone przestawienie osi pompa-silnik,
- łatwość instalacji i obsługi,
- dobra relacja cena/jakość,
- możliwość pracy z przetwornicą częstotliwości,
- atest PZH,
- zabezpieczenie antykorozyjne - kataforeza,
- niewrażliwość na drobne zanieczyszczenia wody dla wykonania z dławnicą sznurową,
- szybki serwis gwarancyjny i pogwarancyjny.

POMPY JEDNOSTOPNIOWE

BUDOWA



Detal

1. Silnik
2. Łącznik
3. Odrzutnik
4. Pokrywa
5. Korek zalewowy
6. Dławnica
7. Korpus

Wyk. materiałowe

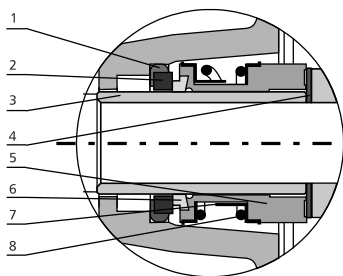
- EN-GJL-200 (Zl200)
Guma
EN-GJL-200 (Zl200)
nierdzewny
EN-GJL-200 (Zl200)

Detal

8. Wpust
9. Wał silnika
10. Podkładka wirnika
11. Pierścień labiryntu
12. Wirnik pompy
13. Korek spustowy

Wyk. materiałowe

- St5
St5
St5
MO59
EN-GJL-200 (Zl200)
nierdzewny



1. Uszczelka pierścienia stałego
2. Pierścień stały
3. Tulejka ochronna
4. Podkładka dystansowa
5. Mieszek gumowy *
6. Pierścień obrotowy *
7. Kosz ochronny *
8. Sprężyna *

* części 5-8 stanowią jeden niedemontowalny element

Dławnica	Pierścień stały (2)	Pierścień obrotowy (6)	Elastometr (1)
DMc	C	SIC	EPDM
DMcA*	C	SIC	VITON
DMcB*	SIC	SIC	VITON
DMcC*	SIC	SIC	EPDM

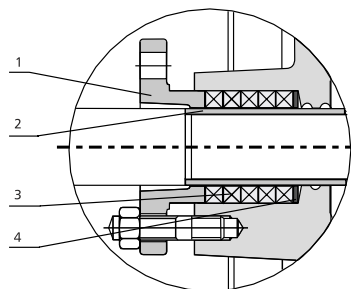
C - grafit impregnowany żywicą

SIC - węgiel krzemowy

EPDM - kauczuk etylo-propylenowy

VITON - kauczuk fluorowy

* - wykonanie na specjalne zamówienie



1. Dławik
2. Tulejka ochronna
3. Szczeliwo
4. Podkładka ciśnieniowa

* - wykonanie na specjalne zamówienie

Dławnica	Dławik (1)	Tulejka (2)	Szczeliwo (3)
DS*	Zl200 B102	stal kwasoodporna	GRAFLOK
DSA*	Zl200 B102	stal kwasoodporna	TEFLON

ZAKRES STOSOWALNOŚCI

Zakres stosowalności

Monoblokowe pompy typu PJM przeznaczone są do pompowania rozmaitych cieczy. Ciecze nie powinny być wybuchowe, nie zawierać cząstek stałych i długowłóknistych. Tłoczone ciecze nie mogą reagować chemicznie z materiałami z których wykonano pompę.

Typowe zastosowania	
Zaopatrzenie w wodę: - w sieciach wodociągowych - dystrybucja z sieci wodociągowej - podwyższanie ciśnienia w sieci zasilającej - podwyższanie ciśnienia w budynkach, hotelach itp - podwyższanie ciśnienia w przemysłowych instalacjach wodociągowych - instalacje basenowe	<ul style="list-style-type: none"> • • • • • •
Zwiększenie ciśnienia w: - technologicznych systemach wodnych - systemach mycia i czyszczenia - myjniach pojazdów - instalacje przeciwpożarowe hydrantowe	<ul style="list-style-type: none"> • • • •
Pompowanie cieczy w: - systemach chłodzenia i klimatyzacji (czynniki chłodzące) - systemach zasilania kotłów i systemach skroplin - obrabiarkach (chłodziwo ciecze chłodzące) - instalacjach grzewczych - ciepłowniach	<ul style="list-style-type: none"> • • • • •
Przepompowywanie: - olejów, alkoholi, glikoli i chłodziw	<ul style="list-style-type: none"> •
Nawadnianie: - nawadnianie pól - deszczownie - nawadnianie kropłowe (instalacje zraszające)	<ul style="list-style-type: none"> • • •

Pompy przeznaczone są do pompowania rozmaitych cieczy w szerokiej gamie stężeń, temperatur oraz ciśnień. Poniższa tabela zawiera wykaz typowych cieczy, które mogą być pompowane przy użyciu odpowiedniego uszczelnienia. Istnieje możliwość pompowania innych cieczy lecz w przypadku tym należy uzgodnić wykonanie materiałowe i rodzaj uszczelnienia z producentem.

Ciecz pompowana	Kod dławnicy	Temperatura i stężenie maksymalne cieczy
Alkaliczne czynniki odtłuszczające	DMcA	do 80°C
Gliceryna (glicerol)	DMcA	do 50% do 50°C
Glikol	DMc	do 50%
Kondensat	DMc	do 90°C
Mydło (sole kwasów tłuszczowych)	DMcA	do 80°C
Olej arachidowy	DMcA, DSA	do 120°C
Olej grzewczy	DMcA	do 120°C
Olej hydrauliczny	DMcA	do 120°C
Olej kukurydziany	DMcA	
Olej mineralny smarowniczy	DMcA, DMcB	
Olej roślinny	DMcA	
Olej silikonowy	DMcA	
Olej silnikowy	DMcA	
Płyn chłodzący	DMcA, DMcB, DSA	
Syntetyczny olej smarowniczy	DMcA	
Węglan potasu	DMcA, DMc	do 20% do 50°C
Węglan sodu	DMc, DMcA	do 2% do 20°C
Woda basenowa	DMcA	do 40°C ph>6,5
Woda gorąca	DMc	do 120°C
Woda gruntowa	DS, DMc	do 90°C
Woda pitna	DMc	
Woda słonawa	DMcC, DS	do 40°C ph>6,5
Woda wapienna	DS, DMcC	
Woda kotłowa	DMc	do 120°C
Woda zawierająca chlor	DMcA	
Woda zawierająca piasek	DMcB, DS	
Woda zmiękczone	DMc, DS	do 90°C
Wodorowęglan potasu	DMc	do 20% do 20°C
Wodorowęglan sodu	DMc	do 100% do 20°C

POMPY JEDNOSTOPNIOWE

POZIOM NATĘŻENIA DŹWIĘKU

Moc silnika [kW]	Poziom hałasu dB(A)	
	1400 min-1	2900 min-1
0,12-0,25	51	-
0,37	56	60
0,55	58	60
0,75	58	65
1,1	61	65
1,5-2,2	61	71
3-4	66	76
5,5	65	76
7,5	70	80
11	70	83
15-22	77	83
30-37	-	78
45	-	79
55	-	81
75-90	-	82
	-	-

LICZBA WŁĄCZEŃ

Moc silnika [kW]	Liczba włączeń/na godz.
do 1,1	30
1,5-2,2	25
3-4	20
5,5	15
7,5-11	12
15-22	10
30-37	8
45-55	6
75-90	5

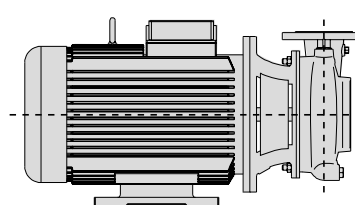
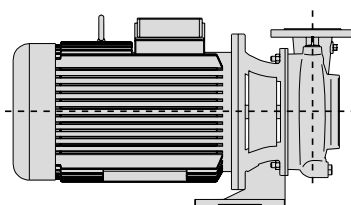
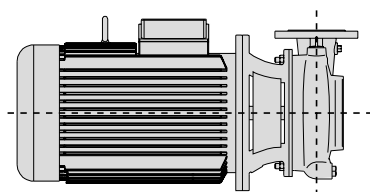
POZYCJE MONTAŻOWE

Moc silnika [kW]	Obroty [min-1]	Wykonanie
0,12-4,0	1400	A
5,5-22,0	1400	C
0,37-1,1	2900	A
1,5-4,0	2900	B
5,5-110,0	2900	C

Wykonanie A

Wykonanie B

Wykonanie C



*po uzgodnieniu możliwe są inne wykonania pomp

ZAKRES DOSTAWY

Pompa kompletna z instrukcją obsługi i gwarancją.

DOBÓR POMPY TYPU PJM

Przy doborze pompy należy uwzględnić:

Parametry przepływu tj.:

- wymagane ciśnienie i wydajność w punkcie pracy.
- warunki ssania.
 - a) praca ze zbiornika: należy uwzględnić ciśnienie napływu lub ssania a w szczególności temperaturę zasysanej cieczy i NPSH pompy.
 - b) praca z sieci: należy uwzględnić ciśnienie min. i max. napływu.
- pompa nie powinna pracować z wydajnością minimalną poniżej 15% przepływu nominalnego.

Układ pracy pompy – sposób sterowania.

- stały punkt pracy.
- regulacja zmiennoprzepływowa.

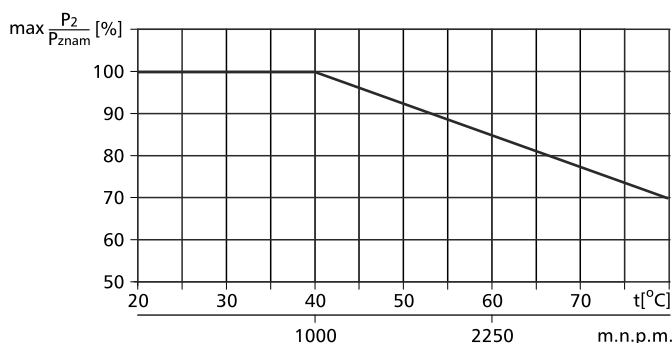
Parametry cieczy.

- własności fizyko-chemiczne.
- wielkość i rodzaj zawartych cząstek.

Maksymalne dopuszczalne ciśnienie pracy (wytrzymałość korpusu pompy – PN6 , PN16).

TEMPERATURA OTOCZENIA

Jeżeli temperatura otoczenia jest wyższa niż 40°C lub gdy pompa pracuje na wysokości powyżej 1000 m n.p.m. należy dobrać silnik o większej mocy lub zmniejszyć moc pobieraną przez pompę (np. zdławieniem).

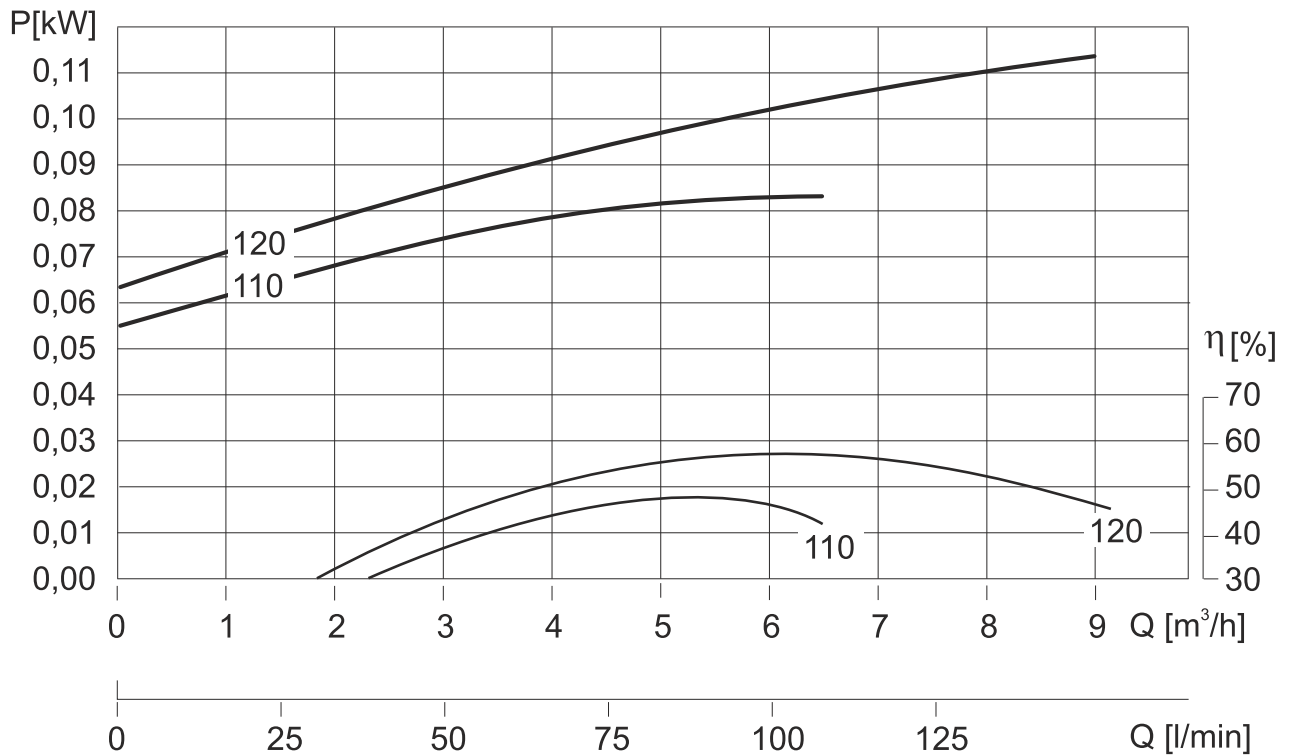
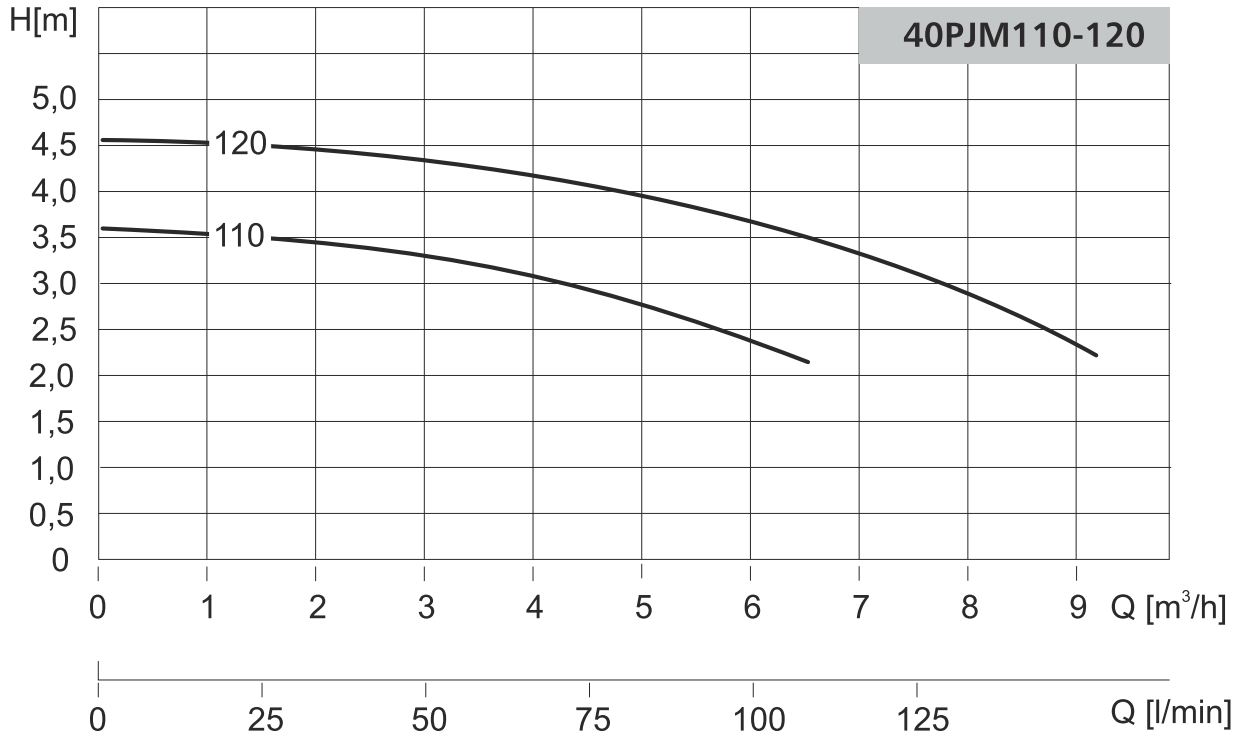


WARUNKI WAŻNOŚCI CHARAKTERYSTYK

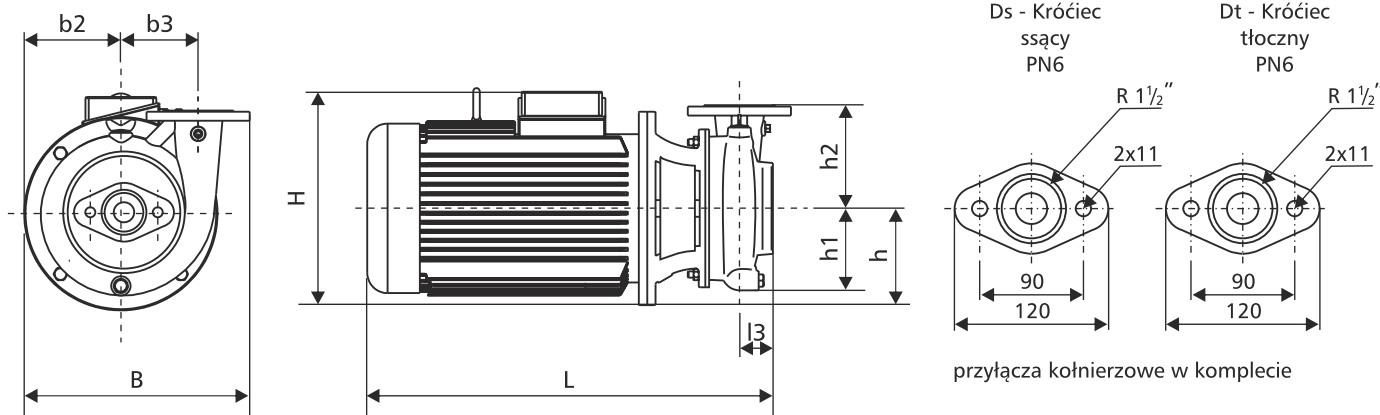
- krzywe odnoszą się do wody o temperaturze 20 C.
- krzywe odnoszą się do prędkości obrotowej silnika przy 50 Hz.
- w przypadku tłoczenia cieczy o gęstości większej niż 1000 kg/m³ należy zamontować silnik o odpowiednio większej mocy.
- przebiegi krzywych odnoszą się do lepkości kinematycznej 1 mm²/s (cSt).
- dla cieczy o lepkości większej niż wody wymagane jest uzgodnienie mocy silnika gdyż tłoczenie cieczy o gęstości i lepkości kinematycznej większej niż wody spowoduje zmniejszenie parametrów pracy pompy (Q , H) oraz zwiększenie obciążenia na wale pompy (P2). W takich przypadkach należy montować silnik o większej mocy niż standardowo. Dobór należy przeprowadzić w oparciu o dane pompowanej cieczy (gęstość , lepkość kinematyczna , temperatura cieczy).
- możliwe jest wykonanie pomp o innych parametrach (np: średnica wirnika , moc silnika) niż przedstawiono w katalogu.

POMPY JEDNOSTOPNIOWE

$n = 1400 \text{ min}^{-1}$



WYMIARY MONTAŻOWE



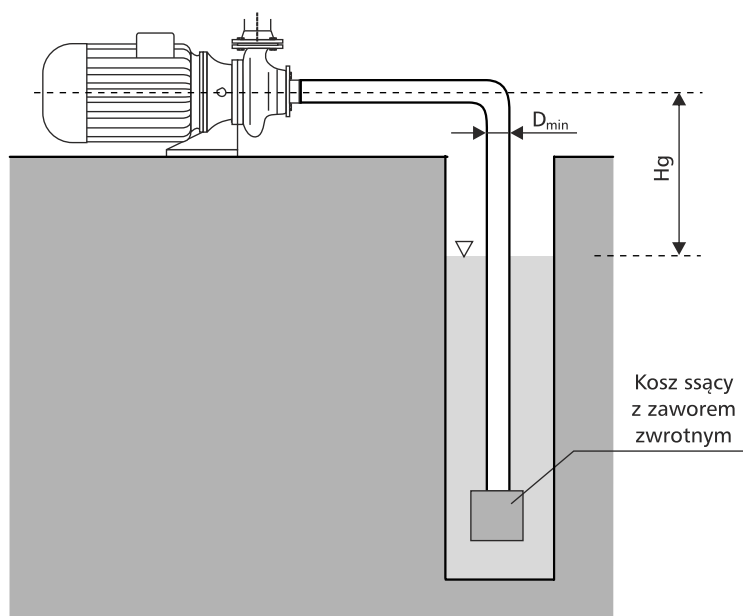
Typ pompy	Moc silnika [kW]	Wymiary [mm]														Masa [kg]
		L	l	l1	l2	l3	B	b	b1	b2	b3	H	h	h1	h2	
40PJM110	0,12	310	-	-	-	37	195	-	-	81	75	171	81	81	90	12
40PJM120	0,18	322	-	-	-	37	195	-	-	81	75	171	81	81	90	13

DANE SILNIKÓW

Moc silnika [kW]	Wielkość wałka	U [V]	n [min ⁻¹]	η [%]	cos φ [V]	In [A]	Ir/In
0,12	W0	3~230-240/400-415	1450	64,0	0,72	0,70/0,40	3,2
0,18	W0	3~230-240/400-415	1450	64,0	0,70	1,1/0,65	3,2

WYSOKOŚĆ NAPŁYWU

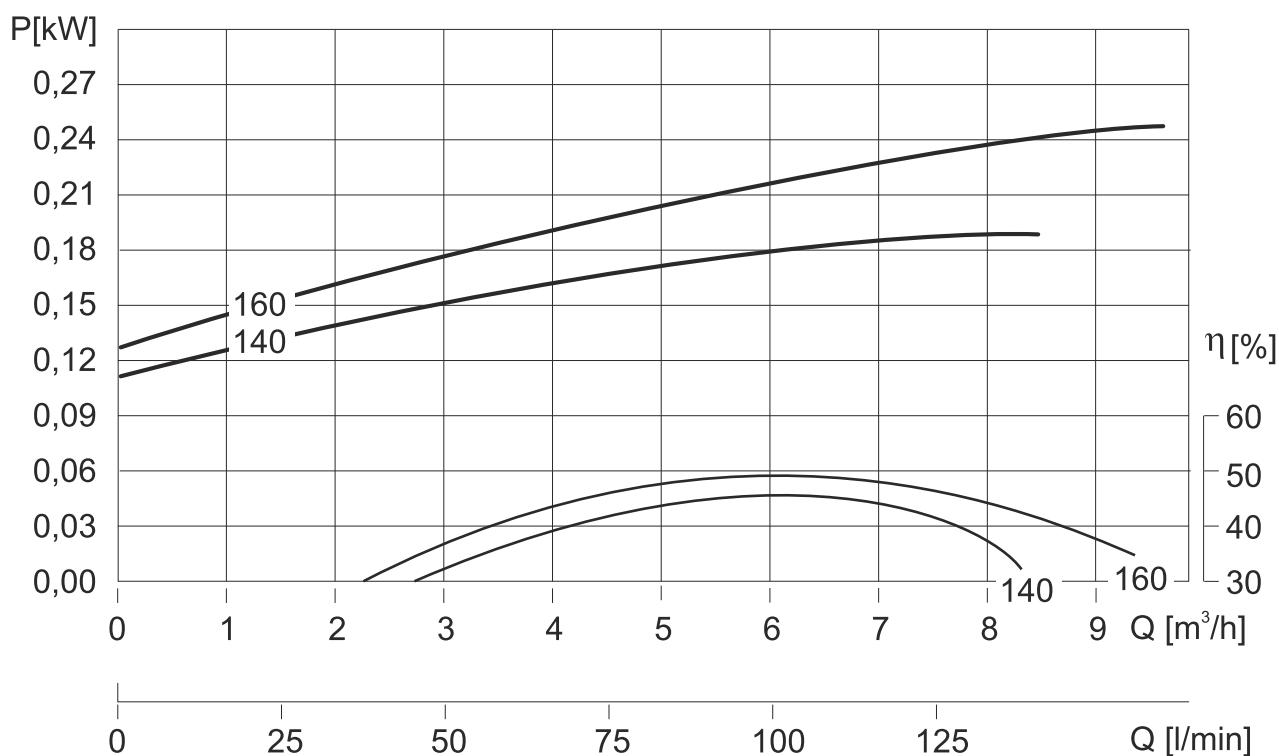
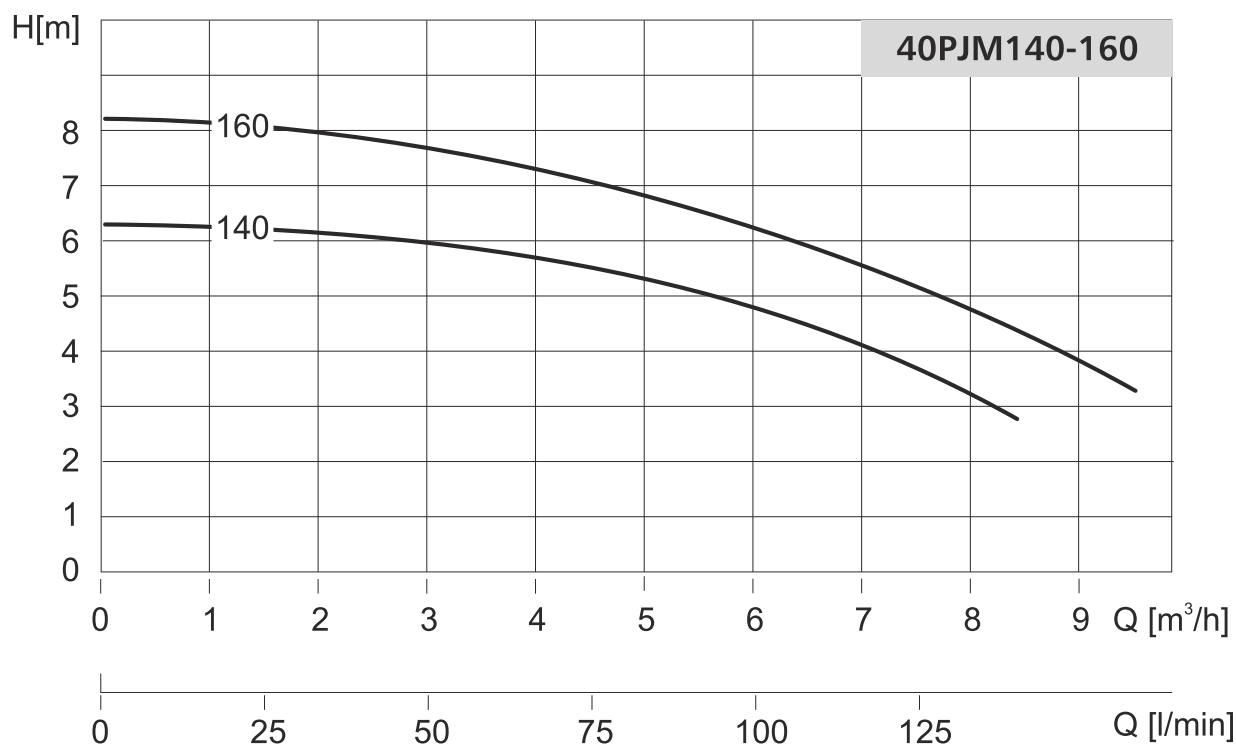
		n=1400min ⁻¹					
T [°C]		20	40	60	80	100	120
Typ pompy	D _{min} [mm]	H _s [m]					
40PJM110	40	3,0	3,0	3,0	3,0	-2,2	-11,9
40PJM120	40	3,5	3,5	3,5	3,2	-2,2	-11,9



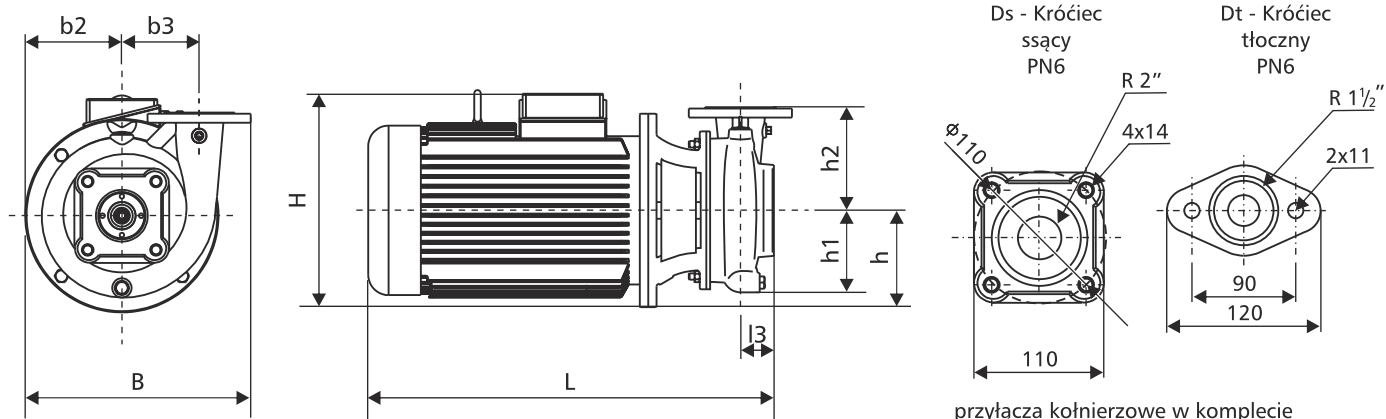
$$H_g \leq H_s - \sum \Delta H_s - 0.5m$$

- H_g [m] - odległość od powierzchni wody do osi króćca ssącego pompy
- H_s [m] - maksymalna geometryczna wysokość ssania pompy
- H_s [m] - suma oporów przepływu wody w przewodzie ssącym pompy
- 0,5 m - zapas bezpieczeństwa

$n = 1400 \text{ min}^{-1}$



WYMIARY MONTAŻOWE



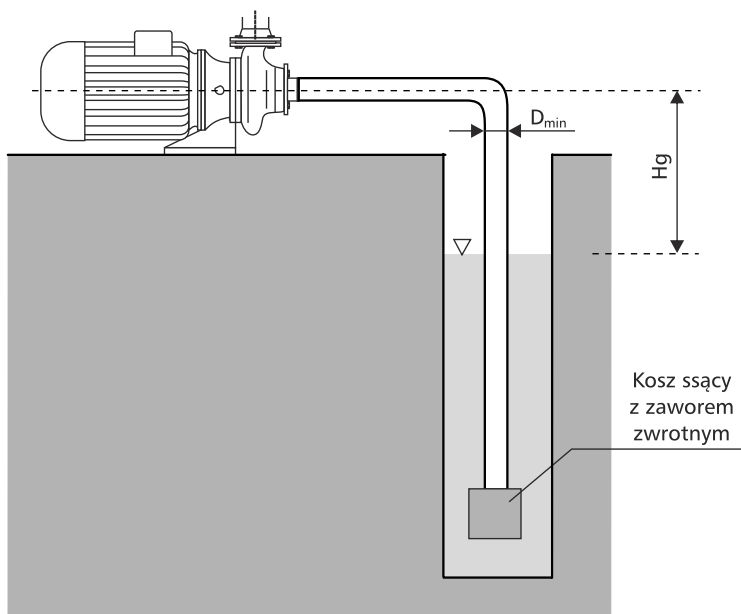
Typ pompy	Moc silnika [kW]	Wymiary [mm]														Masa [kg]
		L	I	I1	I2	I3	B	b	b1	b2	b3	H	h	h1	h2	
40PJM140	0,25	340	-	-	-	40	230	-	-	103	90	213	103	103	110	19
40PJM160	0,25	340	-	-	-	40	230	-	-	103	90	213	103	103	110	19

DANE SILNIKÓW

Moc silnika [kW]	Wielkość wałka	U [V]	n [min ⁻¹]	η [%]	cos ϕ [V]	In [A]	Ir/In
0,25	W1	3~230-240/400-415	1450	66,0	0,68	1,5/0,85	3,0

WYSOKOŚĆ NAPŁYWU

		n = 1400 min ⁻¹					
T [°C]		20	40	60	80	100	120
Typ pompy	D _{min} [mm]	H _s [m]					
40PJM140	50	4,5	4,5	4,5	2,7	-2,7	-12,4
40PJM160	50	6,5	6,5	5,5	2,7	-2,7	-12,4

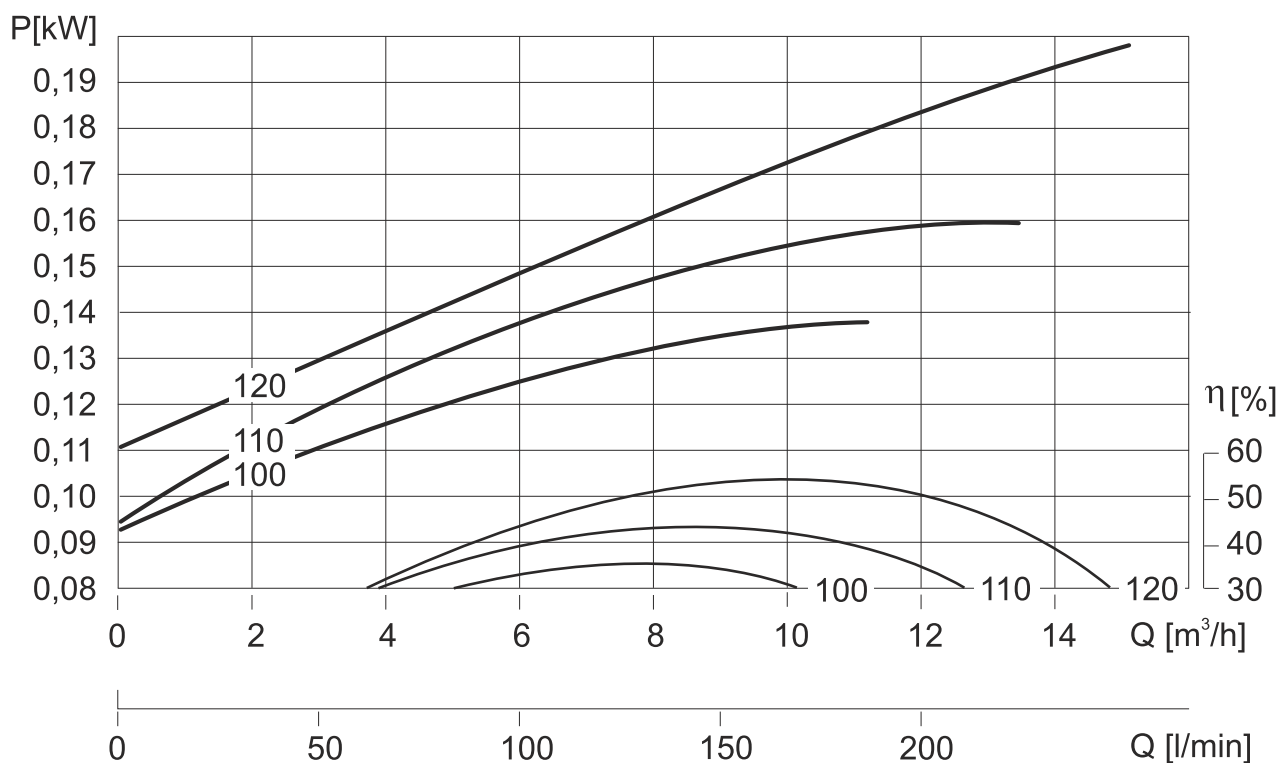
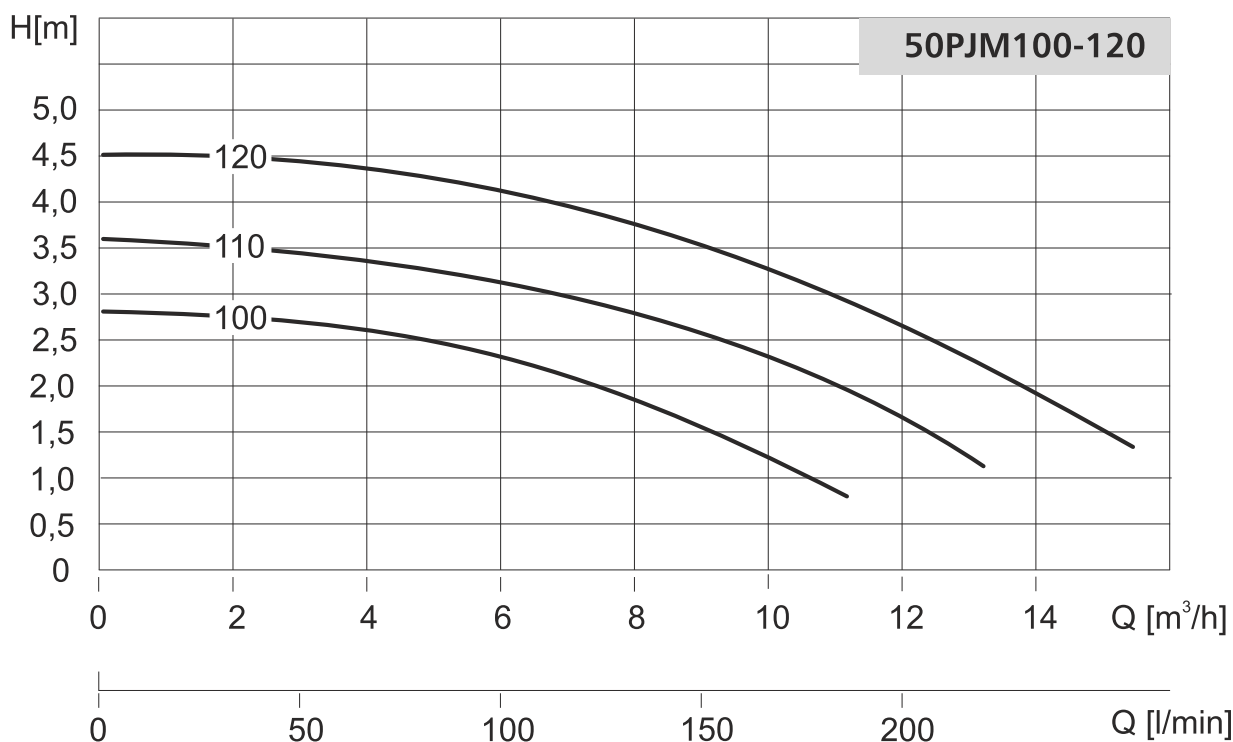


$$H_g \leq H_s - \sum \Delta H_s - 0.5 \text{ m}$$

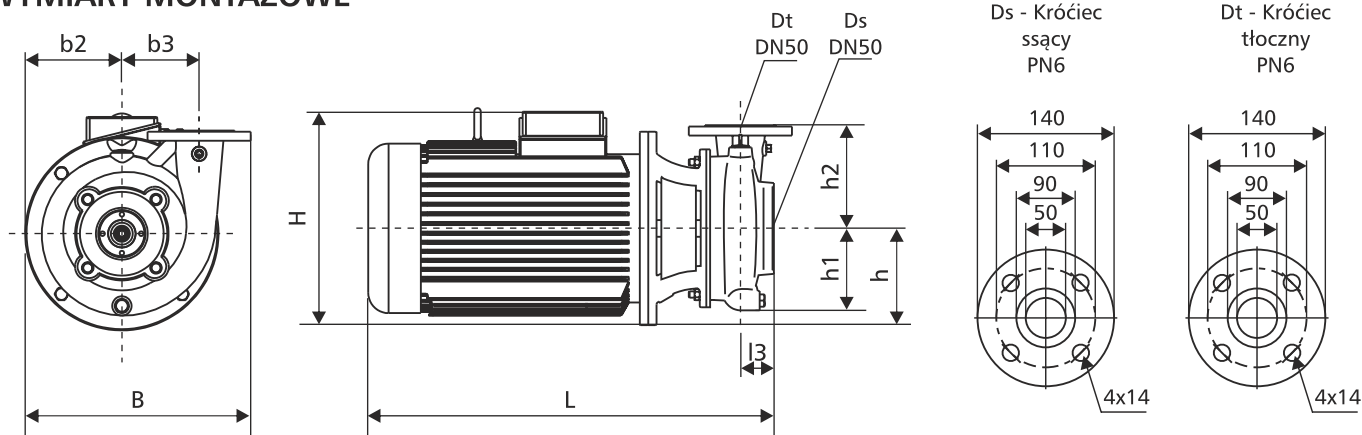
- H_g [m] - odległość od powierzchni wody do osi króćca ssącego pompy
- H_s [m] - maksymalna geometryczna wysokość ssania pompy
- H_s [m] - suma oporów przepływu wody w przewodzie ssącym pompy
- 0,5 m - zapas bezpieczeństwa

POMPY JEDNOSTOPNIOWE

$n = 1400 \text{ min}^{-1}$



WYMIARY MONTAŻOWE



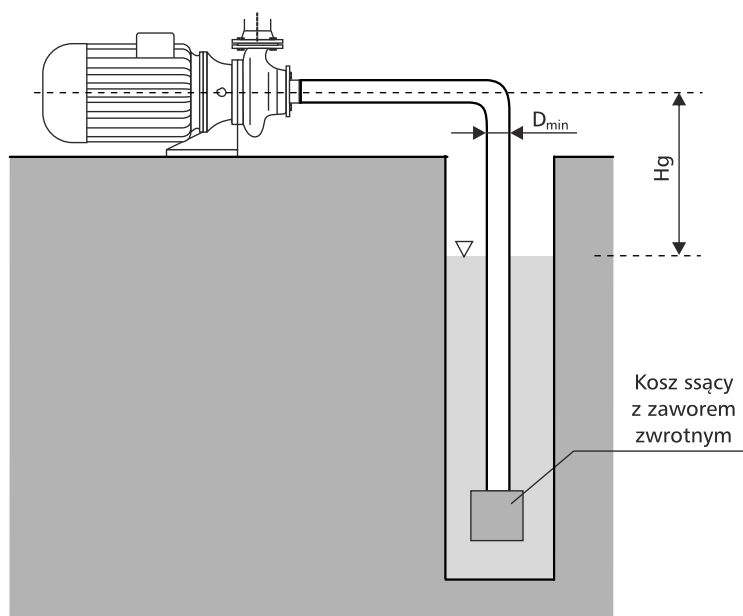
Typ pompy	Moc silnika [kW]	Wymiary [mm]														Masa [kg]
		L	l	l1	l2	l3	B	b	b1	b2	b3	H	h	h1	h2	
50PJM100	0,12	319	-	-	-	40	229	-	-	84	75	297	87	87	110	15
50PJM110	0,18	331	-	-	-	40	229	-	-	84	75	297	87	87	110	15
50PJM120	0,18	331	-	-	-	40	229	-	-	84	75	297	87	87	110	15
50PJM120	0,25	345	-	-	-	40	229	-	-	84	75	297	87	87	110	17

DANE SILNIKÓW

Moc silnika [kW]	Wielkość wałka	U [V]	n [min ⁻¹]	η [%]	cos φ [V]	In [A]	Ir/In
0,12	W0	3~230-240/400-415	1450	64,0	0,72	0,70/0,40	3,2
0,18	W0	3~230-240/400-415	1450	64,0	0,70	1,1/0,65	3,2
0,25	W1	3~230-240/400-415	1450	66,0	0,68	1,5/0,85	3,0

WYSOKOŚĆ NAPŁYWU

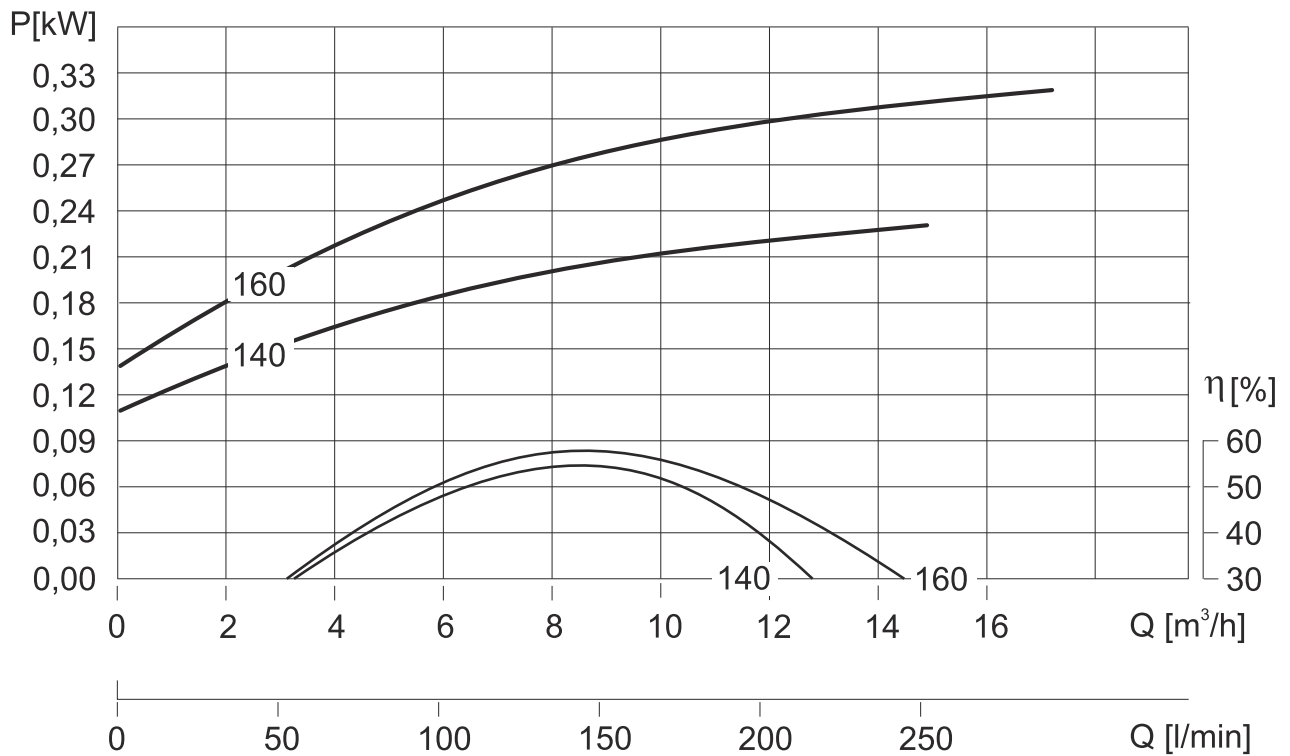
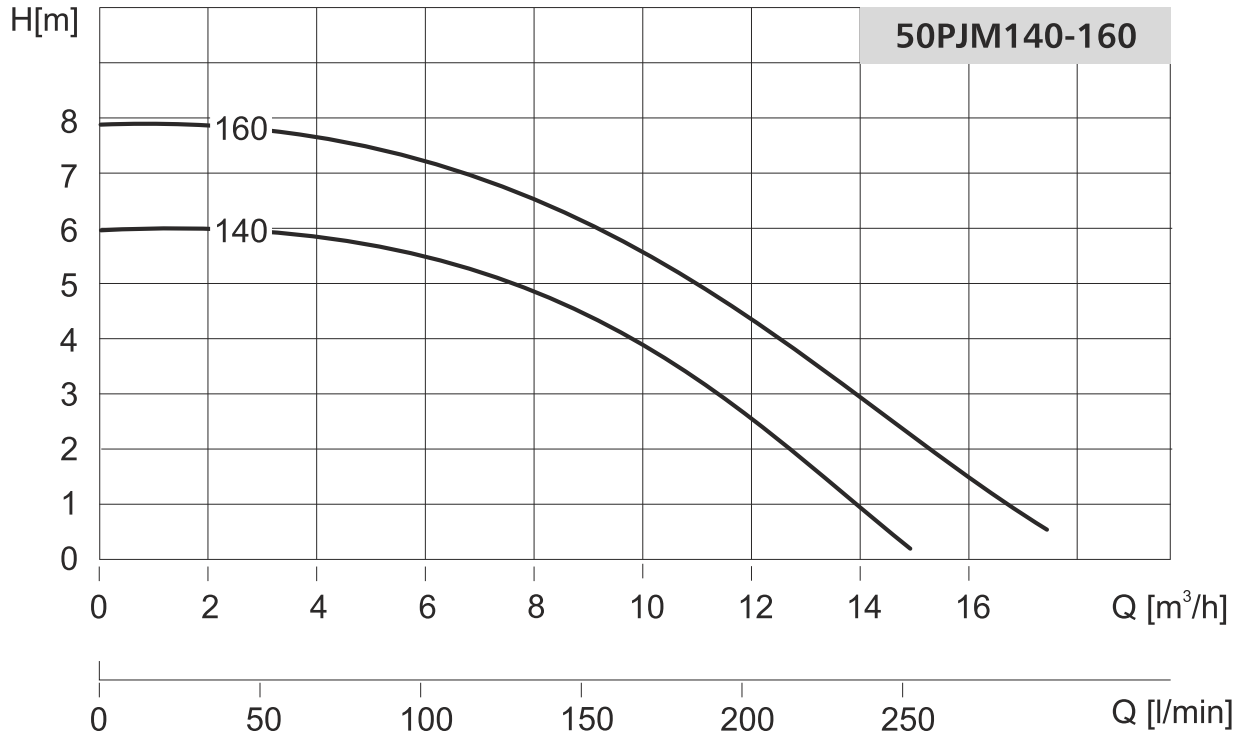
n=1400min ⁻¹							
T [°C]		20	40	60	80	100	120
Typ pompy	D _{min} [mm]	H _s [m]					
50PJM100	50	2,5	2,5	2,5	2,5	-2,2	-11,9
50PJM110	50	3,0	3,0	3,0	3,0	-2,2	-11,9
50PJM120	50	3,5	3,5	3,5	3,2	-2,2	-11,9



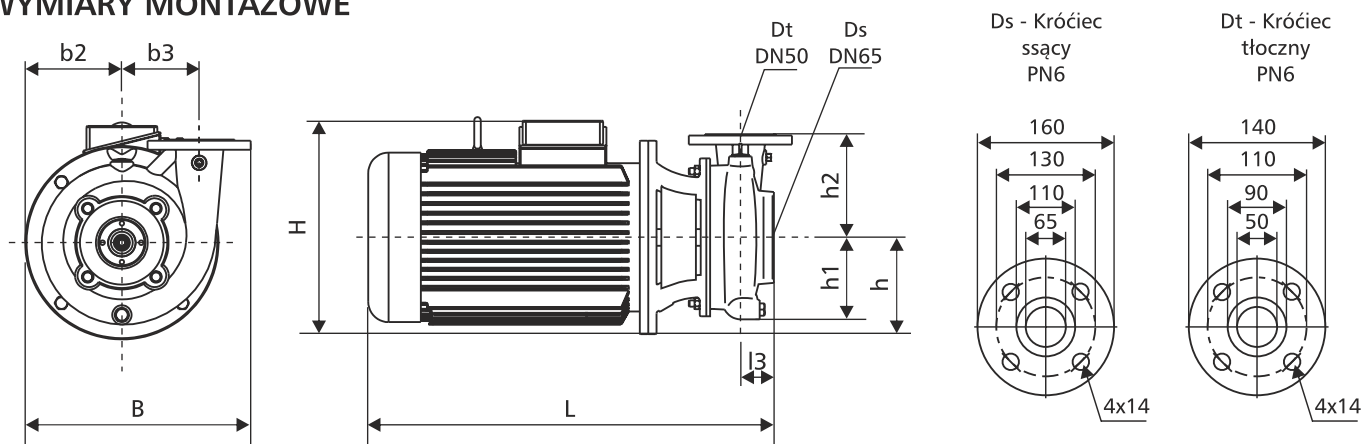
$$H_g \leq H_s - \sum \Delta H_s - 0.5 \text{ m}$$

- H_g [m] - odległość od powierzchni wody do osi króćca ssącego pompy
- H_s [m] - maksymalna geometryczna wysokość ssania pompy
- H_s [m] - suma oporów przepływu wody w przewodzie ssącym pompy
- 0,5 m - zapas bezpieczeństwa

$n = 1400 \text{ min}^{-1}$



WYMIARY MONTAŻOWE



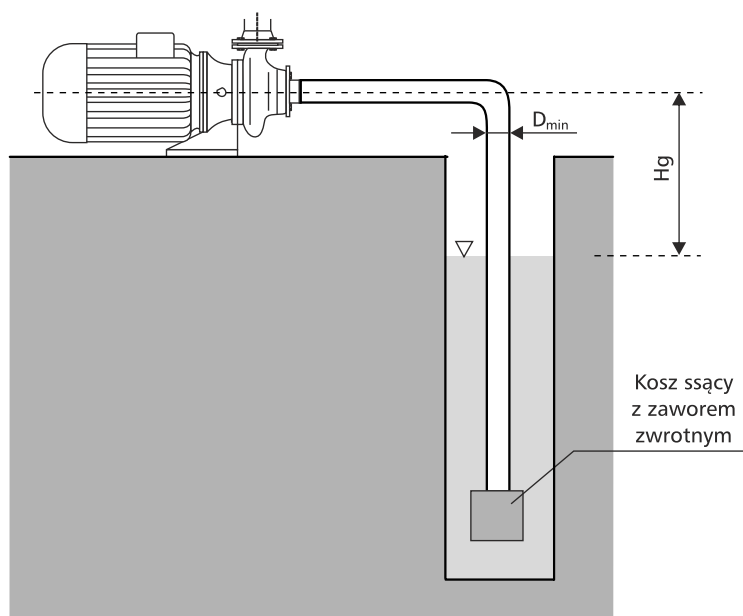
Typ pompy	Moc silnika [kW]	Wymiary [mm]														Masa [kg]
		L	l	l1	l2	l3	B	b	b1	b2	b3	H	h	h1	h2	
50PJM140	0,25	341	-	-	-	40	270	-	-	105	95	230	105	105	125	21
50PJM140	0,37	363	-	-	-	40	270	-	-	105	95	230	105	105	125	23
50PJM160	0,37	363	-	-	-	40	270	-	-	105	95	230	105	105	125	23

DANE SILNIKÓW

Moc silnika [kW]	Wielkość wałka	U [V]	n [min ⁻¹]	η [%]	cos φ [V]	In [A]	Ir/In
0,25	W1	3~230-240/400-415	1450	66,0	0,68	1,5/0,85	3,0
0,37	W1	3~230-240/400-415	1450	68,0	0,72	2,1/1,2	3,1

WYSOKOŚĆ NAPŁYWU

n=1400min ⁻¹							
T [°C]		20	40	60	80	100	120
Typ pompy	D _{min} [mm]	H _s [m]					
50PJM140	65	4,5	4,5	4,5	3,2	-2,2	-5,8
50PJM160	65	5,5	5,5	5,5	3,2	-2,2	-7,5

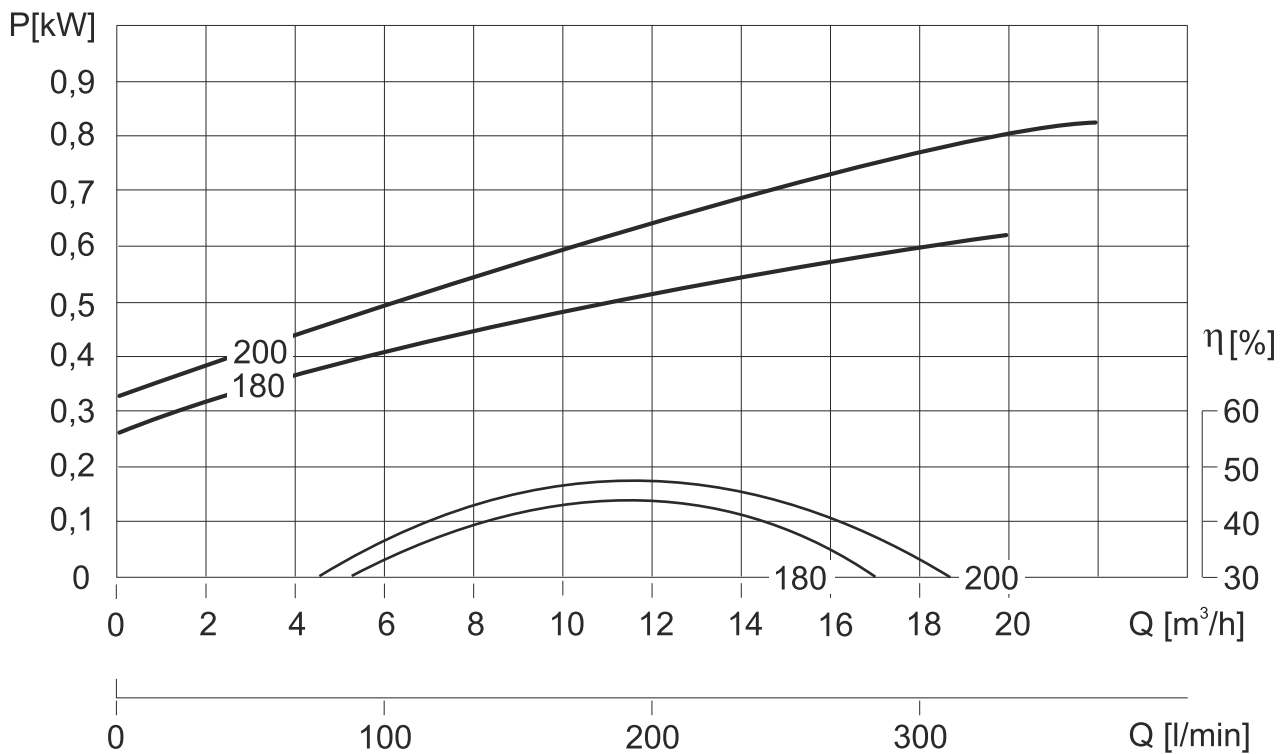
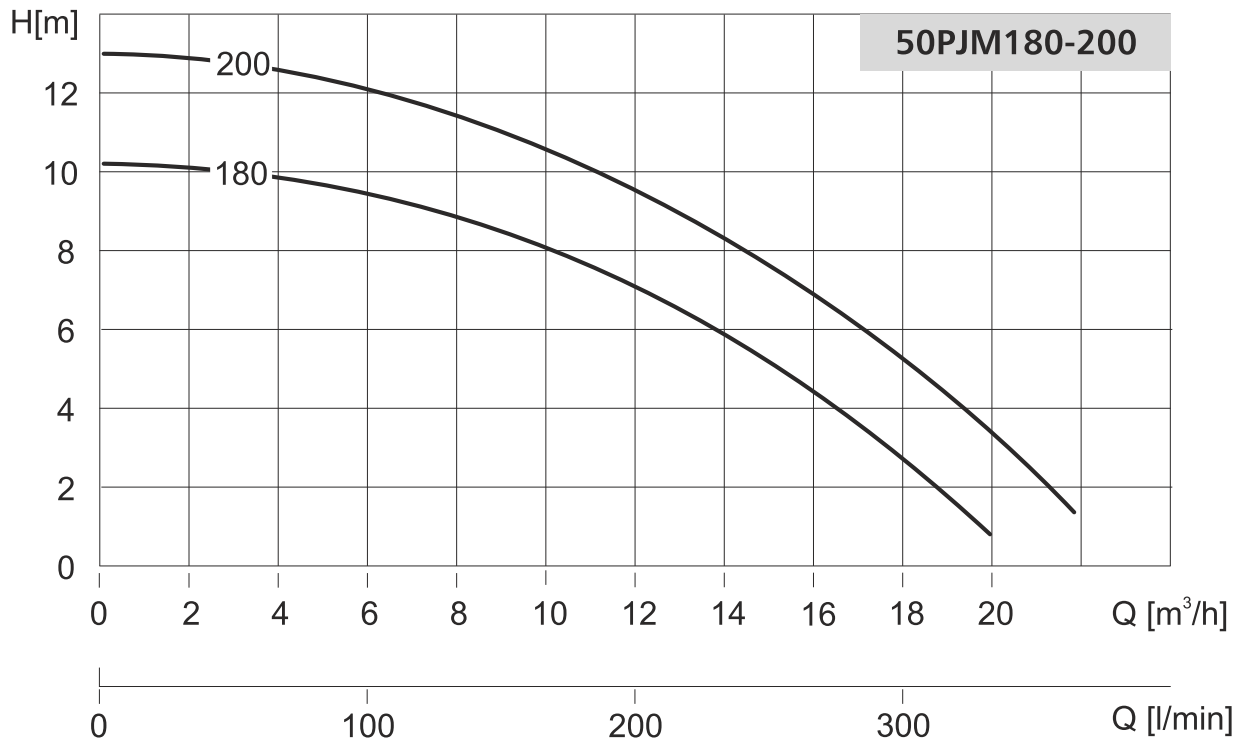


$$H_g \leq H_s - \sum \Delta H_s - 0.5 \text{ m}$$

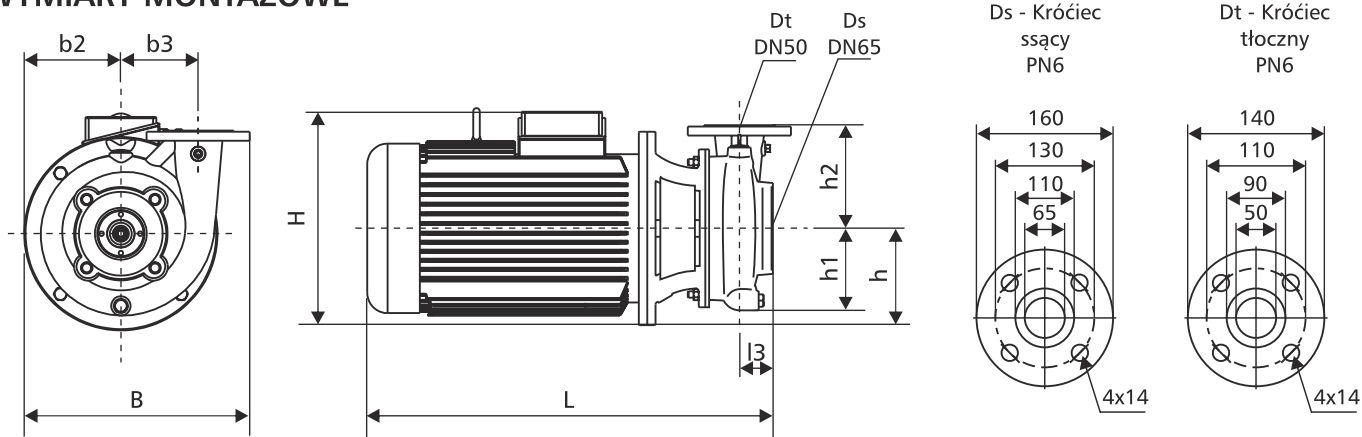
- H_g [m] - odległość od powierzchni wody do osi króćca ssącego pompy
- H_s [m] - maksymalna geometryczna wysokość ssania pompy
- H_s [m] - suma oporów przepływu wody w przewodzie ssącym pompy
- 0,5 m - zapas bezpieczeństwa

POMPY JEDNOSTOPNIOWE

$n = 1400 \text{ min}^{-1}$



WYMIARY MONTAŻOWE



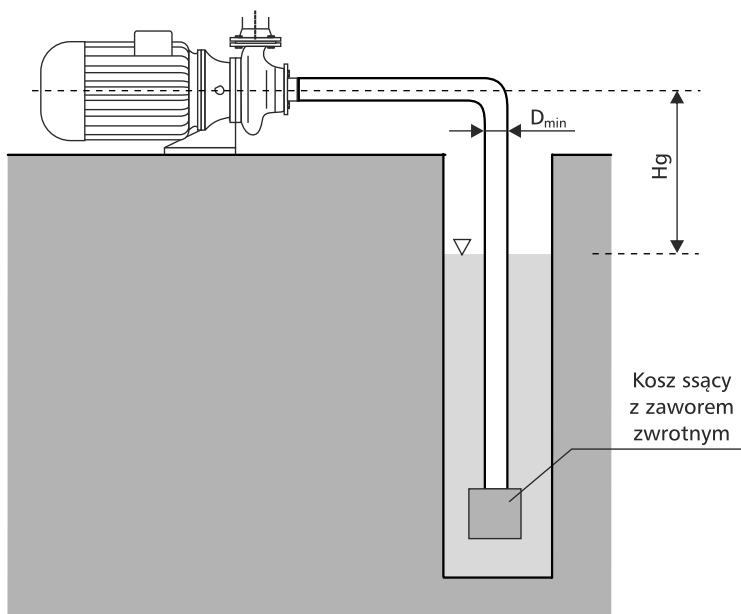
Typ pompy	Moc silnika [kW]	Wymiary [mm]														Masa [kg]
		L	I	I1	I2	I3	B	b	b1	b2	b3	H	h	h1	h2	
50PJM180	0,55	385	-	-	-	42	307	-	-	182	115	269	124	124	145	30
50PJM200	0,55	385	-	-	-	42	307	-	-	182	115	269	124	124	145	30
50PJM200	0,75	292	-	-	-	42	307	-	-	182	115	269	124	124	145	32

DANE SILNIKÓW

Moc silnika [kW]	Wielkość wałka	U [V]	n [min ⁻¹]	η [%]	cos φ [V]	In [A]	Ir/In
0,55	W2	3~230-240/400-415	1450	70,0	0,68	2,95/1,7	3,6
0,75	W2	3~230-240/400-415	1450	80,0	0,65	3,7/2,2	4,2

WYSOKOŚĆ NAPŁYWU

		n=1400min ⁻¹					
T [°C]		20	40	60	80	100	120
Typ pompy	D _{min} [mm]	H _s [m]					
50PJM180	65	6,5	6,5	6,0	2,2	-3,2	-12,9
50PJM200	65	7,7	7,2	6,0	2,2	-3,2	-12,9

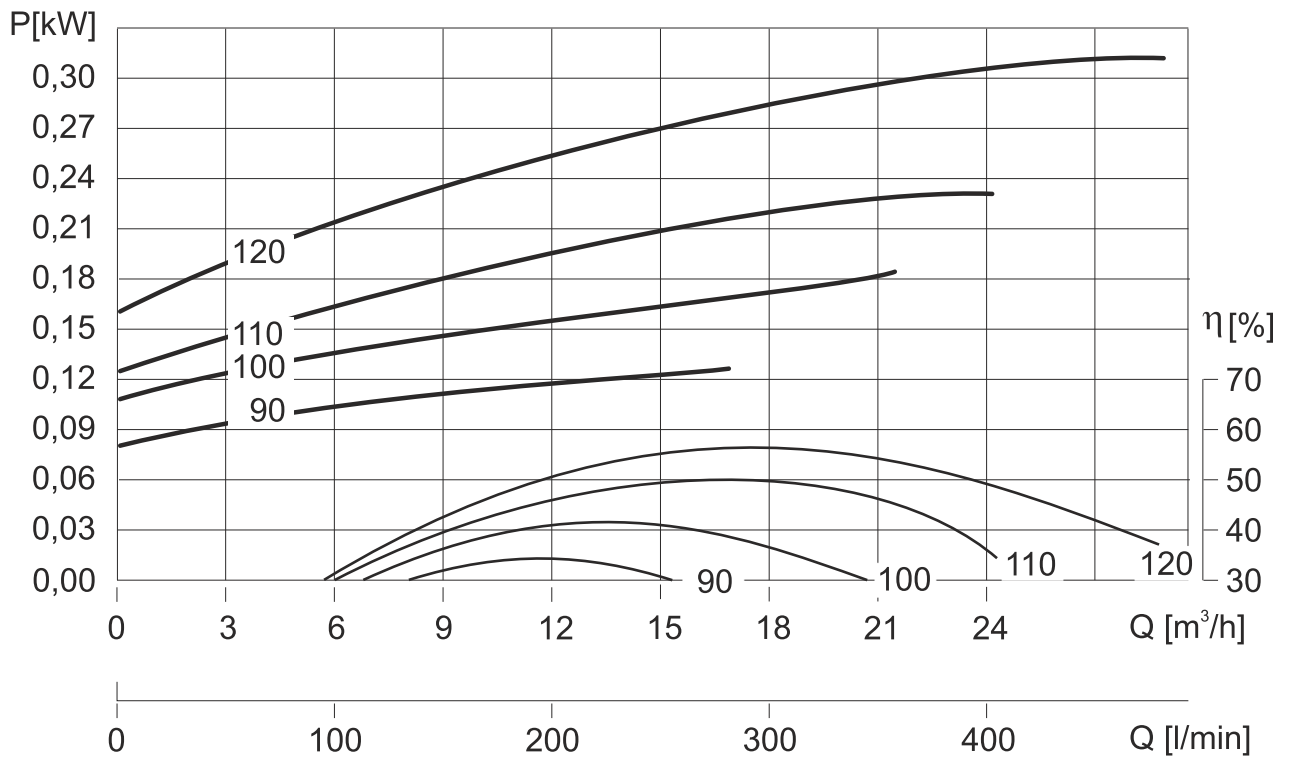
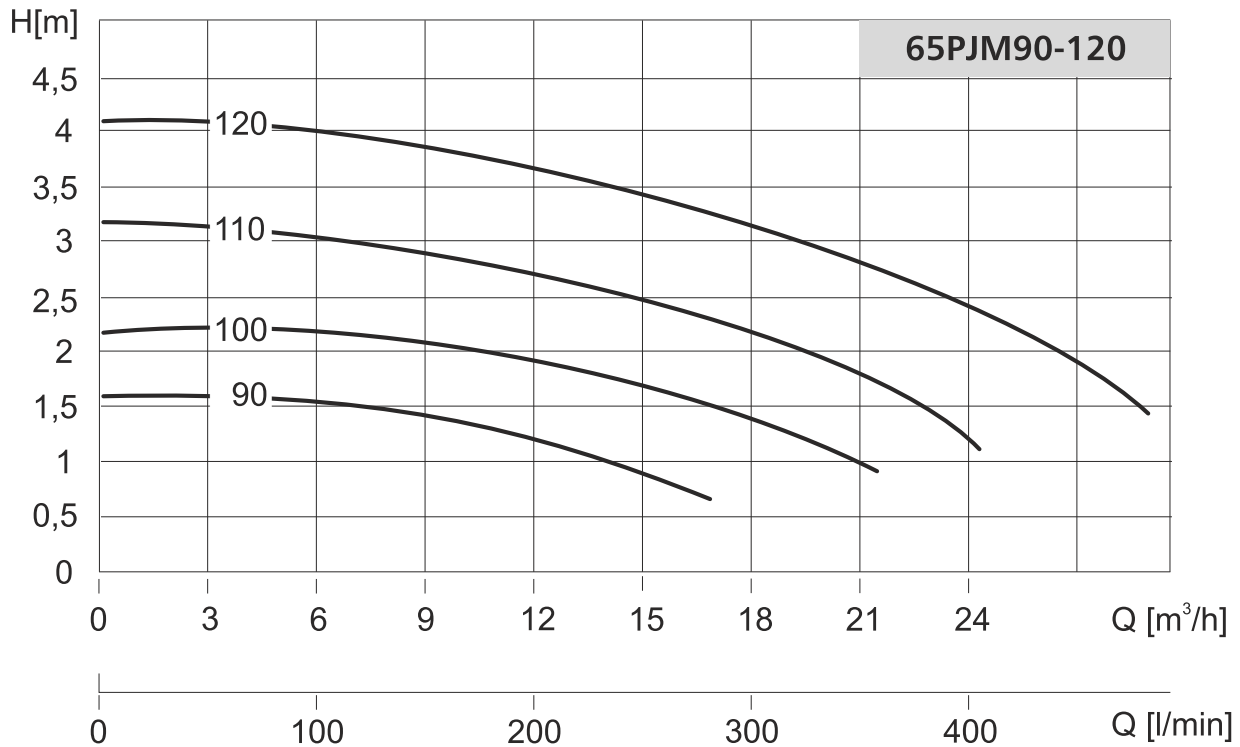


$$H_g \leq H_s - \sum \Delta H_s - 0.5m$$

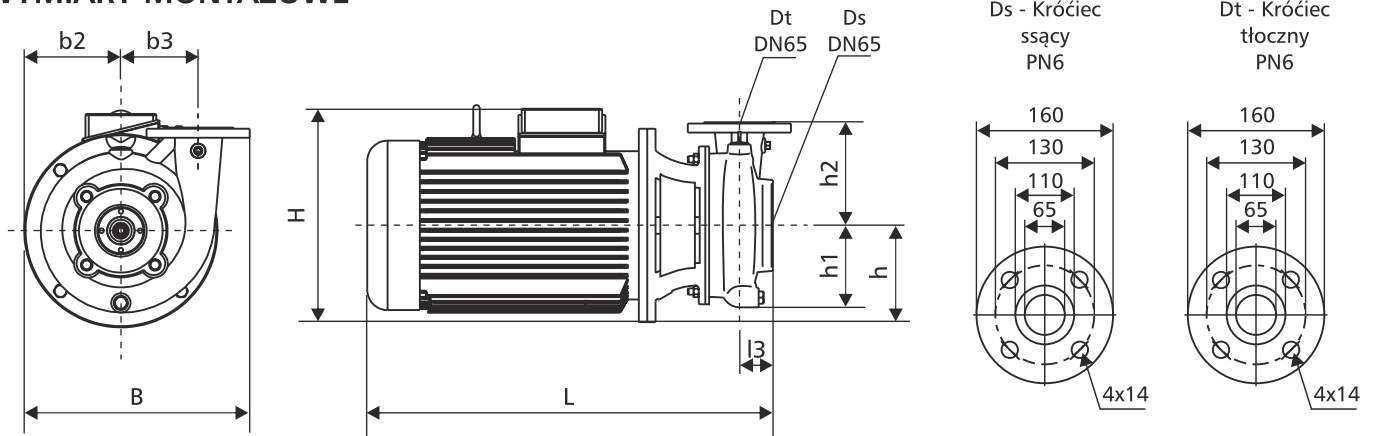
- H_g [m] - odległość od powierzchni wody do osi króćca ssącego pompy
- H_s [m] - maksymalna geometryczna wysokość ssania pompy
- H_s [m] - suma oporów przepływu wody w przewodzie ssącym pompy
- 0,5 m - zapas bezpieczeństwa

POMPY JEDNOSTOPNIOWE

$n=1400\text{min}^{-1}$



WYMIARY MONTAŻOWE



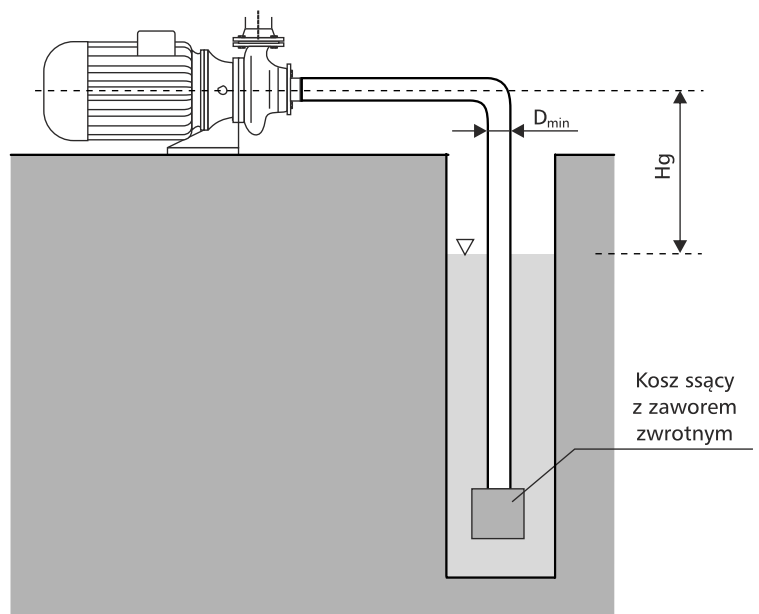
Typ pompy	Moc silnika [kW]	Wymiary [mm]														Masa [kg]
		L	l	l1	l2	l3	B	b	b1	b2	b3	H	h	h1	h2	
65PJM90	0,12	321	-	-	-	45	266	-	-	101	85	228	108	108	120	18
65PJM100	0,18	333	-	-	-	45	266	-	-	101	85	228	108	108	120	19
65PJM110	0,25	346	-	-	-	45	266	-	-	101	85	228	108	108	120	20
65PJM120	0,37	369	-	-	-	45	266	-	-	101	85	228	108	108	120	21

DANE SILNIKÓW

Moc silnika [kW]	Wielkość wałka	U [V]	n [min ⁻¹]	η [%]	cos φ [V]	In [A]	Ir/In
0,12	W0	3~230-240/400-415	1450	64,0	0,72	0,70/0,40	3,2
0,18	W0	3~230-240/400-415	1450	64,0	0,70	1,1/0,65	3,2
0,25	W1	3~230-240/400-415	1450	66,0	0,68	1,5/0,85	3,0
0,37	W1	3~230-240/400-415	1450	68,0	0,72	2,1/1,2	3,1

WYSOKOŚĆ NAPŁYWU

		n=1400min ⁻¹					
T [°C]		20	40	60	80	100	120
Typ pompy	D _{min} [mm]	H _s [m]					
65PJM90	65	1,5	1,5	1,5	1,5	-2,2	-11,9
65PJM100	65	2,0	2,0	2,0	2,0	-2,2	-11,9
65PJM110	65	2,5	2,5	2,5	2,5	-2,2	-11,9
65PJM120	65	3,5	3,5	3,5	3,2	-2,2	-11,9

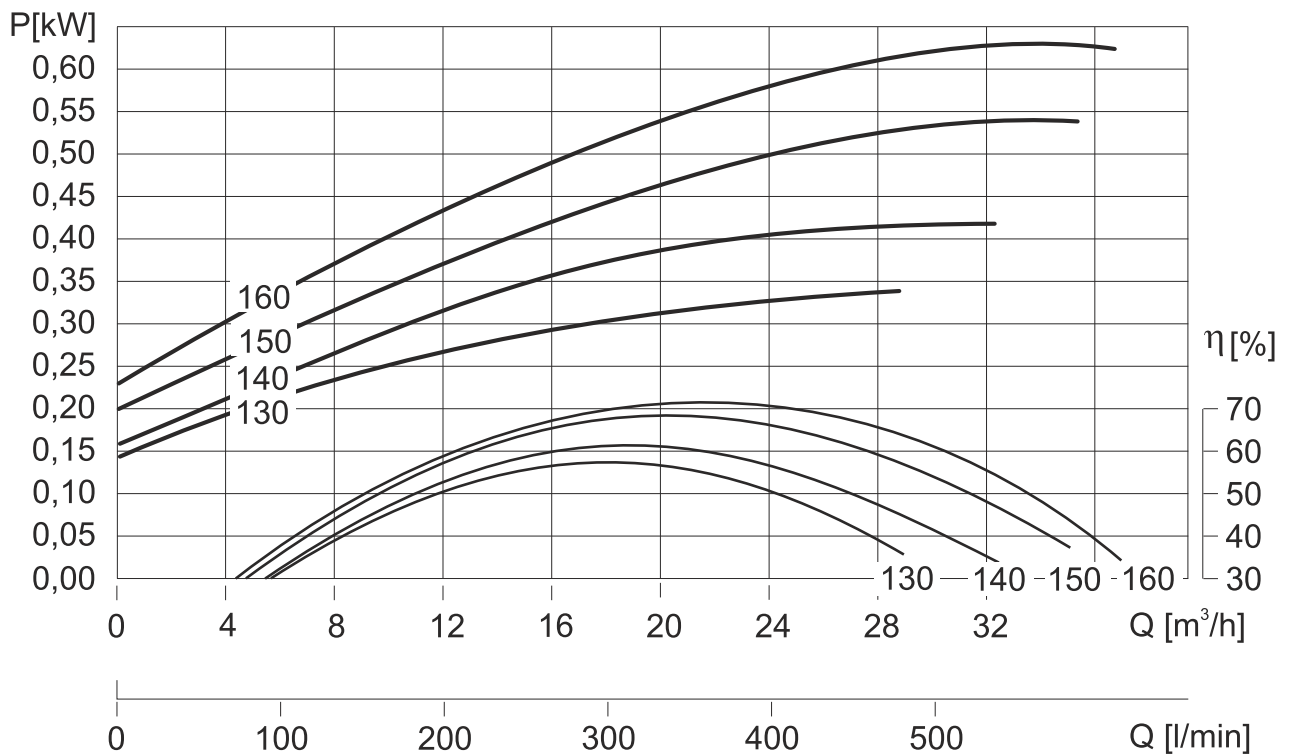
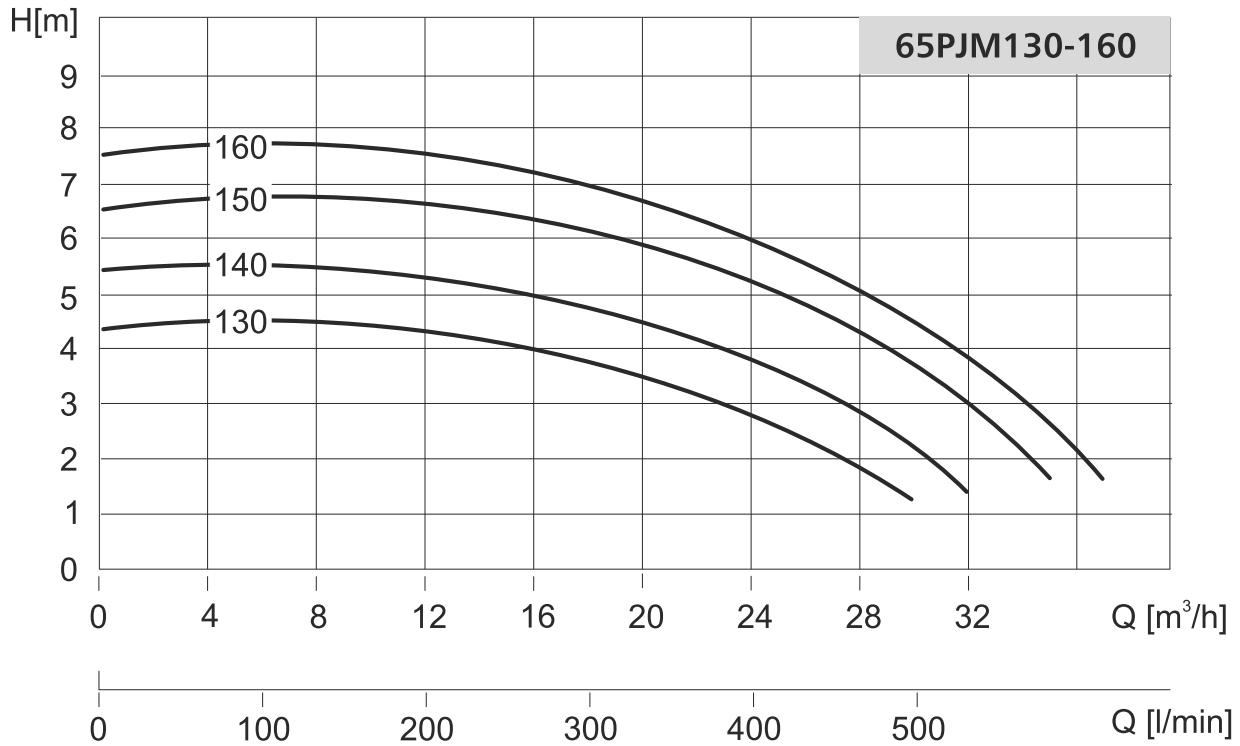


$$H_g \leq H_s - \sum \Delta H_s - 0.5m$$

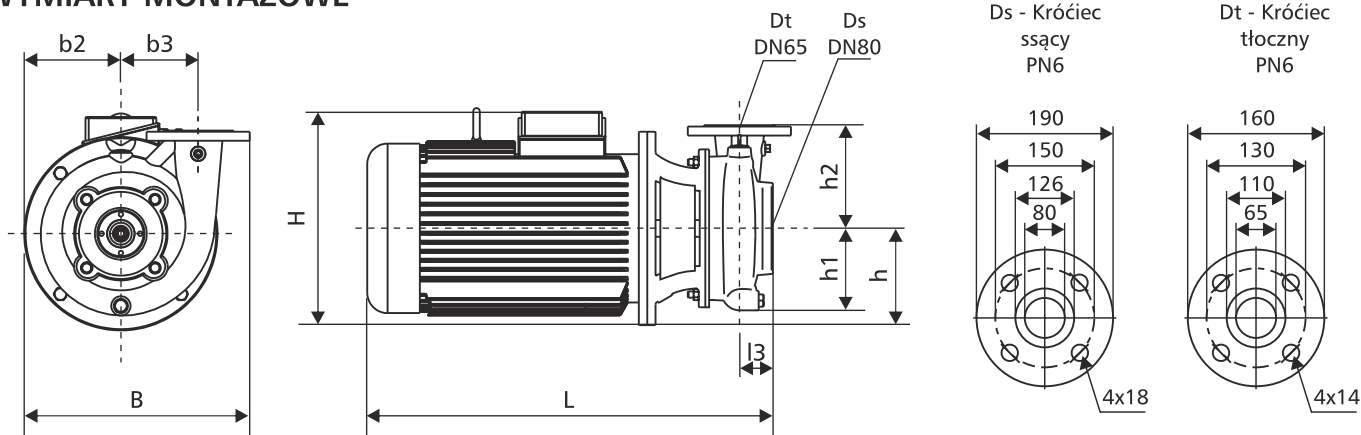
- H_g [m] - odległość od powierzchni wody do osi króćca ssącego pompy
- H_s [m] - maksymalna geometryczna wysokość ssania pompy
- H_s [m] - suma oporów przepływu wody w przewodzie ssącym pompy
- 0,5 m - zapas bezpieczeństwa

POMPY JEDNOSTOPNIOWE

$n = 1400 \text{ min}^{-1}$



WYMIARY MONTAŻOWE



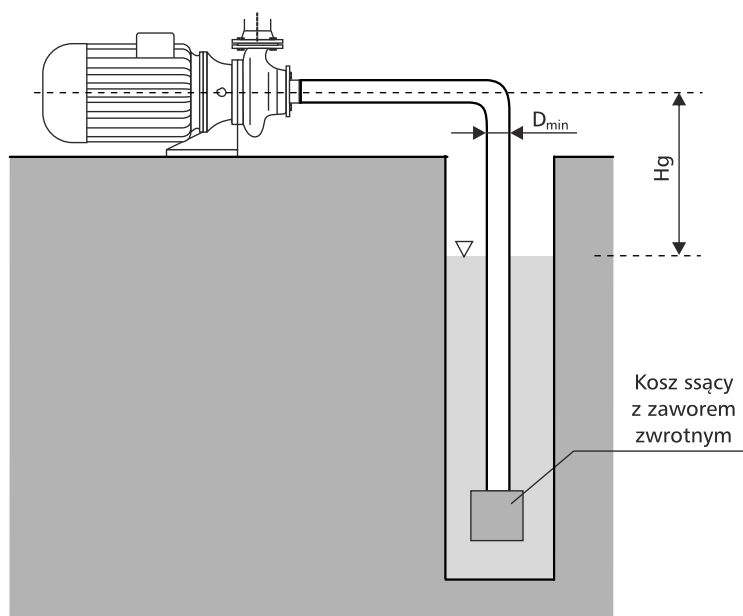
Typ pompy	Moc silnika [kW]	Wymiary [mm]														Masa [kg]
		L	l	l1	l2	l3	B	b	b1	b2	b3	H	h	h1	h2	
65PJM130	0,55	402	-	-	-	55	290	-	-	110	100	253	113	113	140	29
65PJM140	0,55	402	-	-	-	55	290	-	-	110	100	253	113	113	140	29
65PJM150	0,55	402	-	-	-	55	290	-	-	110	100	253	113	113	140	29
65PJM160	0,55	402	-	-	-	55	290	-	-	110	100	253	113	113	140	30
65PJM160	0,75	310	-	-	-	55	290	-	-	110	100	253	113	113	140	31

DANE SILNIKÓW

Moc silnika [kW]	Wielkość wałka	U [V]	n [min ⁻¹]	η [%]	cos φ [V]	In [A]	Ir/In
0,55	W2	3~230-240/400-415	1450	70,0	0,68	2,95/1,7	3,6
0,75	W2	3~230-240/400-415	1450	80,0	0,65	3,7/2,2	4,2

WYSOKOŚĆ NAPŁYWU

		n = 1400 min ⁻¹					
T [°C]		20	40	60	80	100	120
Typ pompy	D _{min} [mm]	H _s [m]					
65PJM130	80	3,5	3,5	3,5	2,2	-3,2	-12,9
65PJM140	80	3,5	4,0	4,0	2,2	-3,2	-12,9
65PJM150	80	4,5	5,0	5,0	2,2	-3,2	-12,9
65PJM160	80	5,5	6,0	6,0	2,2	-3,2	-12,9

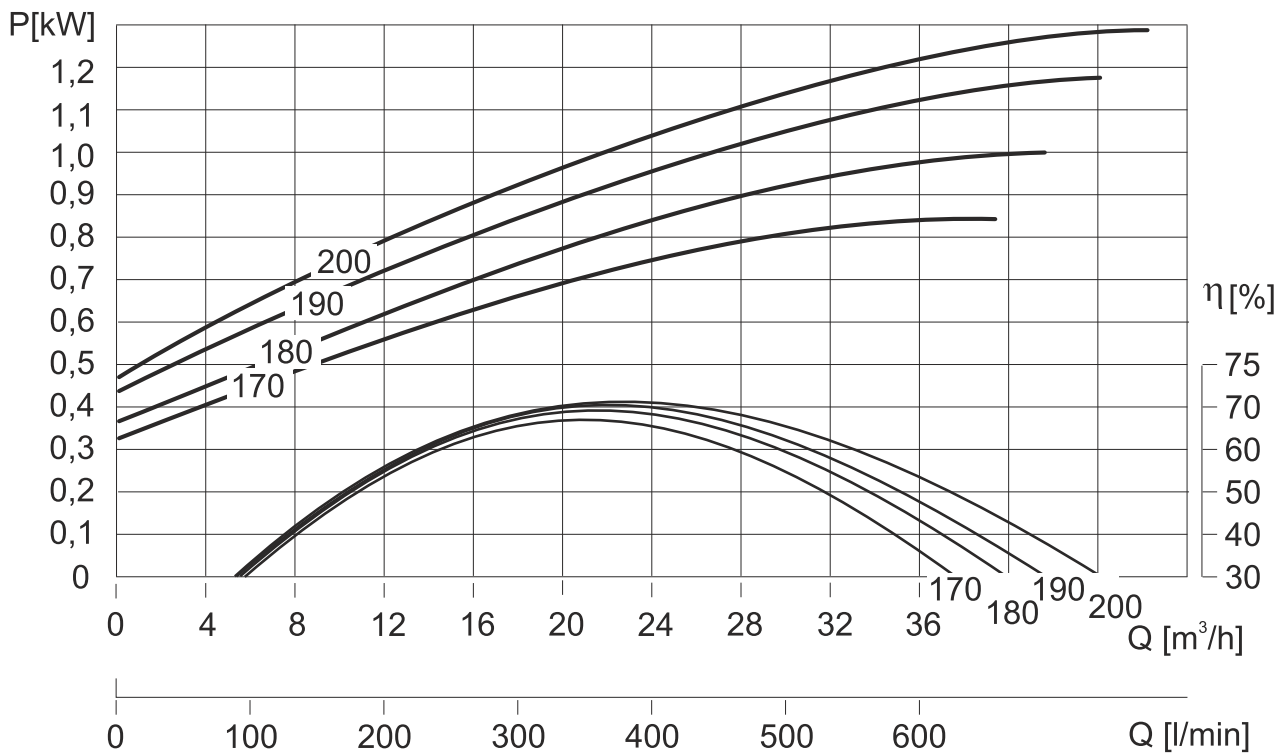
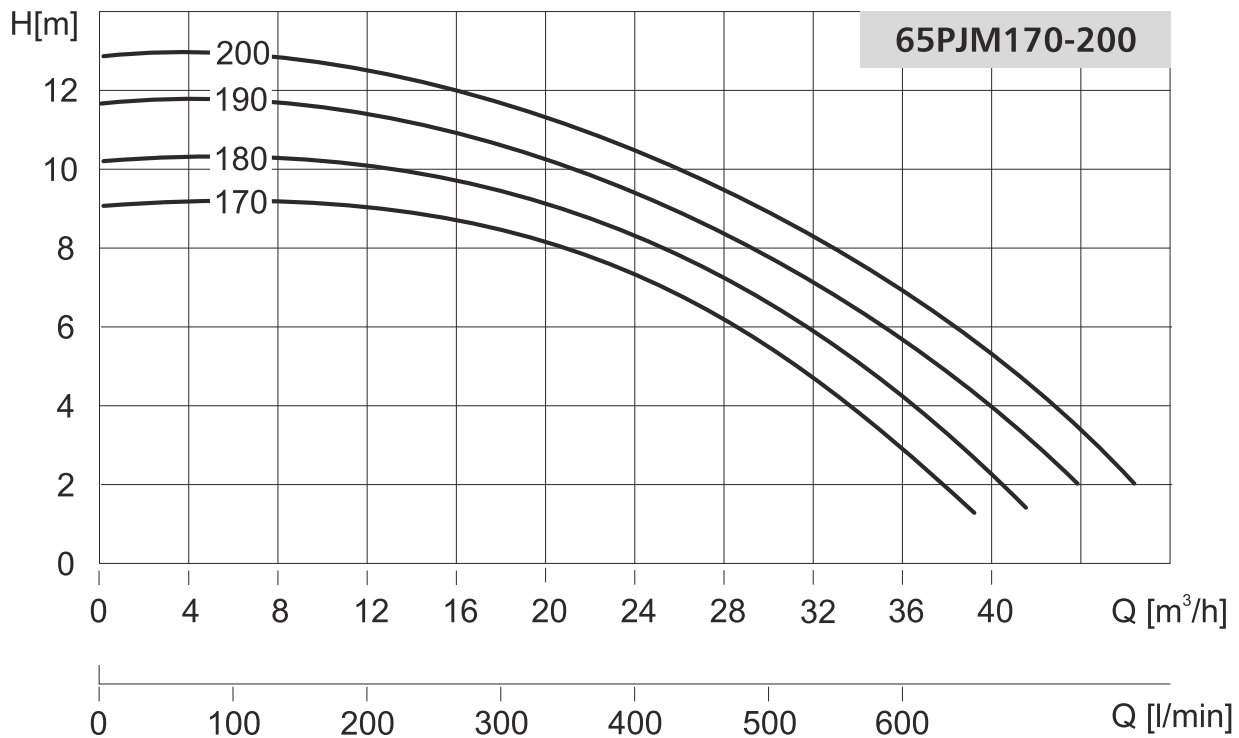


$$H_g \leq H_s - \sum \Delta H_s - 0.5 \text{ m}$$

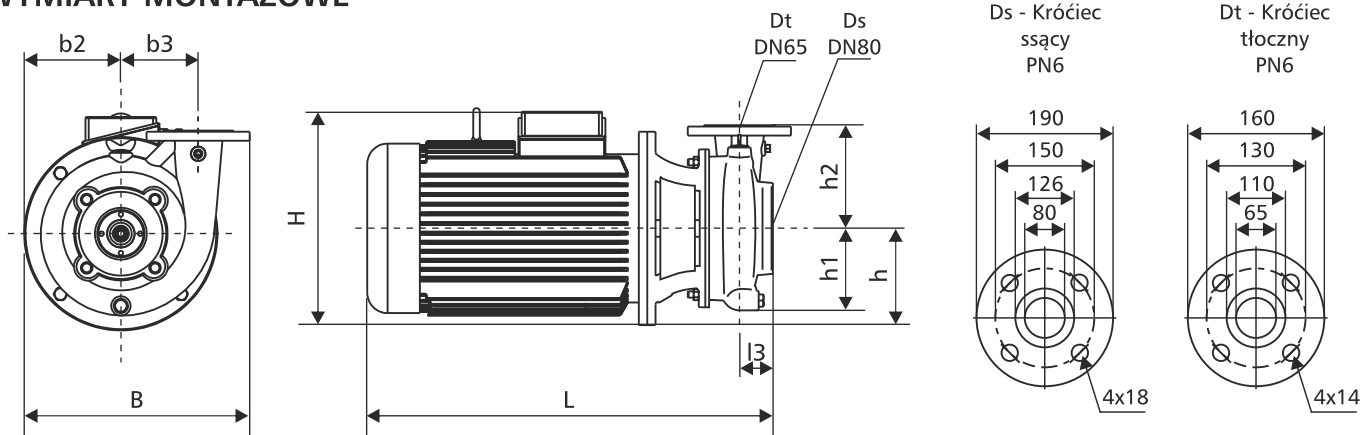
- H_g [m] - odległość od powierzchni wody do osi króćca ssącego pompy
- H_s [m] - maksymalna geometryczna wysokość ssania pompy
- H_s [m] - suma oporów przepływu wody w przewodzie ssącym pompy
- 0,5 m - zapas bezpieczeństwa

POMPY JEDNOSTOPNIOWE

$n = 1400 \text{ min}^{-1}$



WYMIARY MONTAŻOWE



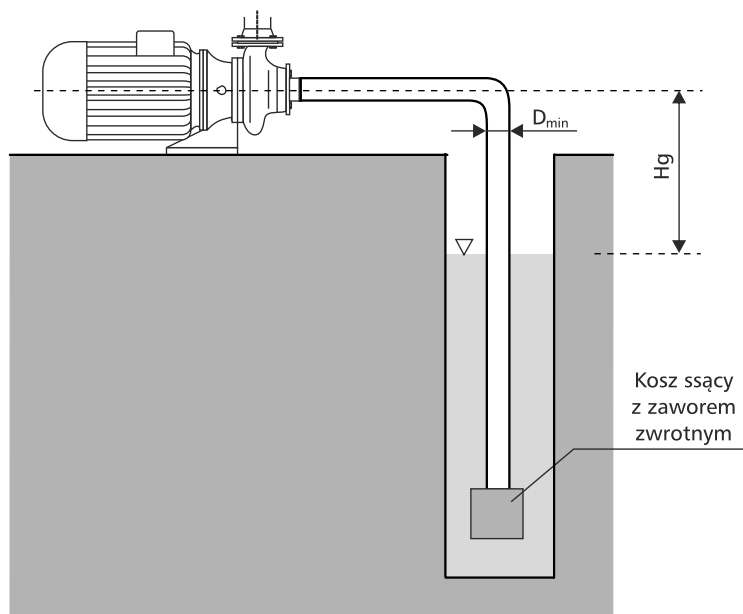
Typ pompy	Moc silnika [kW]	Wymiary [mm]														Masa [kg]
		L	l	l1	l2	l3	B	b	b1	b2	b3	H	h	h1	h2	
65PJM170	0,75	305	-	-	-	52	326	-	-	126	130	290	130	130	160	31
65PJM180	0,75	305	-	-	-	52	326	-	-	126	130	290	130	130	160	31
65PJM180	1,1	462	-	-	-	52	326	-	-	126	130	290	130	130	160	46
65PJM190	1,1	462	-	-	-	52	326	-	-	126	130	290	130	130	160	46
65PJM200	1,1	462	-	-	-	52	326	-	-	126	130	290	130	130	160	46
65PJM200	1,5	497	-	-	-	52	326	-	-	126	130	290	130	130	160	47

DANE SILNIKÓW

Moc silnika [kW]	Wielkość wałka	U [V]	n [min ⁻¹]	η [%]	cos φ [V]	In [A]	Ir/In
0,75	W2	3~230-240/400-415	1450	80,0	0,65	3,7/2,2	4,2
1,1	W3	3~230-240/400-415	1450	81,4	0,76	4,5/2,6	5,7
1,5	W3	3~400-415	1450	82,8	0,76	3,4	6,2

WYSOKOŚĆ NAPŁYWU

		n = 1400 min ⁻¹					
T [°C]		20	40	60	80	100	120
Typ pompy	D _{min} [mm]	H _s [m]					
65PJM170	80	6,0	6,0	5,0	3,2	-2,2	-11,9
65PJM180	80	6,5	6,5	6,0	3,2	-2,2	-11,9
65PJM190	80	7,0	7,0	6,0	3,2	-2,2	-11,9
65PJM200	80	7,0	7,0	6,0	3,2	-2,2	-11,9

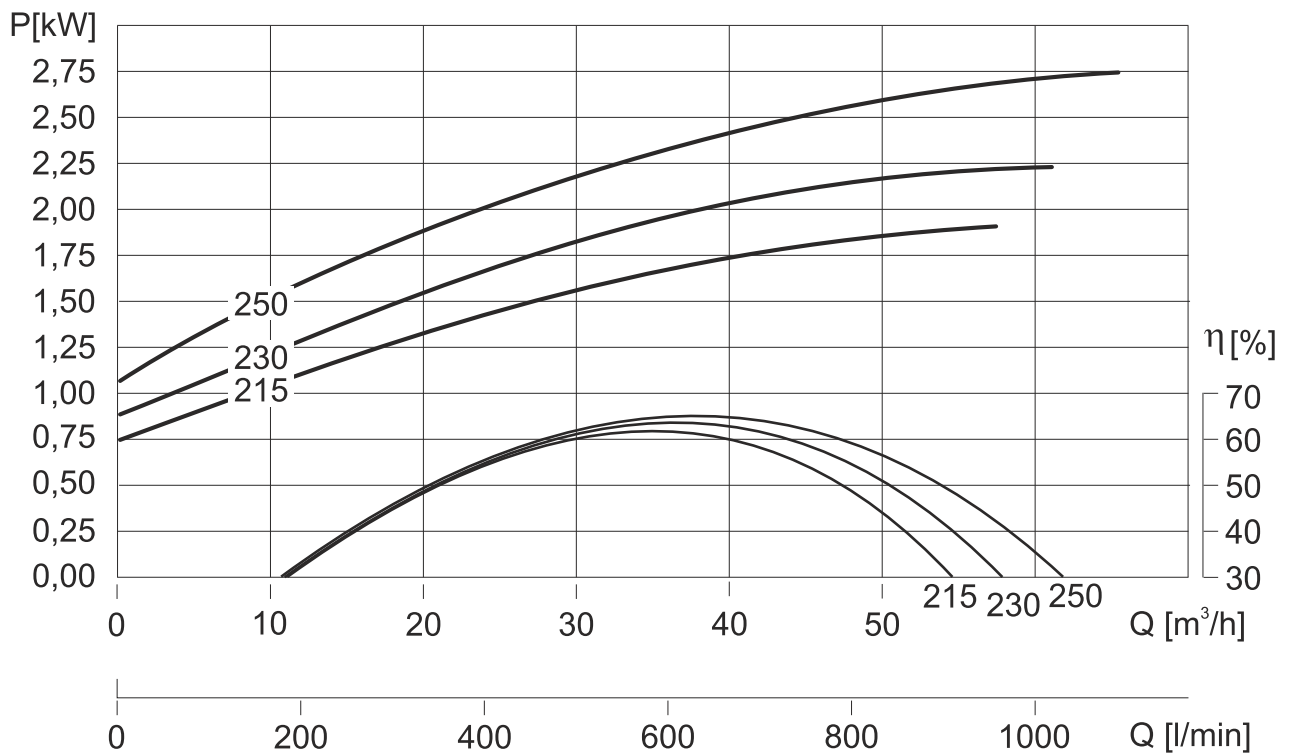
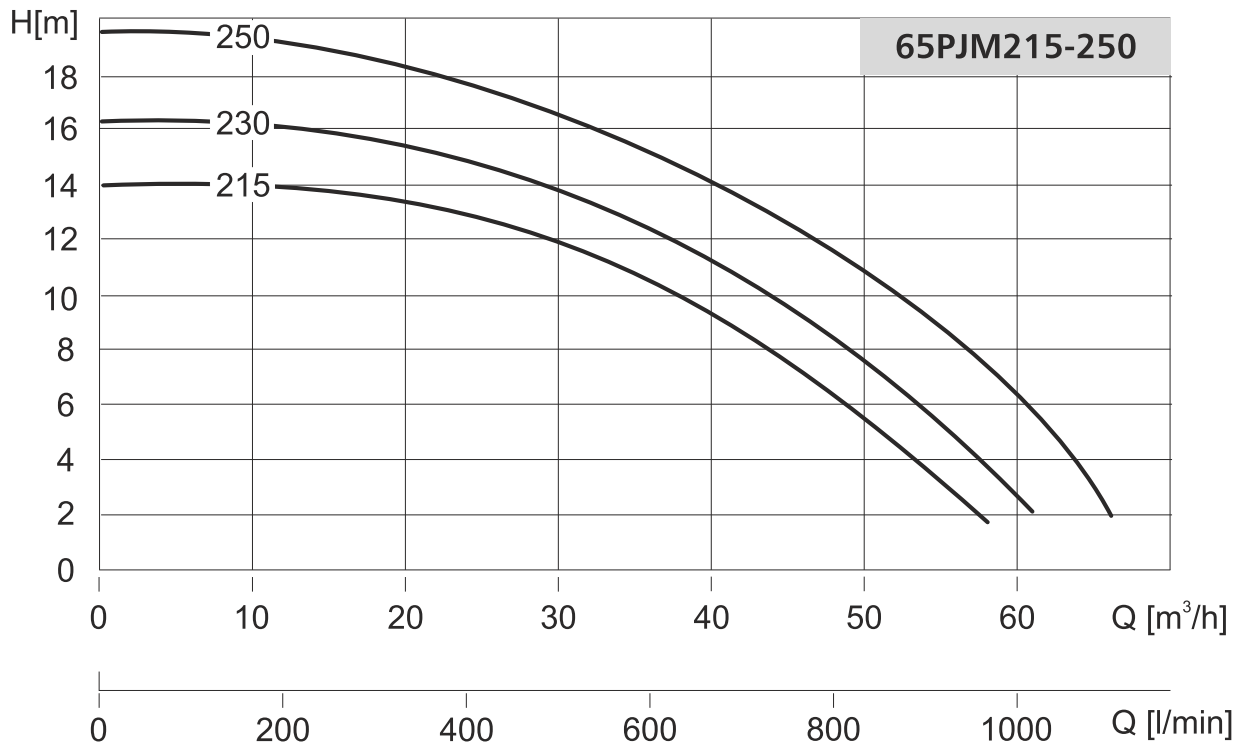


$$H_g \leq H_s - \sum \Delta H_s - 0,5 \text{ m}$$

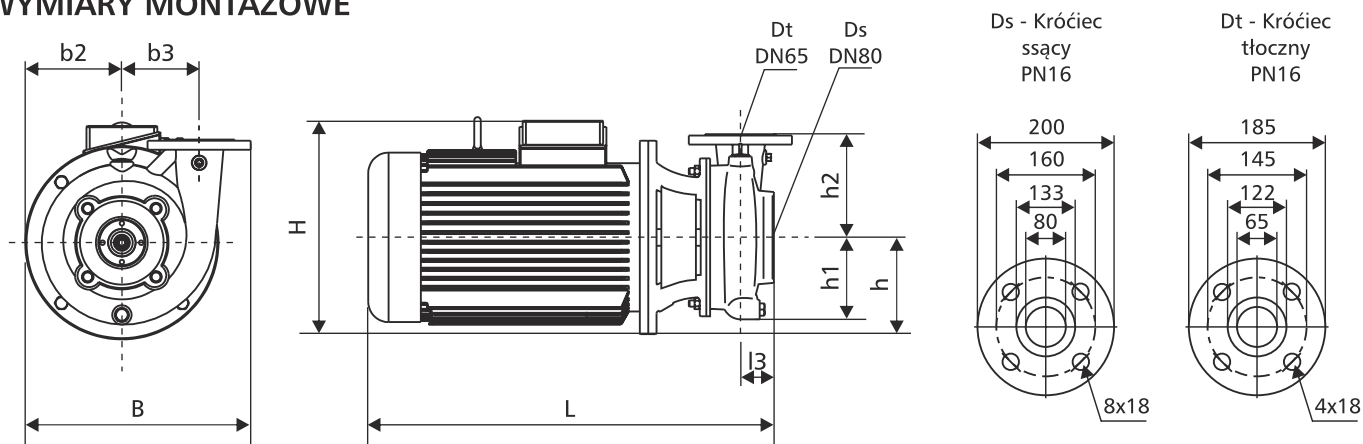
- H_g [m] - odległość od powierzchni wody do osi króćca ssącego pompy
- H_s [m] - maksymalna geometryczna wysokość ssania pompy
- H_s [m] - suma oporów przepływu wody w przewodzie ssącym pompy
- 0,5 m - zapas bezpieczeństwa

POMPY JEDNOSTOPNIOWE

$n = 1400 \text{ min}^{-1}$



WYMIARY MONTAŻOWE



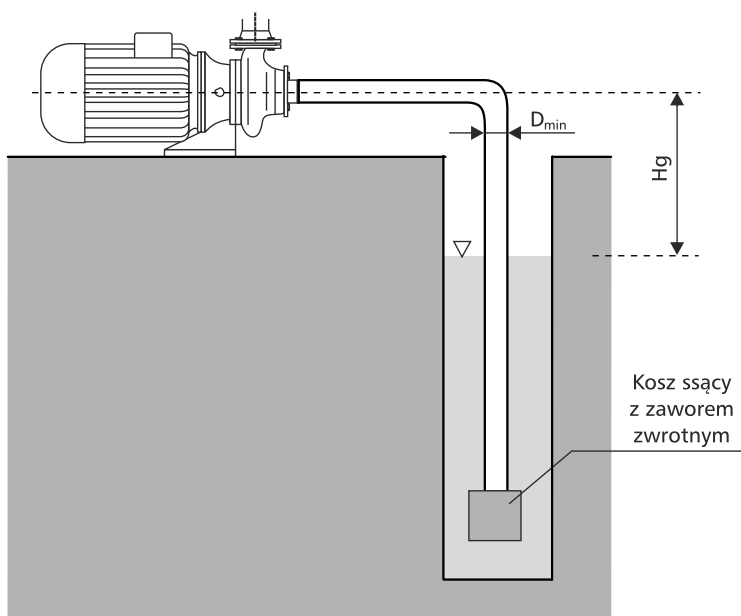
Typ pompy	Moc silnika [kW]	Wymiary [mm]														Masa [kg]
		L	I	I1	I2	I3	B	b	b1	b2	b3	H	h	h1	h2	
65PJM215	2,2	567	-	-	-	55	338	-	-	155	140	338	158	158	180	85
65PJM230	2,2	567	-	-	-	55	338	-	-	155	140	338	158	158	180	85
65PJM250	2,2	567	-	-	-	55	338	-	-	155	140	338	158	158	180	85
65PJM250	3,0	579	-	-	-	55	338	-	-	155	140	338	158	158	180	93

DANE SILNIKÓW

Moc silnika [kW]	Wielkość wałka	U [V]	n [min ⁻¹]	η [%]	cos φ [V]	In [A]	Ir/In
2,2	W4	3~400-415	1450	84,7	0,83	4,5	7,3
3,0	W4	3~400-415	1450	85,5	0,75	6,8	7,0

WYSOKOŚĆ NAPŁYWU

n=1400min ⁻¹							
T [°C]		20	40	60	80	100	120
Typ pompy	D _{min} [mm]	H _s [m]					
65PJM215	80	6,7	6,2	5,0	2,2	-3,2	-11,9
65PJM230	80	6,7	6,2	5,0	2,2	-3,2	-11,9
65PJM250	80	6,7	6,2	5,0	2,2	-3,2	-11,9

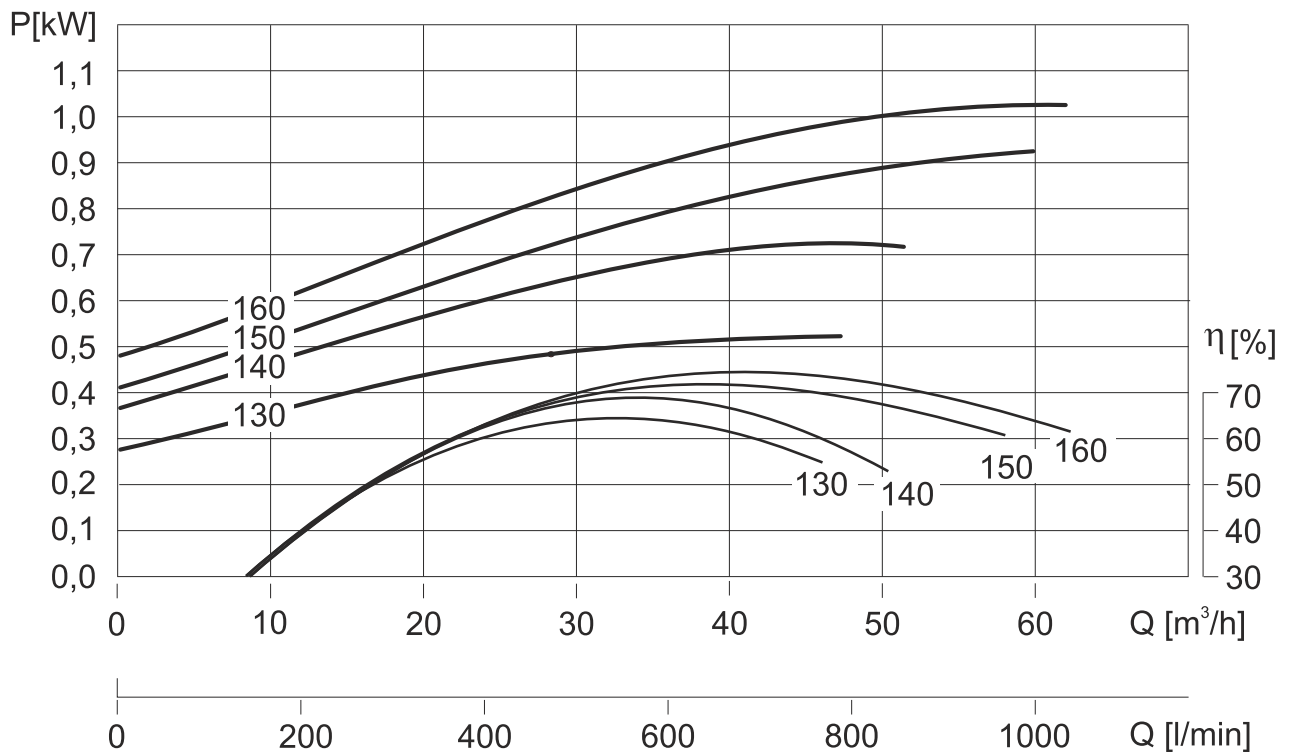
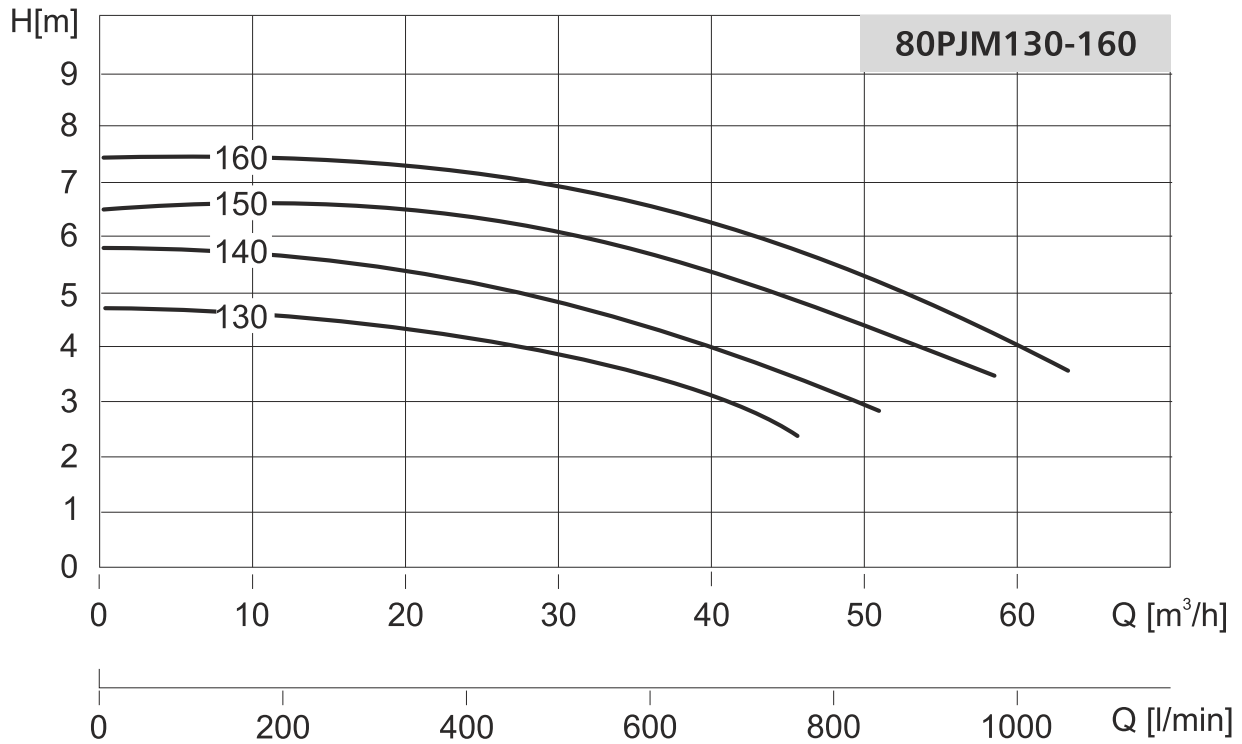


$$H_g \leq H_s - \sum \Delta H_s - 0.5 \text{ m}$$

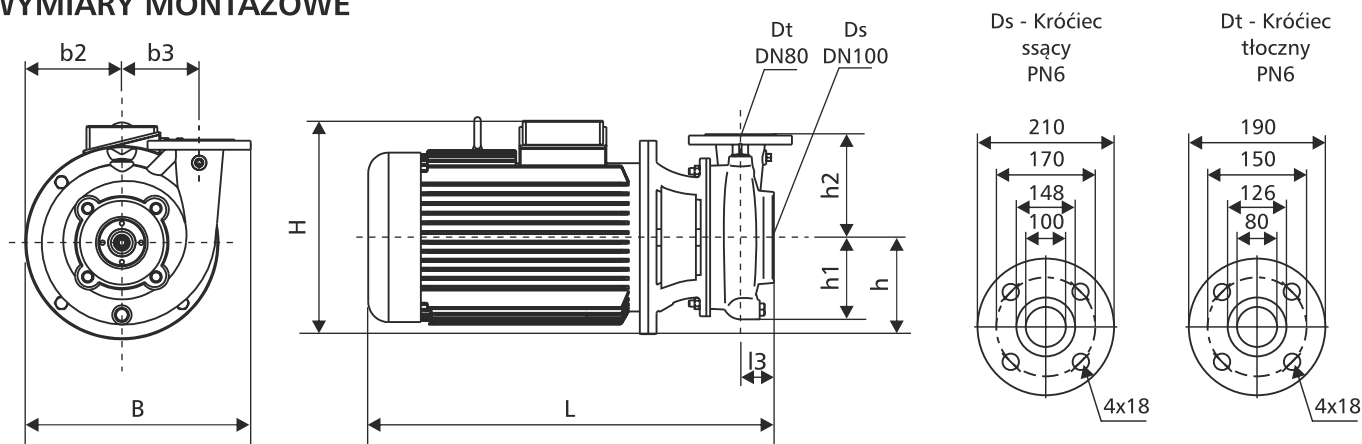
- H_g [m] - odległość od powierzchni wody do osi króćca ssącego pompy
- H_s [m] - maksymalna geometryczna wysokość ssania pompy
- H_s [m] - suma oporów przepływu wody w przewodzie ssącym pompy
- 0,5 m - zapas bezpieczeństwa

POMPY JEDNOSTOPNIOWE

$n = 1400 \text{ min}^{-1}$



WYMIARY MONTAŻOWE



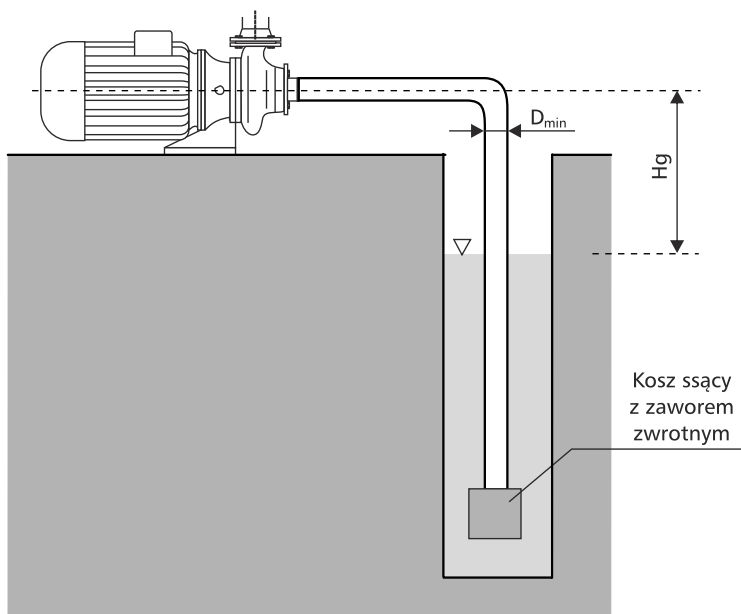
Typ pompy	Moc silnika [kW]	Wymiary [mm]														Masa [kg]
		L	I	I1	I2	I3	B	b	b1	b2	b3	H	h	h1	h2	
80PJM130	0,55	410	-	-	-	60	333	-	-	128	110	289	139	139	150	35
80PJM140	0,75	317	-	-	-	60	333	-	-	128	110	289	139	139	150	37
80PJM150	1,1	474	-	-	-	60	333	-	-	128	110	289	139	139	150	48
80PJM160	1,1	474	-	-	-	60	333	-	-	128	110	289	139	139	150	48

DANE SILNIKÓW

Moc silnika [kW]	Wielkość wałka	U [V]	n [min ⁻¹]	η [%]	cos φ [V]	I _n [A]	I _r /I _n
0,55	W2	3~230-240/400-415	1450	70,0	0,68	2,95/1,7	3,6
0,75	W2	3~230-240/400-415	1450	80,0	0,65	3,7/2,2	4,2
1,1	W3	3~230-240/400-415	1450	81,4	0,76	4,5/2,6	5,7

WYSOKOŚĆ NAPŁYWU

		n = 1400 min ⁻¹					
T [°C]		20	40	60	80	100	120
Typ pompy	D _{min} [mm]	H _s [m]					
80PJM130	100	3,0	3,0	3,0	2,7	-2,7	-12,4
80PJM140	100	3,5	3,5	3,5	2,7	-2,7	-12,4
80PJM150	100	4,5	4,5	4,5	2,7	-2,7	-12,4
80PJM160	100	5,5	5,5	5,5	2,7	-2,7	-12,4

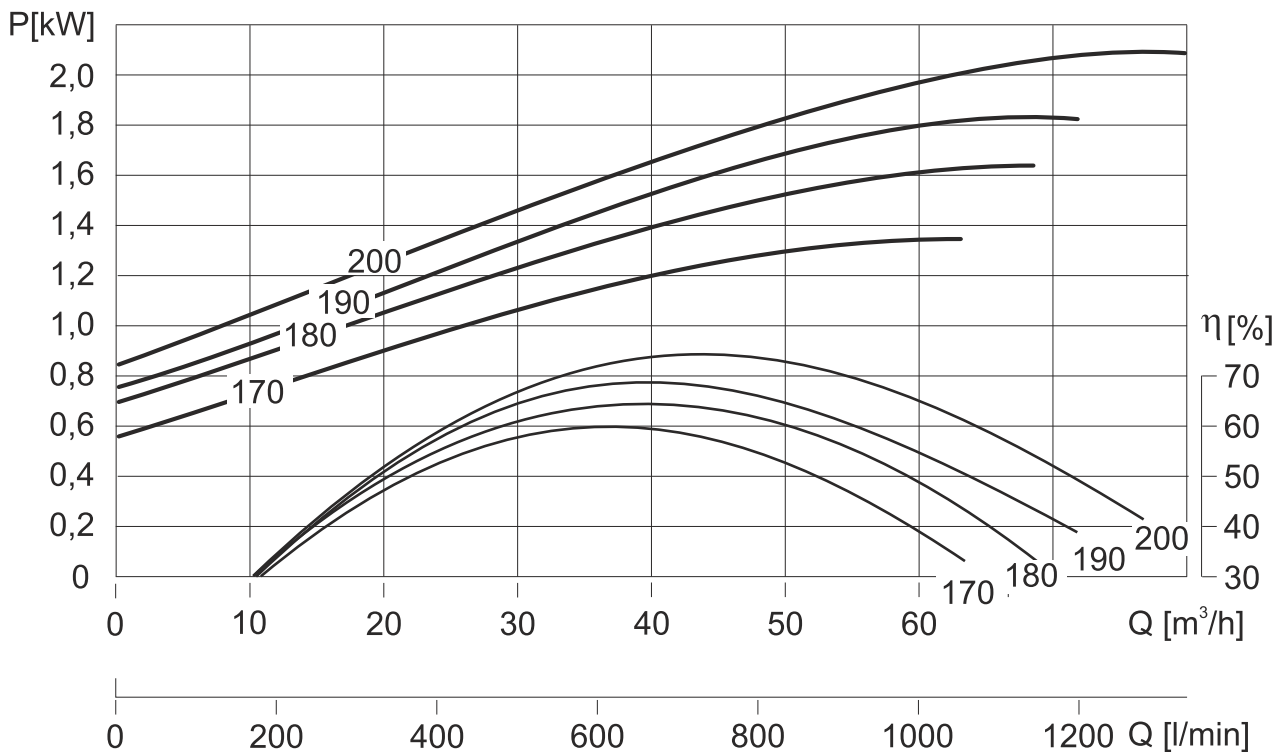
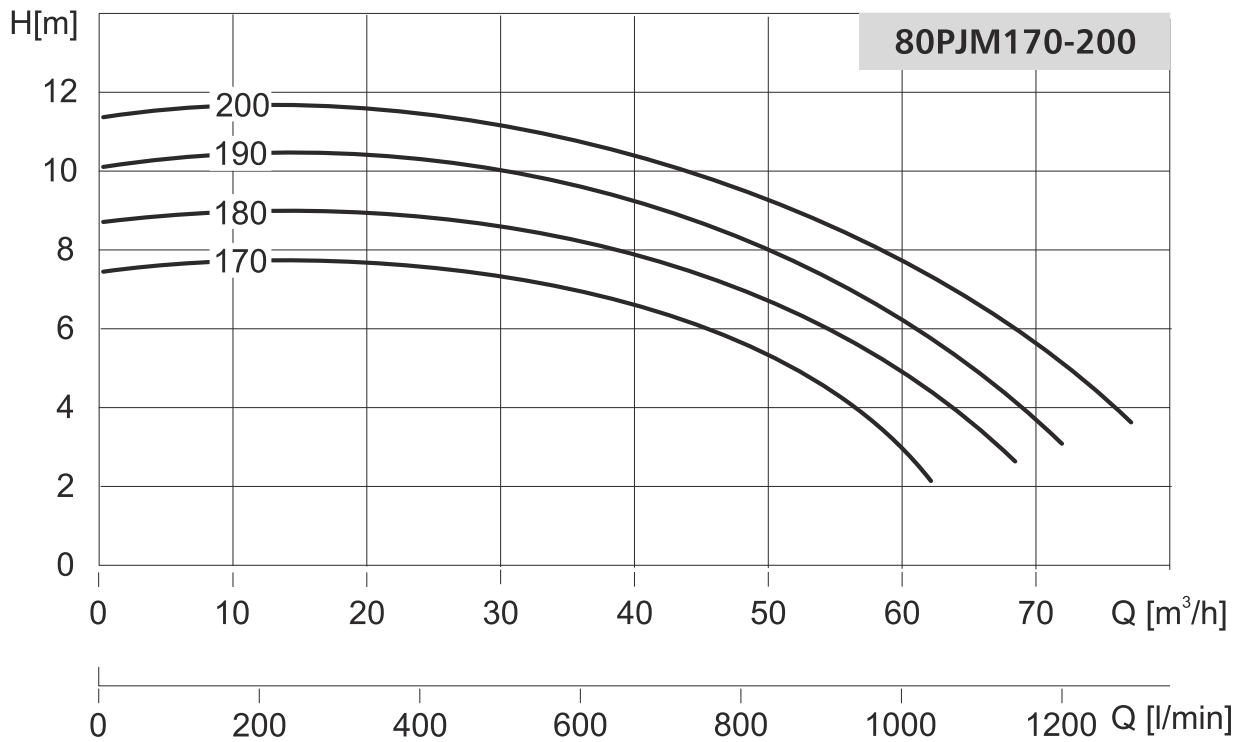


$$H_g \leq H_s - \sum \Delta H_s - 0.5 \text{ m}$$

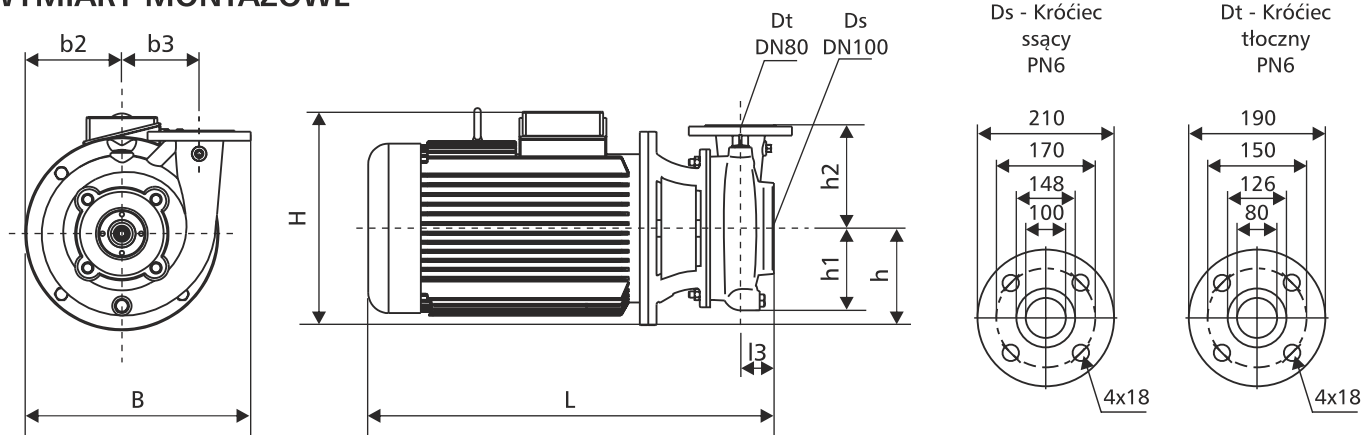
- H_g [m] - odległość od powierzchni wody do osi króćca ssącego pompy
- H_s [m] - maksymalna geometryczna wysokość ssania pompy
- Σ Δ H_s [m] - suma oporów przepływu wody w przewodzie ssącym pompy
- 0,5 m - zapas bezpieczeństwa

POMPY JEDNOSTOPNIOWE

$n=1400\text{min}^{-1}$



WYMIARY MONTAŻOWE



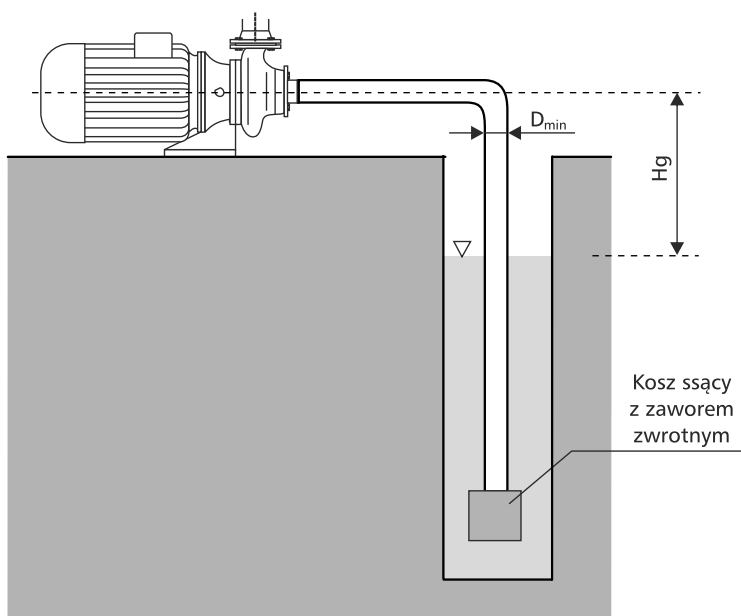
Typ pompy	Moc silnika [kW]	Wymiary [mm]														Masa [kg]
		L	I	I1	I2	I3	B	b	b1	b2	b3	H	h	h1	h2	
80PJM170	1,5	508	-	-	-	60	363	-	-	138	130	317	142	142	175	67
80PJM180	1,5	508	-	-	-	60	363	-	-	138	130	317	142	142	175	68
80PJM190	1,5	508	-	-	-	60	363	-	-	138	130	317	142	142	175	68
80PJM200	2,2	573	-	-	-	60	363	-	-	138	130	317	142	142	175	70

DANE SILNIKÓW

Moc silnika [kW]	Wielkość wałka	U [V]	n [min ⁻¹]	η [%]	cos φ [V]	In [A]	Ir/In
1,5	W3	3~400-415	1450	82,8	0,76	3,4	6,2
2,2	W4	3~400-415	1450	84,7	0,83	4,5	7,3

WYSOKOŚĆ NAPŁYWU

n = 1400 min ⁻¹							
T [°C]		20	40	60	80	100	120
Typ pompy	D _{min} [mm]	H _s [m]					
80PJM170	100	6,0	6,0	5,0	2,2	-3,2	-12,9
80PJM180	100	6,5	6,2	5,0	2,2	-3,2	-12,9
80PJM190	100	6,7	6,2	5,0	2,2	-3,2	-12,9
80PJM200	100	6,7	6,2	5,0	2,2	-3,2	-12,9

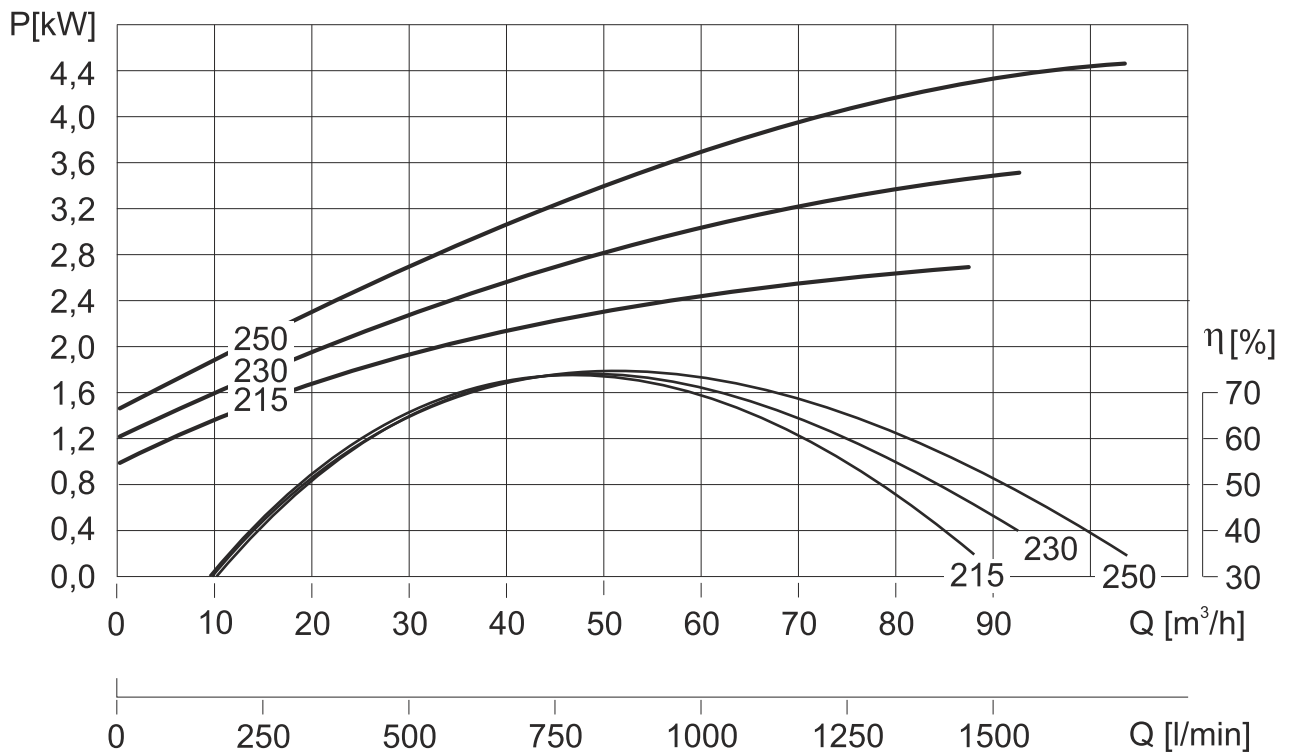
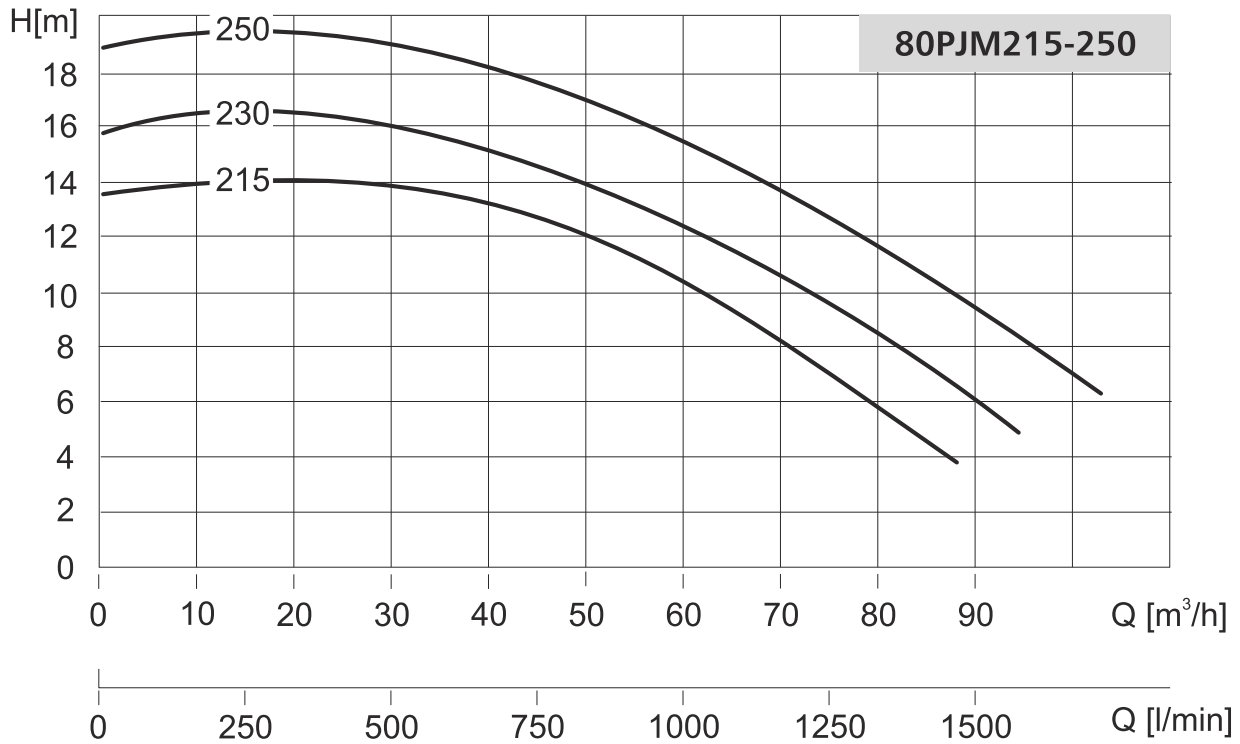


$$H_g \leq H_s - \sum \Delta H_s - 0.5 \text{ m}$$

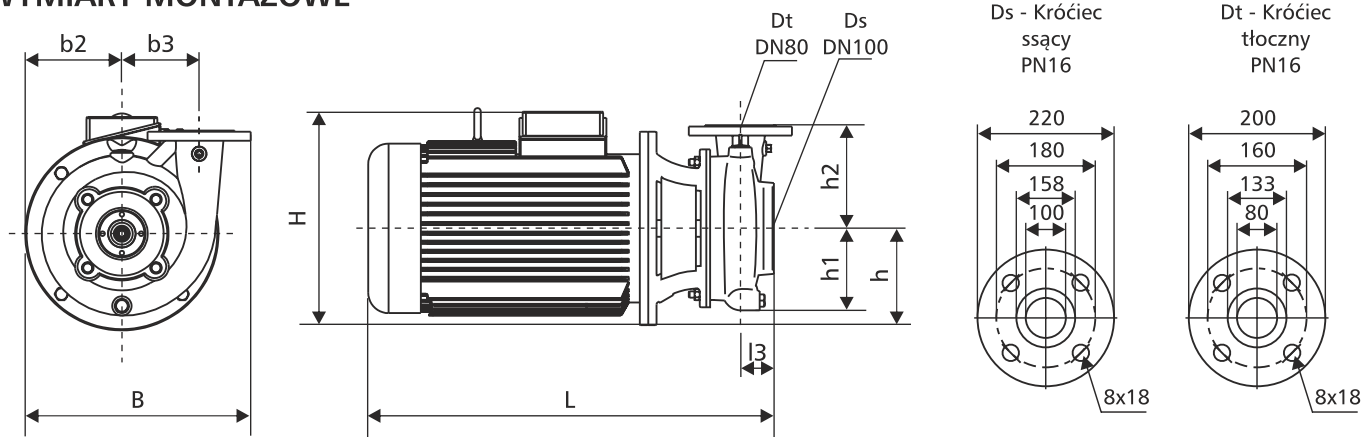
- H_g [m] - odległość od powierzchni wody do osi króćca ssącego pompy
- H_s [m] - maksymalna geometryczna wysokość ssania pompy
- H_s [m] - suma oporów przepływu wody w przewodzie ssącym pompy
- 0,5 m - zapas bezpieczeństwa

POMPY JEDNOSTOPNIOWE

$n = 1400 \text{ min}^{-1}$



WYMIARY MONTAŻOWE



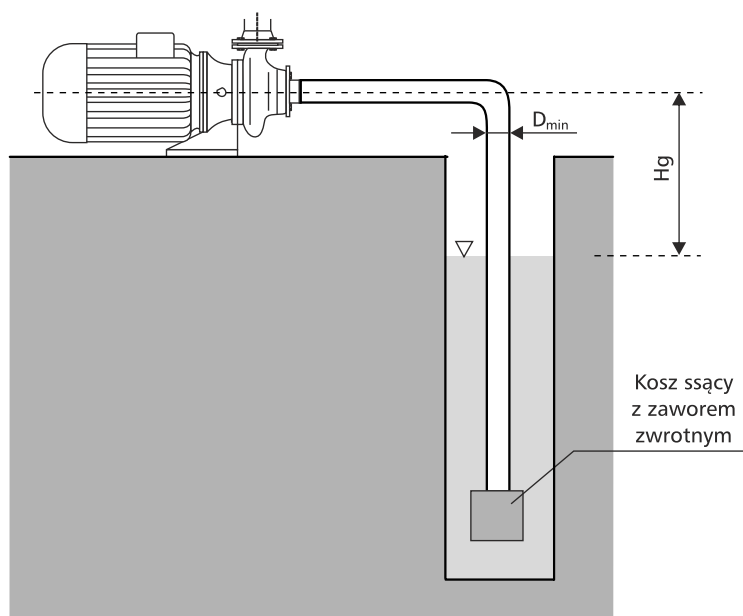
Typ pompy	Moc silnika [kW]	Wymiary [mm]														Masa [kg]
		L	I	I1	I2	I3	B	b	b1	b2	b3	H	h	h1	h2	
80PJM215	3,0	585	-	-	-	60	363	-	-	138	130	317	142	142	175	96
80PJM230	3,0	585	-	-	-	60	363	-	-	138	130	317	142	142	175	97
80PJM250	3,0	513	-	-	-	60	363	-	-	138	130	317	142	142	175	104
80PJM250	4,0	585	-	-	-	60	363	-	-	138	130	317	142	142	175	98

DANE SILNIKÓW

Moc silnika [kW]	Wielkość wałka	U [V]	n [min ⁻¹]	η [%]	cos φ [V]	In [A]	Ir/In
3,0	W4	3~400-415	1450	85,5	0,75	6,8	7,0
4,0	W4	3~400-415	1450	87,0	0,79	8,4	6,7

WYSOKOŚĆ NAPŁYWU

n=1400min ⁻¹							
T [°C]		20	40	60	80	100	120
Typ pompy	D _{min} [mm]	H _s [m]					
80PJM215	100	6,7	6,2	5,0	2,2	-3,2	-12,9
80PJM230	100	6,7	6,2	5,0	2,2	-3,2	-12,9
80PJM250	100	6,7	6,2	5,0	2,2	-3,2	-12,9

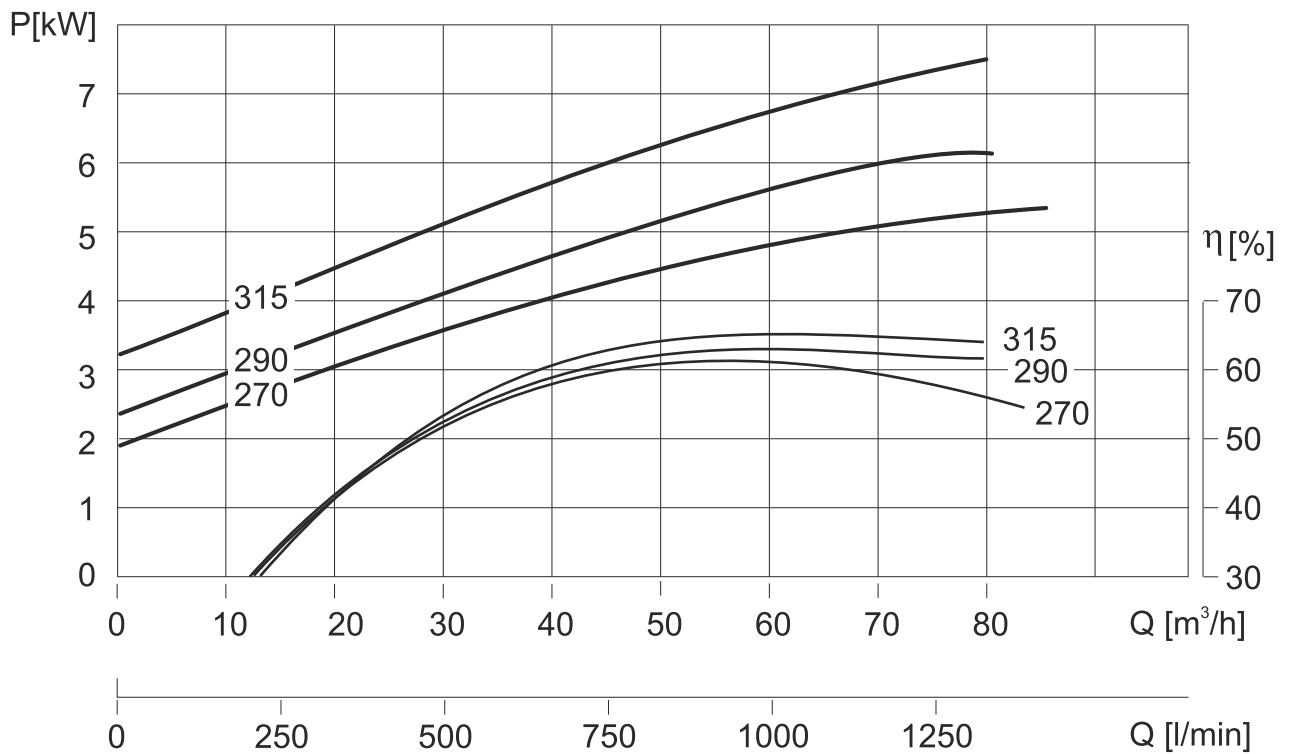
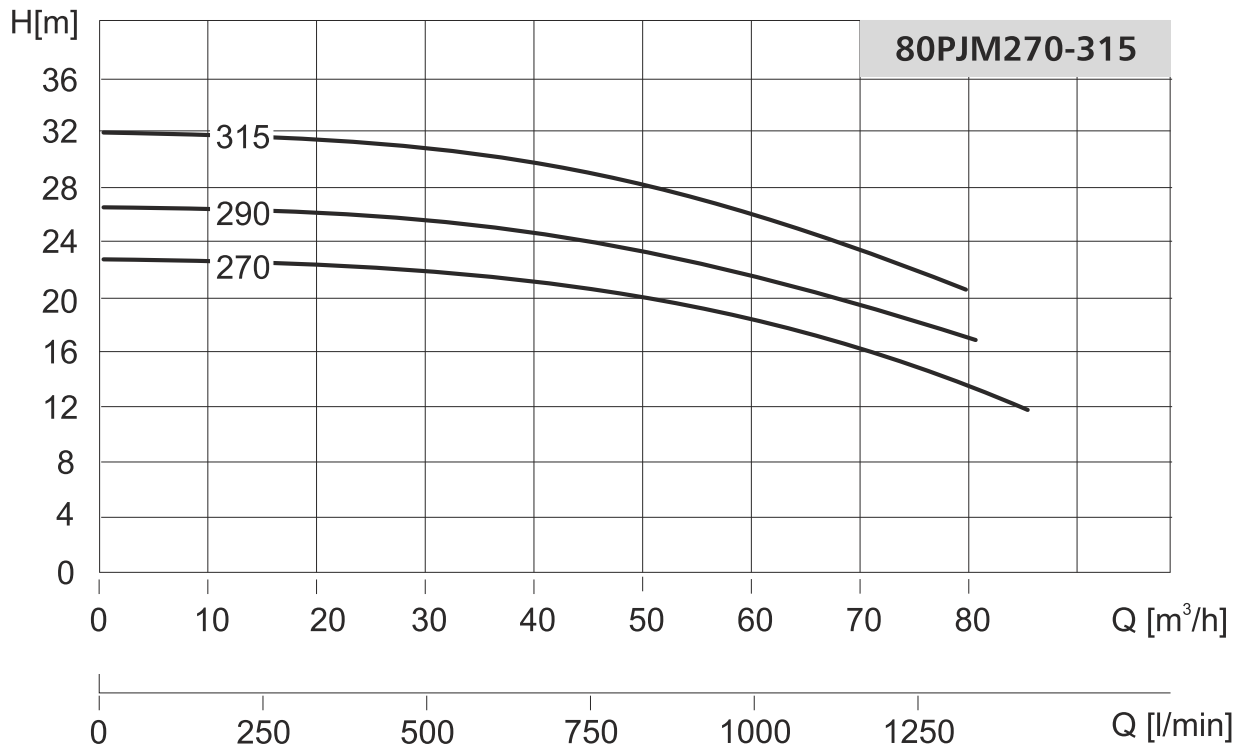


$$H_g \leq H_s - \sum \Delta H_s - 0.5 \text{ m}$$

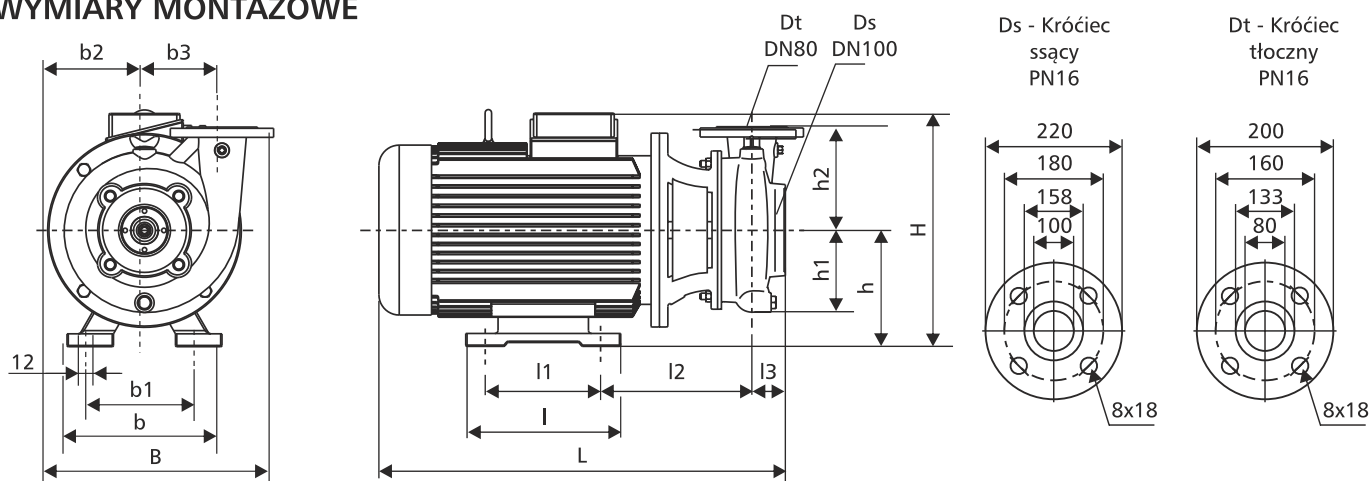
- H_g [m] - odległość od powierzchni wody do osi króćca ssącego pompy
- H_s [m] - maksymalna geometryczna wysokość ssania pompy
- H_s [m] - suma oporów przepływu wody w przewodzie ssącym pompy
- 0,5 m - zapas bezpieczeństwa

POMPY JEDNOSTOPNIOWE

$n = 1400 \text{ min}^{-1}$



WYMIARY MONTAŻOWE



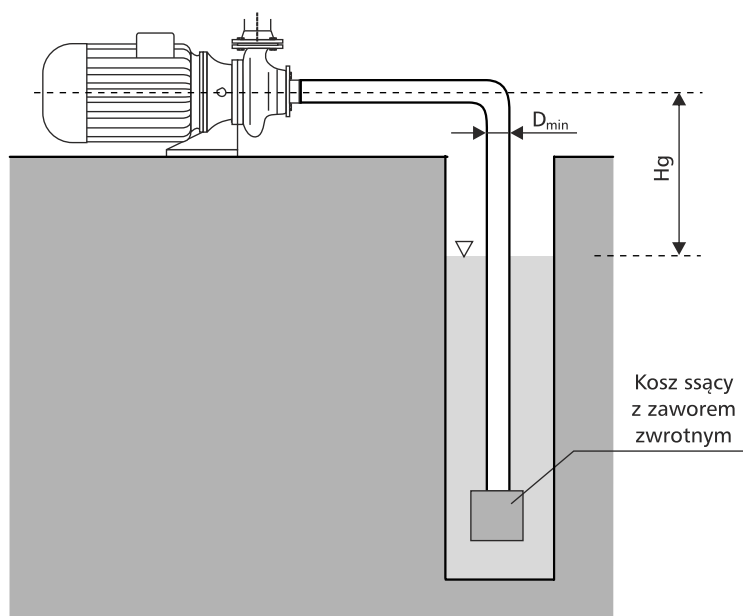
Typ pompy	Moc silnika [kW]	Wymiary [mm]														Masa [kg]
		L	I	l1	l2	l3	B	b	b1	b2	b3	H	h	h1	h2	
80PJM270	5,5	631	182	140	263	70	470	278	216	192	180	352	132	194	220	173
80PJM290	5,5	631	182	140	263	70	470	278	216	192	180	352	132	194	220	174
80PJM290	7,5	669	220	178	264	70	470	278	216	192	180	352	132	194	220	175
80PJM315	7,5	669	220	178	264	70	470	278	216	192	180	352	132	194	220	176

DANE SILNIKÓW

Moc silnika [kW]	Wielkość wałka	U [V]	n [min ⁻¹]	η [%]	cos φ [V]	In [A]	Ir/In
5,5	W4	3~400-415/660-690	1450	88,0	0,80	11,3/6,5	8,3
7,5	W4	3~400-415/660-690	1450	88,7	0,80	15,3/8,8	7,7

WYSOKOŚĆ NAPŁYWU

n = 1400 min ⁻¹							
T [°C]		20	40	60	80	100	120
Typ pompy	D _{min} [mm]	H _s [m]					
80PJM270	100	6,7	6,2	5,0	2,2	-3,2	-12,9
80PJM290	100	6,7	6,2	5,0	2,2	-3,2	-12,9
80PJM315	100	6,7	6,2	5,0	2,2	-3,2	-12,9

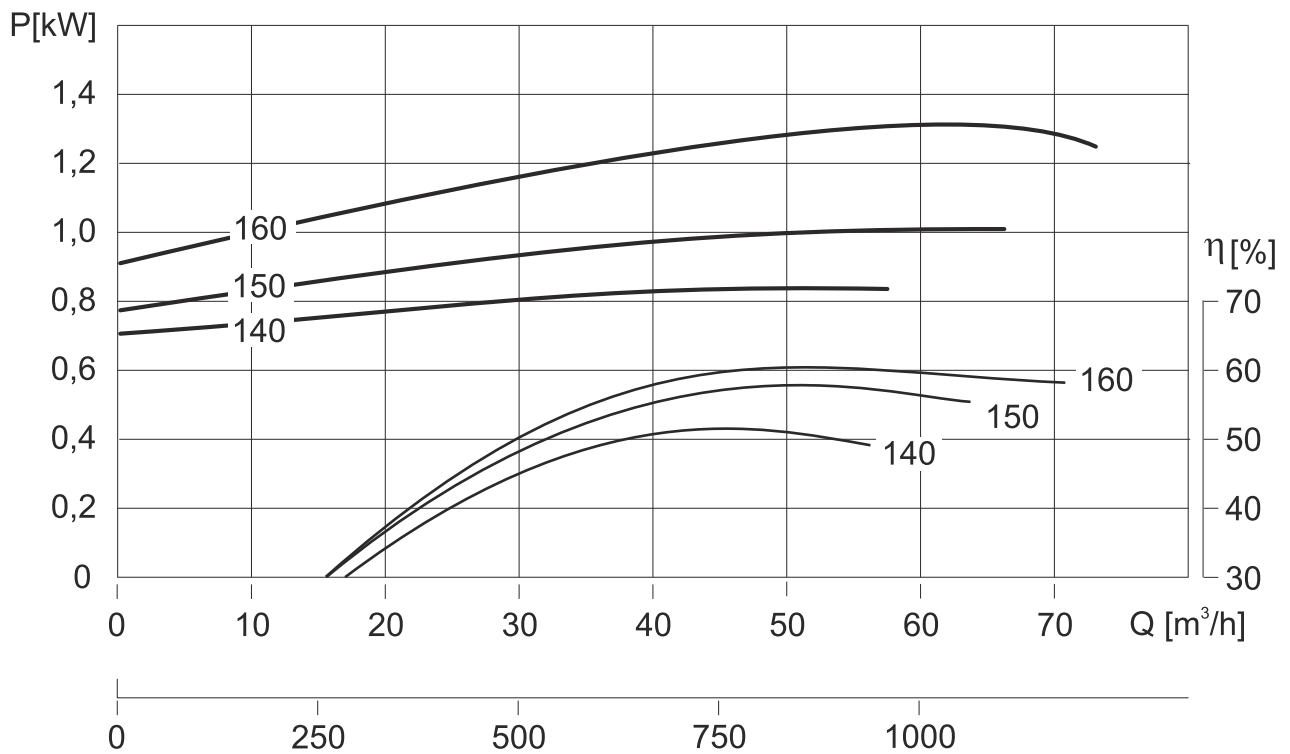
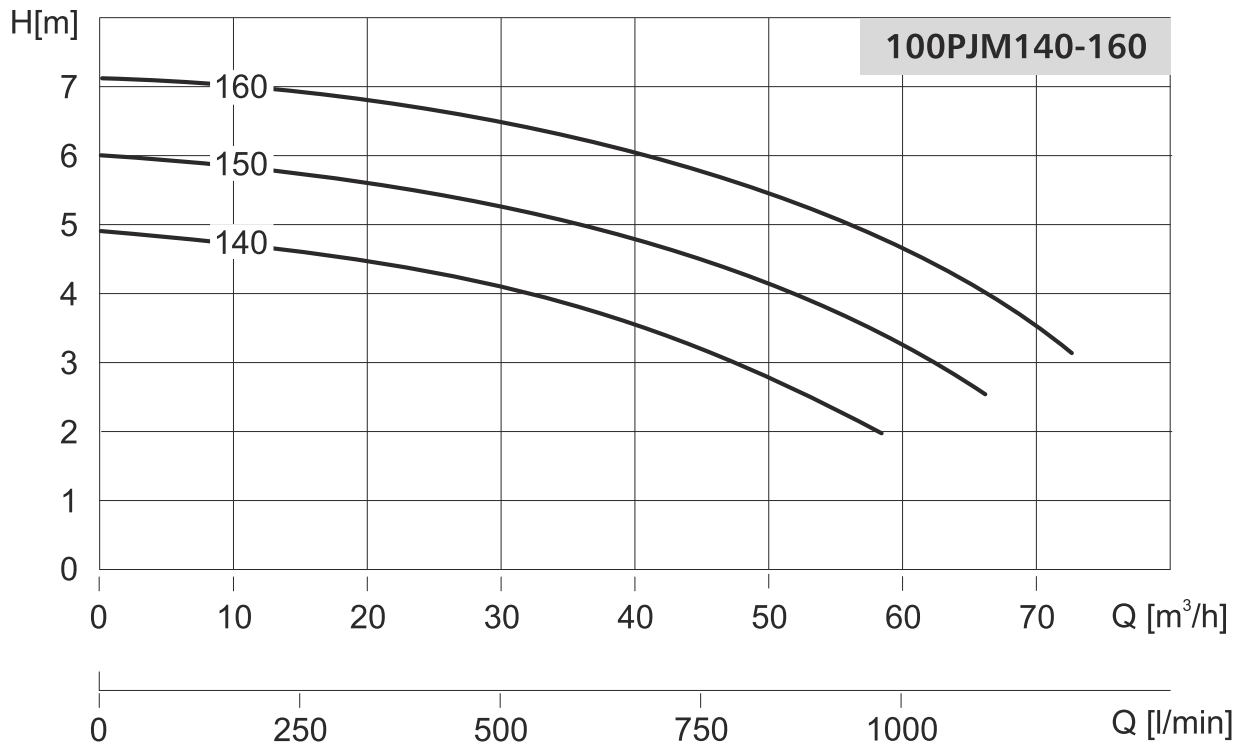


$$H_g \leq H_s - \sum \Delta H_s - 0.5 \text{ m}$$

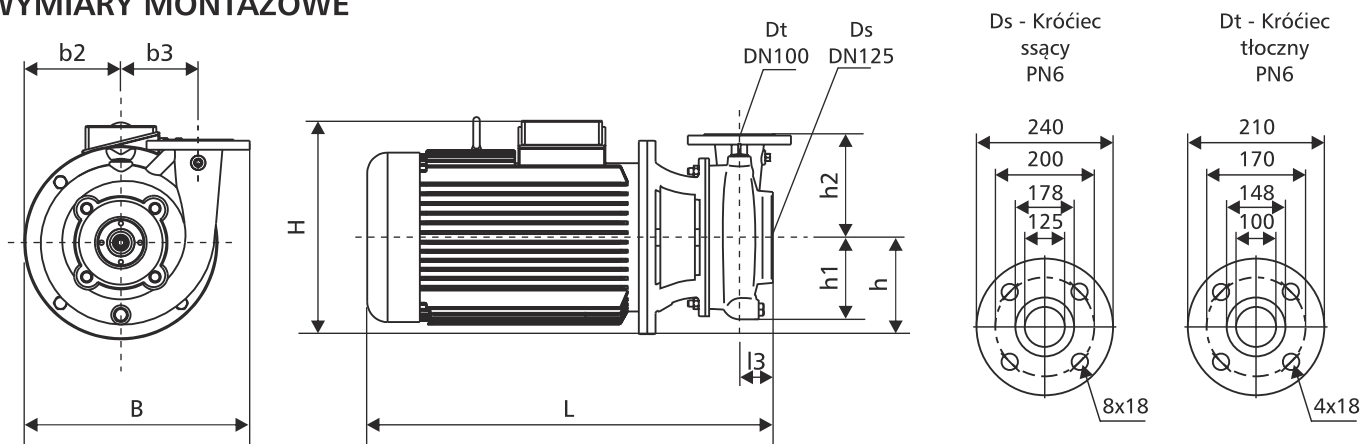
- H_g [m] - odległość od powierzchni wody do osi króćca ssącego pompy
- H_s [m] - maksymalna geometryczna wysokość ssania pompy
- H_s [m] - suma oporów przepływu wody w przewodzie ssącym pompy
- 0,5 m - zapas bezpieczeństwa

POMPY JEDNOSTOPNIOWE

$n = 1400 \text{ min}^{-1}$



WYMIARY MONTAŻOWE



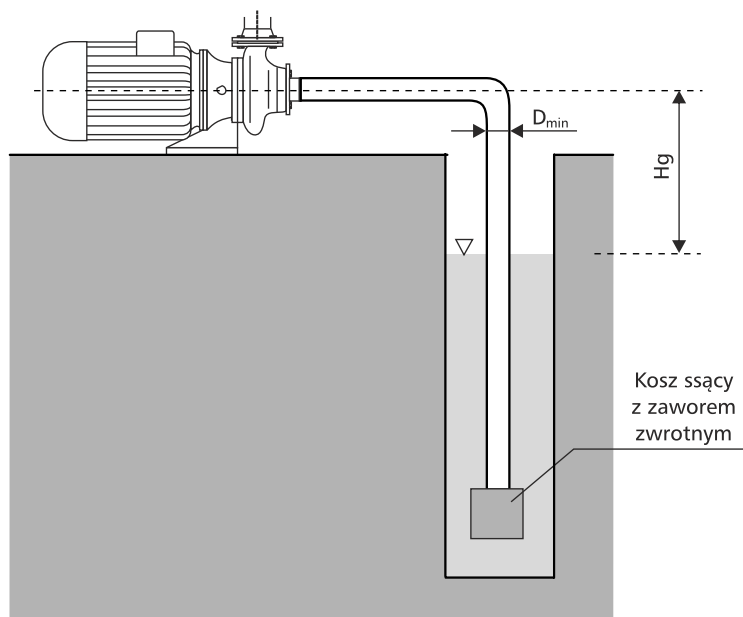
Typ pompy	Moc silnika [kW]	Wymiary [mm]														Masa [kg]
		L	I	I1	I2	I3	B	b	b1	b2	b3	H	h	h1	h2	
100PJM140	1,1	489	-	-	-	70	390	-	-	150	145	324	164	164	160	55
100PJM150	1,5	514	-	-	-	70	390	-	-	150	145	324	164	164	160	60
100PJM160	1,5	524	-	-	-	70	390	-	-	150	145	324	164	164	160	58
100PJM160	2,2	589	-	-	-	70	390	-	-	150	145	324	164	164	160	63

DANE SILNIKÓW

Moc silnika [kW]	Wielkość wałka	U [V]	n [min ⁻¹]	η [%]	cos φ [V]	In [A]	Ir/In
1,1	W3	3~230-240/400-415	1450	81,4	0,76	4,5/2,6	5,7
1,5	W3	3~400-415	1450	82,8	0,76	3,4	6,2
2,2	W4	3~400-415	1450	84,7	0,83	4,5	7,3

WYSOKOŚĆ NAPŁYWU

n=1400min ⁻¹							
T [°C]		20	40	60	80	100	120
Typ pompy	D _{min} [mm]	H _s [m]					
100PJM140	125	3,0	3,0	3,0	1,2	-4,2	-13,9
100PJM150	125	3,5	3,5	3,5	1,2	-4,2	-13,9
100PJM160	125	4,5	4,5	4,0	1,2	-4,2	-13,9

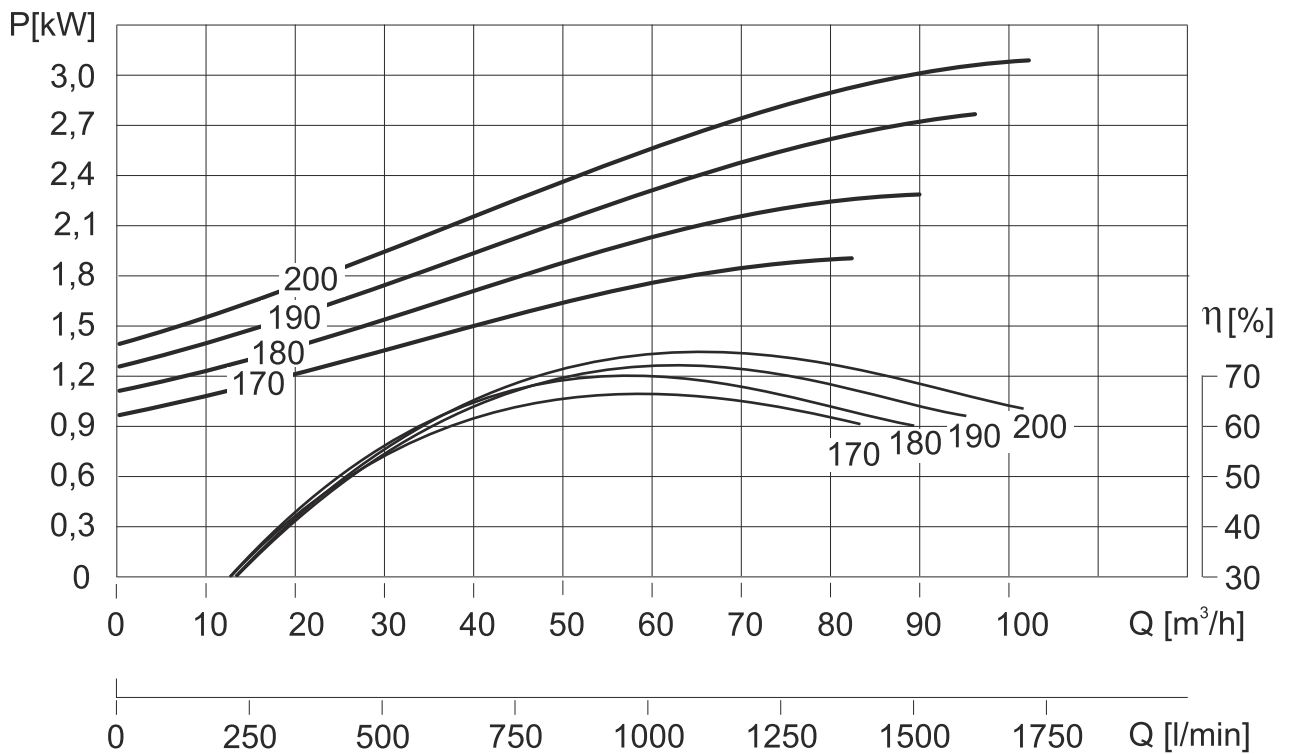
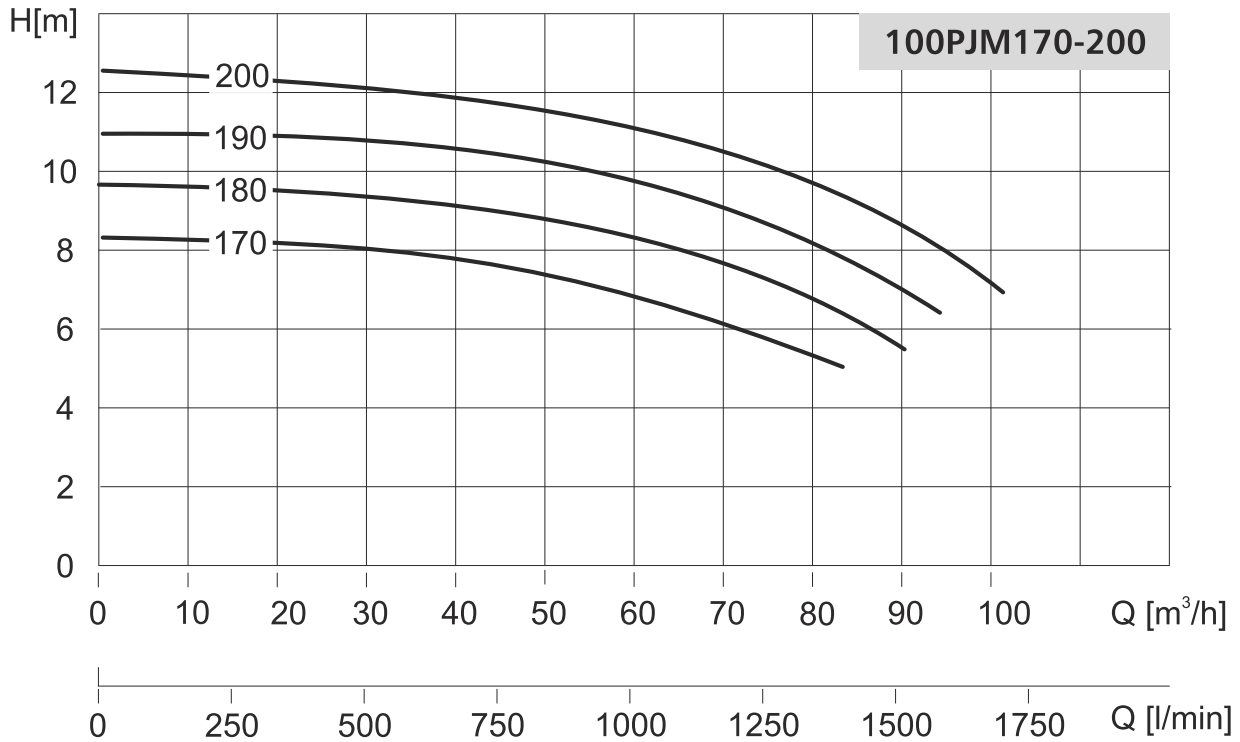


$$H_g \leq H_s - \sum \Delta H_s - 0.5 \text{ m}$$

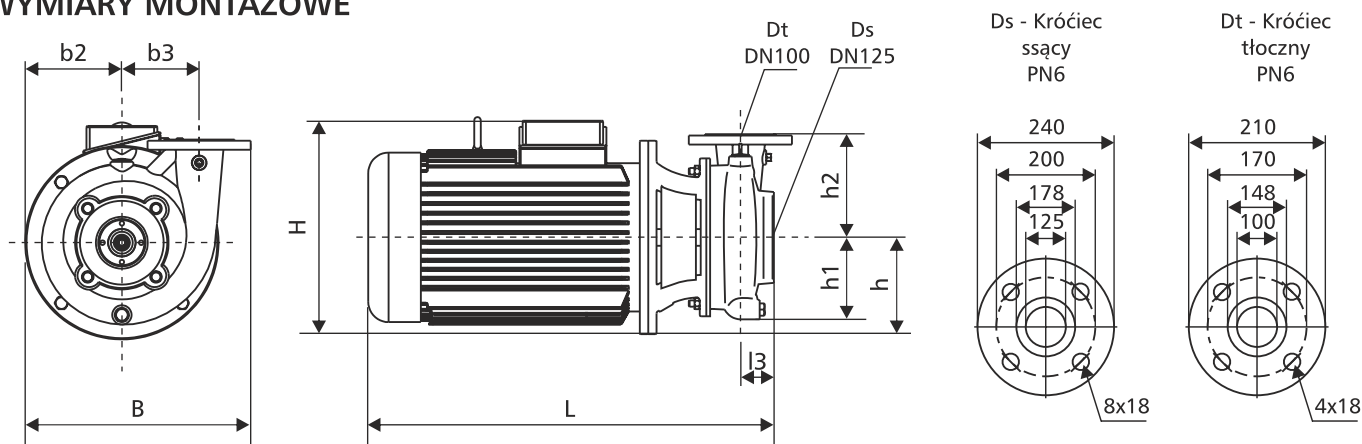
- H_g [m] - odległość od powierzchni wody do osi króćca ssącego pompy
- H_s [m] - maksymalna geometryczna wysokość ssania pompy
- H_s [m] - suma oporów przepływu wody w przewodzie ssącym pompy
- 0,5 m - zapas bezpieczeństwa

POMPY JEDNOSTOPNIOWE

$n = 1400 \text{ min}^{-1}$



WYMIARY MONTAŻOWE



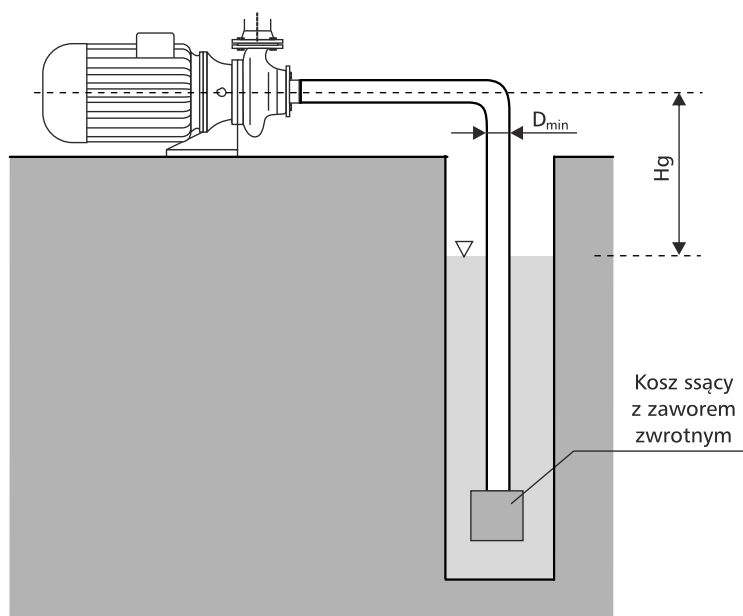
Typ pompy	Moc silnika [kW]	Wymiary [mm]														Masa [kg]
		L	I	I1	I2	I3	B	b	b1	b2	b3	H	h	h1	h2	
100PJM170	2,2	583	-	-	-	65	406	-	-	161	140	350	170	170	180	64
100PJM170	3,0	595	-	-	-	65	406	-	-	161	140	350	170	170	180	79
100PJM180	3,0	595	-	-	-	65	406	-	-	161	140	350	170	170	180	80
100PJM190	3,0	595	-	-	-	65	406	-	-	161	140	350	170	170	180	81
100PJM200	3,0	595	-	-	-	65	406	-	-	161	140	350	170	170	180	82
100PJM200	4,0	521	-	-	-	65	406	-	-	161	140	350	170	170	180	88

DANE SILNIKÓW

Moc silnika [kW]	Wielkość wałka	U [V]	n [min ⁻¹]	η [%]	cos φ [V]	In [A]	Ir/In
2,2	W4	3~400-415	1450	84,7	0,83	4,5	7,3
3,0	W4	3~400-415	1450	85,5	0,75	6,8	7,0
4,0	W4	3~400-415	1450	87,0	0,79	8,4	6,7

WYSOKOŚĆ NAPŁYWU

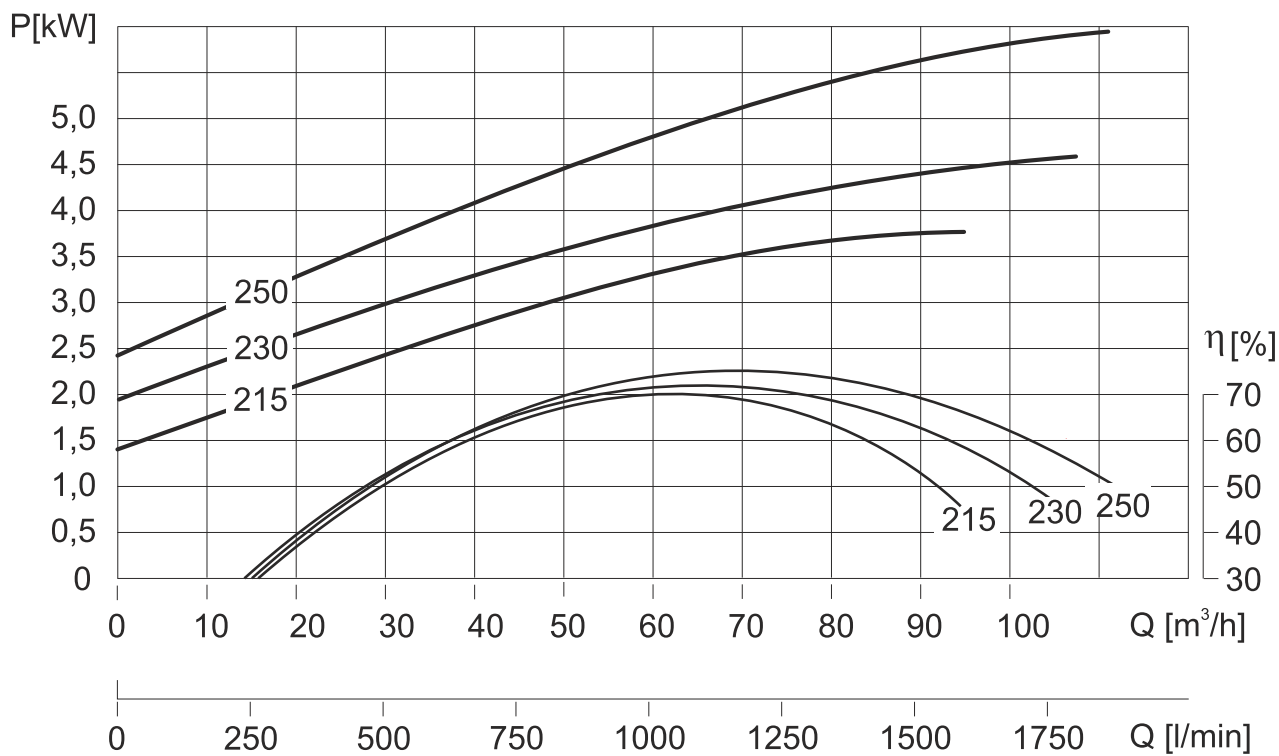
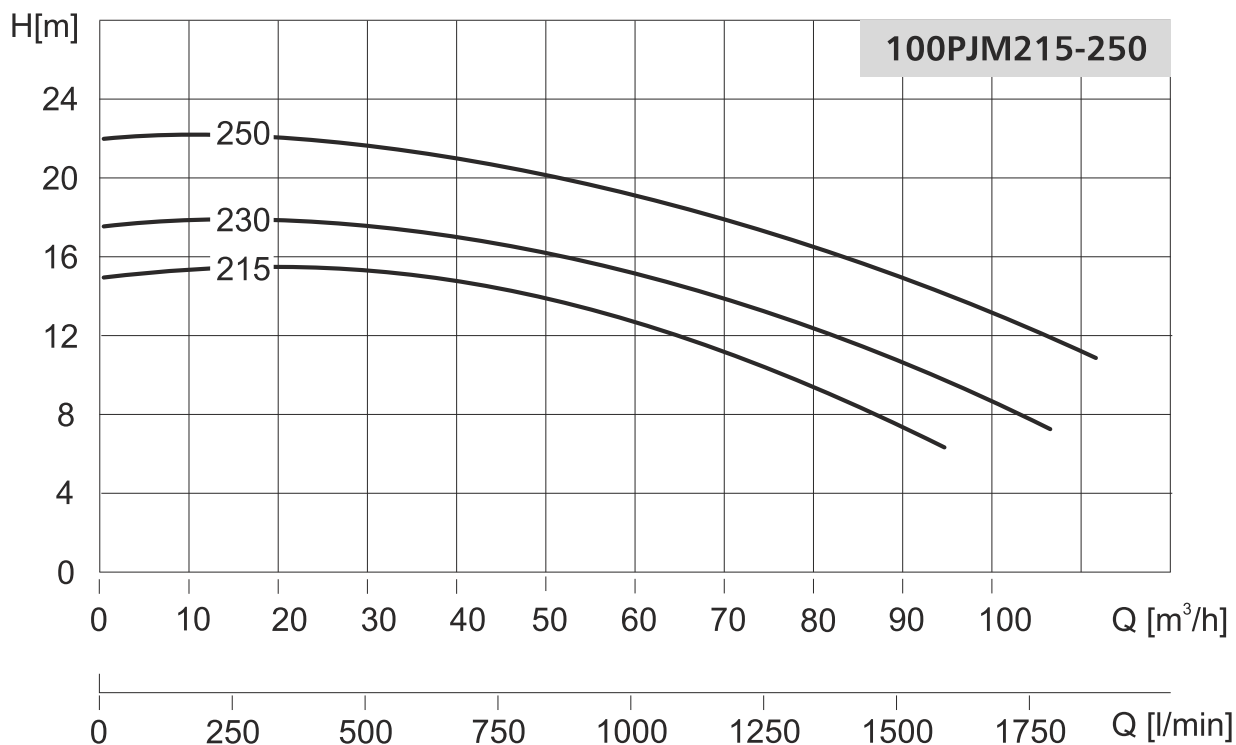
n=1400min ⁻¹							
T [°C]		20	40	60	80	100	120
Typ pompy	D _{min} [mm]	H _s [m]					
100PJM170	125	5,5	5,5	5,0	2,2	-3,2	-12,9
100PJM180	125	6,5	6,2	5,0	2,2	-3,2	-12,9
100PJM190	125	6,7	6,2	5,0	2,2	-3,2	-12,9
100PJM200	125	6,7	6,2	5,0	2,2	-3,2	-12,9



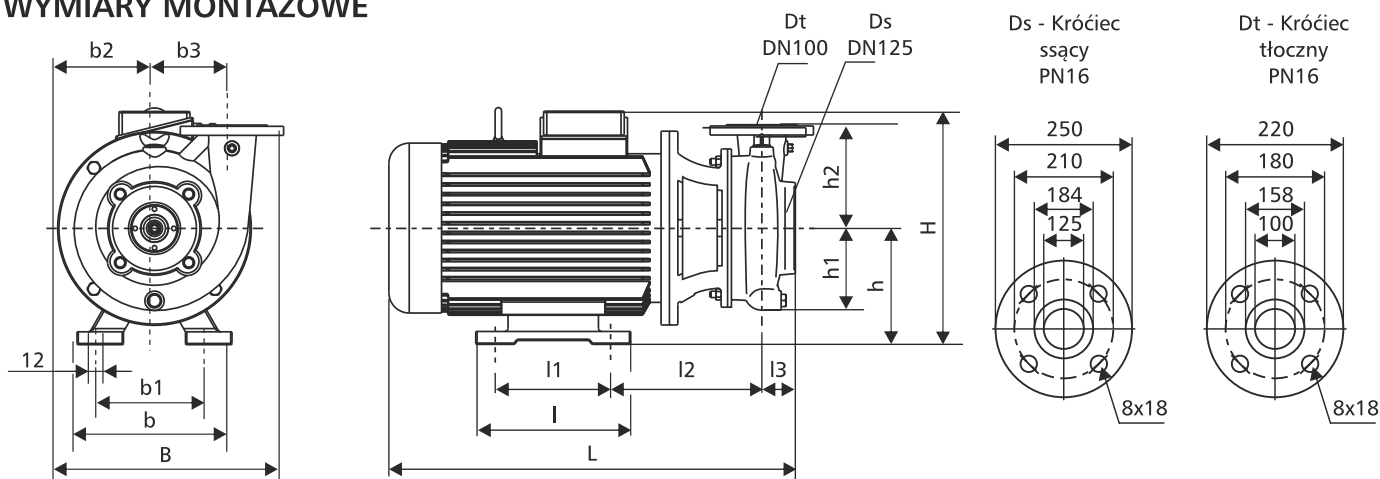
$$H_g \leq H_s - \sum \Delta H_s - 0.5 \text{ m}$$

- H_g [m] - odległość od powierzchni wody do osi króćca ssącego pompy
- H_s [m] - maksymalna geometryczna wysokość ssania pompy
- H_s [m] - suma oporów przepływu wody w przewodzie ssącym pompy
- 0,5 m - zapas bezpieczeństwa

$n = 1400 \text{ min}^{-1}$



WYMIARY MONTAŻOWE



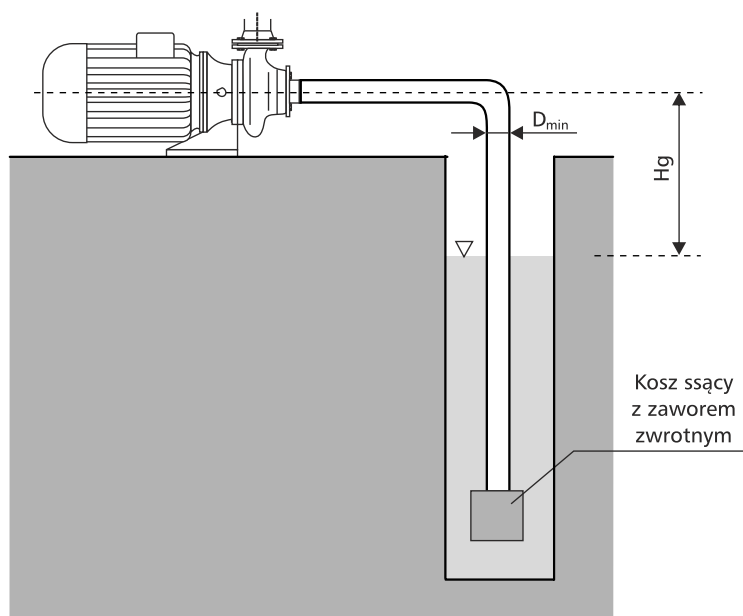
Typ pompy	Moc silnika [kW]	Wymiary [mm]														Masa [kg]
		L	l	l1	l2	l3	B	b	b1	b2	b3	H	h	h1	h2	
100PJM215	4,0	520	-	-	-	65	437	-	-	169	160	388	178	178	210	108
100PJM230	4,0	520	-	-	-	65	437	-	-	169	160	388	178	178	210	110
100PJM230	5,5	618	182	140	256	65	437	278	216	169	160	342	132	178	210	144
100PJM250	5,5	618	182	140	256	65	437	278	216	169	160	342	132	178	210	146

DANE SILNIKÓW

Moc silnika [kW]	Wielkość wałka	U [V]	n [min ⁻¹]	η [%]	cos φ [V]	In [A]	Ir/In
5,5	W4	3~400-415/660-690	1450	88,0	0,80	11,3/6,5	8,3
7,5	W4	3~400-415/660-690	1450	88,7	0,80	15,3/8,8	7,7

WYSOKOŚĆ NAPŁYWU

n = 1400 min ⁻¹							
T [°C]		20	40	60	80	100	120
Typ pompy	D _{min} [mm]	H _s [m]					
100PJM215	125	7,5	7,2	6,0	3,2	-2,2	-11,9
100PJM230	125	7,7	7,2	6,0	3,2	-2,2	-11,9
100PJM250	125	7,7	7,2	6,0	3,2	-2,2	-11,9

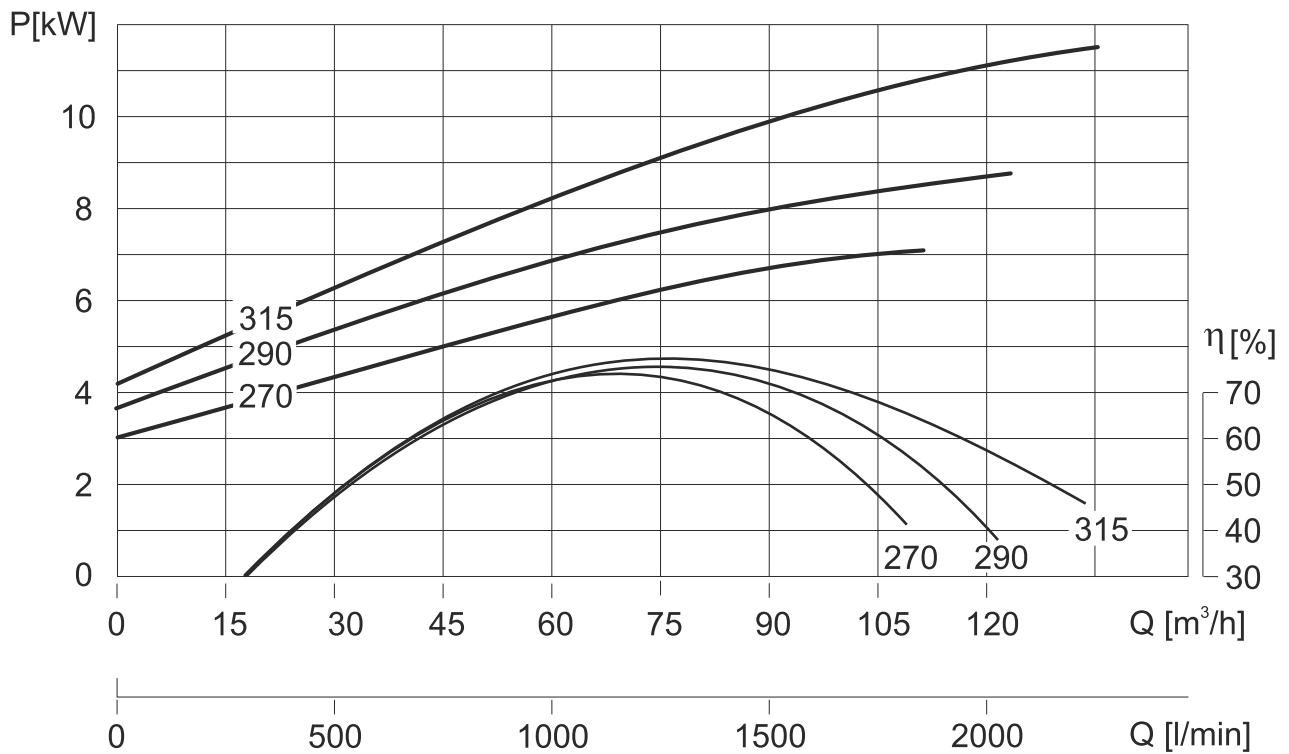
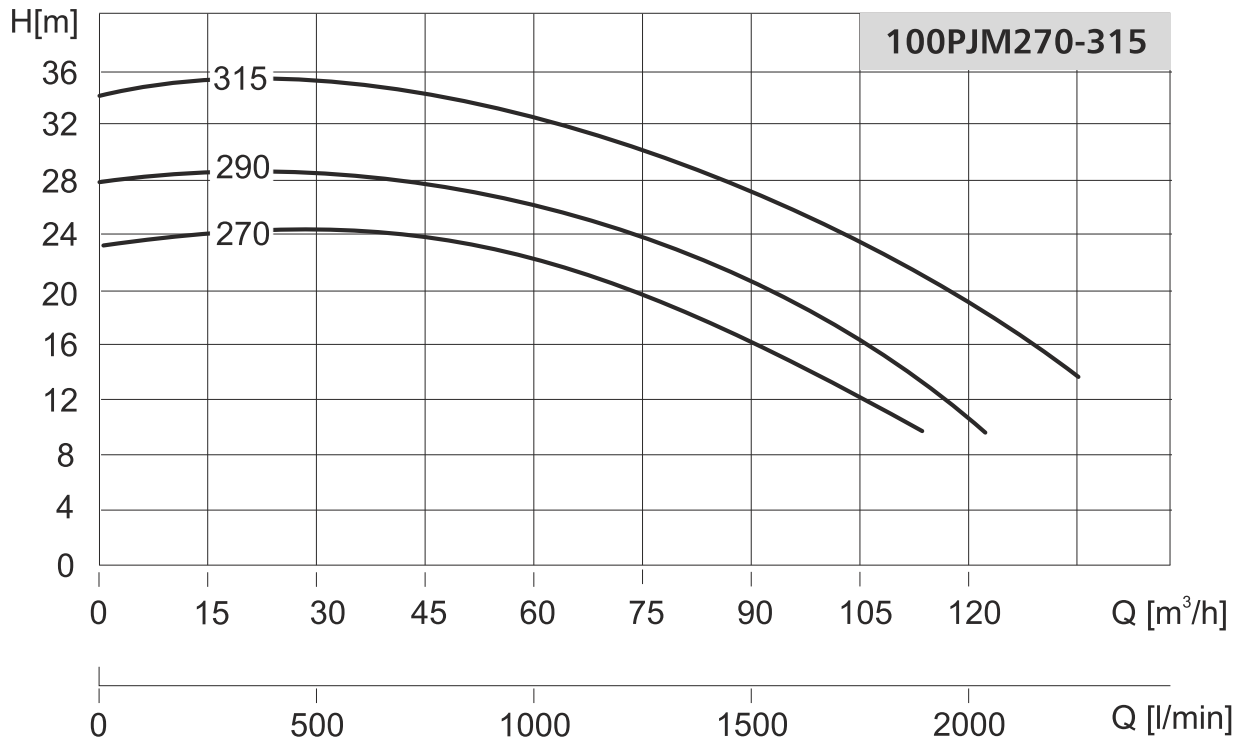


$$H_g \leq H_s - \sum \Delta H_s - 0.5 \text{ m}$$

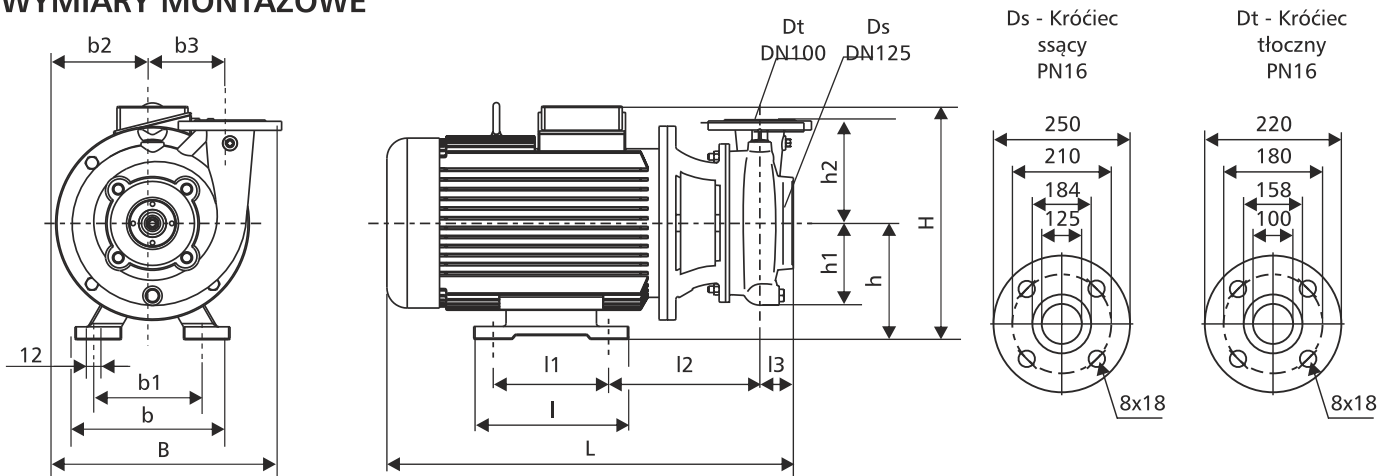
- H_g [m] - odległość od powierzchni wody do osi króćca ssącego pompy
- H_s [m] - maksymalna geometryczna wysokość ssania pompy
- H_s [m] - suma oporów przepływu wody w przewodzie ssącym pompy
- 0,5 m - zapas bezpieczeństwa

POMPY JEDNOSTOPNIOWE

$n = 1400 \text{ min}^{-1}$



WYMIARY MONTAŻOWE



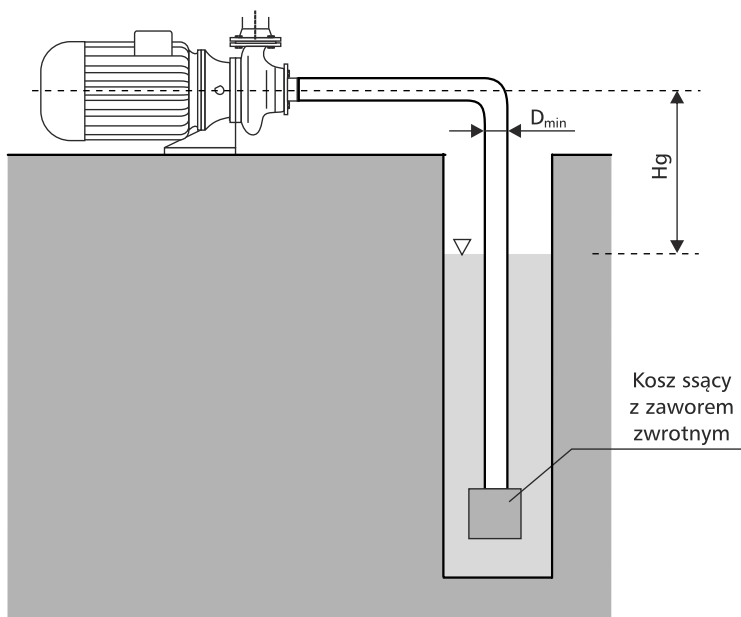
Typ pompy	Moc silnika [kW]	Wymiary [mm]														Masa [kg]
		L	I	I1	I2	I3	B	b	b1	b2	b3	H	h	h1	h2	
100PJM270	7,5	674	220	178	267	72	495	278	216	199	188	372	132	201	240	182
100PJM290	7,5	674	220	178	267	72	495	278	216	199	188	372	132	201	240	184
100PJM315	11,0	772	257	210	306	72	495	305	254	199	188	400	160	201	240	206

DANE SILNIKÓW

Moc silnika [kW]	Wielkość wałka	U [V]	n [min ⁻¹]	η [%]	cos φ [V]	In [A]	Ir/In
7,5	W4	3~400-415/660-690	1450	88,7	0,80	15,3/8,8	7,7
11,0	W5	3~400-415/660-690	1450	89,8	0,81	21,8/12,7	7,1

WYSOKOŚĆ NAPŁYWU

n = 1400 min ⁻¹							
T [°C]		20	40	60	80	100	120
Typ pompy	D _{min} [mm]	H _s [m]					
100PJM270	125	6,7	6,2	5,0	2,2	-3,2	-12,9
100PJM290	125	6,7	6,2	5,0	2,2	-3,2	-12,9
100PJM315	125	6,7	6,2	5,0	2,2	-3,2	-12,9

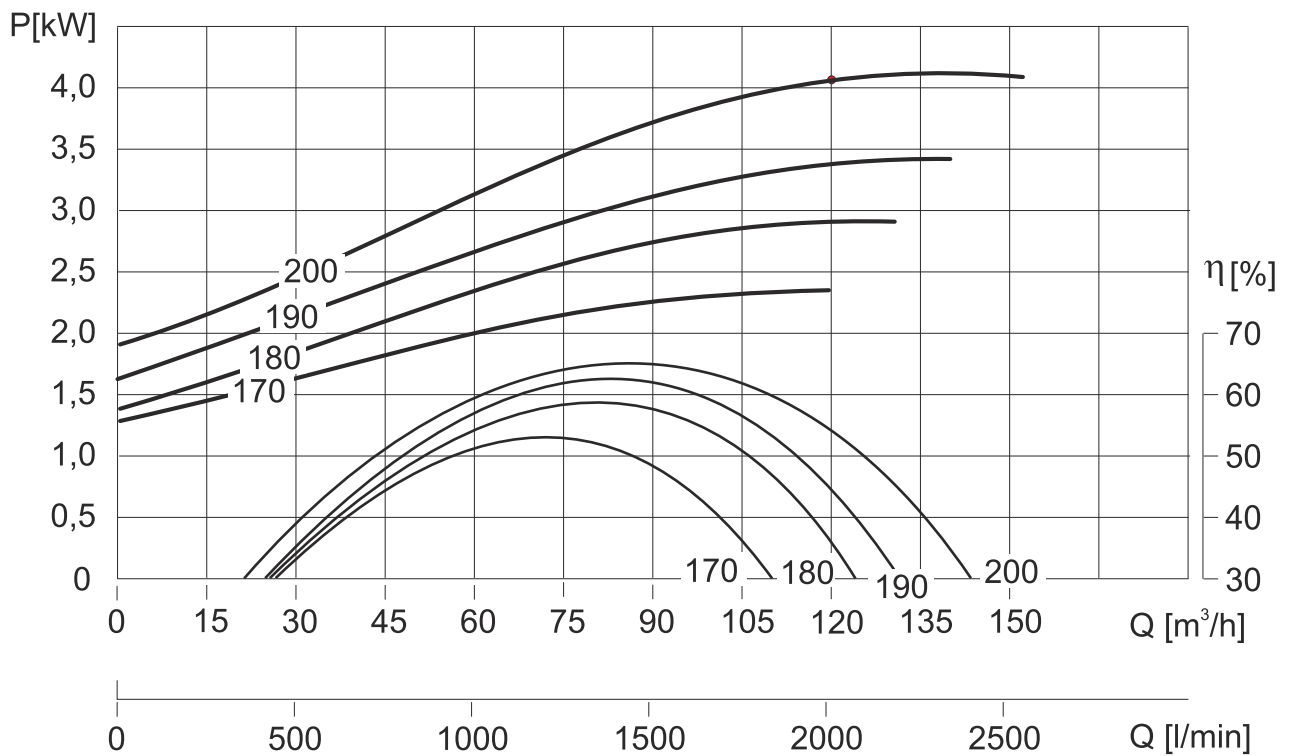
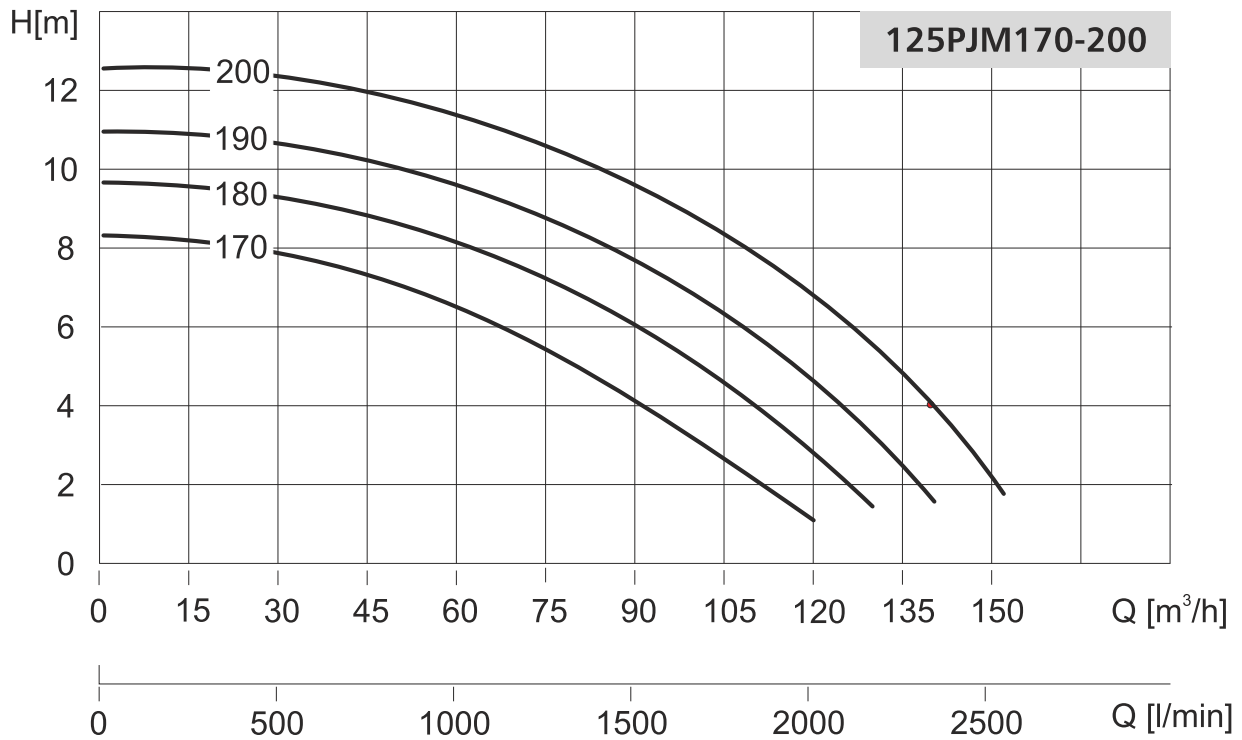


$$H_g \leq H_s - \sum \Delta H_s - 0.5 \text{ m}$$

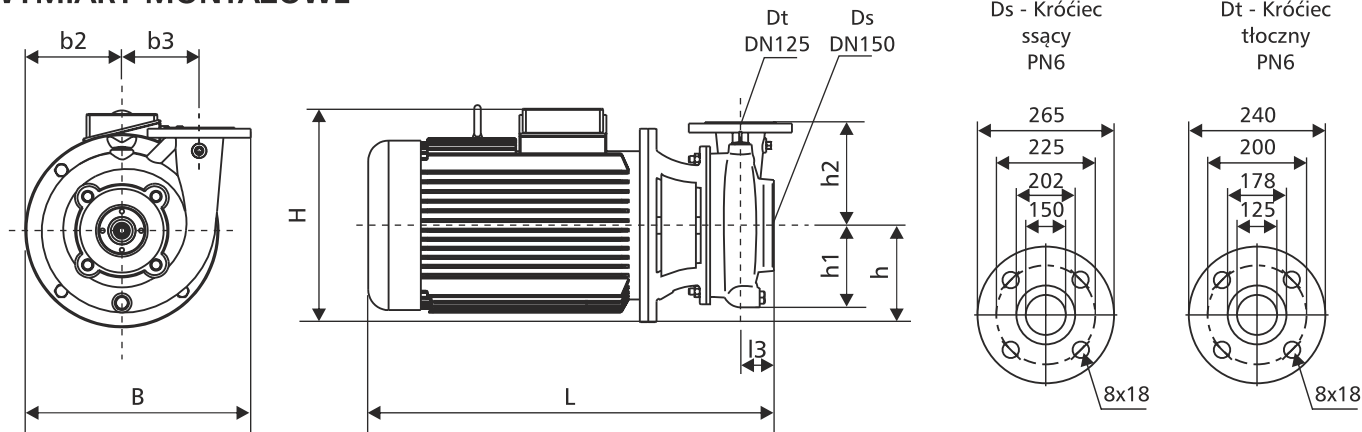
- H_g [m] - odległość od powierzchni wody do osi króćca ssącego pompy
- H_s [m] - maksymalna geometryczna wysokość ssania pompy
- ∑ ΔH_s [m] - suma oporów przepływu wody w przewodzie ssącym pompy
- 0,5 m - zapas bezpieczeństwa

POMPY JEDNOSTOPNIOWE

$n = 1400 \text{ min}^{-1}$



WYMIARY MONTAŻOWE



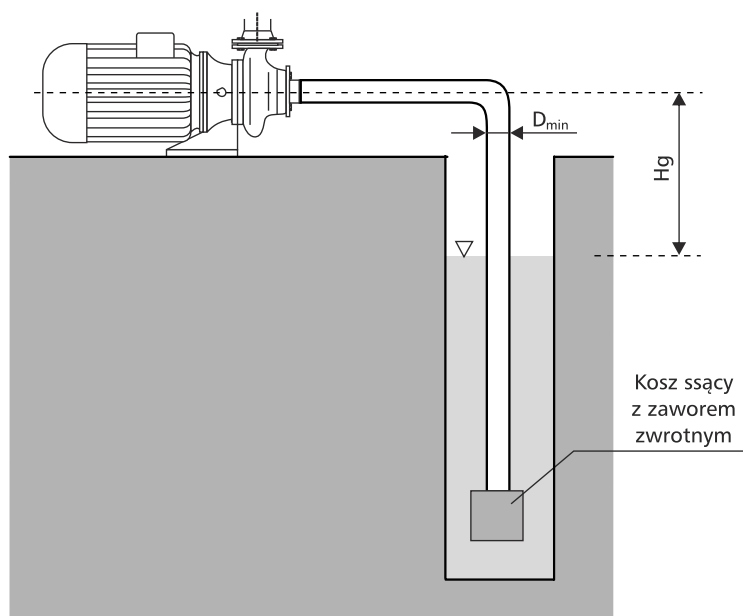
Typ pompy	Moc silnika [kW]	Wymiary [mm]														Masa [kg]
		L	l	l1	l2	l3	B	b	b1	b2	b3	H	h	h1	h2	
125PJM170	3,0	609	-	-	-	75	434	-	-	164	150	378	178	178	200	83
125PJM180	3,0	609	-	-	-	75	434	-	-	164	150	378	178	178	200	85
125PJM190	4,0	535	-	-	-	75	434	-	-	164	150	378	178	178	200	91
125PJM200	4,0	535	-	-	-	75	434	-	-	164	150	378	178	178	200	93

DANE SILNIKÓW

Moc silnika [kW]	Wielkość wałka	U [V]	n [min ⁻¹]	η [%]	cos φ [V]	In [A]	Ir/In
3,0	W4	3~400-415	1450	85,5	0,75	6,8	7,0
4,0	W4	3~400-415	1450	87,0	0,79	8,4	6,7

WYSOKOŚĆ NAPŁYWU

		n=1400min ⁻¹					
T [°C]		20	40	60	80	100	120
Typ pompy	D _{min} [mm]	H _s [m]					
125PJM170	150	3,5	3,5	3,5	3,5	2,2	-3,2
125PJM180	150	4,5	4,5	4,5	4,0	1,2	-4,2
125PJM190	150	5,0	5,0	5,0	4,0	1,2	-4,2
125PJM200	150	5,5	5,2	5,2	4,0	1,2	-4,2

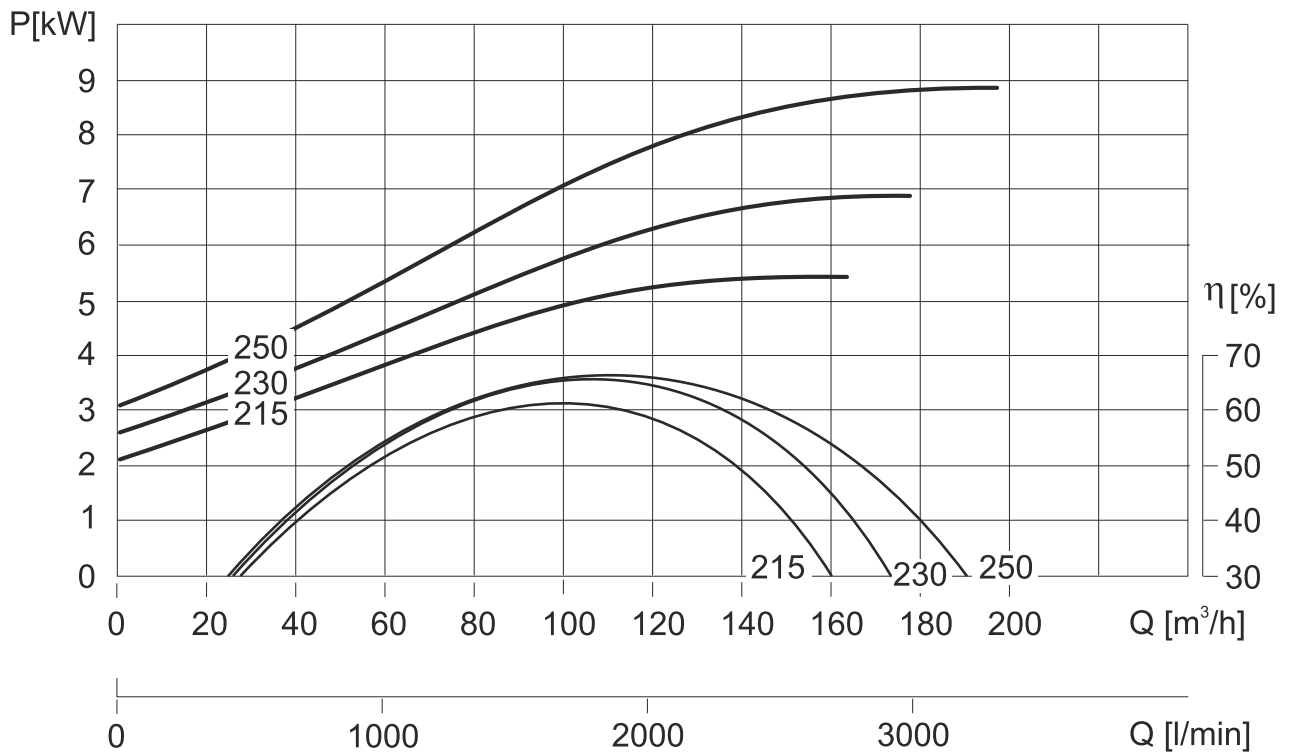
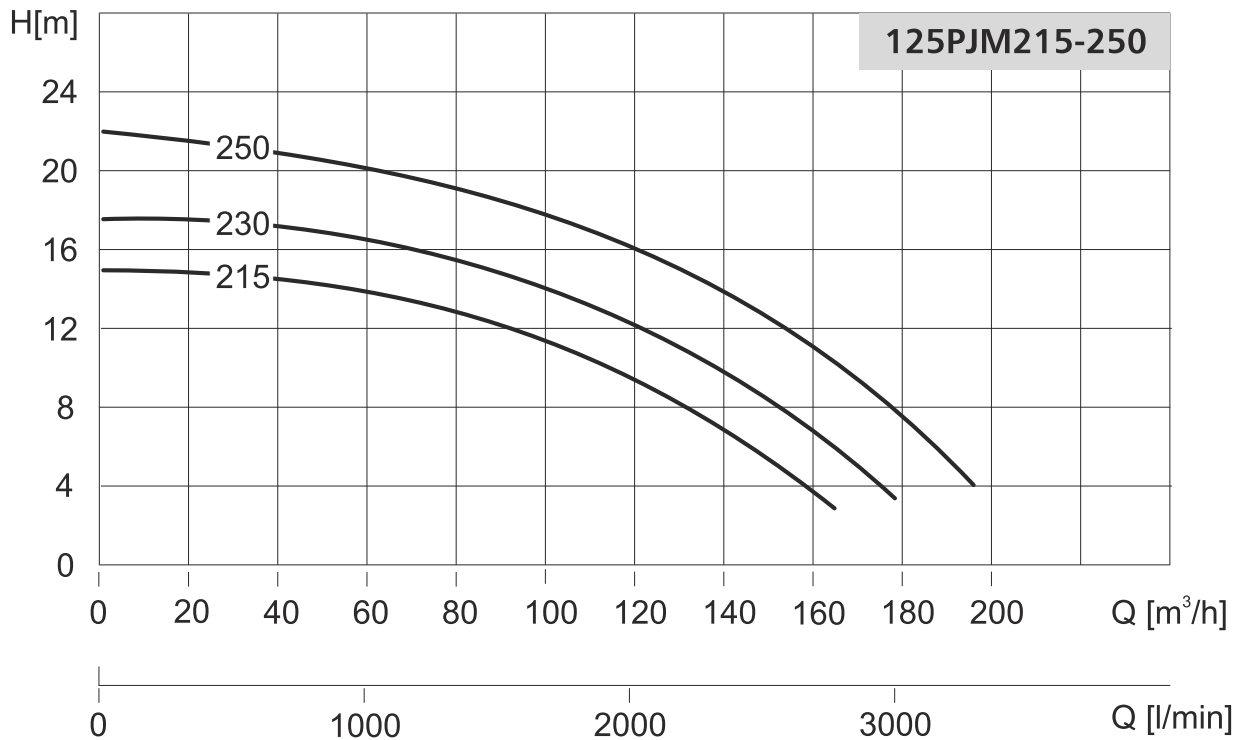


$$H_g \leq H_s - \sum \Delta H_s - 0.5 \text{ m}$$

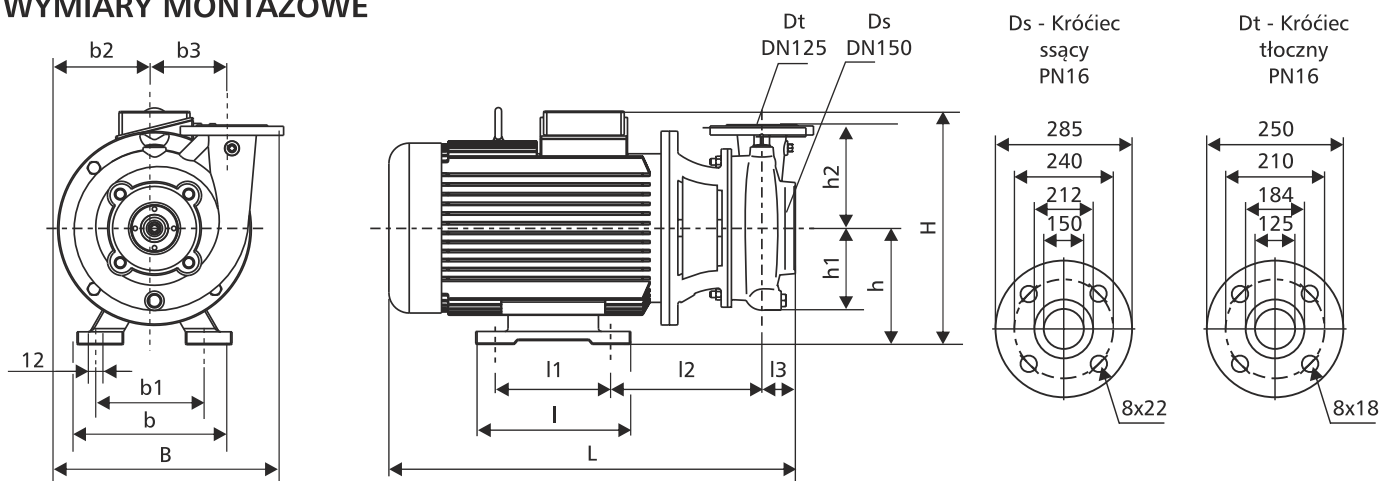
- H_g [m] - odległość od powierzchni wody do osi króćca ssącego pompy
- H_s [m] - maksymalna geometryczna wysokość ssania pompy
- H_s [m] - suma oporów przepływu wody w przewodzie ssącym pompy
- 0,5 m - zapas bezpieczeństwa

POMPY JEDNOSTOPNIOWE

$n = 1400 \text{ min}^{-1}$



WYMIARY MONTAŻOWE



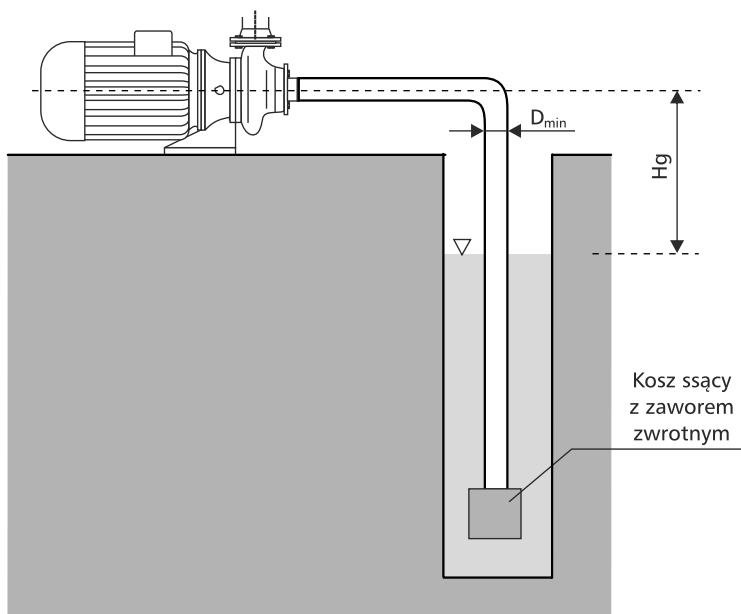
Typ pompy	Moc silnika [kW]	Wymiary [mm]														Masa [kg]
		L	I	I1	I2	I3	B	b	b1	b2	b3	H	h	h1	h2	
125PJM215	5,5	637	182	140	260	80	678	278	216	175	170	352	132	185	220	151
125PJM215	7,5	675	220	178	260	80	678	278	216	175	170	352	132	185	220	149
125PJM230	7,5	675	220	178	260	80	678	278	216	175	170	352	132	185	220	151
125PJM250	7,5	675	220	178	260	80	678	278	216	175	170	352	132	185	220	153

DANE SILNIKÓW

Moc silnika [kW]	Wielkość wałka	U [V]	n [min ⁻¹]	η [%]	cos φ [V]	In [A]	Ir/In
5,5	W4	3~400-415/660-690	1450	88,0	0,80	11,3/6,5	8,3
7,5	W4	3~400-415/660-690	1450	88,7	0,80	15,3/8,8	7,7

WYSOKOŚĆ NAPŁYWU

n=1400min ⁻¹							
T [°C]		20	40	60	80	100	120
Typ pompy	D _{min} [mm]	H _s [m]					
125PJM215	150	5,7	5,2	4,0	1,2	-4,2	-13,9
125PJM230	150	5,7	5,2	4,0	1,2	-4,2	-13,9
125PJM250	150	5,7	5,2	4,0	1,2	-4,2	-13,9

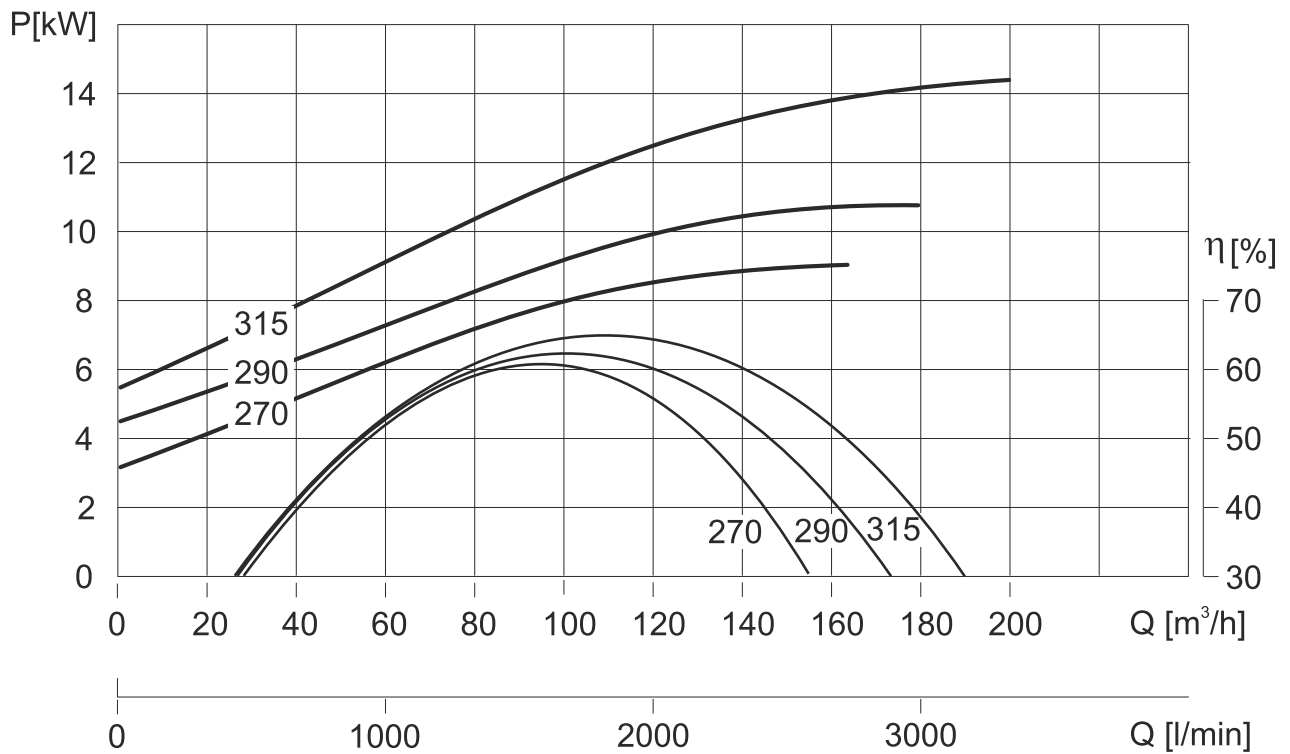
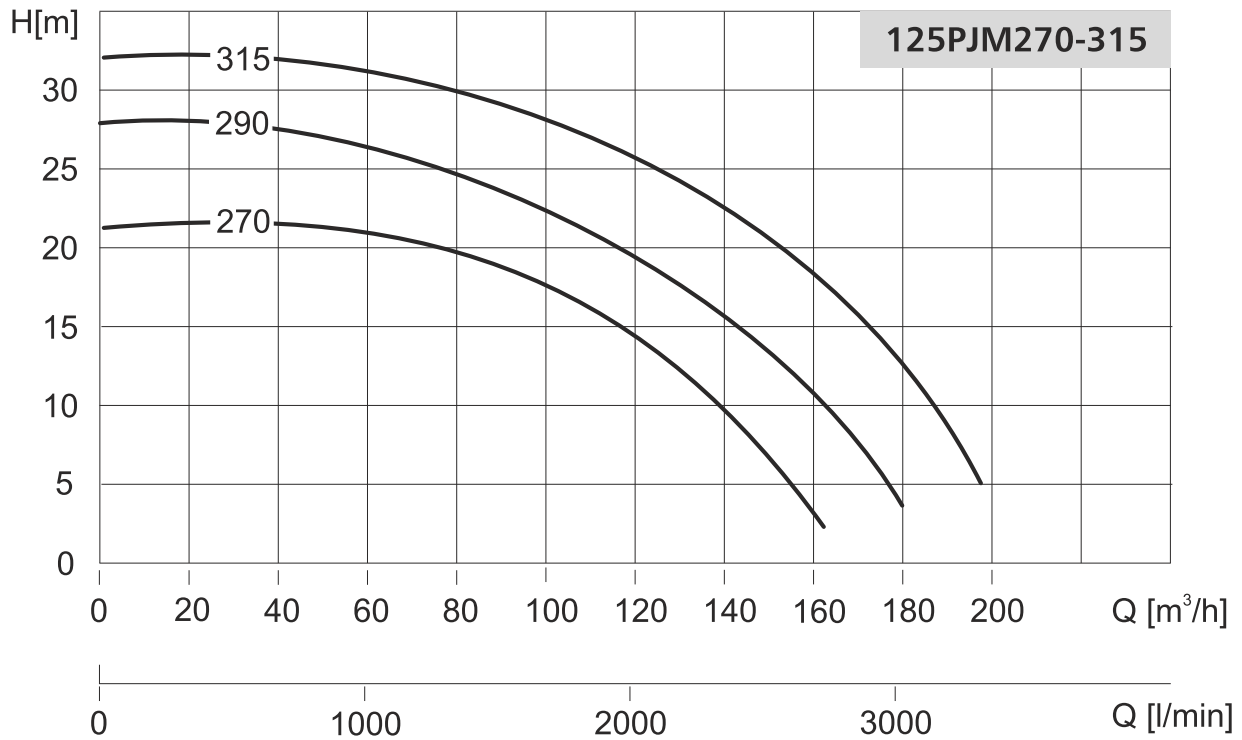


$$H_g \leq H_s - \sum \Delta H_s - 0.5 \text{ m}$$

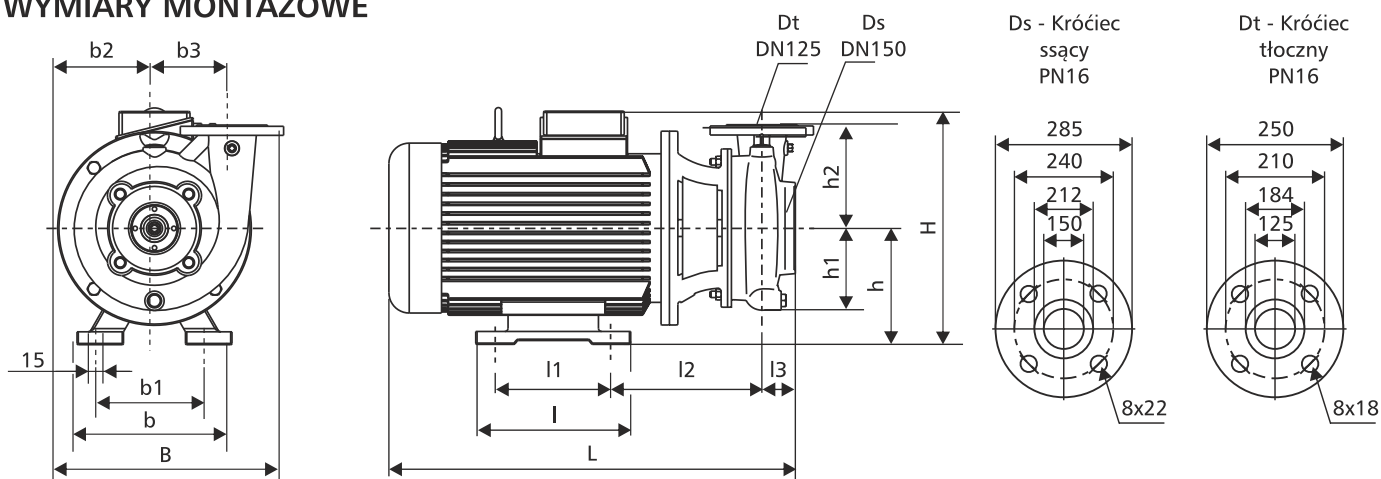
- H_g [m] - odległość od powierzchni wody do osi króćca ssącego pompy
- H_s [m] - maksymalna geometryczna wysokość ssania pompy
- H_s [m] - suma oporów przepływu wody w przewodzie ssącym pompy
- 0,5 m - zapas bezpieczeństwa

POMPY JEDNOSTOPNIOWE

$n = 1400 \text{ min}^{-1}$



WYMIARY MONTAŻOWE



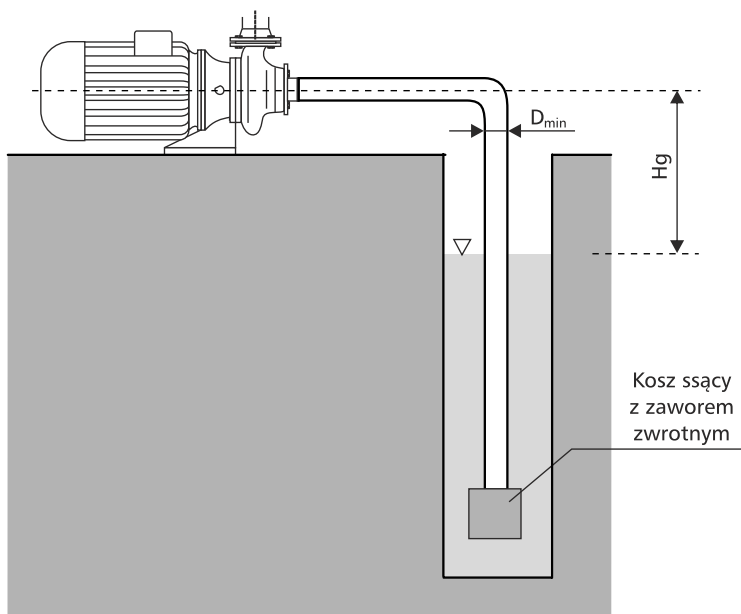
Typ pompy	Moc silnika [kW]	Wymiary [mm]														Masa [kg]
		L	I	I1	I2	I3	B	b	b1	b2	b3	H	h	h1	h2	
125PJM270	11,0	779	257	210	307	78	526	305	254	203	200	410	160	208	250	219
125PJM270	15,0	823	300	254	307	78	526	305	254	203	200	410	160	208	250	234
125PJM290	15,0	823	300	254	307	78	526	305	254	203	200	410	160	208	250	236
125PJM315	15,0	823	300	254	307	78	526	305	254	203	200	410	160	208	250	238

DANE SILNIKÓW

Moc silnika [kW]	Wielkość wałka	U [V]	n [min ⁻¹]	η [%]	cos φ [V]	In [A]	Ir/In
11,0	W5	3~400-415/660-690	1450	89,8	0,81	21,8/12,7	7,1
15,0	W5	3~400-415/660-690	1450	90,6	0,81	29,5/17,1	7,5

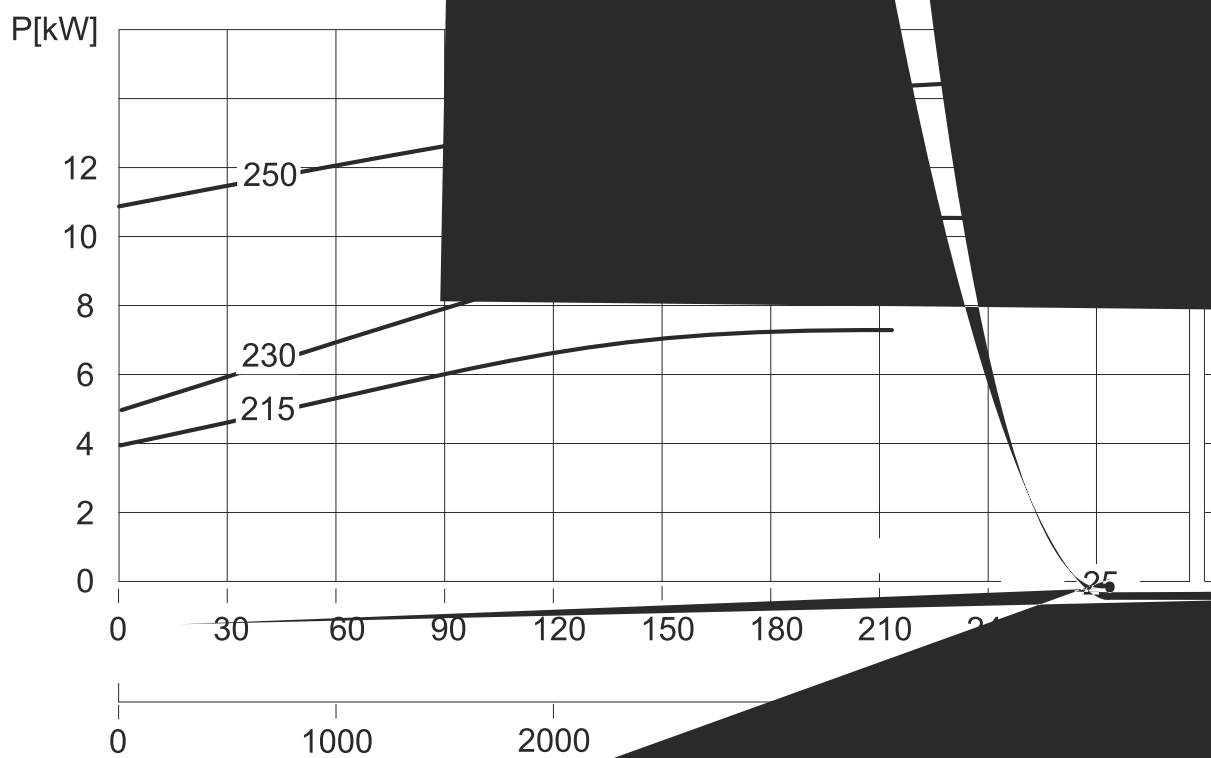
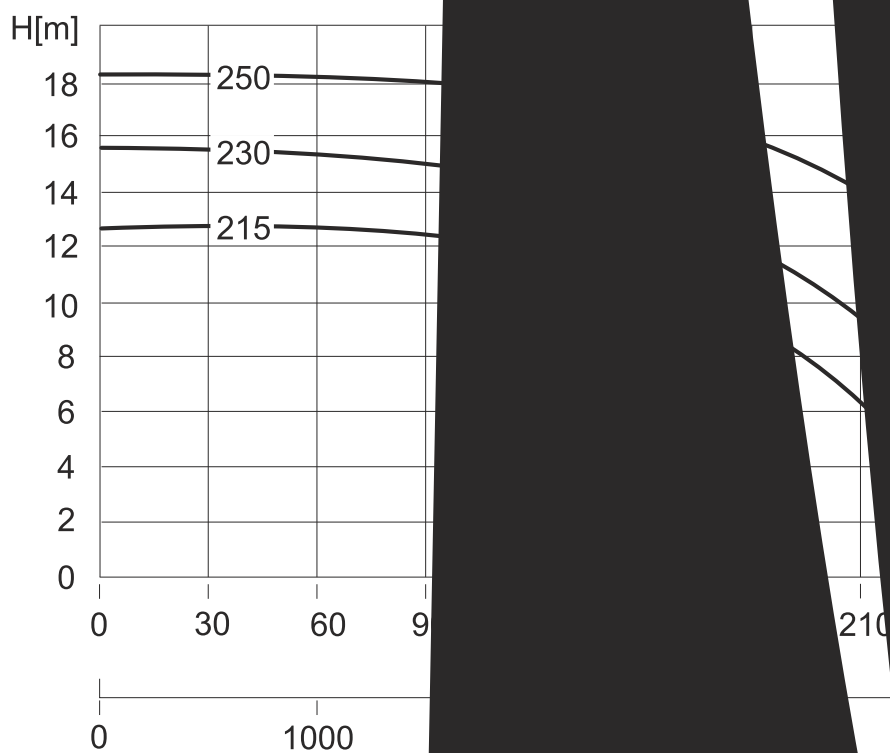
WYSOKOŚĆ NAPŁYWU

n=1400min ⁻¹							
T [°C]		20	40	60	80	100	120
Typ pompy	D _{min} [mm]	H _s [m]					
125PJM270	150	6,2	5,7	4,5	1,7	3,7	-13,4
125PJM290	150	6,2	5,7	4,5	1,7	3,7	-13,4
125PJM315	150	6,2	5,7	4,5	1,7	3,7	-13,4

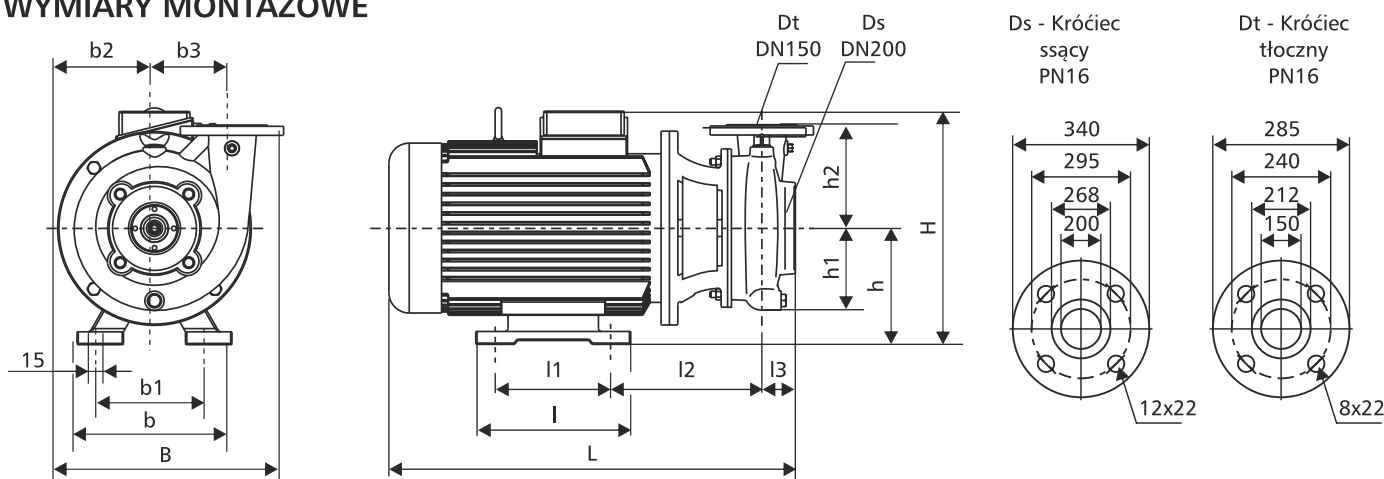


$$H_g \leq H_s - \sum \Delta H_s - 0.5m$$

- H_g [m] - odległość od powierzchni wody do osi króćca ssącego pompy
- H_s [m] - maksymalna geometryczna wysokość ssania pompy
- H_s [m] - suma oporów przepływu wody w przewodzie ssącym pompy
- 0,5 m - zapas bezpieczeństwa



WYMIARY MONTAŻOWE



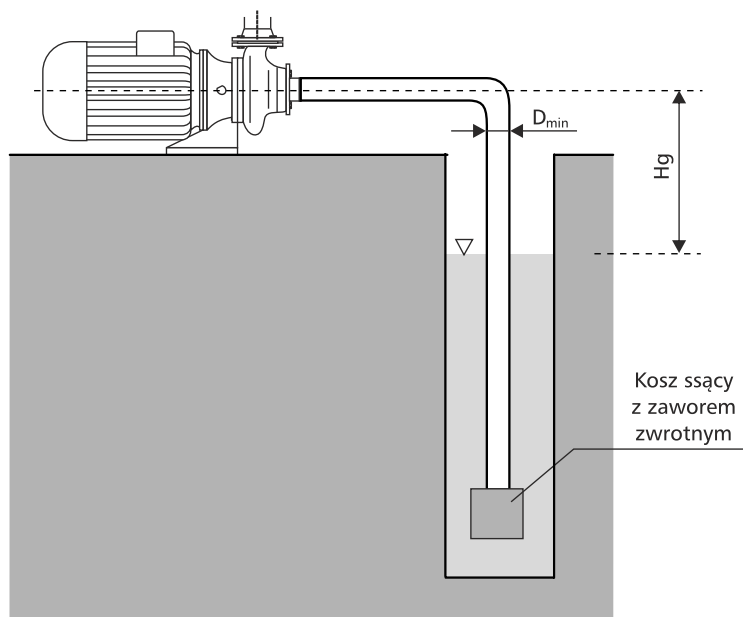
Typ pompy	Moc silnika [kW]	Wymiary [mm]													Masa [kg]	
		L	I	l1	l2	l3	B	b	b1	b2	b3	H	h	h1		h2
150PJM215	7,5	691	220	178	266	90	541	278	216	211	190	372	132	225	240	209
150PJM215	11,0	789	257	210	305	90	541	305	254	211	190	400	160	225	240	230
150PJM230	11,0	789	257	210	305	90	541	305	254	211	190	400	160	225	240	234
150PJM250	11,0	789	257	210	305	90	541	305	254	211	190	400	160	225	240	238
150PJM250	15,0	833	300	254	305	90	541	305	254	211	190	400	160	225	240	257

DANE SILNIKÓW

Moc silnika [kW]	Wielkość wałka	U [V]	n [min ⁻¹]	η [%]	cos φ [V]	In [A]	Ir/In
7,5	W4	3~400-415/660-690	1450	88,7	0,80	15,3/8,8	7,7
11,0	W5	3~400-415/660-690	1450	89,8	0,81	21,8/12,7	7,1
15,0	W5	3~400-415/660-690	1450	90,6	0,81	29,5/17,1	7,5

WYSOKOŚĆ NAPŁYWU

n=1400min ⁻¹							
T [°C]		20	40	60	80	100	120
Typ pompy	D _{min} [mm]	H _s [m]					
150PJM215	200	5,7	5,2	4,0	1,2	-4,2	-13,9
150PJM230	200	5,7	5,2	4,0	1,2	-4,2	-13,9
150PJM250	200	5,7	5,2	4,0	1,2	-4,2	-13,9

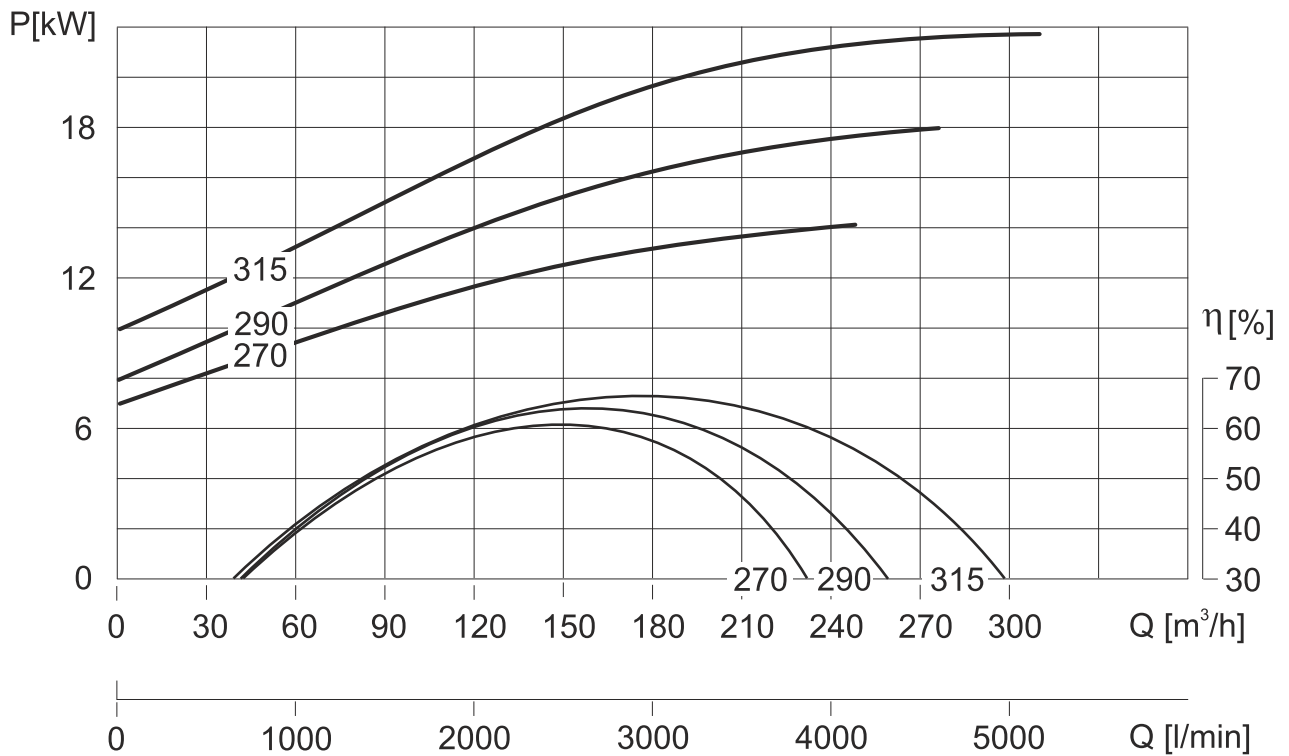
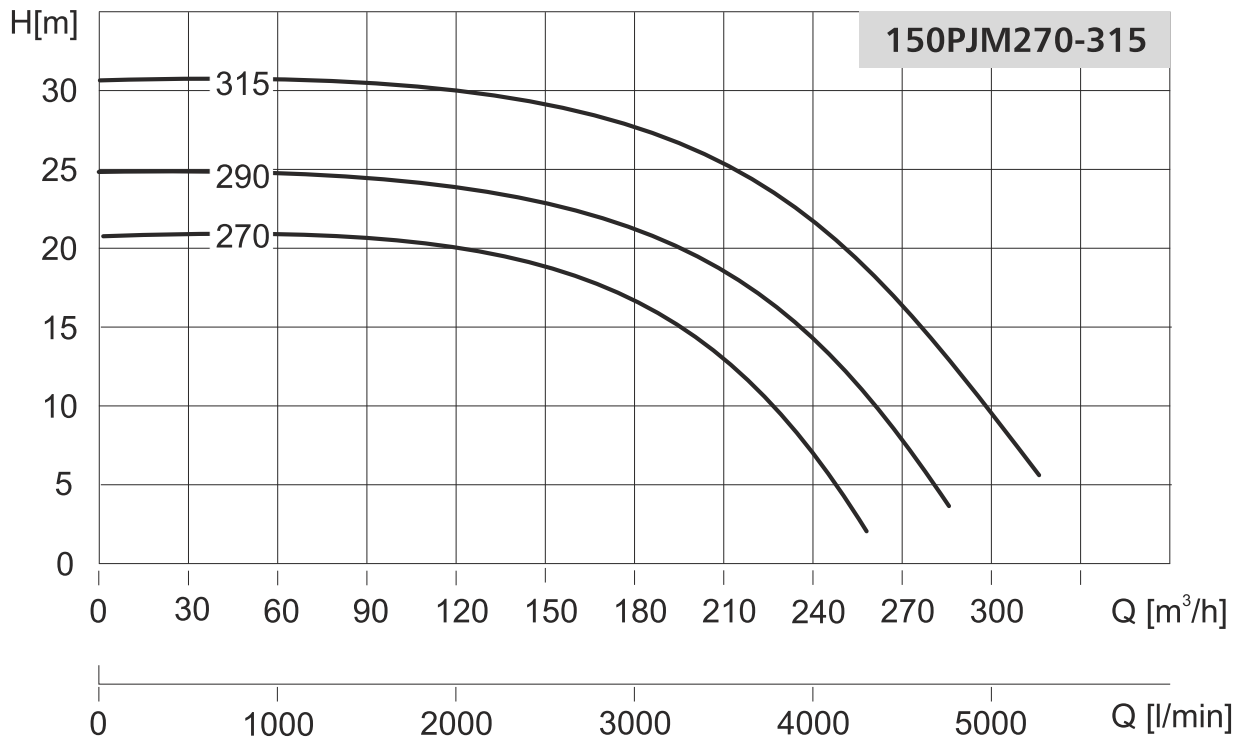


$$H_g \leq H_s - \sum \Delta H_s - 0.5m$$

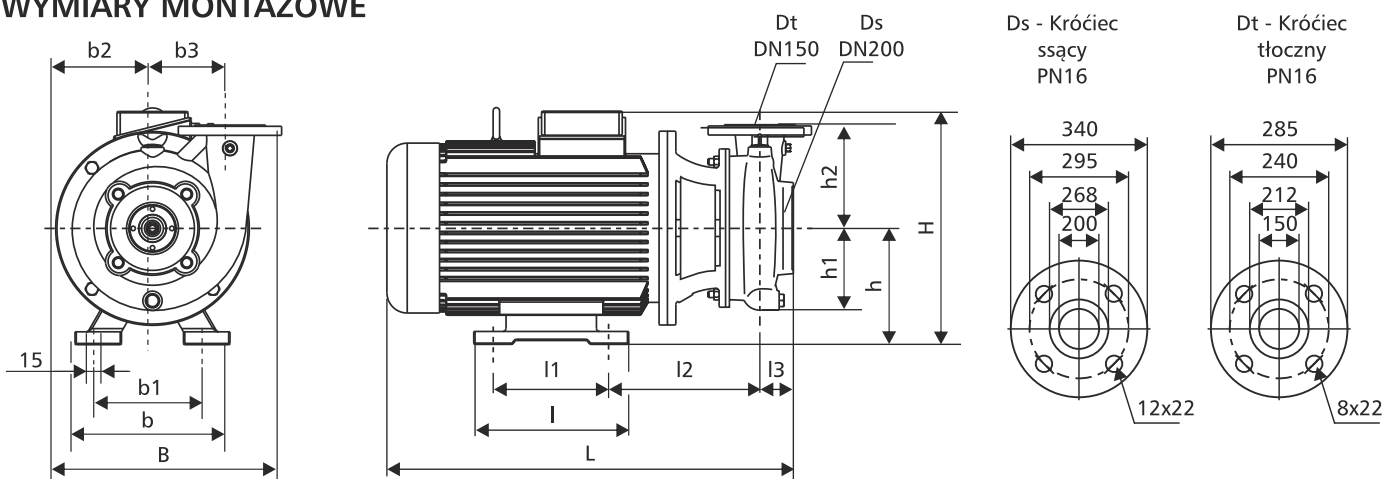
- H_g [m] - odległość od powierzchni wody do osi króćca ssącego pompy
- H_s [m] - maksymalna geometryczna wysokość ssania pompy
- ∑ ΔH_s [m] - suma oporów przepływu wody w przewodzie ssącym pompy
- 0,5 m - zapas bezpieczeństwa

POMPY JEDNOSTOPNIOWE

$n = 1400 \text{ min}^{-1}$



WYMIARY MONTAŻOWE



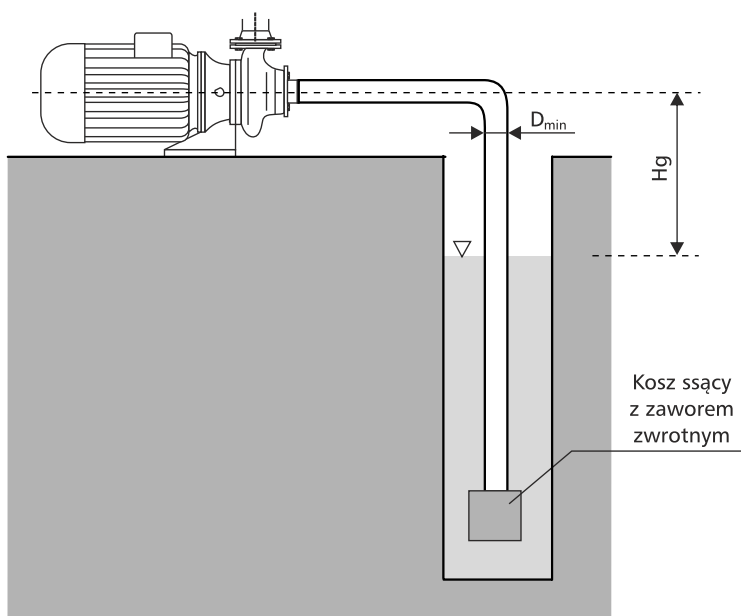
Typ pompy	Moc silnika [kW]	Wymiary [mm]														Masa [kg]
		L	I	l1	l2	l3	B	b	b1	b2	b3	H	h	h1	h2	
150PJM270	15,0	849	300	254	313	98	585	305	254	232	214	420	160	245	260	284
150PJM290	18,5	894	320	241	326	98	585	305	254	232	214	440	180	245	260	315
150PJM315	18,5	894	320	241	326	98	585	305	254	232	214	440	180	245	260	319
150PJM315	22,0	894	320	279	326	98	585	350	279	232	214	440	180	245	260	342

DANE SILNIKÓW

Moc silnika [kW]	Wielkość wałka	U [V]	n [min ⁻¹]	η [%]	cos φ [V]	In [A]	Ir/In
15,0	W5	3~400-415/660-690	1450	90,6	0,81	29,5/17,1	7,5
18,5	W5	3~400-415/660-690	1450	91,2	0,86	34,0/19,7	7,8
22,0	W5	3~400-415/660-690	1450	91,6	0,86	40,3/23,4	7,6

WYSOKOŚĆ NAPŁYWU

n=1400min ⁻¹							
T [°C]		20	40	60	80	100	120
Typ pompy	D _{min} [mm]	H _s [m]					
150PJM270	200	4,7	3,2	3,0	0,2	-5,2	-14,9
150PJM290	200	4,7	3,2	3,0	0,2	-5,2	-14,9
150PJM315	200	4,7	3,2	3,0	0,2	-5,2	-14,9

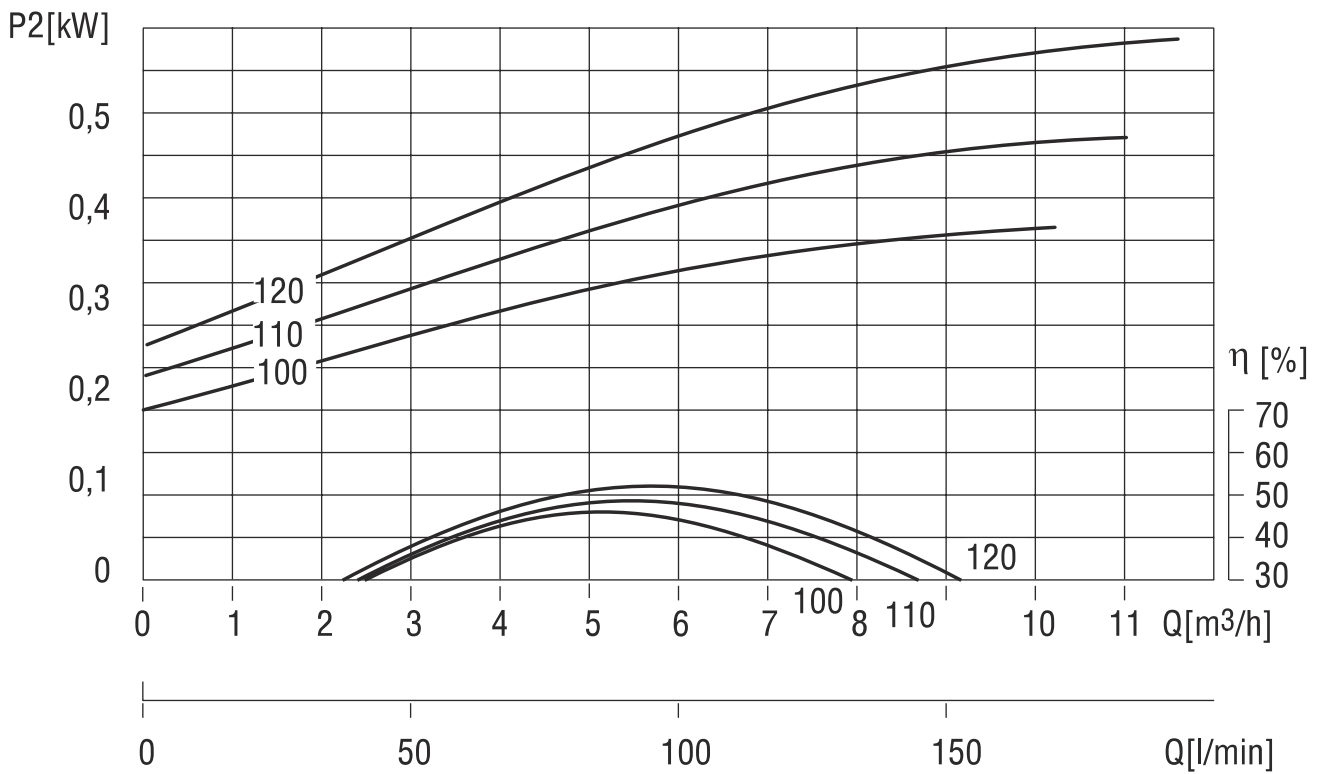
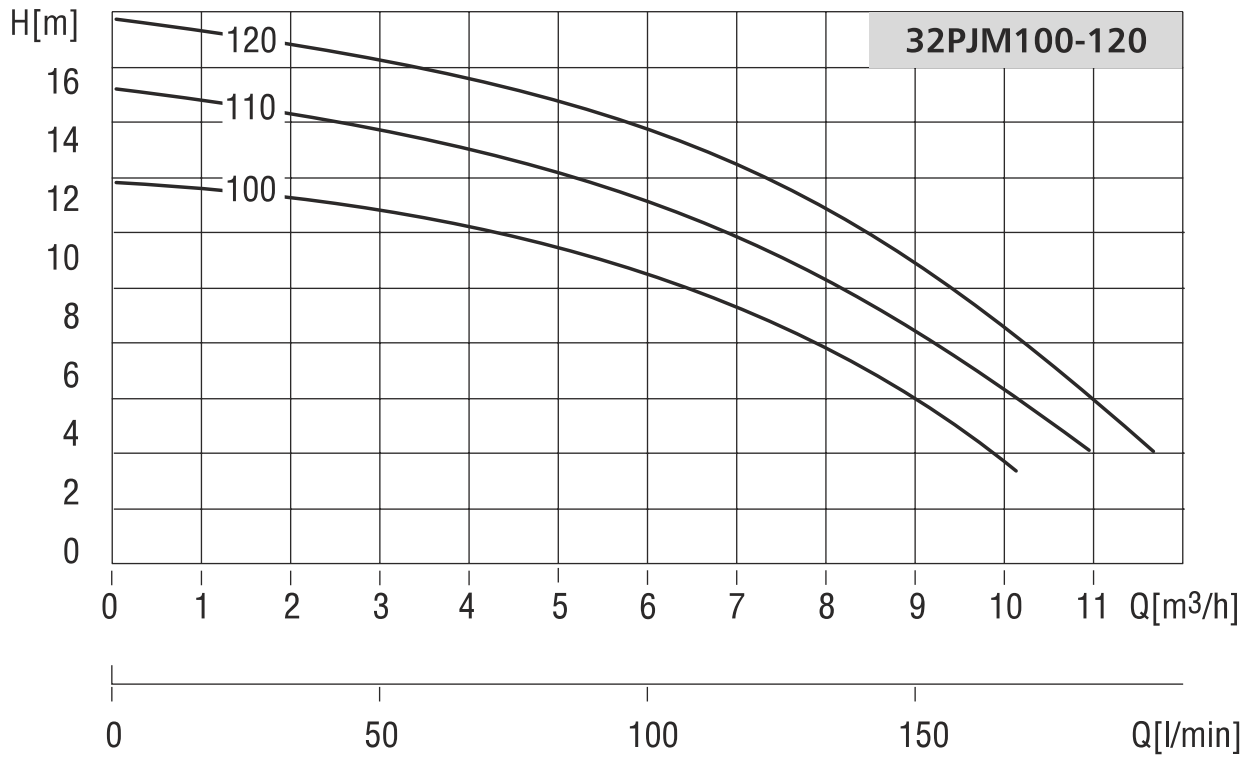


$$H_g \leq H_s - \sum \Delta H_s - 0,5m$$

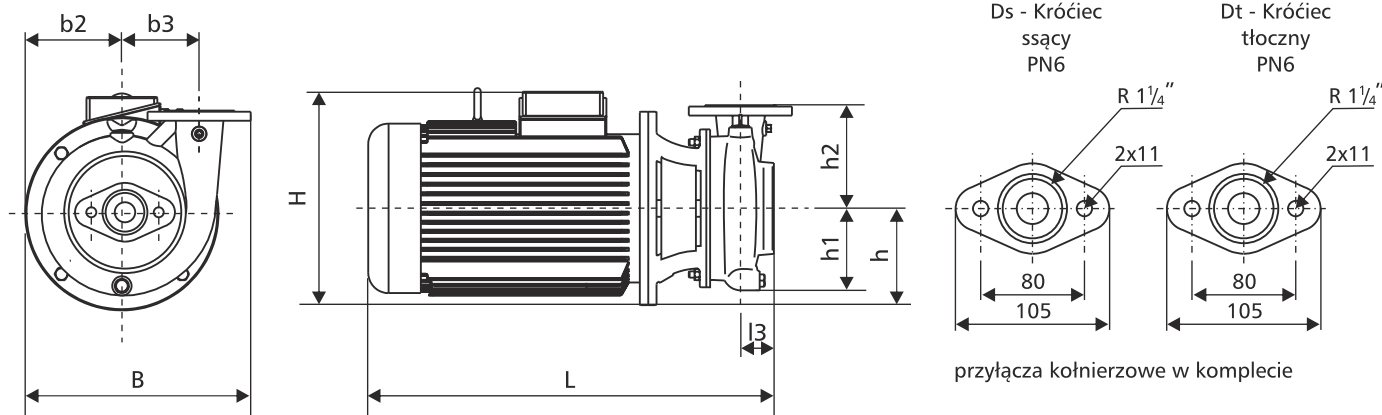
- H_g [m] - odległość od powierzchni wody do osi króćca ssącego pompy
- H_s [m] - maksymalna geometryczna wysokość ssania pompy
- H_s [m] - suma oporów przepływu wody w przewodzie ssącym pompy
- 0,5 m - zapas bezpieczeństwa

POMPY JEDNOSTOPNIOWE

$n=2900\text{min}^{-1}$



WYMIARY MONTAŻOWE



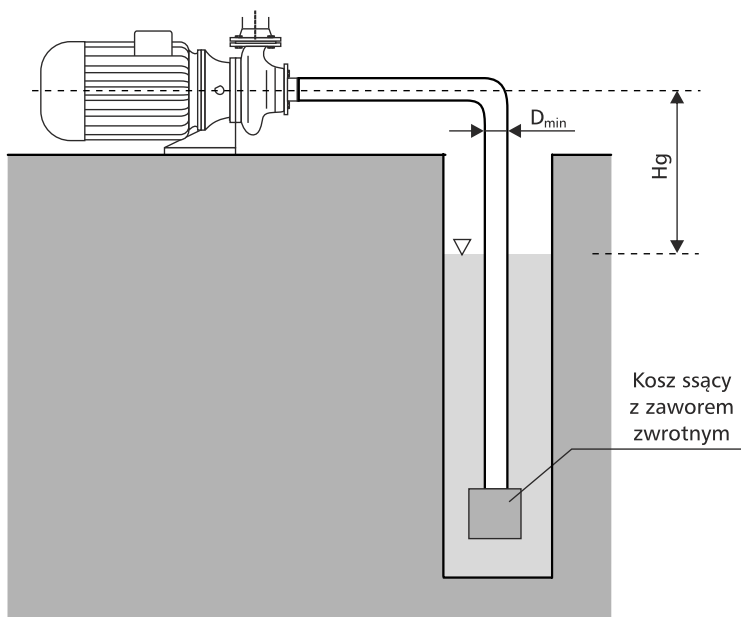
Typ pompy	Moc silnika [kW]	Wymiary [mm]														Masa [kg]
		L	l	l1	l2	l3	B	b	b1	b2	b3	H	h	h1	h2	
32PJM100	0,37	330	-	-	-	32	183	-	-	80	70	167	82	82	85	15
32PJM110	0,37	330	-	-	-	32	183	-	-	80	70	167	82	82	85	15
32PJM110	0,55	352	-	-	-	32	183	-	-	80	70	167	82	82	85	16
32PJM120	0,55	352	-	-	-	32	183	-	-	80	70	167	82	82	85	16

DANE SILNIKÓW

Moc silnika [kW]	Wielkość wałka	U [V]	n [min ⁻¹]	η [%]	cos φ [V]	In [A]	Ir/In
0,37	W1	3~230-240/400-415	2900	71,0	0,77	1,73/1,1	4,4
0,55	W1	3~230-240/400-415	2900	75,0	0,82	2,35/1,35	4,0

WYSOKOŚĆ NAPŁYWU

		n=2900min ⁻¹					
T [°C]		20	40	60	80	100	120
Typ pompy	D _{min} [mm]	H _s [m]					
32PJM110	32	6,5	6,5	5,5	2,7	-2,7	-12,4
32PJM120	32	7,2	6,7	5,5	2,7	-2,7	-12,4

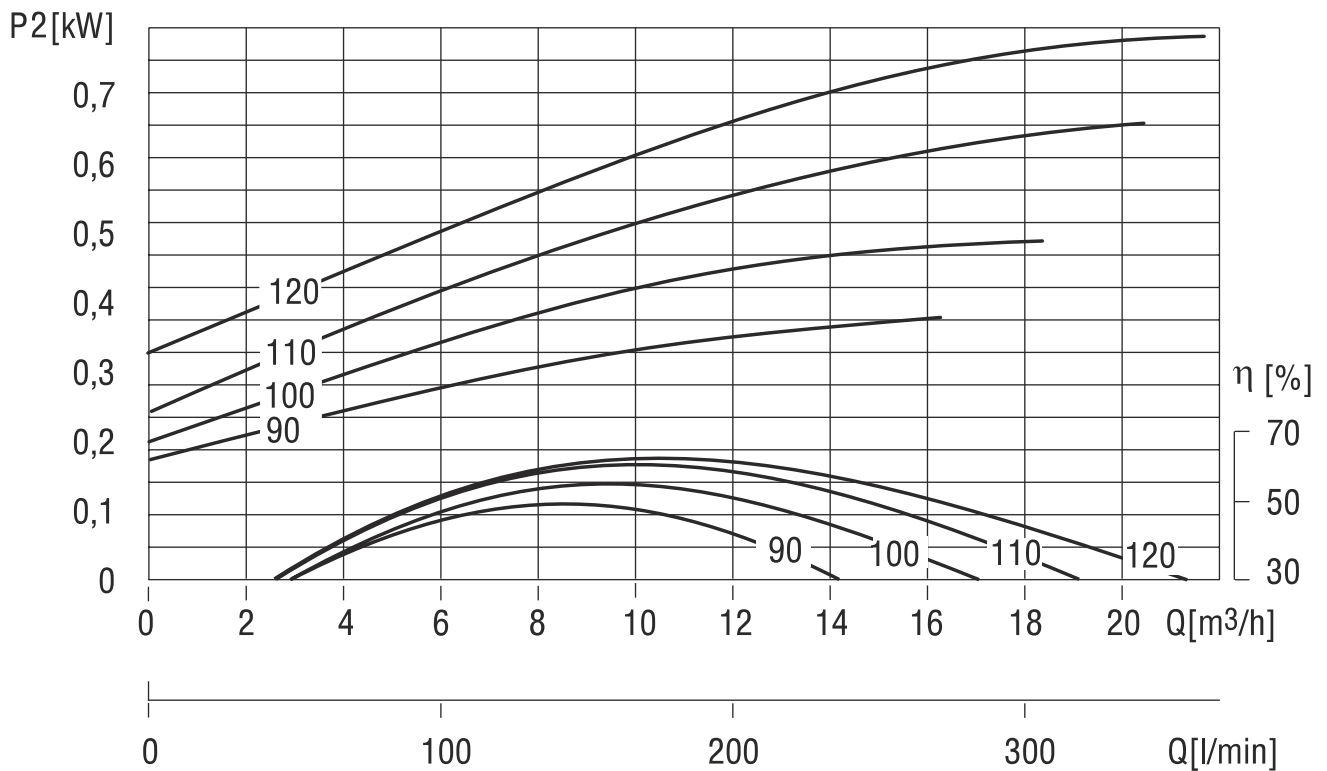
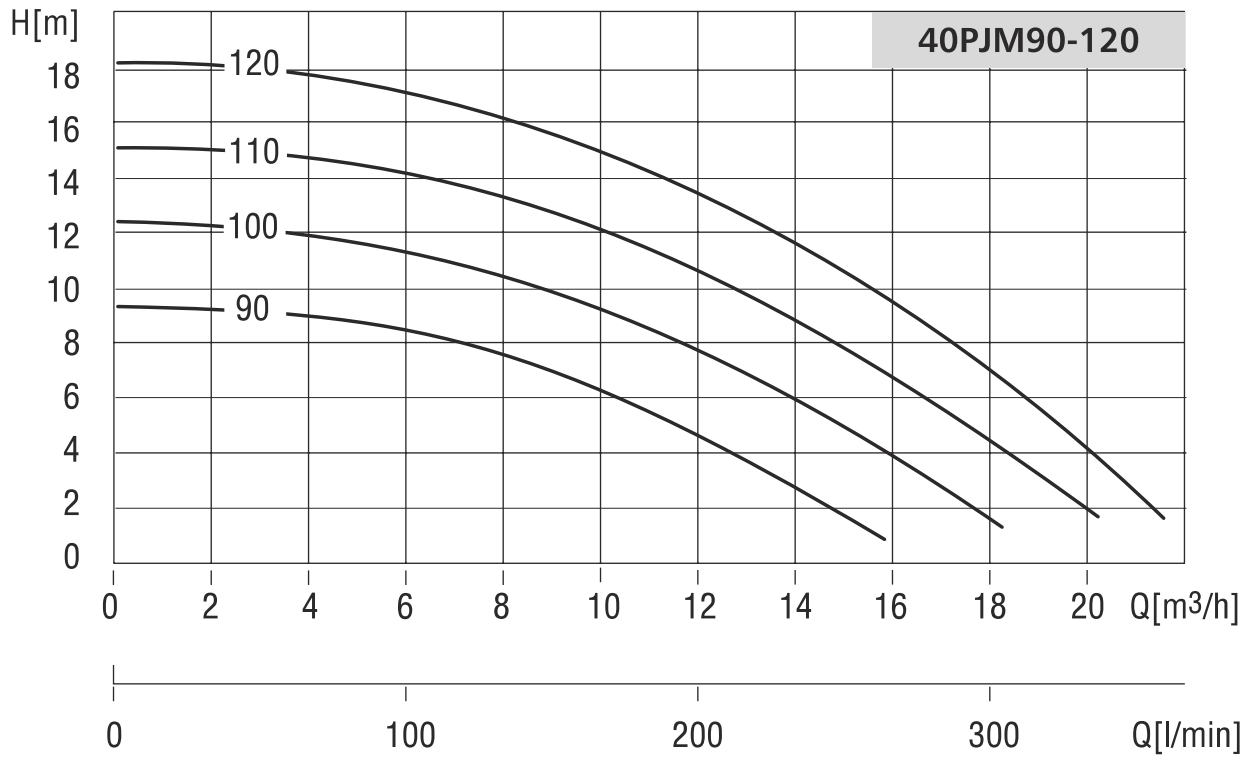


$H_g \leq H_s - \sum \Delta H_s - 0.5m$

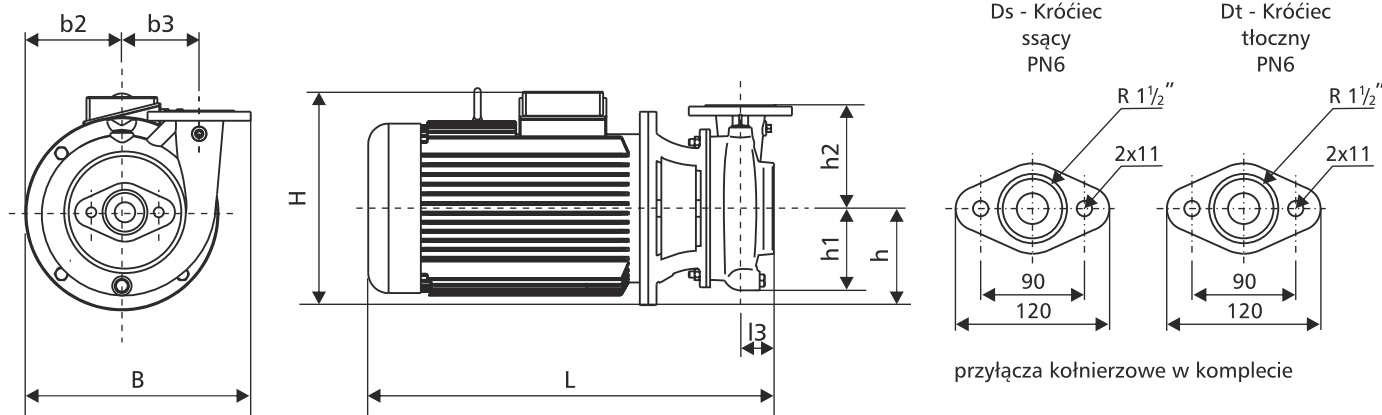
- H_g [m] - odległość od powierzchni wody do osi króćca ssącego pompy
- H_s [m] - maksymalna geometryczna wysokość ssania pompy
- H_s [m] - suma oporów przepływu wody w przewodzie ssącym pompy
- 0,5 m - zapas bezpieczeństwa

POMPY JEDNOSTOPNIOWE

$n=2900\text{min}^{-1}$



WYMIARY MONTAŻOWE



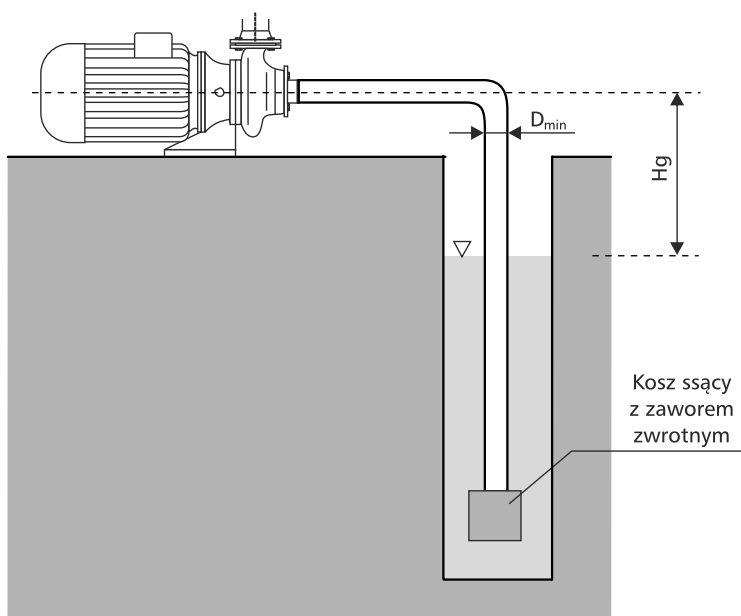
Typ pompy	Moc silnika [kW]	Wymiary [mm]														Masa [kg]
		L	I	I1	I2	I3	B	b	b1	b2	b3	H	h	h1	h2	
40PJM90	0,37	336	-	-	-	37	195	-	-	81	75	172	82	82	90	15
40PJM100	0,55	358	-	-	-	37	195	-	-	81	75	172	82	82	90	16
40PJM110	0,55	358	-	-	-	37	195	-	-	81	75	172	82	82	90	16
40PJM120	0,55	358	-	-	-	37	195	-	-	81	75	172	82	82	90	16
40PJM120	0,75	379	-	-	-	37	195	-	-	81	75	172	82	82	90	18

DANE SILNIKÓW

Moc silnika [kW]	Wielkość wałka	U [V]	n [min ⁻¹]	η [%]	cos φ [V]	In [A]	Ir/In
0,37	W1	3~230-240/400-415	2900	71,0	0,77	1,73/1,1	4,4
0,55	W1	3~230-240/400-415	2900	75,0	0,82	2,35/1,35	4,0
0,75	W1	3~230-240/400-415	2900	79,0	0,74	3,3/1,9	5,0

WYSOKOŚĆ NAPŁYWU

n=2900min ⁻¹							
T [°C]		20	40	60	80	100	120
Typ pompy	D _{min} [mm]	H _s [m]					
40PJM90	40	5,5	5,5	5,5	2,7	-2,7	-12,4
40PJM100	40	6,5	6,5	5,5	2,7	-2,7	-12,4
40PJM110	40	7,2	6,7	5,5	2,7	-2,7	-12,4
40PJM120	40	7,2	6,7	5,5	2,7	-2,7	-12,4

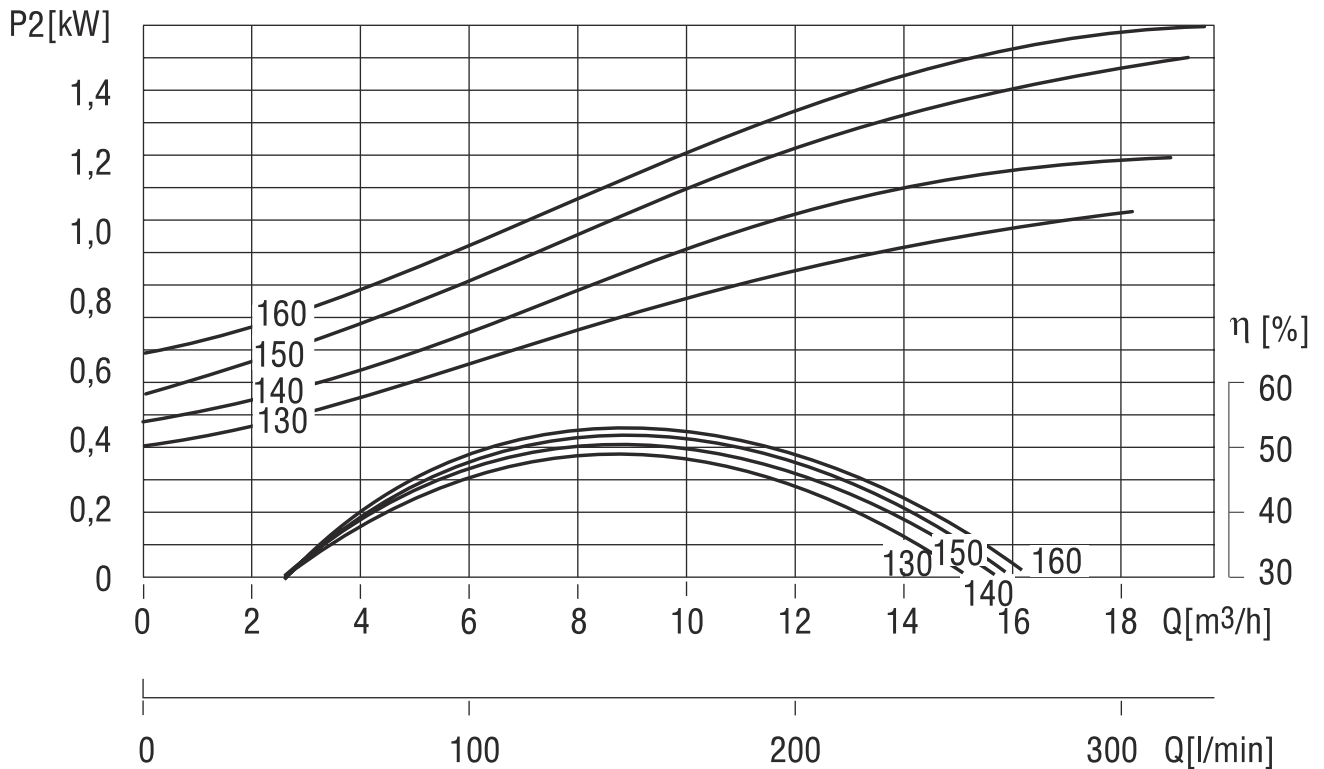
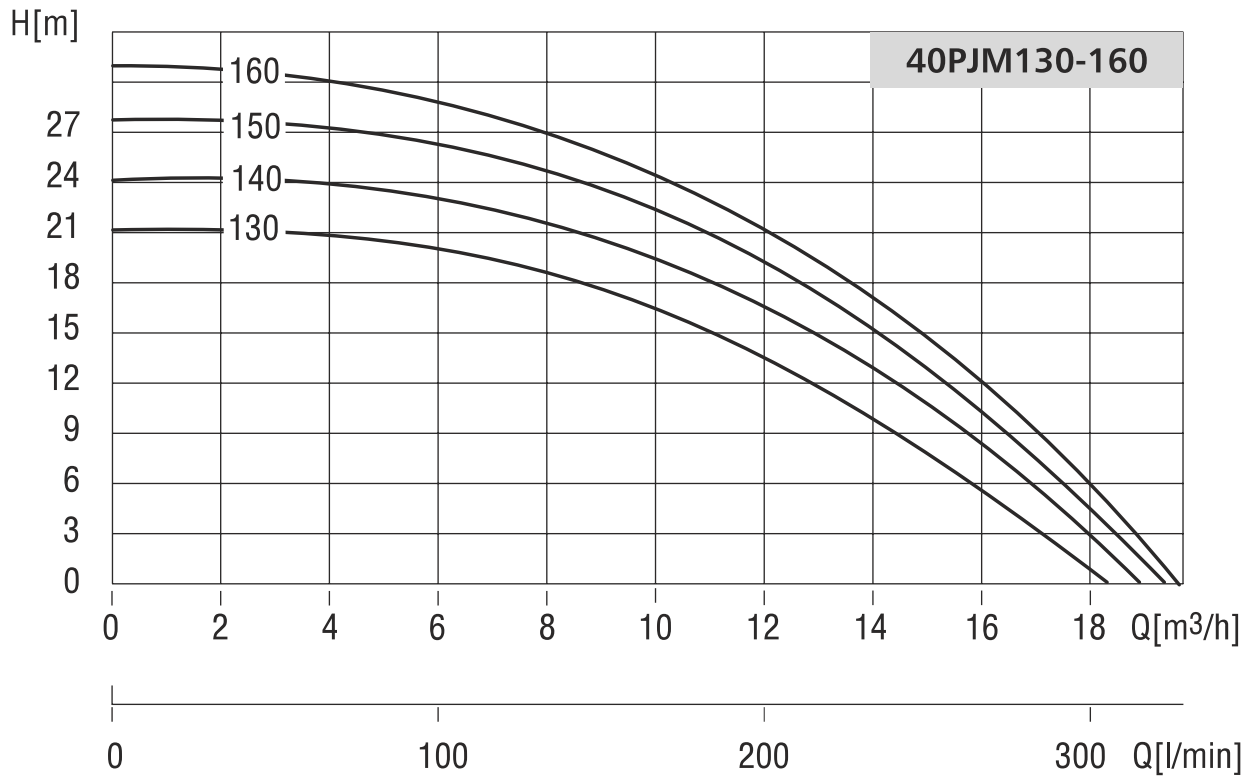


$$H_g \leq H_s - \sum \Delta H_s - 0.5m$$

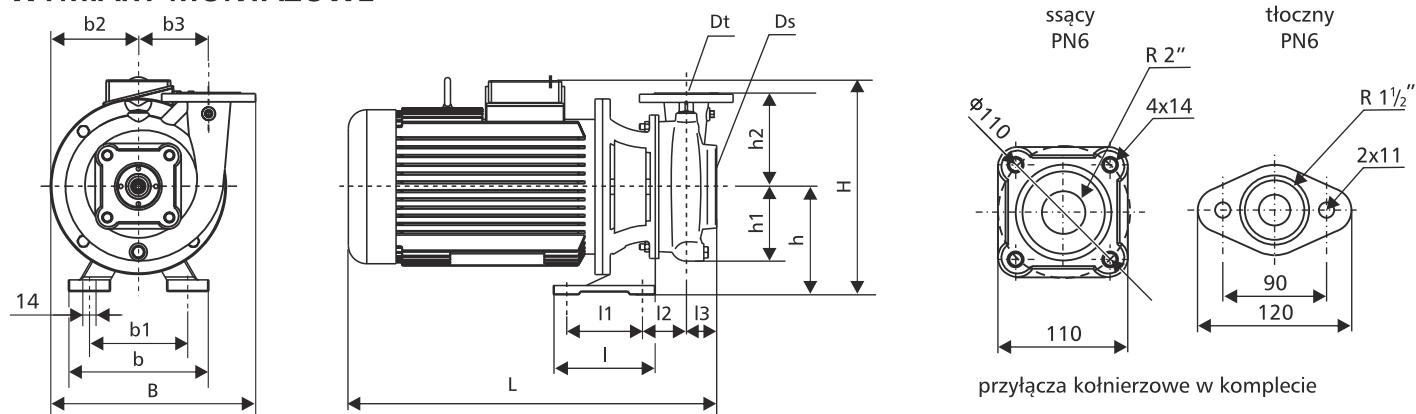
- H_g [m] - odległość od powierzchni wody do osi króćca ssącego pompy
- H_s [m] - maksymalna geometryczna wysokość ssania pompy
- H_s [m] - suma oporów przepływu wody w przewodzie ssącym pompy
- 0,5 m - zapas bezpieczeństwa

POMPY JEDNOSTOPNIOWE

$n=2900\text{min}^{-1}$



WYMIARY MONTAŻOWE



Typ pompy	Moc silnika [kW]	Wymiary [mm]													Masa [kg]	
		L	l	l1	l2	l3	B	b	b1	b2	b3	H	h	h1		h2
40PJM130*	0,75	383	-	-	-	40	229	-	-	103	90	213	103	95	110	22
40PJM130*	1,1	390	-	-	-	40	229	-	-	103	90	213	103	95	110	24
40PJM140*	1,1	390	-	-	-	40	229	-	-	103	90	213	103	95	110	24
40PJM140	1,5	431	165	130	56	40	229	215	180	103	90	270	160	95	110	33
40PJM150*	1,1	390	-	-	-	40	229	-	-	103	90	213	103	95	110	24
40PJM150	1,5	431	165	130	56	40	229	215	180	103	90	270	160	95	110	33
40PJM160*	1,1	390	-	-	-	40	229	-	-	103	90	213	103	95	110	24
40PJM160	1,5	431	165	130	56	40	229	215	180	103	90	270	160	95	110	33

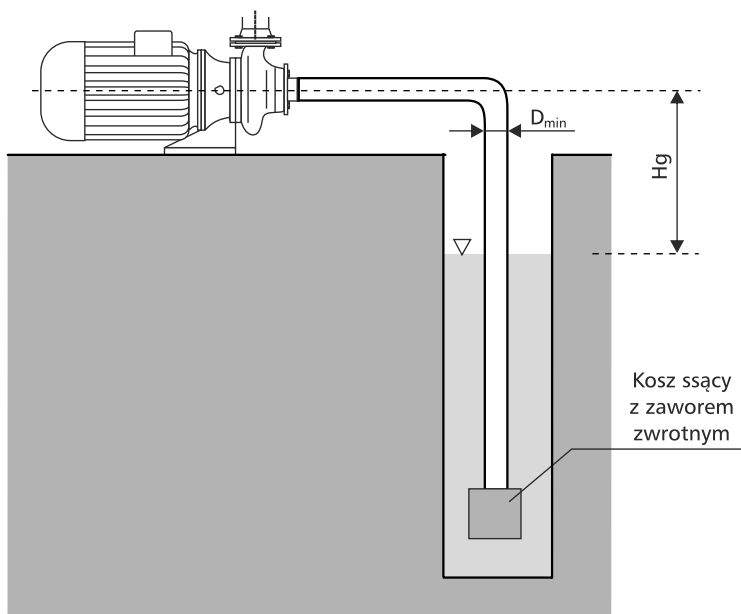
* wykonanie bez łap

DANE SILNIKÓW

Moc silnika [kW]	Wielkość wałka	U [V]	n [min ⁻¹]	η [%]	cos φ [V]	In [A]	lr/ln
0,75	W1	3~230-240/400-415	2900	79,0	0,74	3,3/1,9	5,0
1,1	W1	3~230-240/400-415	2900	80,0	0,75	4,8/2,7	5,5
1,5	W2	3~400-415	2900	81,8	0,81	3,3	7,6

WYSOKOŚĆ NAPŁYWU

n=2900min ⁻¹							
T [°C]		20	40	60	80	100	120
Typ pompy	D _{min} [mm]	H _s [m]					
40PJM130	50	7,2	6,7	5,5	2,7	-2,7	-12,4
40PJM140	50	7,2	6,7	5,5	2,7	-2,7	-12,4
40PJM150	50	6,7	6,2	5,0	2,2	-3,2	-12,4
40PJM160	50	6,7	6,2	5,0	2,2	-3,2	-12,4

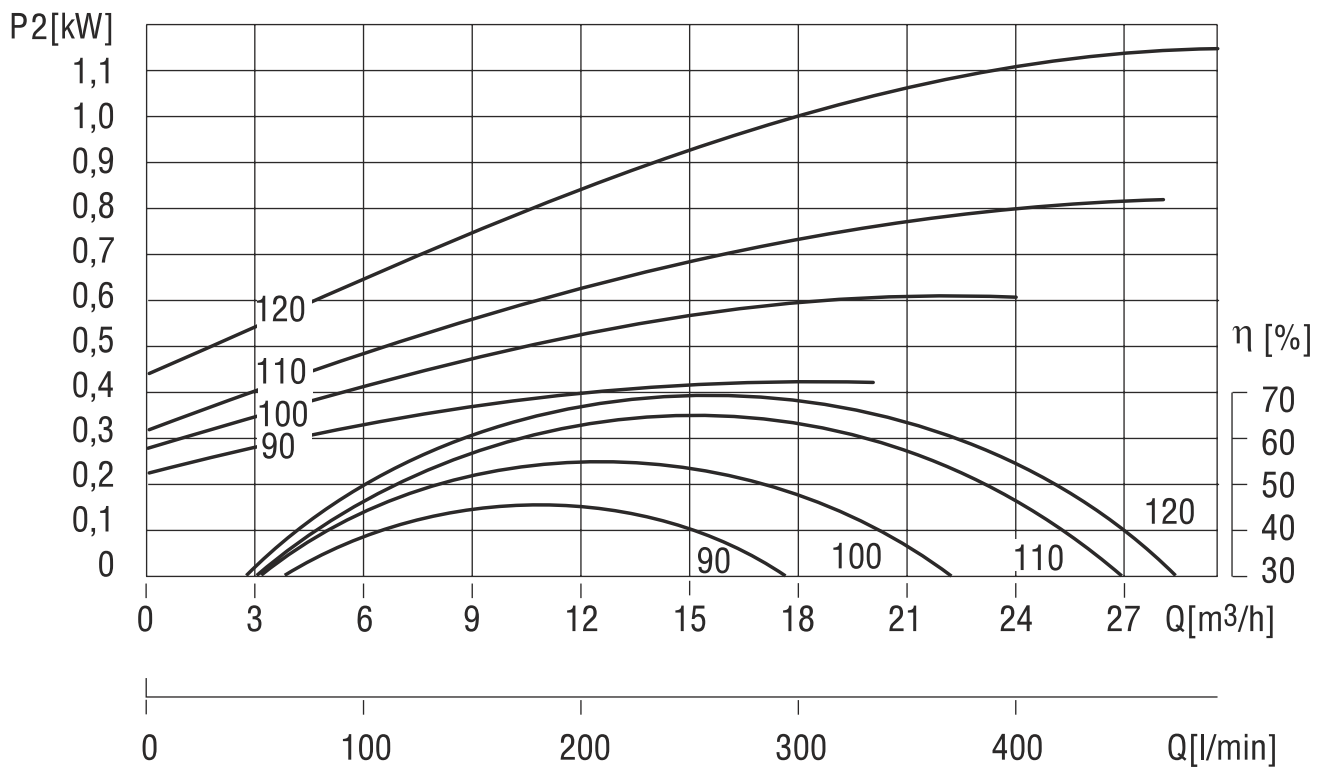
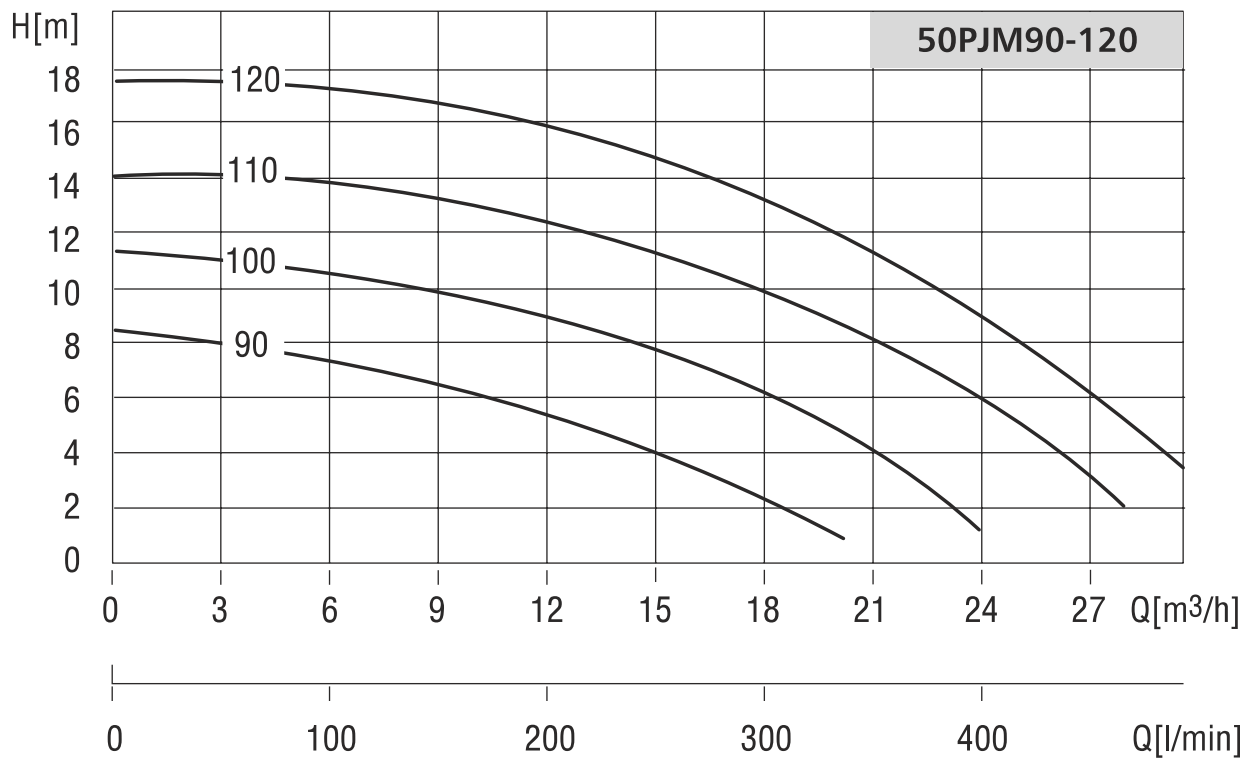


$$H_g \leq H_s - \sum \Delta H_s - 0.5m$$

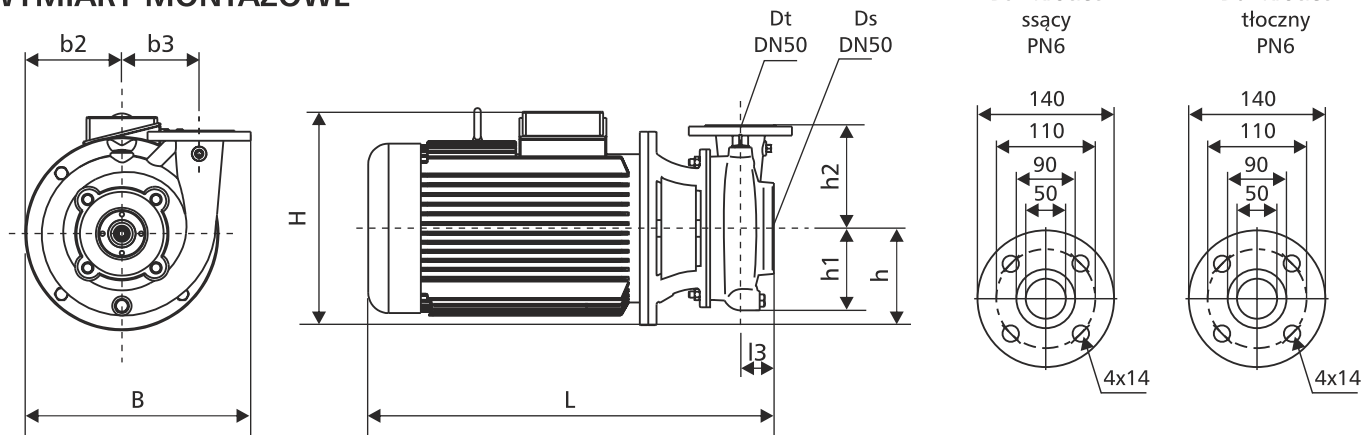
- H_g [m] - odległość od powierzchni wody do osi króćca ssącego pompy
- H_s [m] - maksymalna geometryczna wysokość ssania pompy
- H_s [m] - suma oporów przepływu wody w przewodzie ssącym pompy
- 0,5 m - zapas bezpieczeństwa

POMPY JEDNOSTOPNIOWE

$n=2900\text{min}^{-1}$



WYMIARY MONTAŻOWE



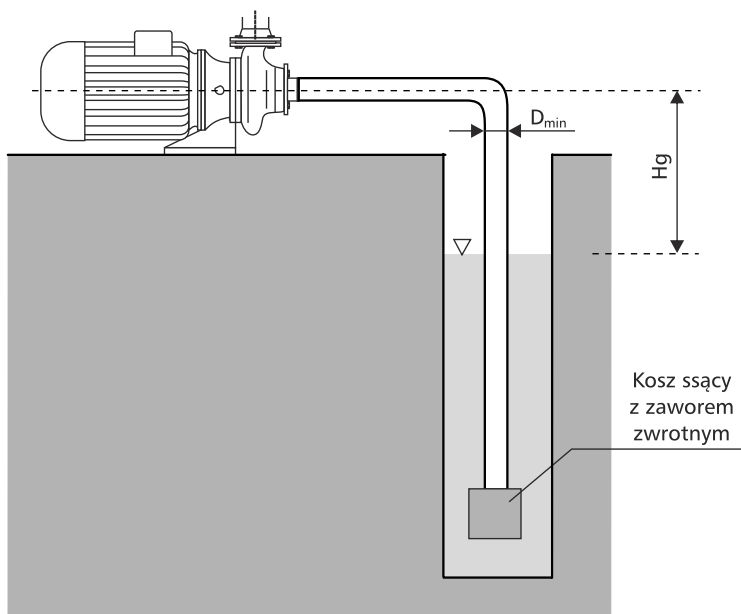
Typ pompy	Moc silnika [kW]	Wymiary [mm]														Masa [kg]
		L	l	l1	l2	l3	B	b	b1	b2	b3	H	h	h1	h2	
50PJM90	0,55	367	-	-	-	40	229	-	-	84	75	197	87	87	110	18
50PJM100	0,75	388	-	-	-	40	229	-	-	84	75	197	87	87	110	22
50PJM110	1,1	395	-	-	-	40	229	-	-	84	75	197	87	87	110	22
50PJM120	1,1	395	-	-	-	40	229	-	-	84	75	197	87	87	110	22

DANE SILNIKÓW

Moc silnika [kW]	Wielkość wałka	U [V]	n [min ⁻¹]	η [%]	cos φ [V]	In [A]	Ir/In
0,55	W1	3~230-240/400-415	2900	75,0	0,82	2,35/1,35	4,0
0,75	W1	3~230-240/400-415	2900	79,0	0,74	3,3/1,9	5,0
1,1	W1	3~230-240/400-415	2900	80,0	0,75	4,8/2,7	5,5

WYSOKOŚĆ NAPŁYWU

		n=2900min ⁻¹					
T [°C]		20	40	60	80	100	120
Typ pompy	D _{min} [mm]	H _s [m]					
50PJM90	50	5,0	5,0	5,0	2,2	-3,2	-12,9
50PJM100	50	6,0	6,0	5,0	2,2	-3,2	-12,9
50PJM110	50	6,7	6,2	5,0	2,2	-3,2	-12,9
50PJM120	50	6,7	6,2	5,0	2,2	-3,2	-12,9

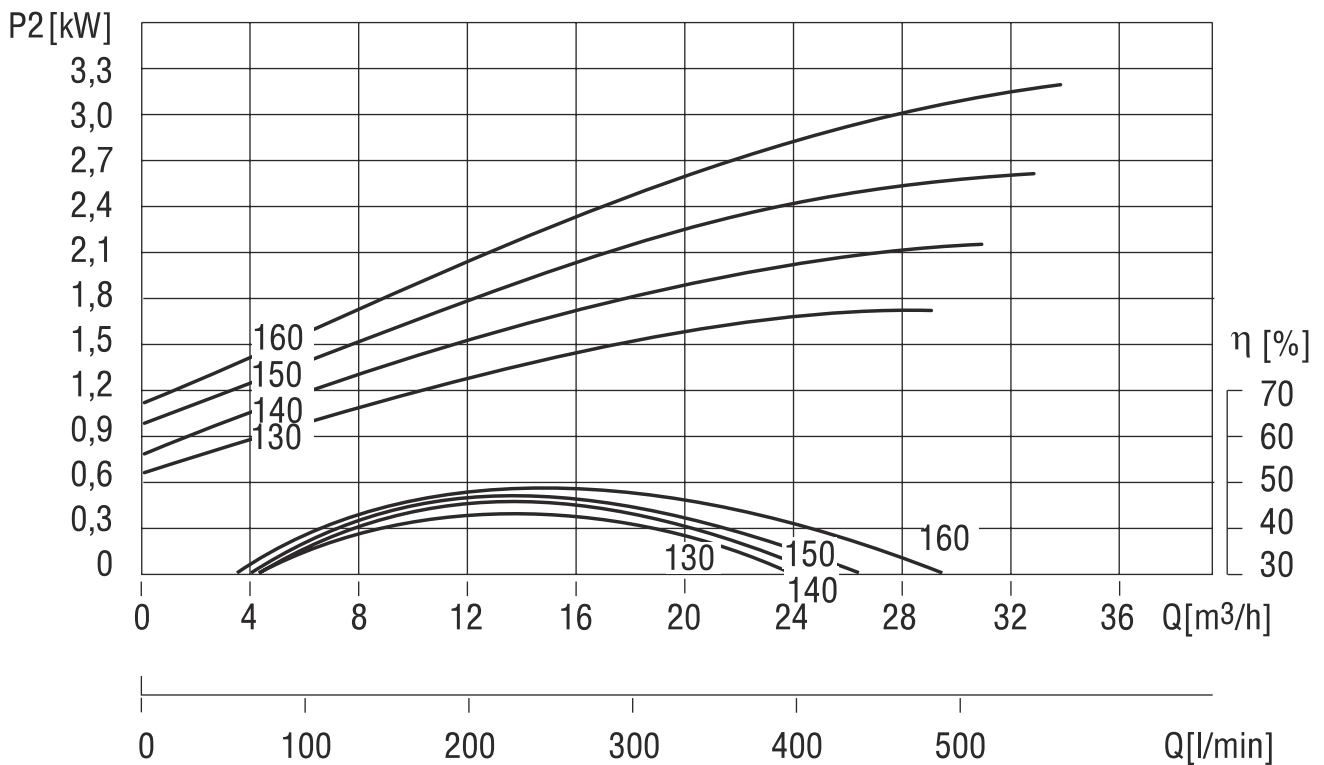
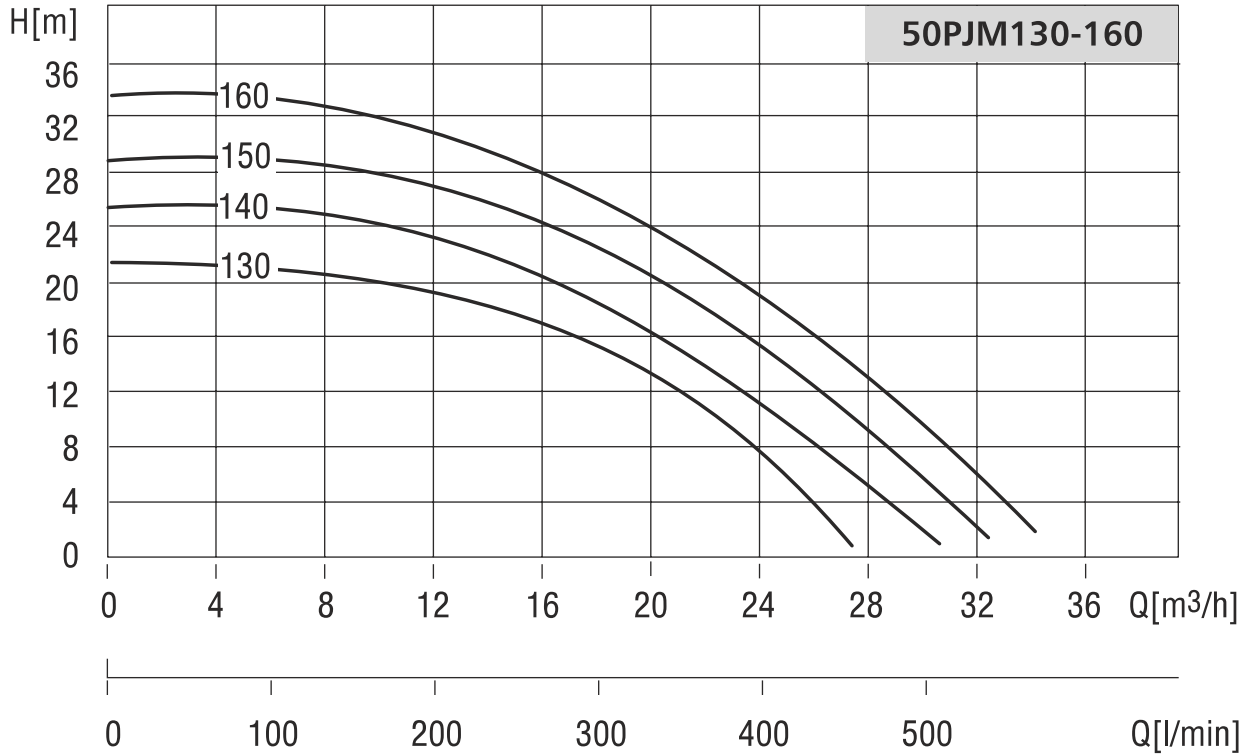


$H_g \leq H_s - \sum \Delta H_s - 0.5m$

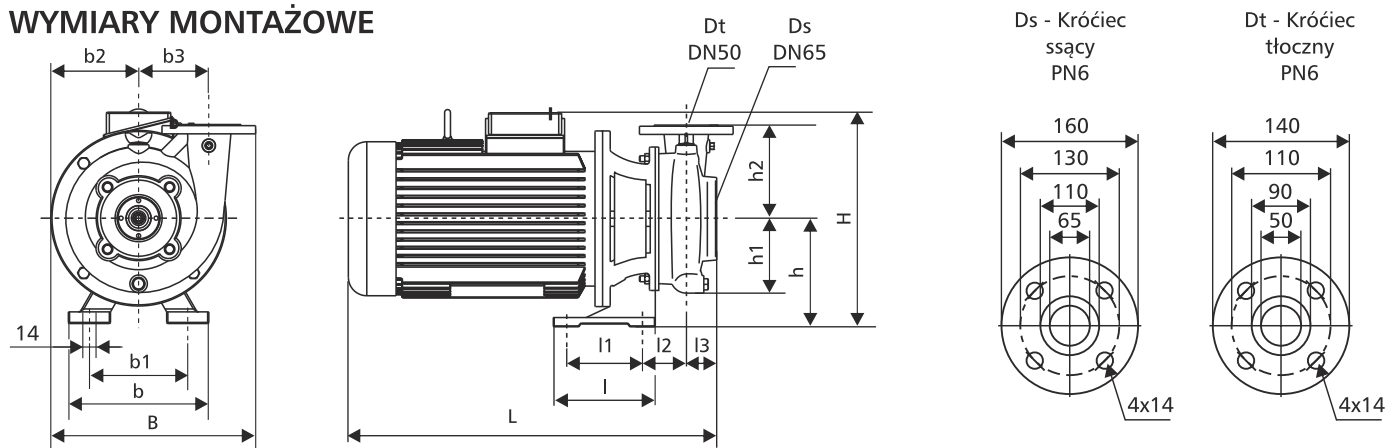
- H_g [m] - odległość od powierzchni wody do osi króćca ssącego pompy
- H_s [m] - maksymalna geometryczna wysokość ssania pompy
- H_s [m] - suma oporów przepływu wody w przewodzie ssącym pompy
- 0,5 m - zapas bezpieczeństwa

POMPY JEDNOSTOPNIOWE

$n=2900\text{min}^{-1}$



WYMIARY MONTAŻOWE



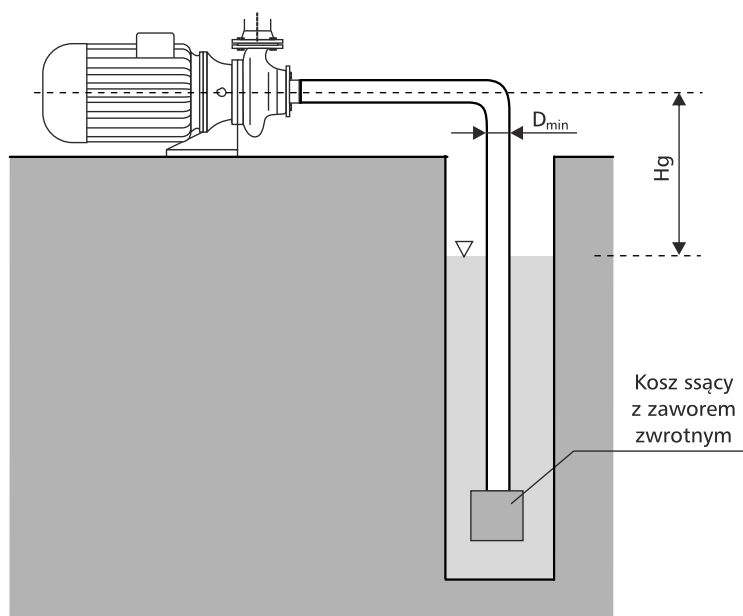
Typ pompy	Moc silnika [kW]	Wymiary [mm]														Masa [kg]
		L	I	I1	I2	I3	B	b	b1	b2	b3	H	h	h1	h2	
50PJM130	1,5	432	165	130	68	40	270	215	180	105	95	285	160	105	125	38
50PJM140	2,2	432	165	130	68	40	270	215	180	105	95	285	160	105	125	44
50PJM150	2,2	432	165	130	68	40	270	215	180	105	95	285	160	105	125	44
50PJM160	2,2	432	165	130	68	40	270	215	180	105	95	285	160	105	125	44
50PJM160	3,0	527	185	150	67	40	291	235	200	126	95	285	160	105	125	50

DANE SILNIKÓW

Moc silnika [kW]	Wielkość wałka	U [V]	n [min ⁻¹]	η [%]	cos φ [V]	In [A]	Ir/In
1,5	W2	3~400-415	2900	81,8	0,81	3,3	7,6
2,2	W2	3~400-415	2900	83,5	0,81	4,7	7,3
3,0	W2	3~400-415	2900	84,6	0,83	6,2	8,3

WYSOKOŚĆ NAPŁYWU

n=2900min ⁻¹							
T [°C]		20	40	60	80	100	120
Typ pompy	D _{min} [mm]	H _s [m]					
50PJM130	65	6,7	6,2	5,0	2,2	-3,2	-12,9
50PJM140	65	6,7	6,2	5,0	2,2	-3,2	-12,9
50PJM150	65	6,7	6,2	5,0	2,2	-3,2	-12,9
50PJM160	65	6,7	6,2	5,0	2,2	-3,2	-12,9

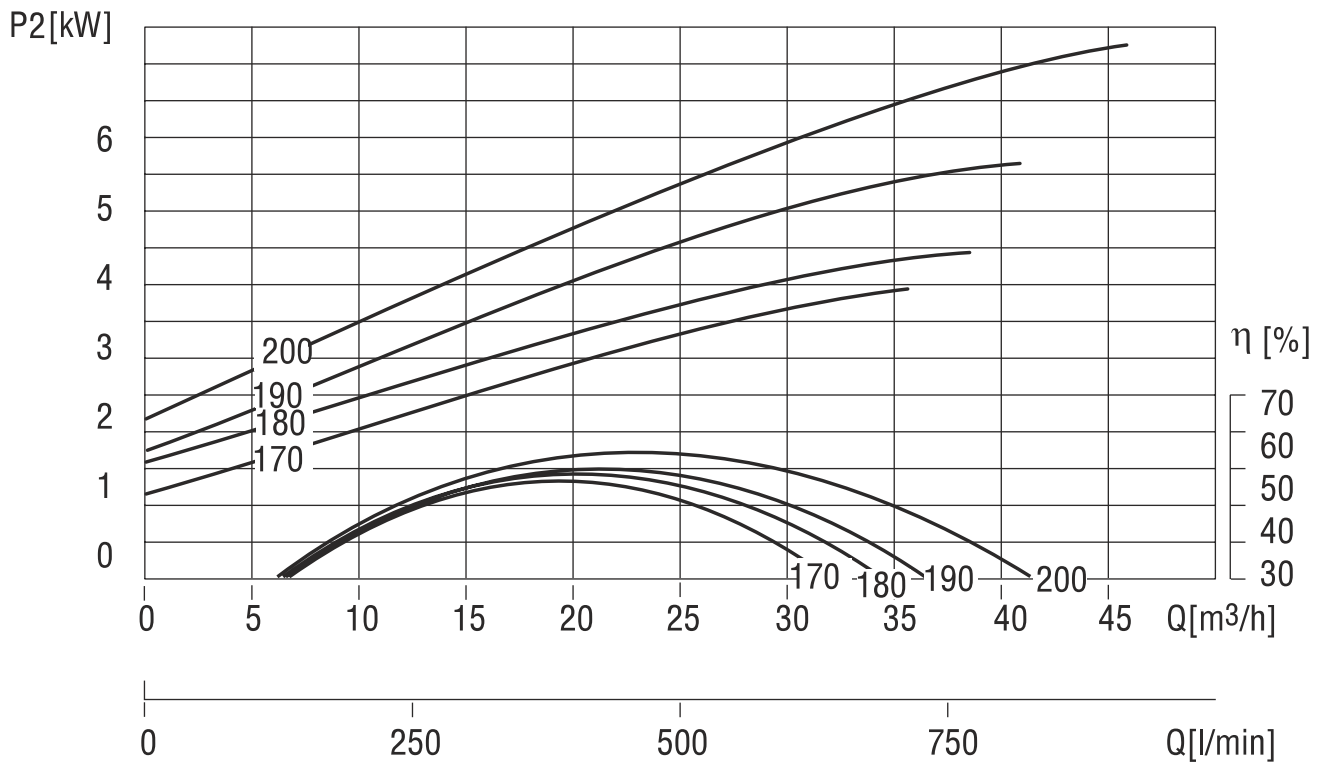
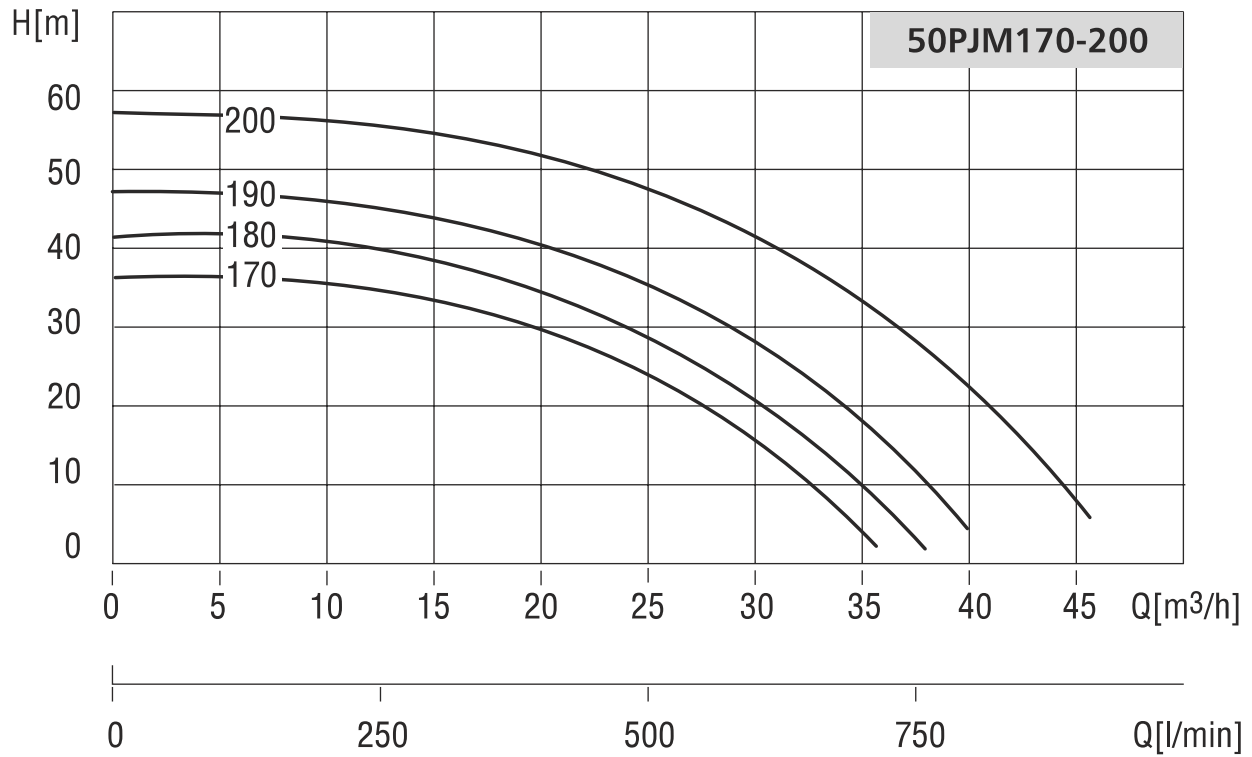


$$H_g \leq H_s - \sum \Delta H_s - 0.5m$$

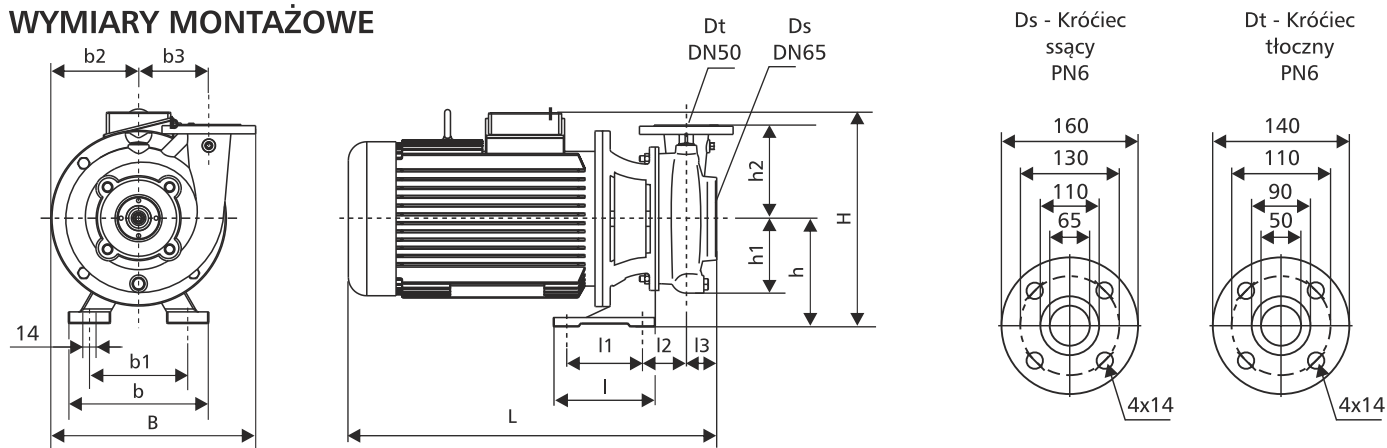
- H_g [m] - odległość od powierzchni wody do osi króćca ssącego pompy
- H_s [m] - maksymalna geometryczna wysokość ssania pompy
- ∑ ΔH_s [m] - suma oporów przepływu wody w przewodzie ssącym pompy
- 0,5 m - zapas bezpieczeństwa

POMPY JEDNOSTOPNIOWE

$n=2900\text{min}^{-1}$



WYMIARY MONTAŻOWE



Typ pompy	Moc silnika [kW]	Wymiary [mm]														Masa [kg]
		L	l	l1	l2	l3	B	b	b1	b2	b3	H	h	h1	h2	
50PJM170	3,0	529	185	130	65	42	331	235	200	126	115	305	160	124	145	55
50PJM180	3,0	529	185	130	65	42	331	235	200	126	115	305	160	124	145	55
50PJM180	4,0	492	185	130	65	42	331	235	200	126	115	305	160	124	145	62
50PJM190	4,0	492	185	130	65	42	331	235	200	126	115	305	160	124	145	63
50PJM200*	5,5	567	182	140	226	42	335	274	216	150	115	277	132	124	145	96

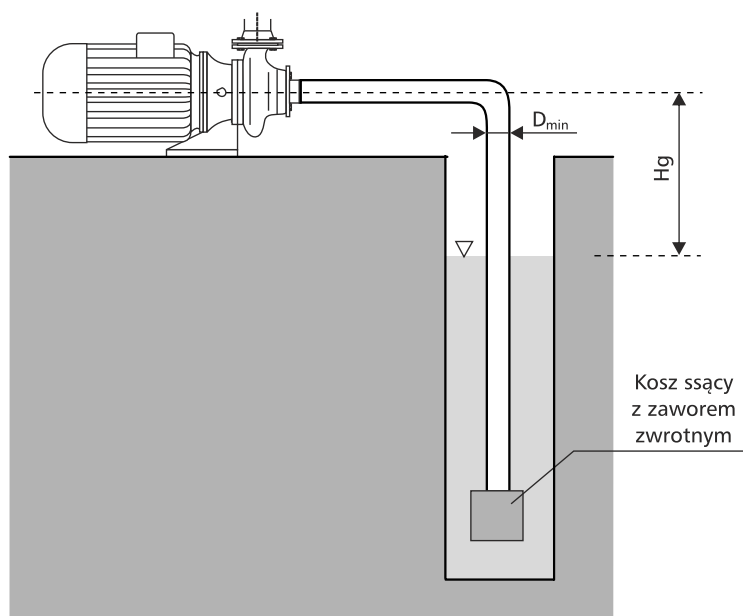
* wykonanie z łapami silnika

DANE SILNIKÓW

Moc silnika [kW]	Wielkość wałka	U [V]	n [min ⁻¹]	η [%]	cos φ [V]	In [A]	Ir/In
3,0	W2	3~400-415	2900	84,6	0,83	6,2	8,3
4,0	W3	3~400-415	2900	86,3	0,87	7,7	8,5
5,5	W3	3~400-415/660-690	2900	87,5	0,90	10,1/5,8	8,8

WYSOKOŚĆ NAPŁYWU

		n=2900min ⁻¹					
T [°C]		20	40	60	80	100	120
Typ pompy	D _{min} [mm]	H _s [m]					
50PJM170	65	5,7	5,2	4,0	1,2	-4,2	-13,9
50PJM180	65	5,7	5,2	4,0	1,2	-4,2	-13,9
50PJM190	65	5,7	5,2	4,0	1,2	-4,2	-13,9
50PJM200	65	5,7	5,2	4,0	1,2	-4,2	-13,9

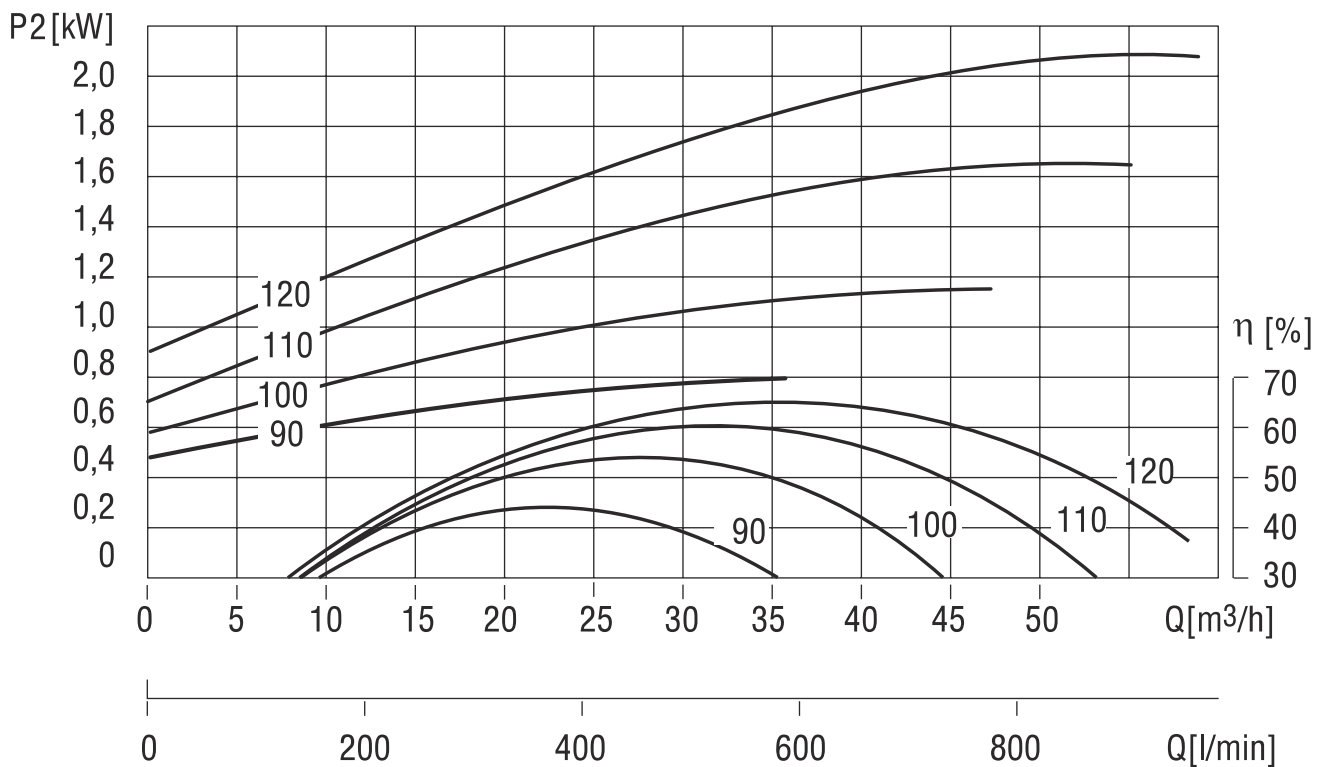
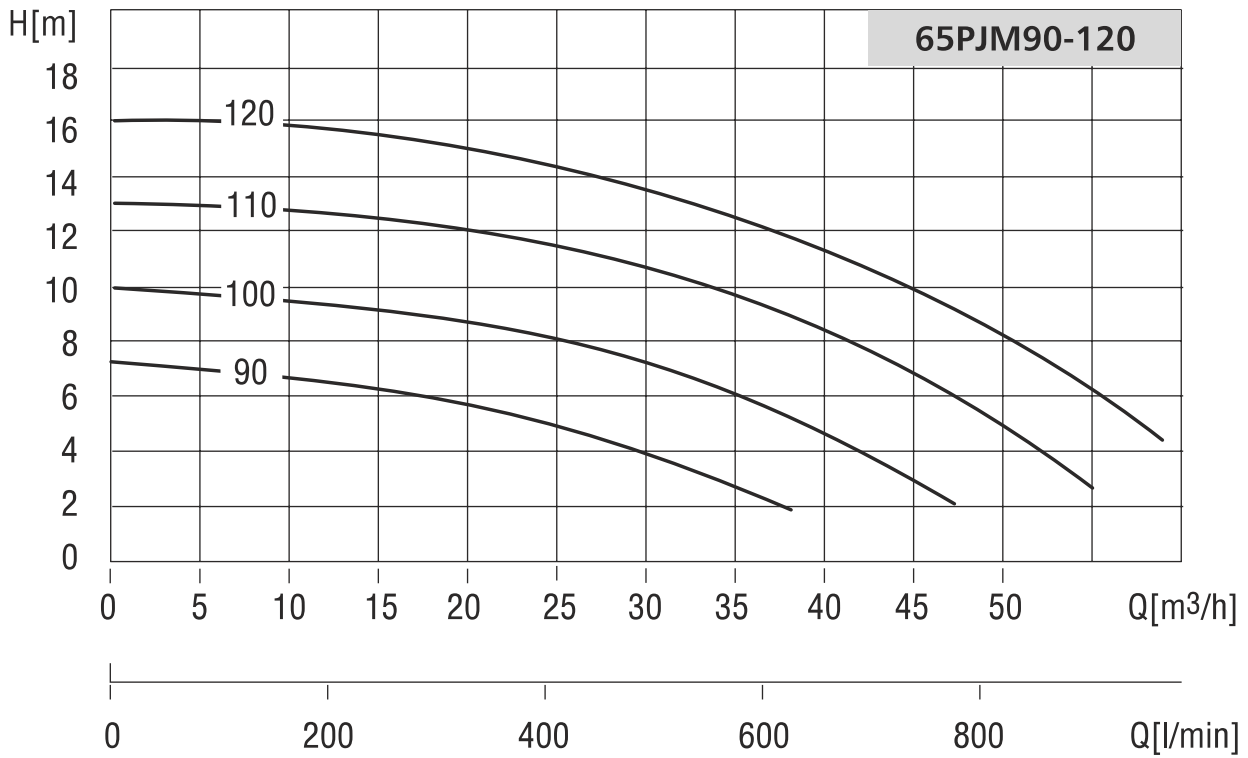


$$H_g \leq H_s - \sum \Delta H_s - 0.5m$$

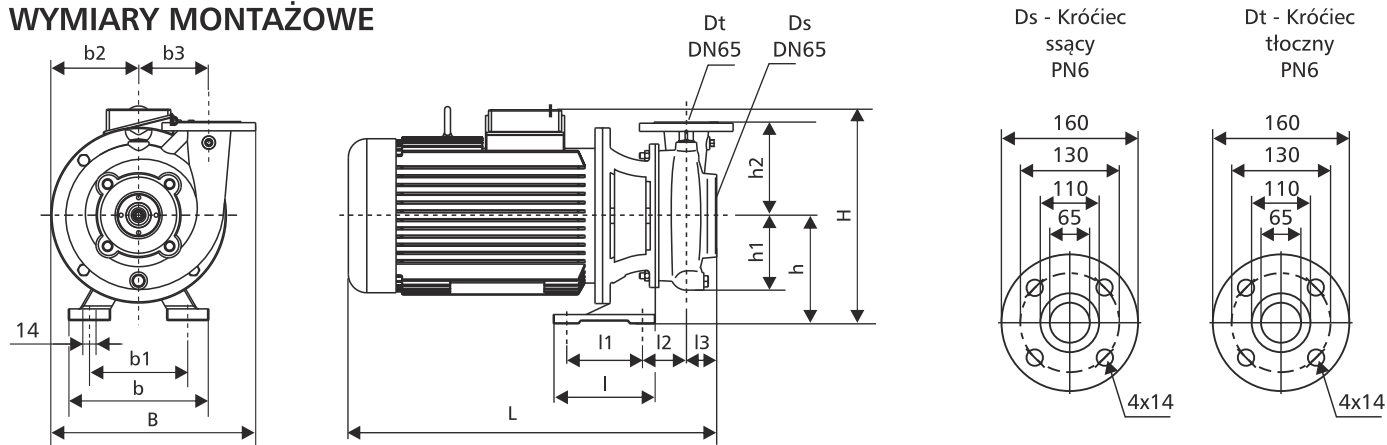
- H_g [m] - odległość od powierzchni wody do osi króćca ssącego pompy
- H_s [m] - maksymalna geometryczna wysokość ssania pompy
- Σ Δ H_s [m] - suma oporów przepływu wody w przewodzie ssącym pompy
- 0,5 m - zapas bezpieczeństwa

POMPY JEDNOSTOPNIOWE

$n=2900\text{min}^{-1}$



WYMIARY MONTAŻOWE



Typ pompy	Moc silnika [kW]	Wymiary [mm]														Masa [kg]
		L	l	l1	l2	l3	B	b	b1	b2	b3	H	h	h1	h2	
65PJM90*	0,75	390	-	-	-	45	266	-	-	101	85	228	108	108	120	23
65PJM100*	1,1	397	-	-	-	45	266	-	-	101	85	228	108	108	120	25
65PJM110	1,5	438	165	130	58	45	266	215	180	101	85	280	160	108	120	34
65PJM120	2,2	438	165	130	58	45	266	215	180	101	85	280	160	108	120	40

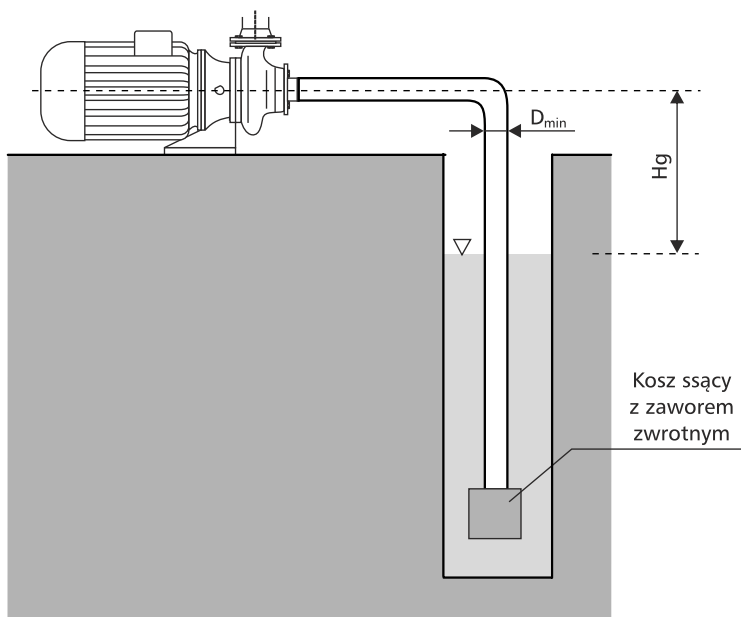
* wykonanie bez łap

DANE SILNIKÓW

Moc silnika [kW]	Wielkość wałka	U [V]	n [min ⁻¹]	η [%]	cos φ [V]	In [A]	Ir/In
0,75	W1	3~230-240/400-415	2900	79,0	0,74	3,3/1,9	5,0
1,1	W1	3~230-240/400-415	2900	80,0	0,75	4,8/2,7	5,5
1,5	W2	3~400-415	2900	81,8	0,81	3,3	7,6
2,2	W2	3~400-415	2900	83,5	0,81	4,7	7,3

WYSOKOŚĆ NAPŁYWU

n=2900min ⁻¹							
T [°C]		20	40	60	80	100	120
Typ pompy	D _{min} [mm]	H _s [m]					
65PJM90	65	4,5	4,5	4,5	2,2	-3,2	-12,9
65PJM100	65	4,5	4,5	4,5	2,2	-3,2	-12,9
65PJM110	65	5,5	5,5	5,0	2,2	-3,2	-12,9
65PJM120	65	5,5	5,5	5,0	2,2	-3,2	-12,9

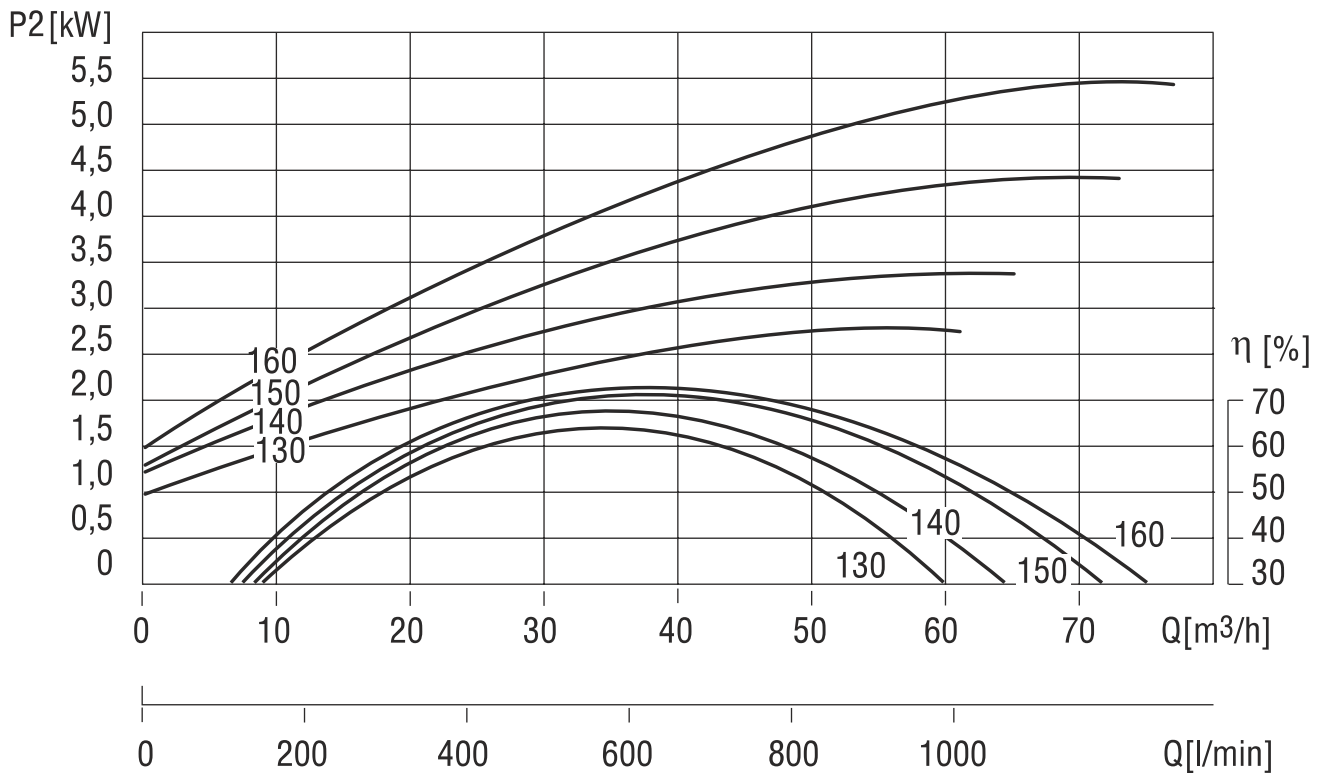
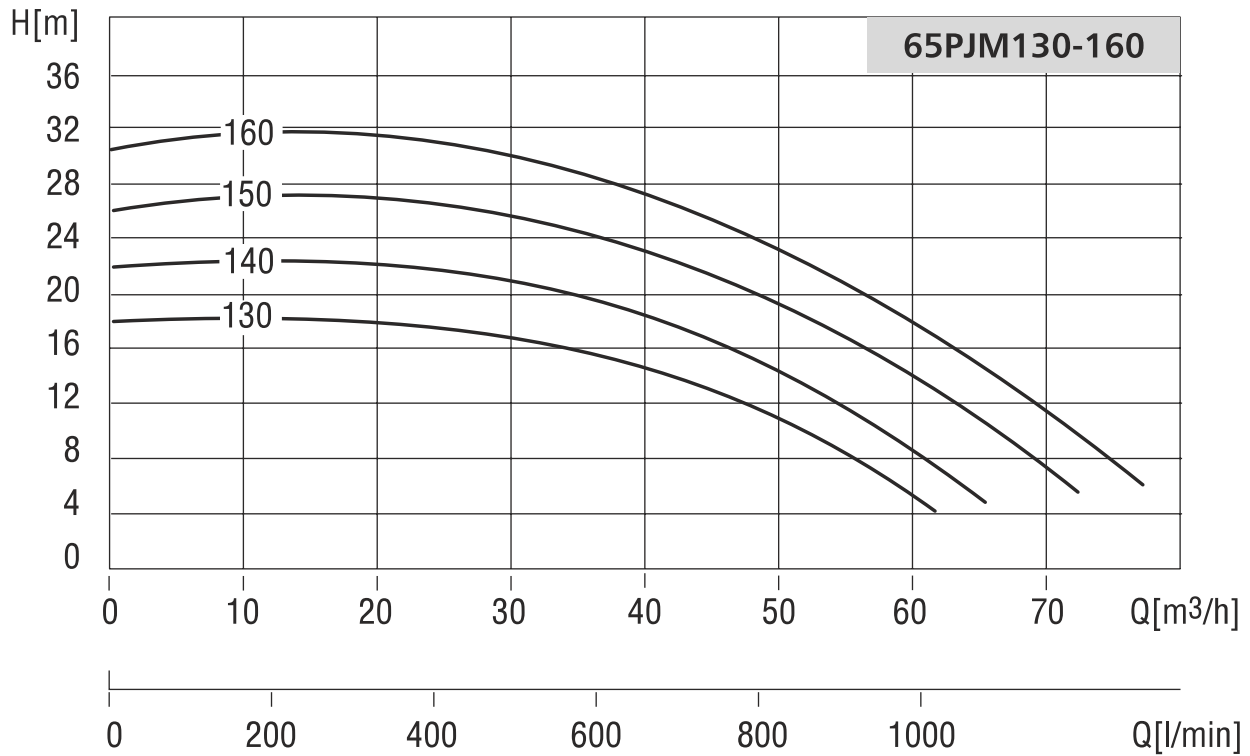


$$H_g \leq H_s - \sum \Delta H_s - 0.5 \text{ m}$$

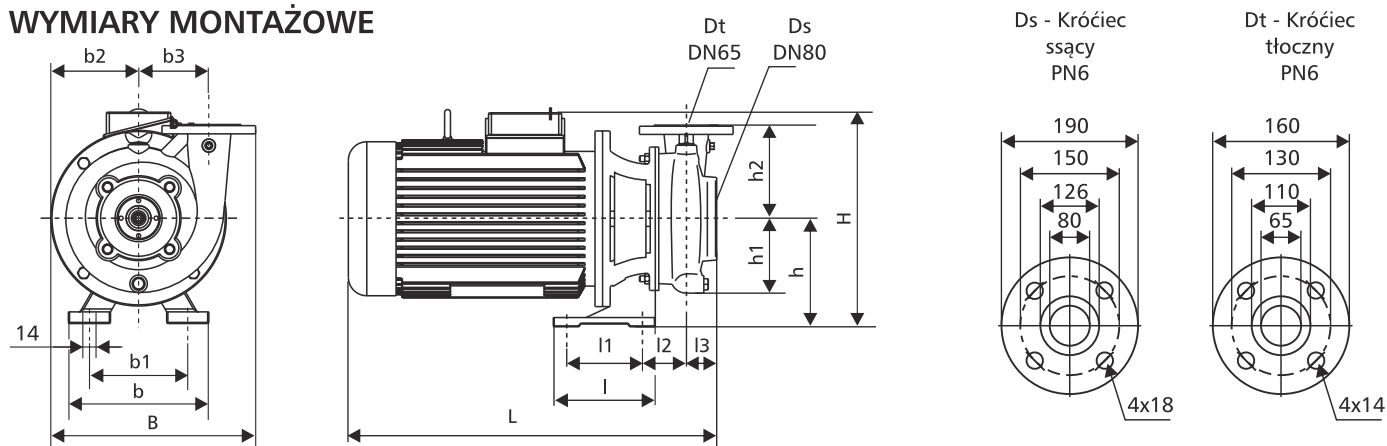
- H_g [m] - odległość od powierzchni wody do osi króćca ssącego pompy
- H_s [m] - maksymalna geometryczna wysokość ssania pompy
- H_s [m] - suma oporów przepływu wody w przewodzie ssącym pompy
- 0,5 m - zapas bezpieczeństwa

POMPY JEDNOSTOPNIOWE

$n=2900\text{min}^{-1}$



WYMIARY MONTAŻOWE



Typ pompy	Moc silnika [kW]	Wymiary [mm]														Masa [kg]
		L	I	l1	l2	l3	B	b	b1	b2	b3	H	h	h1	h2	
65PJM130	2,2	451	165	130	72	55	290	215	180	110	100	300	160	113	140	42
65PJM130	3,0	546	185	150	71	55	306	235	200	126	100	300	160	113	140	38
65PJM140	3,0	546	185	150	71	55	306	235	200	126	100	300	160	113	140	55
65PJM140	4,0	509	185	150	71	55	306	235	200	126	100	300	160	113	140	63
65PJM150	4,0	509	185	150	71	55	306	235	200	126	100	300	160	113	140	63
65PJM160	4,0	509	185	150	71	55	306	235	200	126	100	300	160	113	140	63
65PJM160*	5,5	516	182	140	230	55	330	278	216	150	100	290	160	113	140	92

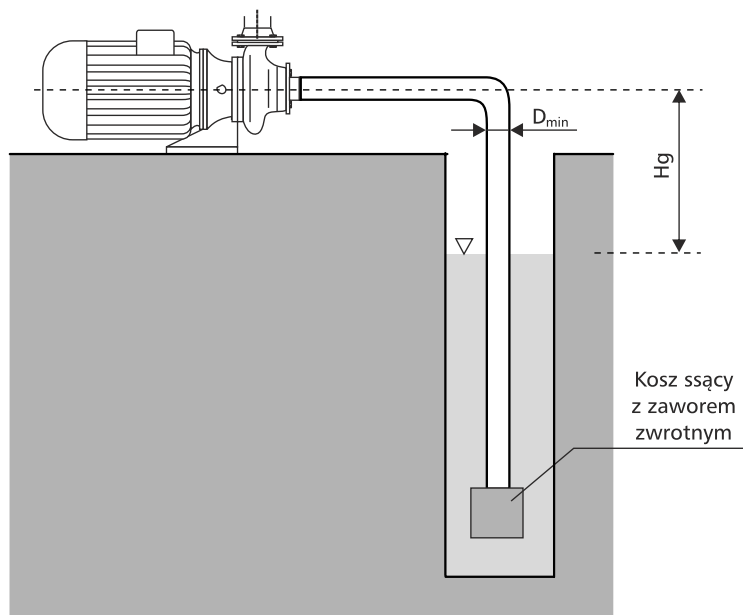
* wykonanie z łapami silnika

DANE SILNIKÓW

Moc silnika [kW]	Wielkość wałka	U [V]	n [min ⁻¹]	η [%]	cos φ [V]	In [A]	Ir/In
2,2	W2	3~400-415	2900	83,5	0,81	4,7	7,3
3,0	W2	3~400-415	2900	84,6	0,83	6,2	8,3
4,0	W3	3~400-415	2900	86,3	0,87	7,7	8,5
5,5	W3	3~400-415/660-690	2900	87,5	0,90	10,1/5,8	8,8

WYSOKOŚĆ NAPŁYWU

n=2900min ⁻¹							
T [°C]		20	40	60	80	100	120
Typ pompy	D _{min} [mm]	H _s [m]					
65PJM130	65	5,7	5,0	4,0	1,2	-4,2	-13,9
65PJM140	65	5,7	5,0	4,0	1,2	-4,2	-13,9
65PJM150	65	5,7	5,0	4,0	1,2	-4,2	-13,9
65PJM160	65	5,7	5,0	4,0	1,2	-4,2	-13,9

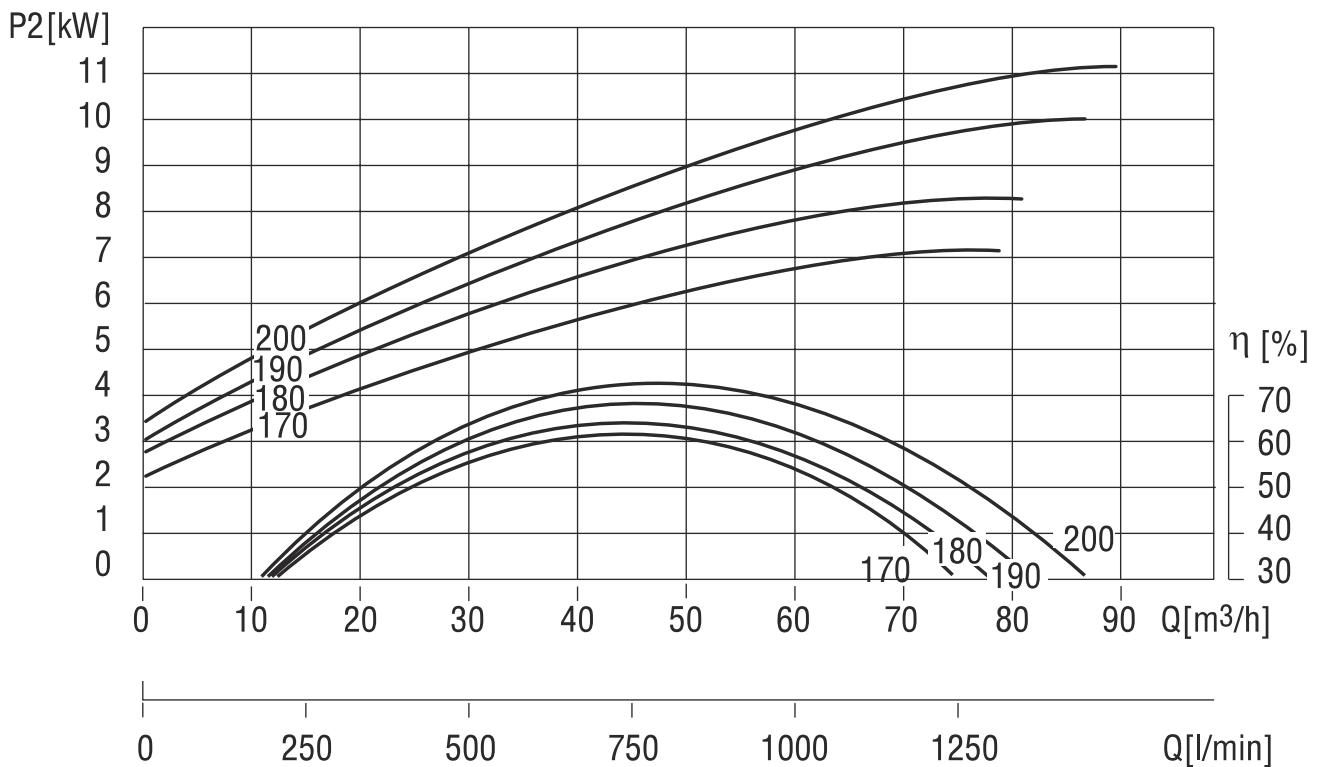
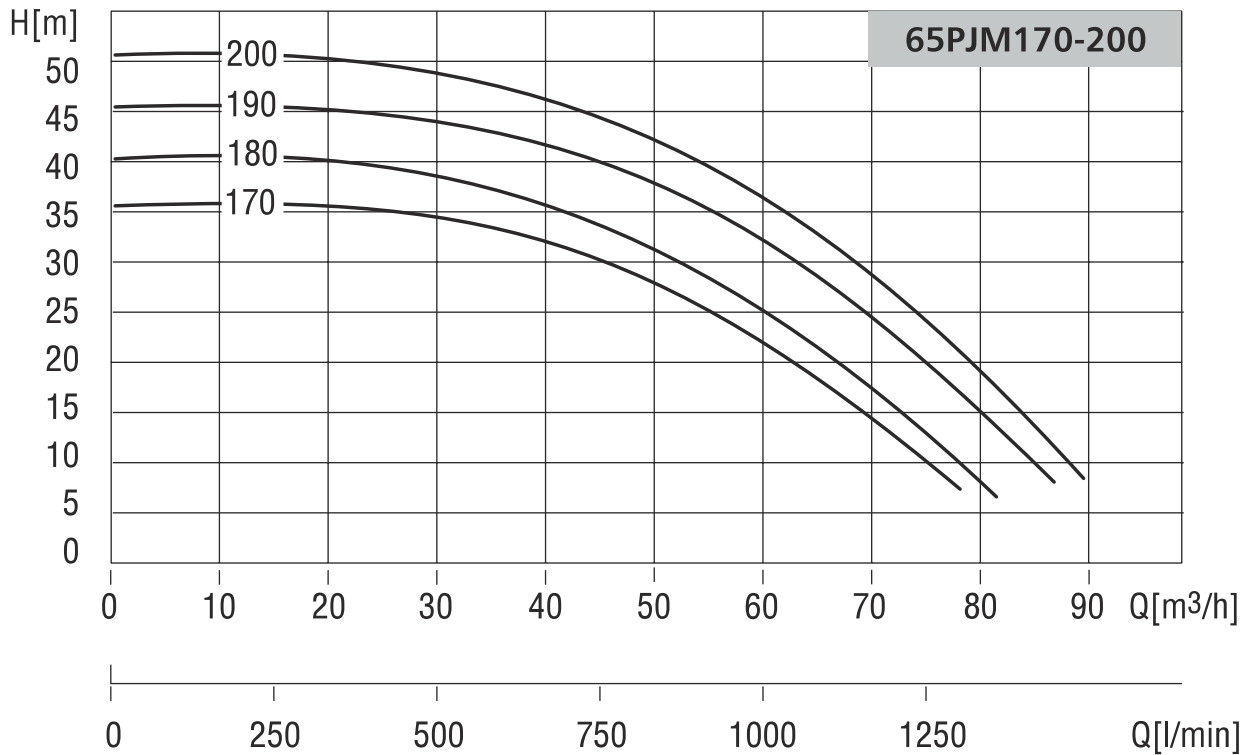


$$H_g \leq H_s - \sum \Delta H_s - 0.5m$$

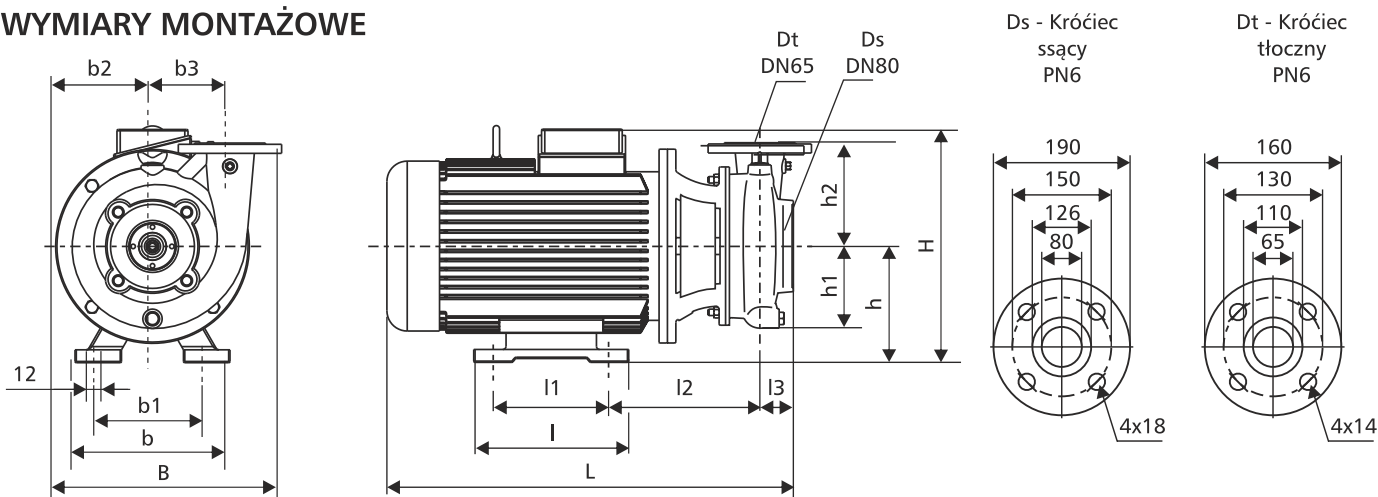
- H_g [m] - odległość od powierzchni wody do osi króćca ssącego pompy
- H_s [m] - maksymalna geometryczna wysokość ssania pompy
- H_s [m] - suma oporów przepływu wody w przewodzie ssącym pompy
- 0,5 m - zapas bezpieczeństwa

POMPY JEDNOSTOPNIOWE

$n=2900\text{min}^{-1}$



WYMIARY MONTAŻOWE



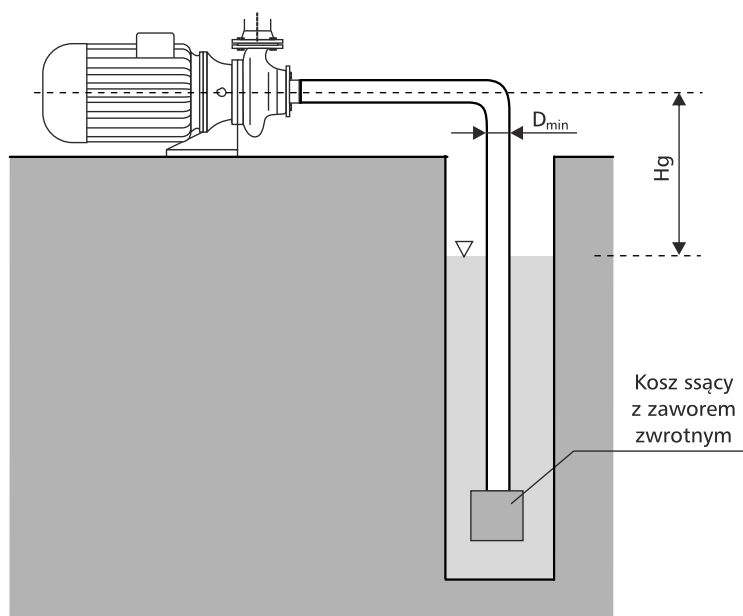
Typ pompy	Moc silnika [kW]	Wymiary [mm]														Masa [kg]
		L	l	l1	l2	l3	B	b	b1	b2	b3	H	h	h1	h2	
65PJM170	5,5	580	182	140	229	52	350	278	216	150	120	292	132	130	160	99
65PJM180	7,5	616	220	140	229	52	350	278	216	150	120	292	132	130	160	111
65PJM190	7,5	616	220	140	229	52	350	278	216	150	120	292	132	130	160	111
65PJM200	7,5	616	220	140	229	52	350	278	216	150	120	292	132	130	160	112
65PJM200	11,0	724	256	210	278	52	375	305	254	175	120	320	160	130	160	120

DANE SILNIKÓW

Moc silnika [kW]	Wielkość wałka	U [V]	n [min ⁻¹]	η [%]	cos φ [V]	In [A]	Ir/In
5,5	W3	3~400-415/660-690	2900	87,5	0,90	10,1/5,8	8,8
7,5	W3	3~400-415/660-690	2900	88,6	0,92	13,2/7,7	8,5
11,0	W4	3~400-415/660-690	2900	90,0	0,87	20,3/11,8	7,2

WYSOKOŚĆ NAPŁYWU

n=2900min ⁻¹							
T [°C]		20	40	60	80	100	120
Typ pompy	D _{min} [mm]	H _s [m]					
65PJM170	80	6,7	6,2	5,0	2,2	-3,2	-12,9
65PJM180	80	6,7	6,2	5,0	2,2	-3,2	-12,9
65PJM190	80	6,7	6,2	5,0	2,2	-3,2	-12,9
65PJM200	80	5,7	5,2	4,0	1,2	-4,2	-12,9

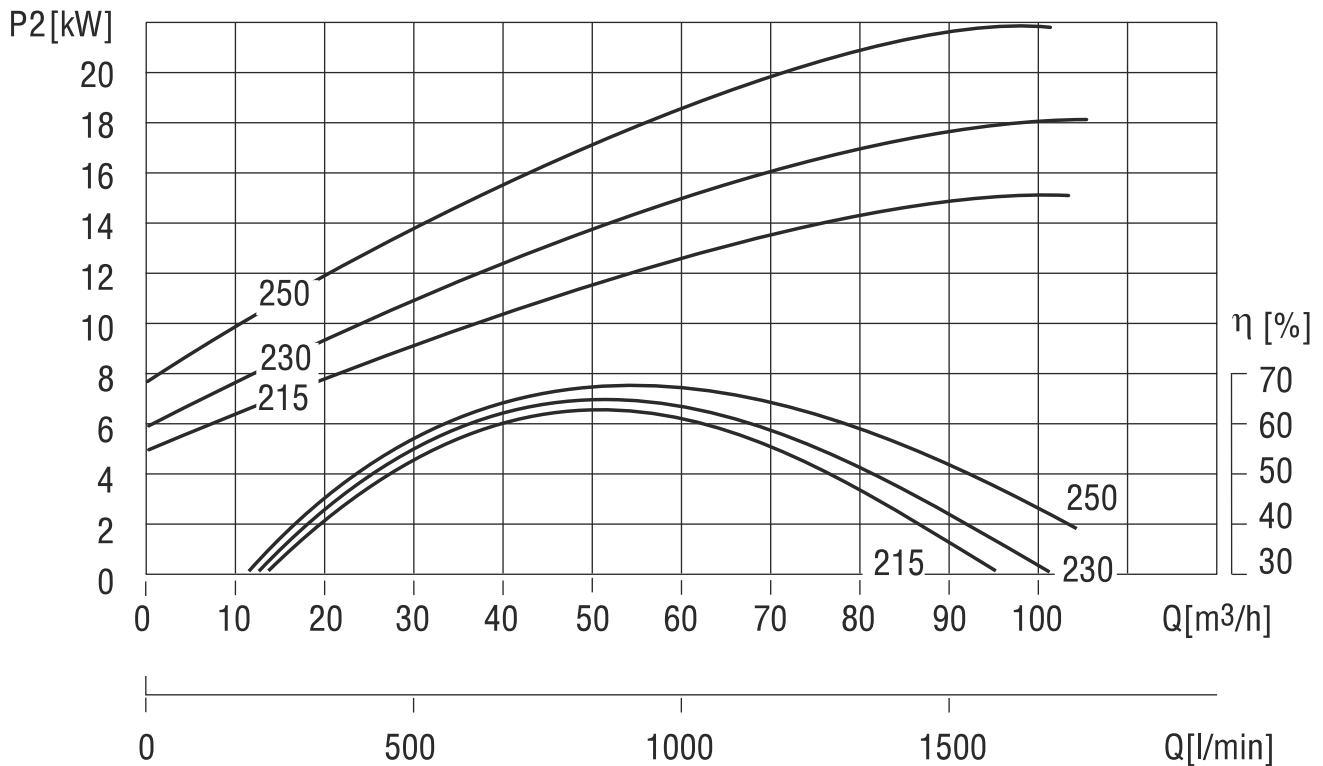
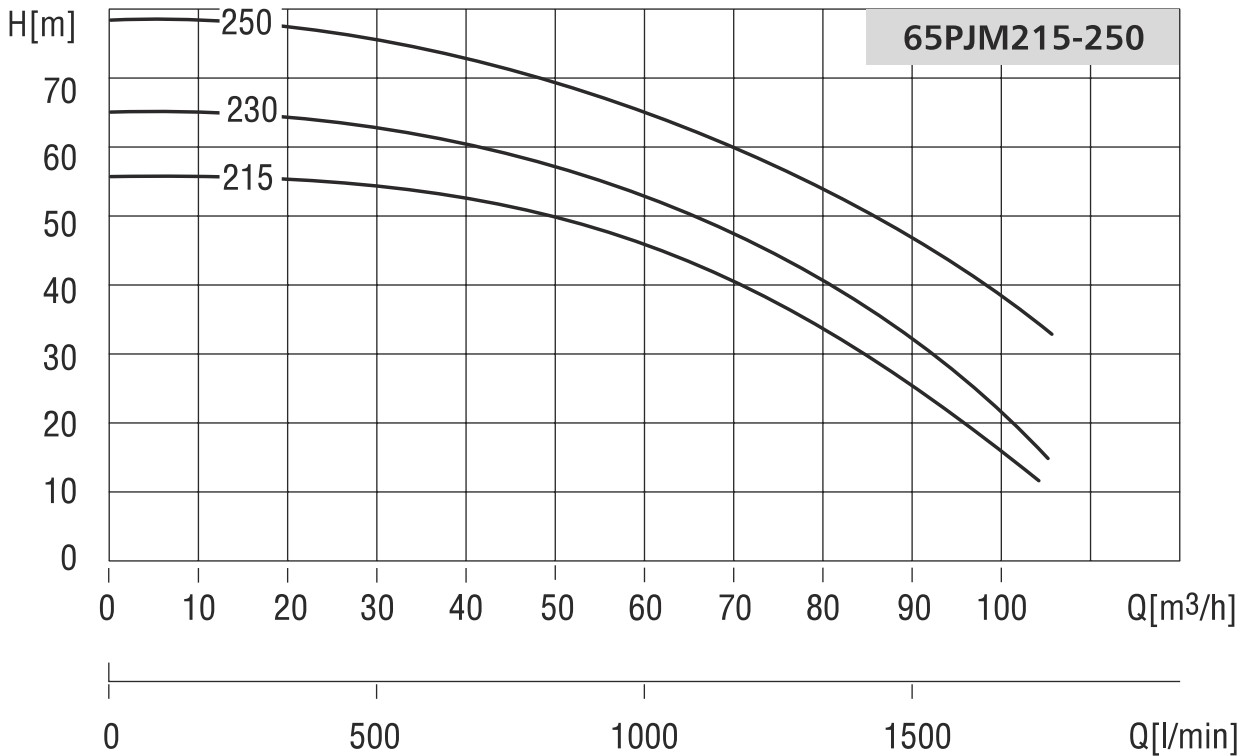


$$H_g \leq H_s - \sum \Delta H_s - 0.5 \text{ m}$$

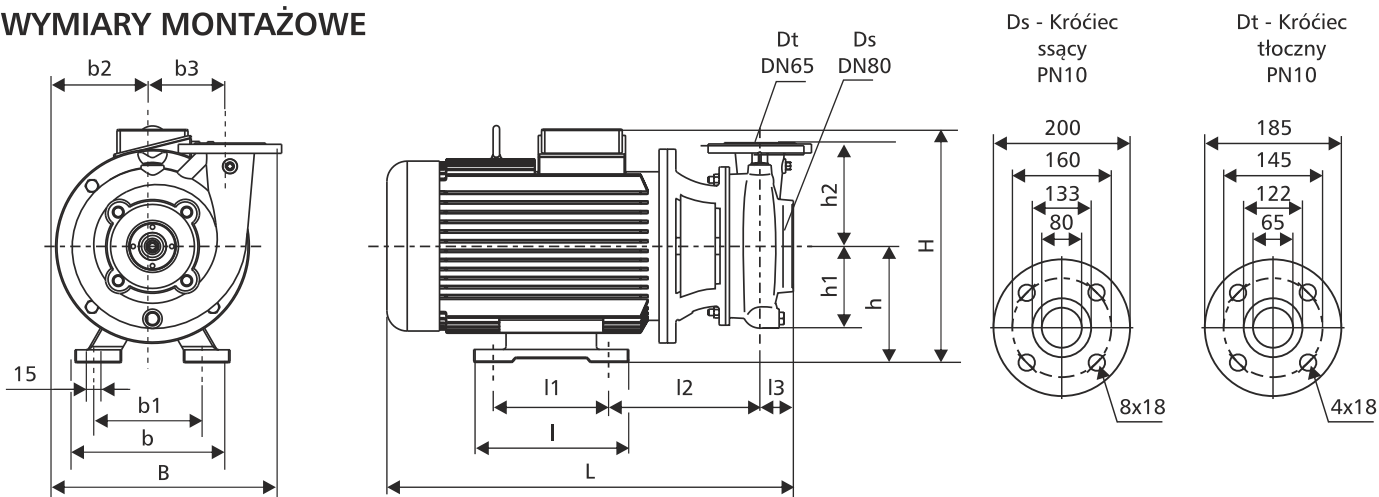
- H_g [m] - odległość od powierzchni wody do osi króćca ssącego pompy
- H_s [m] - maksymalna geometryczna wysokość ssania pompy
- H_s [m] - suma oporów przepływu wody w przewodzie ssącym pompy
- 0,5 m - zapas bezpieczeństwa

POMPY JEDNOSTOPNIOWE

$n=2900\text{min}^{-1}$



WYMIARY MONTAŻOWE



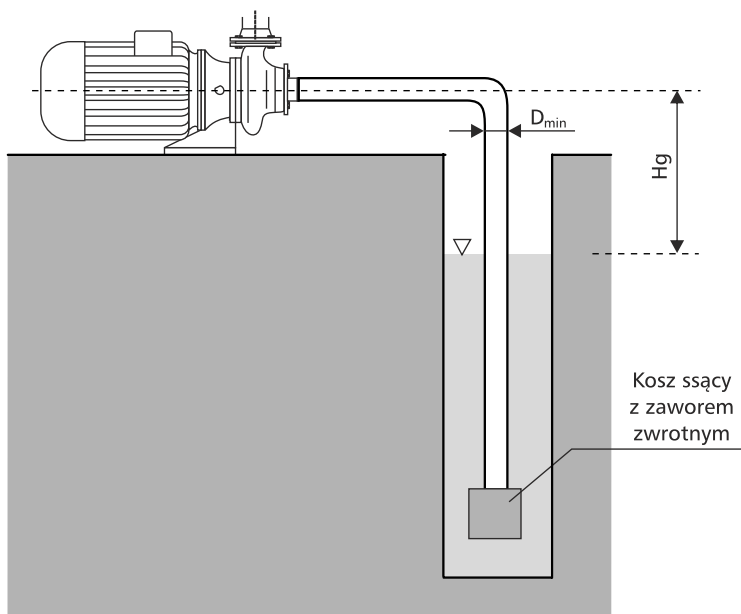
Typ pompy	Moc silnika [kW]	Wymiary [mm]													Masa [kg]	
		L	l	l1	l2	l3	B	b	b1	b2	b3	H	h	h1		h2
65PJM215	11,0	719	256	210	270	55	408	305	254	175	140	340	160	158	180	154
65PJM230	15,0	719	256	210	270	55	408	305	254	175	140	340	160	158	180	161
65PJM250	15,0	763	256	210	270	55	408	305	254	175	140	340	160	158	180	162
65PJM250	18,5	517	300	254	270	55	408	305	254	175	140	340	160	158	180	171

DANE SILNIKÓW

Moc silnika [kW]	Wielkość wałki	U [V]	n [min ⁻¹]	η [%]	cos φ [V]	In [A]	Ir/In
11,0	W4	3~400-415/660-690	2900	90,0	0,87	20,3/11,8	7,2
15,0	W4	3~400-415/660-690	2900	90,3	0,89	26,9/15,6	7,0
18,5	W4	3~400-415/660-690	2900	91,5	0,91	32,1/18,6	7,7

WYSOKOŚĆ NAPŁYWU

n=2900min ⁻¹							
T [°C]		20	40	60	80	100	120
Typ pompy	D _{min} [mm]	H _s [m]					
65PJM215	80	5,7	5,2	4,0	1,2	-4,2	-13,9
65PJM230	80	5,7	5,2	4,0	1,2	-4,2	-13,9
65PJM250	80	5,7	5,2	4,0	1,2	-4,2	-13,9

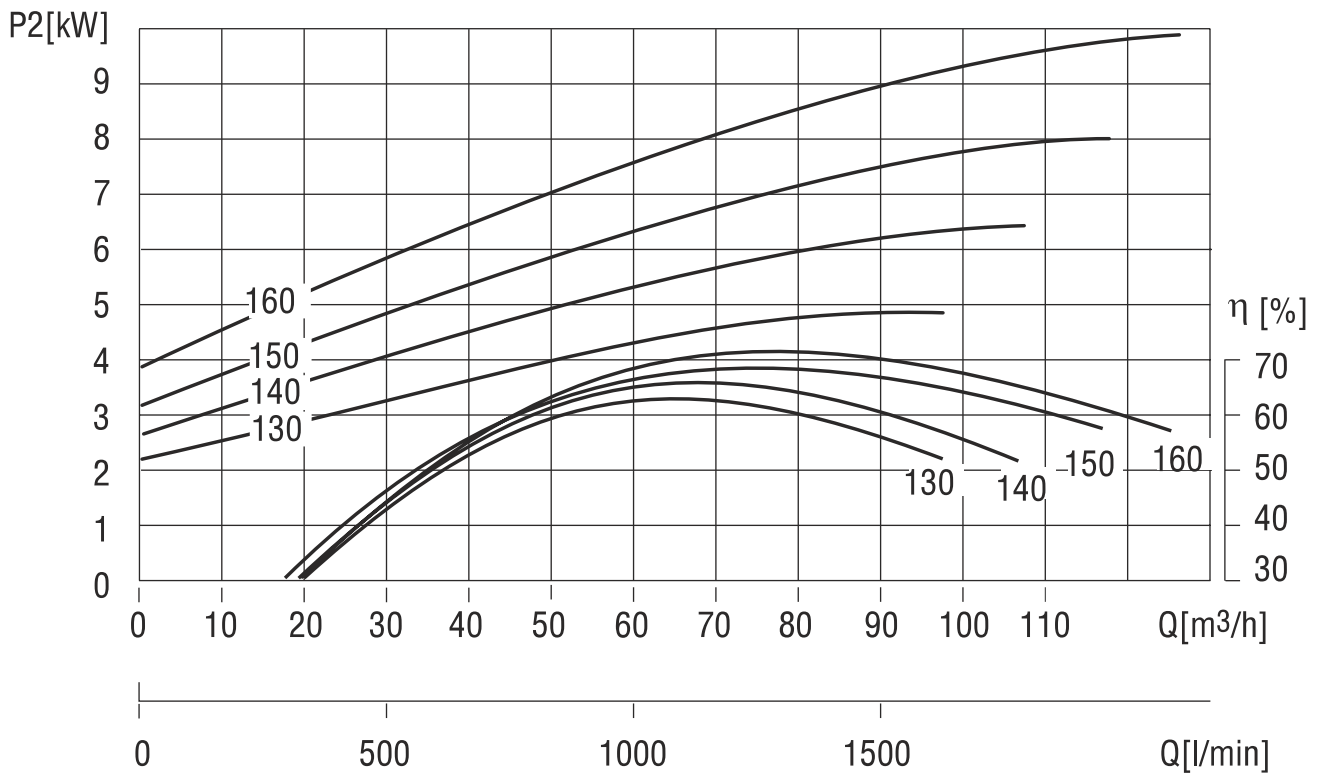
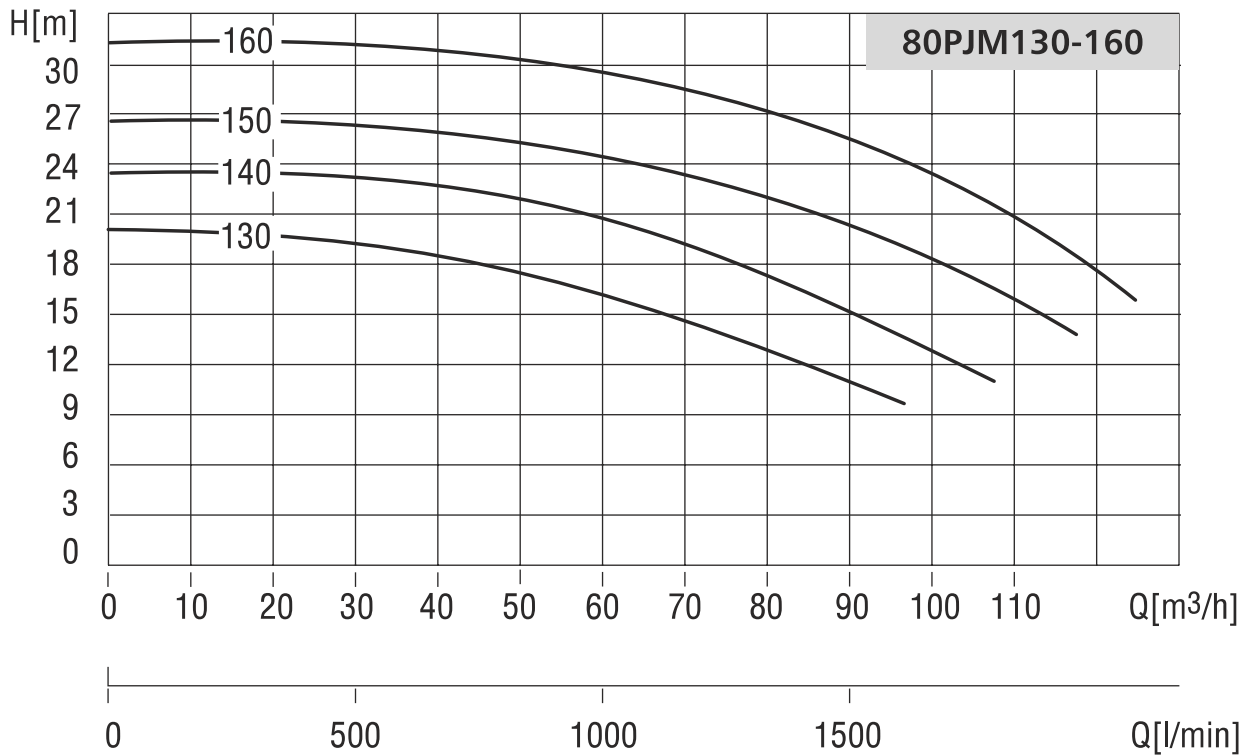


$$H_g \leq H_s - \sum \Delta H_s - 0.5m$$

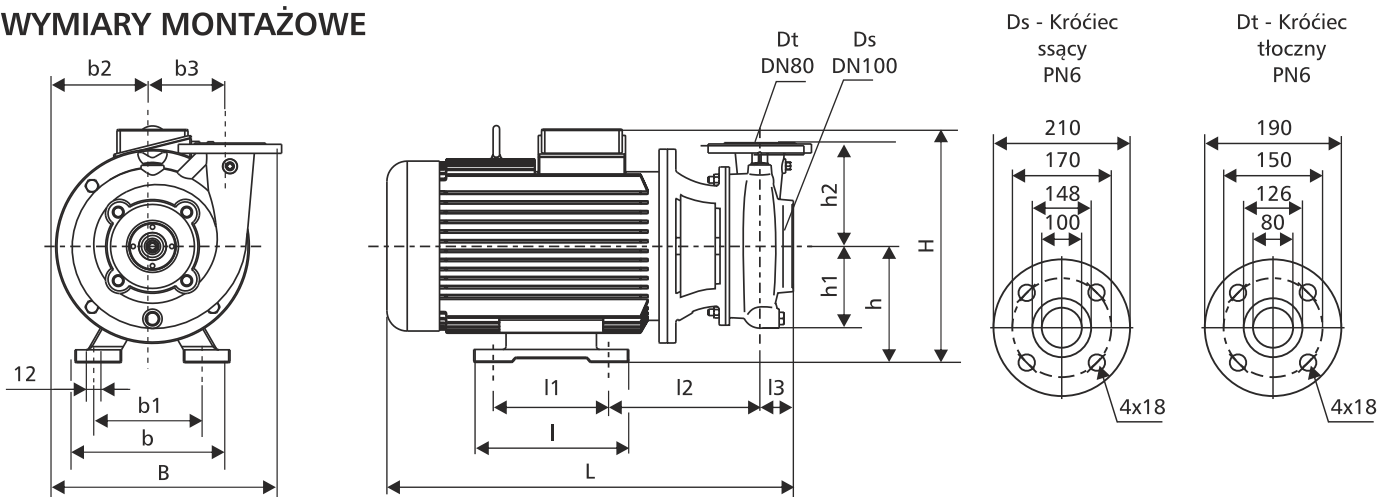
- H_g [m] - odległość od powierzchni wody do osi króćca ssącego pompy
- H_s [m] - maksymalna geometryczna wysokość ssania pompy
- H_s [m] - suma oporów przepływu wody w przewodzie ssącym pompy
- 0,5 m - zapas bezpieczeństwa

POMPY JEDNOSTOPNIOWE

$n=2900\text{min}^{-1}$



WYMIARY MONTAŻOWE



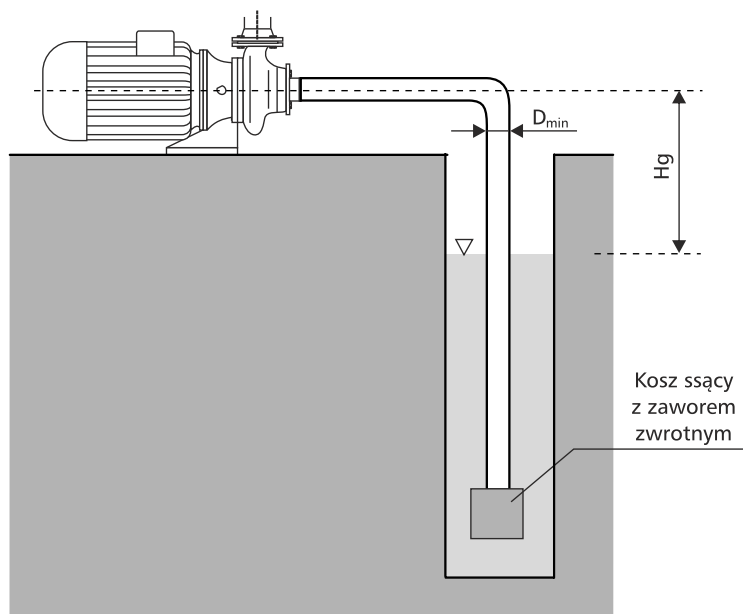
Typ pompy	Moc silnika [kW]	Wymiary [mm]														Masa [kg]
		L	l	l1	l2	l3	B	b	b1	b2	b3	H	h	h1	h2	
80PJM130	4,0	585	185	150	74	60	333	235	200	128	110	310	160	139	150	69
80PJM140	5,5	592	182	140	233	60	355	278	216	150	110	382	132	139	150	97
80PJM150	5,5	630	182	140	233	60	355	278	216	150	110	382	132	139	150	98
80PJM150	7,5	628	220	140	233	60	355	278	216	150	110	382	132	139	150	109
80PJM160	7,5	731	220	140	233	60	355	278	216	150	110	382	132	139	150	110
80PJM160	11,0	725	256	210	272	60	380	305	254	175	110	310	160	139	150	121

DANE SILNIKÓW

Moc silnika [kW]	Wielkość wałka	U [V]	n [min ⁻¹]	η [%]	cos φ [V]	In [A]	Ir/In
4,0	W3	3~400-415	2900	86,3	0,87	7,7	8,5
5,5	W3	3~400-415/660-690	2900	87,5	0,90	10,1/5,8	8,8
7,5	W3	3~400-415/660-690	2900	88,6	0,92	13,2/7,7	8,5
11,0	W4	3~400-415/660-690	2900	90,0	0,87	20,3/11,8	7,2

WYSOKOŚĆ NAPŁYWU

n=2900min ⁻¹							
T [°C]		20	40	60	80	100	120
Typ pompy	D _{min} [mm]	H _s [m]					
80PJM130	100	6,2	5,7	4,5	1,7	-3,7	-13,4
80PJM140	100	6,2	5,7	4,5	1,7	-3,7	-13,4
80PJM150	100	6,2	5,7	4,5	1,7	-3,7	-13,4
80PJM160	100	6,2	5,7	4,5	1,7	-3,7	-13,4

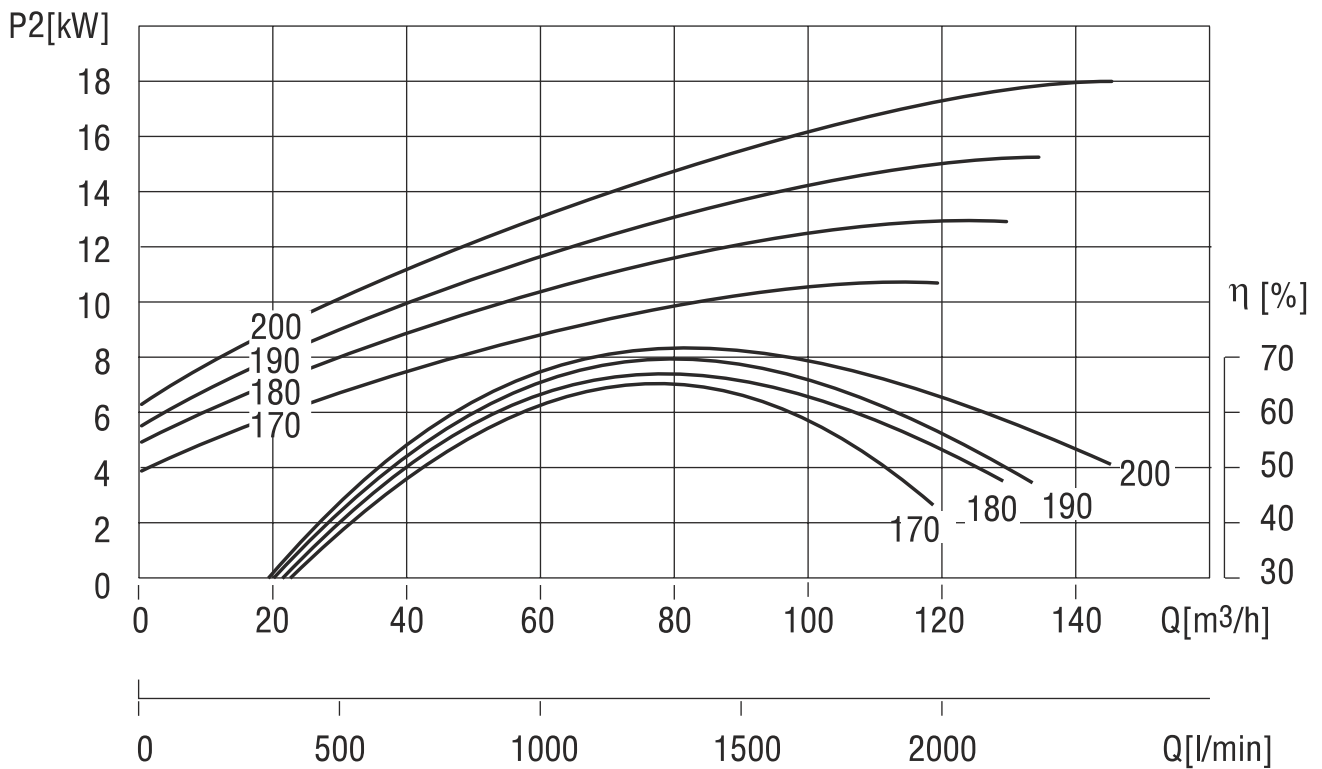
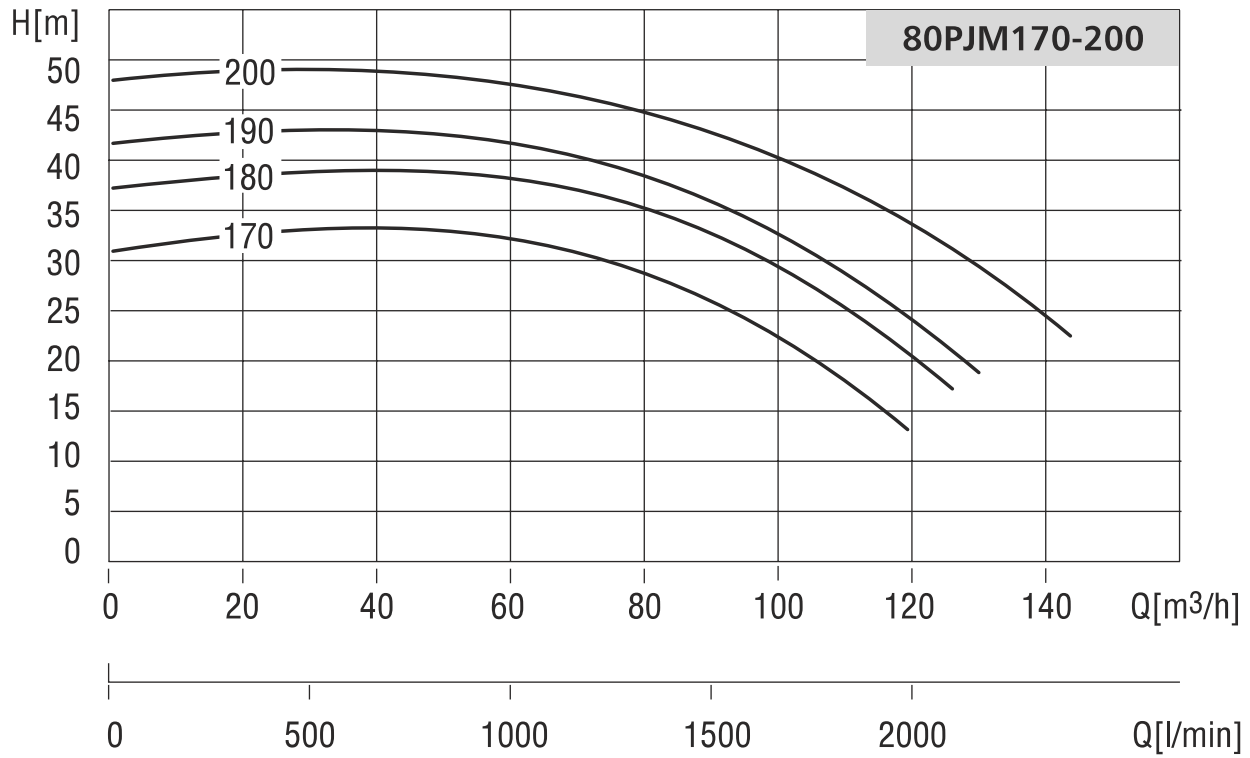


$$H_g \leq H_s - \sum \Delta H_s - 0.5 \text{ m}$$

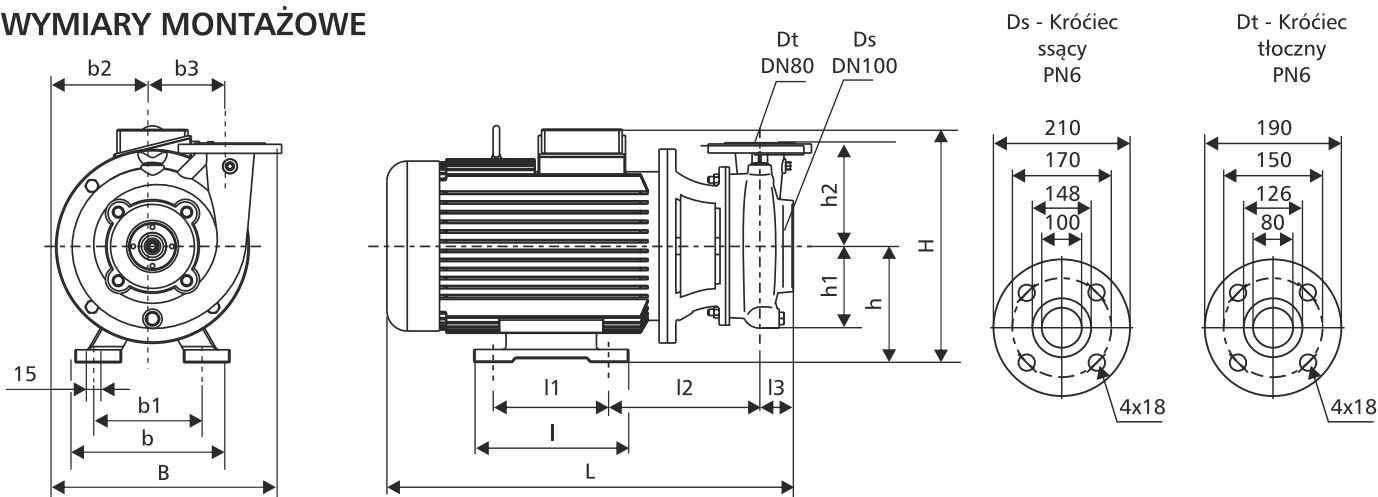
- H_g [m] - odległość od powierzchni wody do osi króćca ssącego pompy
- H_s [m] - maksymalna geometryczna wysokość ssania pompy
- ∑ ΔH_s [m] - suma oporów przepływu wody w przewodzie ssącym pompy
- 0,5 m - zapas bezpieczeństwa

POMPY JEDNOSTOPNIOWE

$n=2900\text{min}^{-1}$



WYMIARY MONTAŻOWE



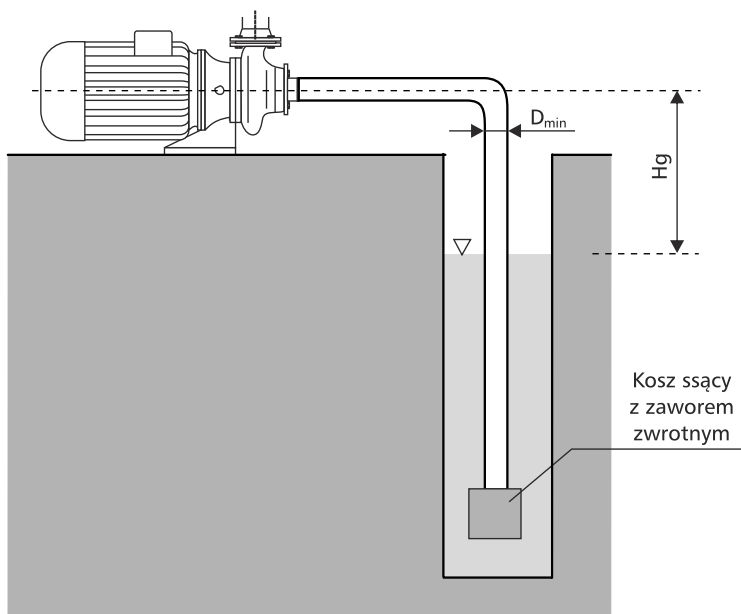
Typ pompy	Moc silnika [kW]	Wymiary [mm]														Masa [kg]
		L	I	I1	I2	I3	B	b	b1	b2	b3	H	h	h1	h2	
80PJM170	11,0	725	256	210	271	60	400	305	254	175	130	335	160	142	175	139
80PJM180	11,0	725	256	210	271	60	400	305	254	175	130	335	160	142	175	140
80PJM190	11,0	725	256	210	271	60	400	305	254	175	130	335	160	142	175	141
80PJM190	15,0	725	256	210	271	60	400	305	254	175	130	335	160	142	175	147
80PJM200	15,0	725	256	210	271	60	400	305	254	175	130	335	160	142	175	148

DANE SILNIKÓW

Moc silnika [kW]	Wielkość wałka	U [V]	n [min ⁻¹]	η [%]	cos φ [V]	In [A]	Ir/In
11,0	W4	3~400-415/660-690	2900	90,0	0,87	20,3/11,8	7,2
15,0	W4	3~400-415/660-690	2900	90,3	0,89	26,9/15,6	7,0

WYSOKOŚĆ NAPŁYWU

n=2900min ⁻¹							
T [°C]		20	40	60	80	100	120
Typ pompy	D _{min} [mm]	H _s [m]					
80PJM170	100	5,7	5,2	4,0	1,2	-4,2	-13,9
80PJM180	100	5,7	5,2	4,0	1,2	-4,2	-13,9
80PJM190	100	5,7	5,2	4,0	1,2	-4,2	-13,9
80PJM200	100	5,7	5,2	4,0	1,2	-4,2	-13,9

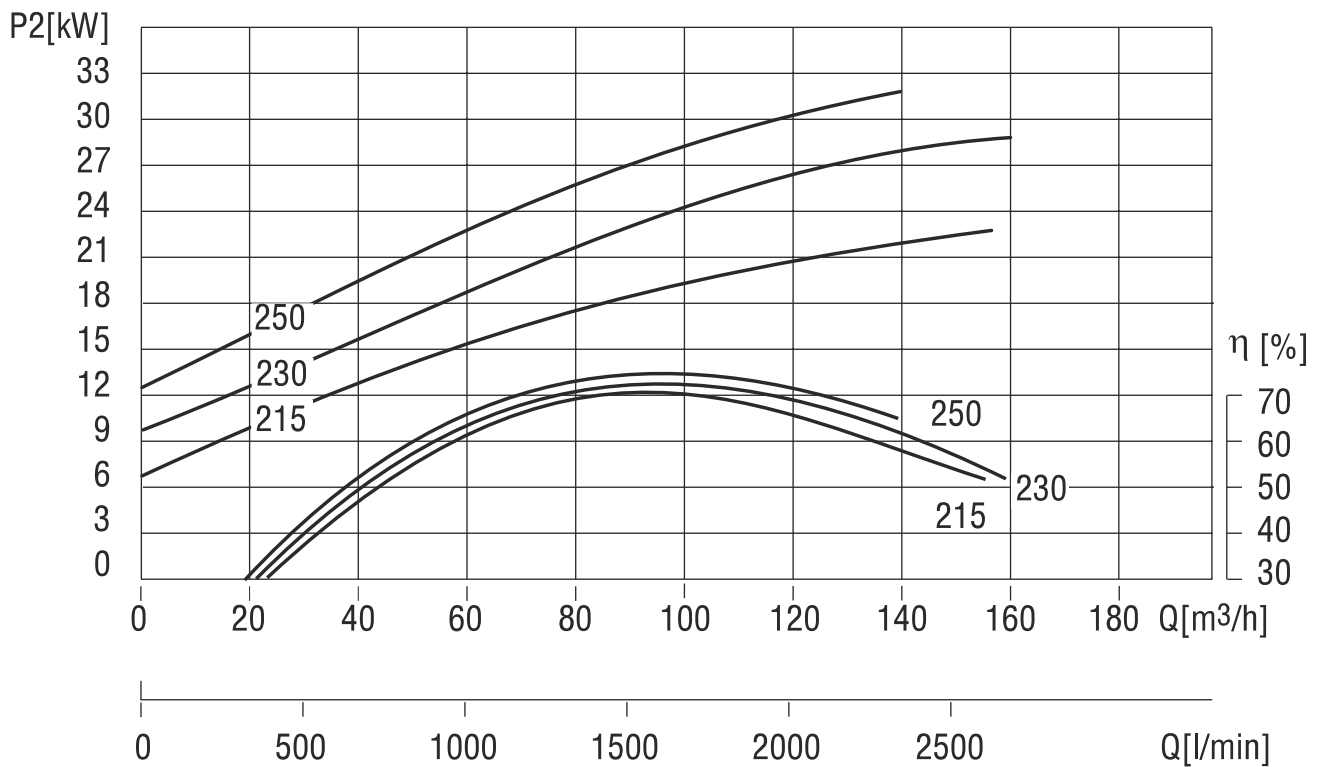
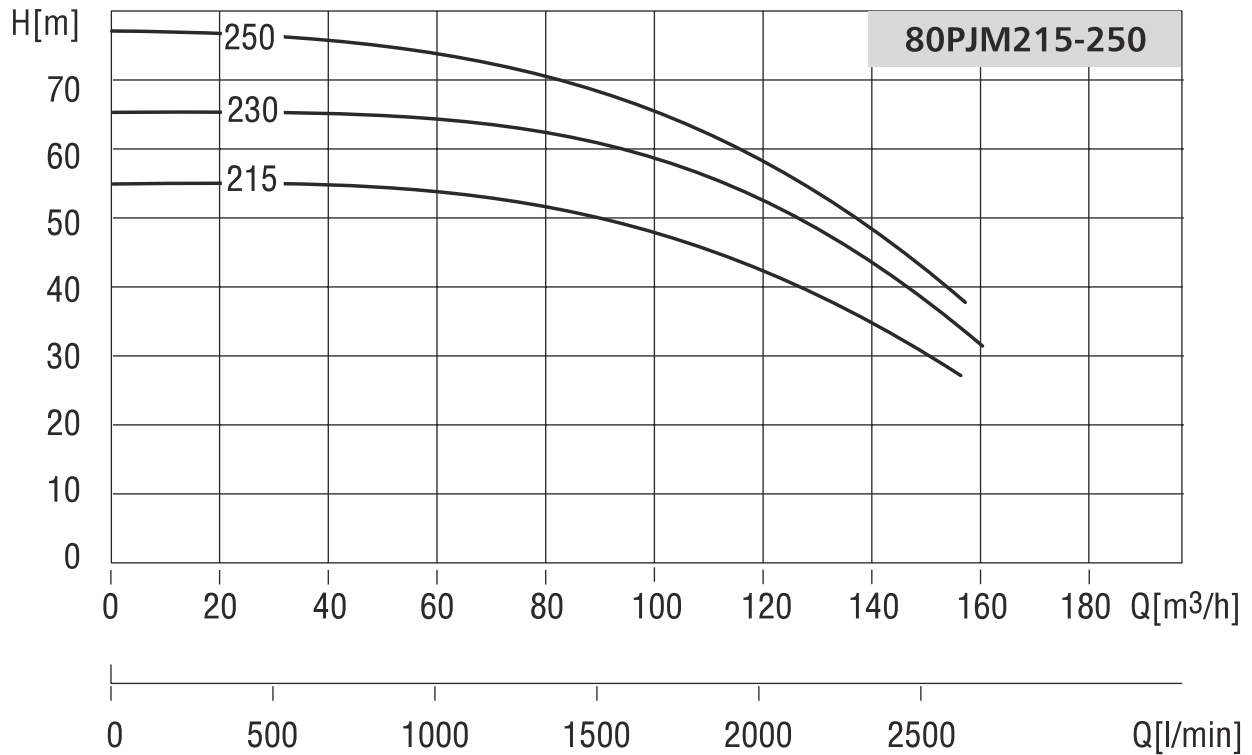


$$H_g \leq H_s - \sum \Delta H_s - 0.5 \text{ m}$$

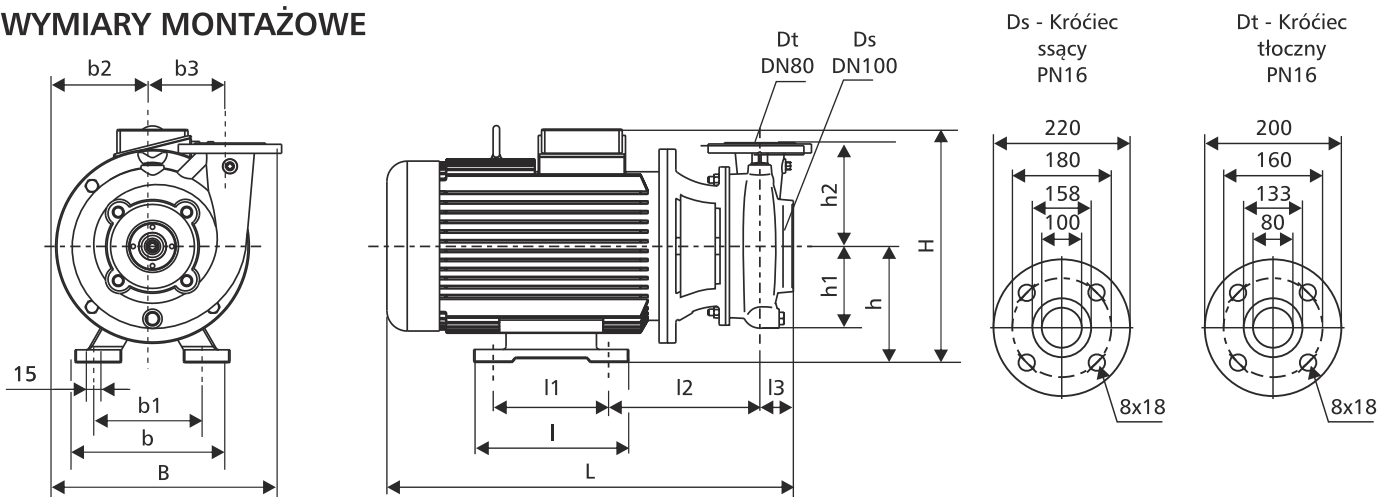
- H_g [m] - odległość od powierzchni wody do osi króćca ssącego pompy
- H_s [m] - maksymalna geometryczna wysokość ssania pompy
- ∑ ΔH_s [m] - suma oporów przepływu wody w przewodzie ssącym pompy
- 0,5 m - zapas bezpieczeństwa

POMPY JEDNOSTOPNIOWE

$n=2900\text{min}^{-1}$



WYMIARY MONTAŻOWE



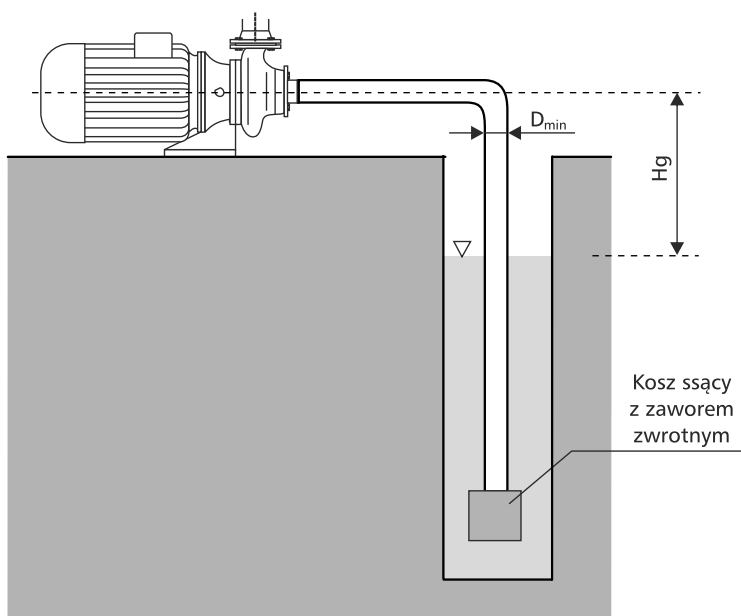
Typ pompy	Moc silnika [kW]	Wymiary [mm]													Masa [kg]	
		L	l	l1	l2	l3	B	b	b1	b2	b3	H	h	h1		h2
80PJM215	18,5	771	300	254	273	60	423	305	254	175	150	349	160	173	189	174
80PJM230	18,5	771	300	254	273	60	423	305	254	175	150	349	160	173	189	176
80PJM230	22,0	816	320	241	286	60	423	350	279	175	150	369	180	173	189	206
80PJM250	30,0	985	380	305	318	60	570	400	318	215	150	389	200	173	189	328

DANE SILNIKÓW

Moc silnika [kW]	Wielkość wałka	U [V]	n [min ⁻¹]	η [%]	cos φ [V]	In [A]	Ir/In
18,5	W4	3~400-415/660-690	2900	91,5	0,91	32,1/18,6	7,7
22,0	W4	3~400-415/660-690	2900	91,3	0,88	39,5/22,9	7,5
30,0	W5	3~400-415/660-690	2900	92,3	0,90	52,0/30,0	6,3

WYSOKOŚĆ NAPŁYWU

n=2900min ⁻¹							
T [°C]		20	40	60	80	100	120
Typ pompy	D _{min} [mm]	H _s [m]					
80PJM215	100	5,7	5,2	4,0	1,2	-4,2	-13,9
80PJM230	100	5,7	5,2	4,0	1,2	-4,2	-13,9
80PJM250	100	5,7	5,2	4,0	1,2	-4,2	-13,9

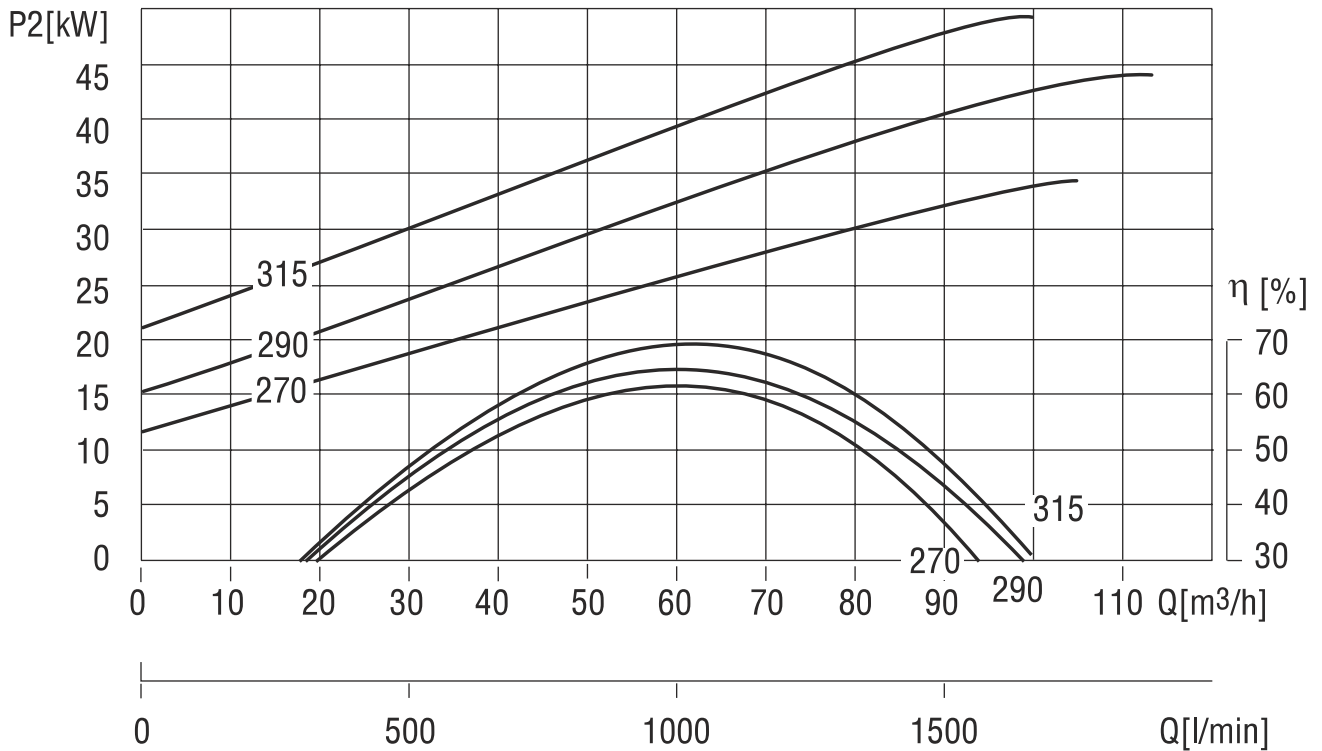
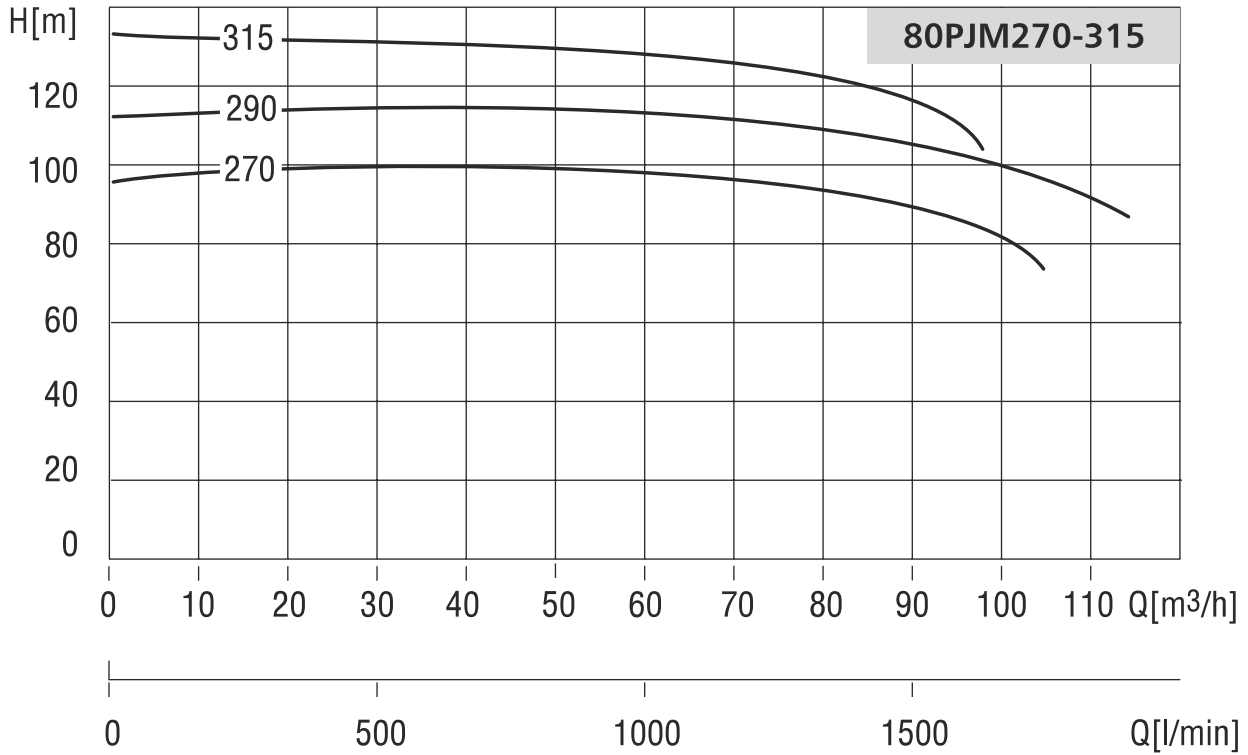


$$H_g \leq H_s - \sum \Delta H_s - 0.5 \text{ m}$$

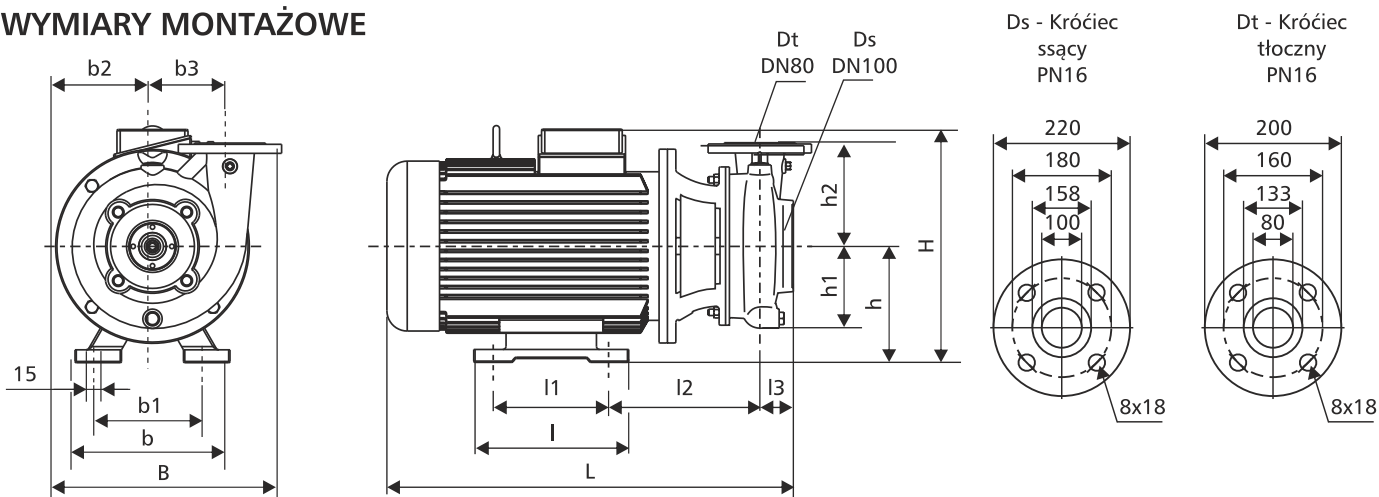
- H_g [m] - odległość od powierzchni wody do osi króćca ssącego pompy
- H_s [m] - maksymalna geometryczna wysokość ssania pompy
- ∑ ΔH_s [m] - suma oporów przepływu wody w przewodzie ssącym pompy
- 0,5 m - zapas bezpieczeństwa

POMPY JEDNOSTOPNIOWE

$n=2900\text{min}^{-1}$



WYMIARY MONTAŻOWE



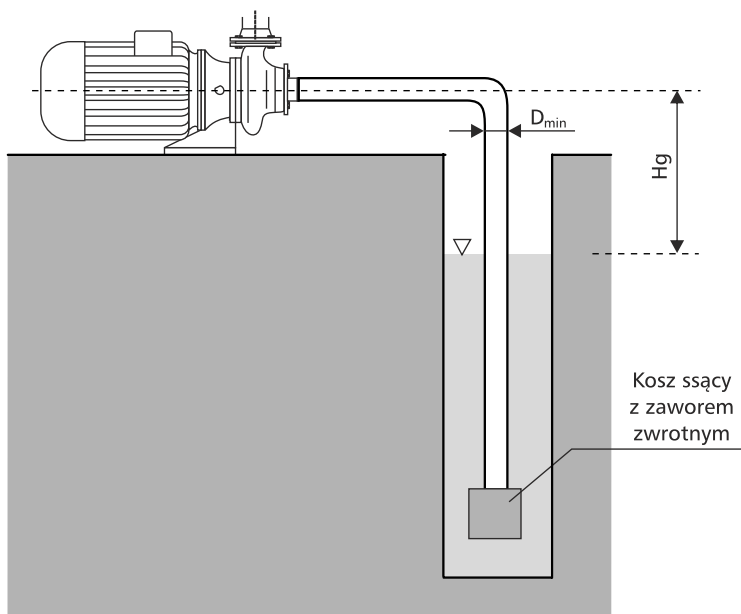
Typ pompy	Moc silnika [kW]	Wymiary [mm]														Masa [kg]
		L	I	l1	l2	l3	B	b	b1	b2	b3	H	h	h1	h2	
80PJM270	30,0	1005	380	305	328	70	570	400	318	215	180	420	200	194	220	356
80PJM270	37,0	1005	380	305	328	70	570	400	318	215	180	420	200	194	220	374
80PJM290	37,0	1005	380	305	328	70	617	400	318	215	180	420	200	194	220	376
80PJM290	45,0	1085	380	311	344	70	617	445	356	242	180	445	225	194	220	462
80PJM315	45,0	1085	380	311	344	70	690	445	356	242	180	445	225	194	220	464
80PJM315	55,0	1135	420	349	373	70	390	495	406	275	180	470	250	194	220	587

DANE SILNIKÓW

Moc silnika [kW]	Wielkość wałka	U [V]	n [min ⁻¹]	η [%]	cos φ [V]	In [A]	Ir/In
30,0	W5	3~400-415/660-690	2900	92,3	0,90	52,0/30,0	6,3
37,0	W5	3~400-415/660-690	2900	92,7	0,91	63,0/36,5	6,0
45,0	W5	3~400-415/660-690	2900	93,1	0,90	78,0/45,0	6,2
55,0	W6	3~400-415/660-690	2900	93,3	0,91	94,0/54,0	5,7

WYSOKOŚĆ NAPŁYWU

n=2900min ⁻¹							
T [°C]		20	40	60	80	100	120
Typ pompy	D _{min} [mm]	H _s [m]					
80PJM270	100	5,2	4,7	3,5	0,7	-4,7	-14,4
80PJM290	100	5,2	4,7	3,5	0,7	-4,7	-14,4
80PJM315	100	5,2	4,7	3,5	0,7	-4,7	-14,4

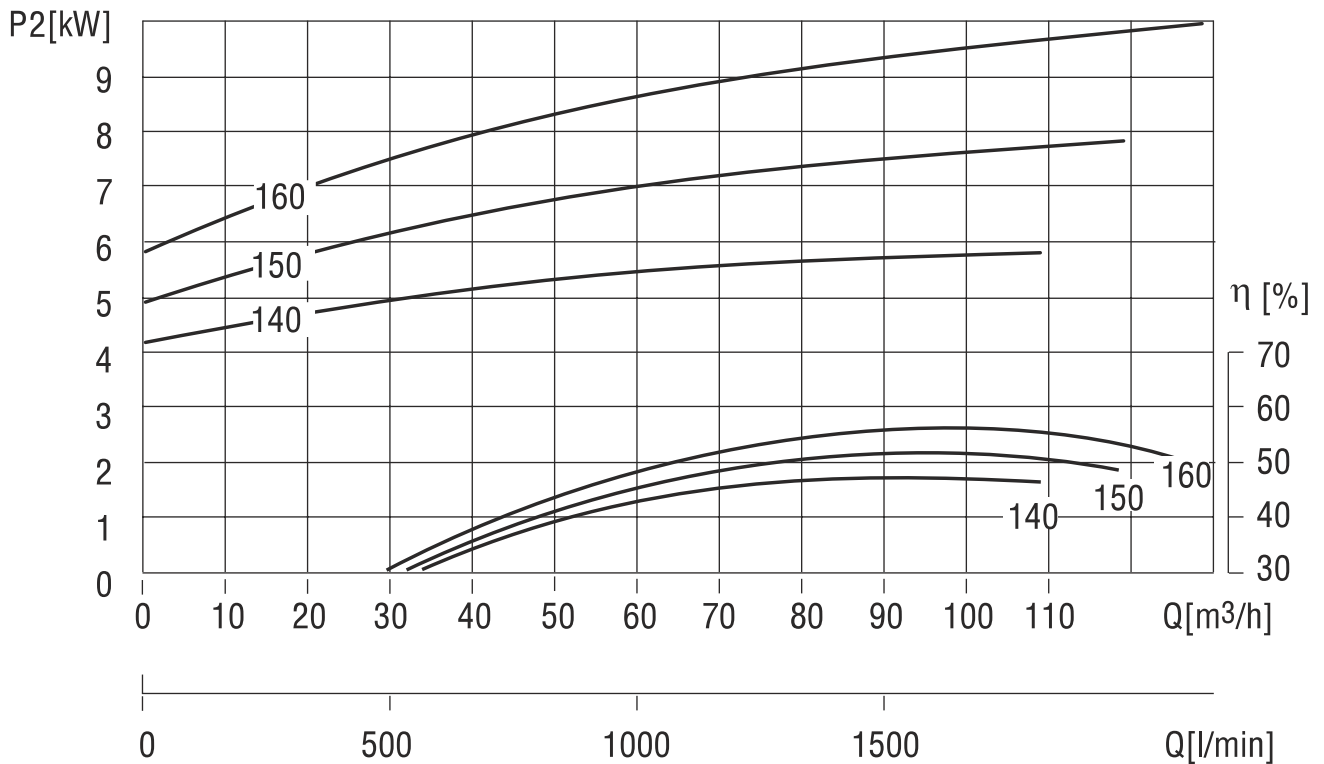
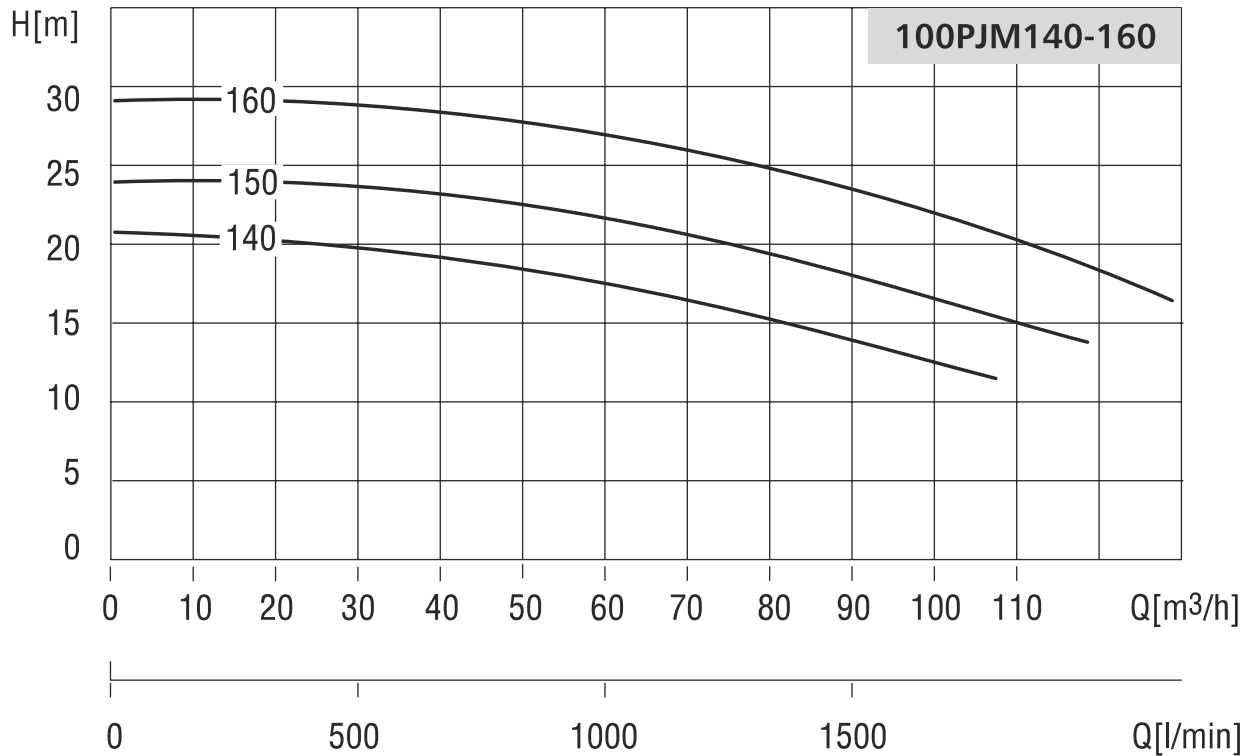


$$H_g \leq H_s - \sum \Delta H_s - 0.5 \text{ m}$$

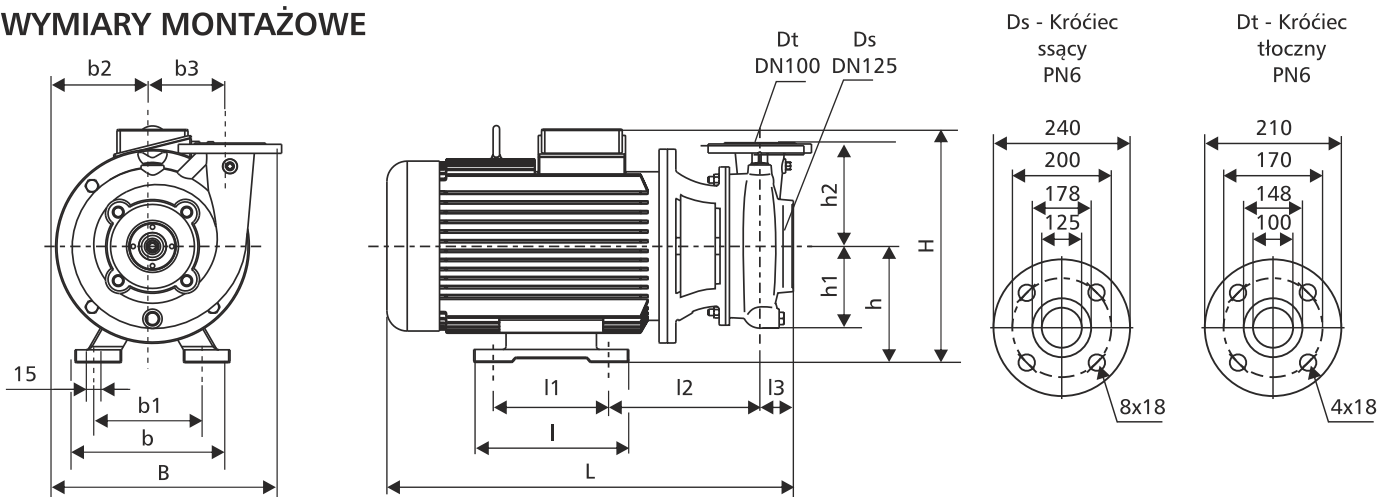
- H_g [m] - odległość od powierzchni wody do osi króćca ssącego pompy
- H_s [m] - maksymalna geometryczna wysokość ssania pompy
- ∑ ΔH_s [m] - suma oporów przepływu wody w przewodzie ssącym pompy
- 0,5 m - zapas bezpieczeństwa

POMPY JEDNOSTOPNIOWE

$n=2900\text{min}^{-1}$



WYMIARY MONTAŻOWE



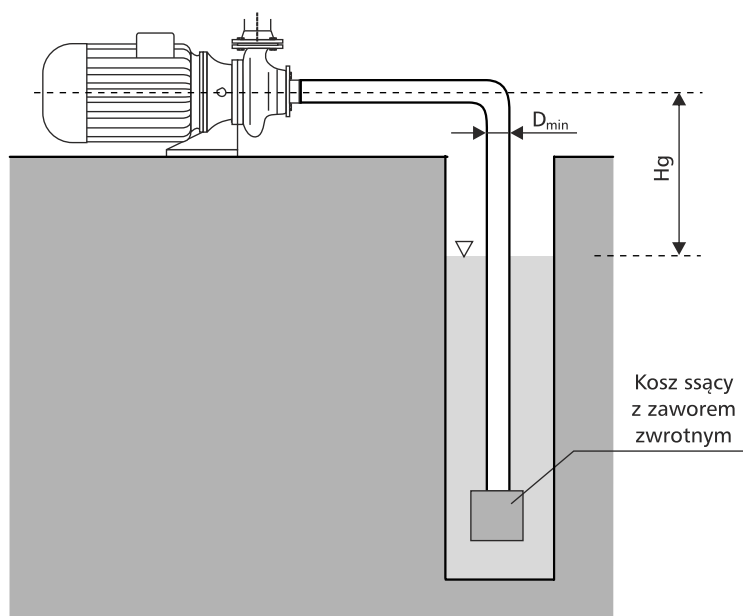
Typ pompy	Moc silnika [kW]	Wymiary [mm]														Masa [kg]
		L	l	l1	l2	l3	B	b	b1	b2	b3	H	h	h1	h2	
100PJM140	7,5	643	220	140	238	70	415	278	216	150	135	292	132	164	160	117
100PJM150	11,0	741	256	110	277	70	415	305	254	175	135	320	160	164	160	127
100PJM160	11,0	741	256	110	277	70	420	305	254	175	135	320	160	164	160	129

DANE SILNIKÓW

Moc silnika [kW]	Wielkość wałka	U [V]	n [min ⁻¹]	η [%]	cos φ [V]	In [A]	Ir/In
7,5	W3	3~400-415/660-690	2900	88,6	0,92	13,2/7,7	8,5
11,0	W4	3~400-415/660-690	2900	90,0	0,87	20,3/11,8	7,2

WYSOKOŚĆ NAPŁYWU

n=2900min ⁻¹							
T [°C]		20	40	60	80	100	120
Typ pompy	D _{min} [mm]	H _s [m]					
100PJM140	125	5,7	5,2	4,0	1,2	-4,2	-13,9
100PJM150	125	5,7	5,2	4,0	1,2	-4,2	-13,9
100PJM160	125	5,7	5,2	4,0	1,2	-4,2	-13,9

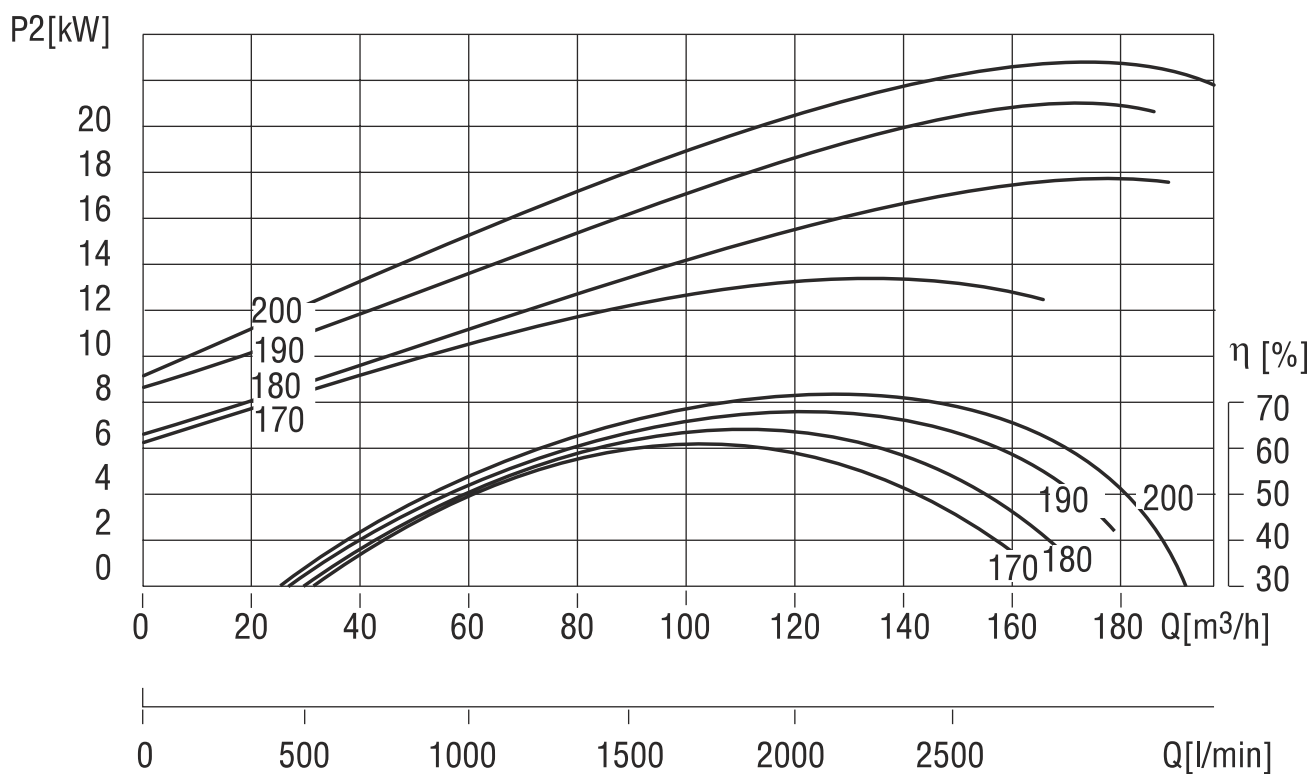
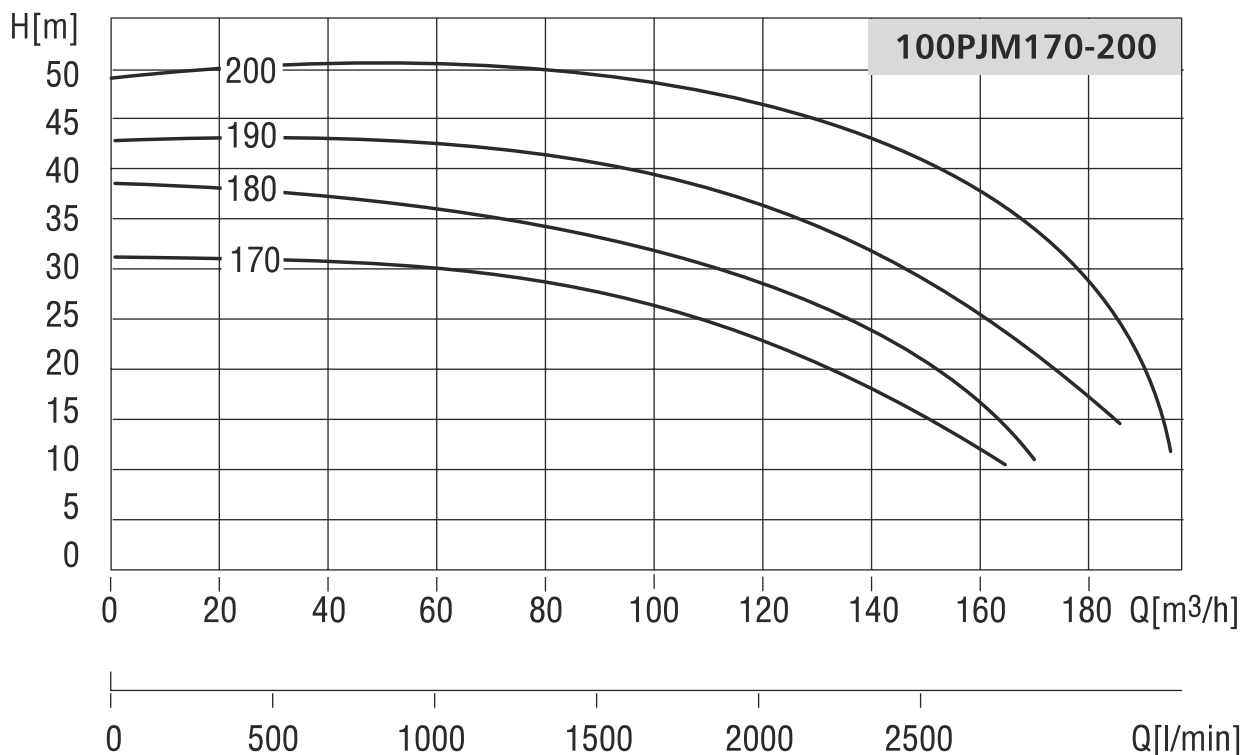


$$H_g \leq H_s - \sum \Delta H_s - 0.5 \text{ m}$$

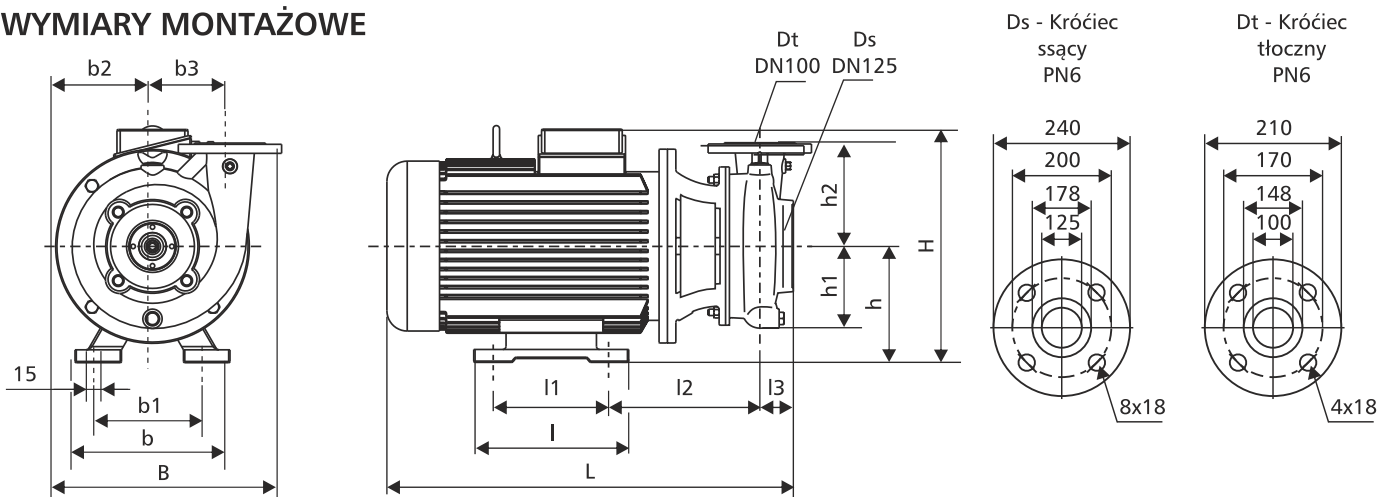
- H_g [m] - odległość od powierzchni wody do osi króćca ssącego pompy
- H_s [m] - maksymalna geometryczna wysokość ssania pompy
- ∑ ΔH_s [m] - suma oporów przepływu wody w przewodzie ssącym pompy
- 0,5 m - zapas bezpieczeństwa

POMPY JEDNOSTOPNIOWE

$n=2900\text{min}^{-1}$



WYMIARY MONTAŻOWE



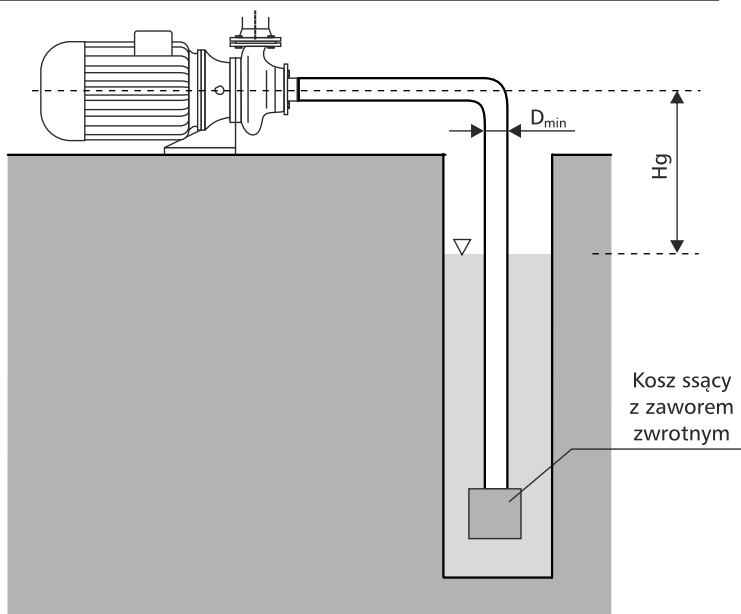
Typ pompy	Moc silnika [kW]	Wymiary [mm]													Masa [kg]	
		L	l	l1	l2	l3	B	b	b1	b2	b3	H	h	h1		h2
100PJM170	15,0	735	256	110	276	65	420	305	254	175	140	340	160	170	180	150
100PJM180	15,0	735	256	110	276	65	420	305	254	175	140	340	160	170	180	152
100PJM180	18,5	779	300	254	276	65	420	305	254	175	140	340	160	170	180	167
100PJM190	18,5	779	300	254	276	65	420	305	254	175	140	340	160	170	180	169
100PJM190	22,0	824	320	241	289	65	420	350	279	175	140	360	180	170	180	191
100PJM200	22,0	824	320	241	289	65	420	350	279	175	140	360	180	170	180	193
100PJM200	30,0	993	380	305	321	65	570	400	318	215	140	380	200	170	180	311

DANE SILNIKÓW

Moc silnika [kW]	Wielkość wałka	U [V]	n [min ⁻¹]	η [%]	cos φ [V]	In [A]	Ir/In
15,0	W4	3~400-415/660-690	2900	90,3	0,89	26,9/15,6	7,0
18,5	W4	3~400-415/660-690	2900	91,5	0,91	32,1/18,6	7,7
22,0	W4	3~400-415/660-690	2900	91,3	0,88	39,5/22,9	7,5
30,0	W5	3~400-415/660-690	2900	92,3	0,90	52,0/30,0	6,3

WYSOKOŚĆ NAPŁYWU

n=2900min ⁻¹							
T [°C]	20	40	60	80	100	120	
Typ pompy	D _{min} [mm]	H _s [m]					
100PJM170	125	4,7	4,2	3,0	0,2	-5,2	-14,9
100PJM180	125	4,7	4,2	3,0	0,2	-5,2	-14,9
100PJM190	125	4,7	4,2	3,0	0,2	-5,2	-14,9
100PJM200	125	4,7	4,2	3,0	0,2	-5,2	-14,9

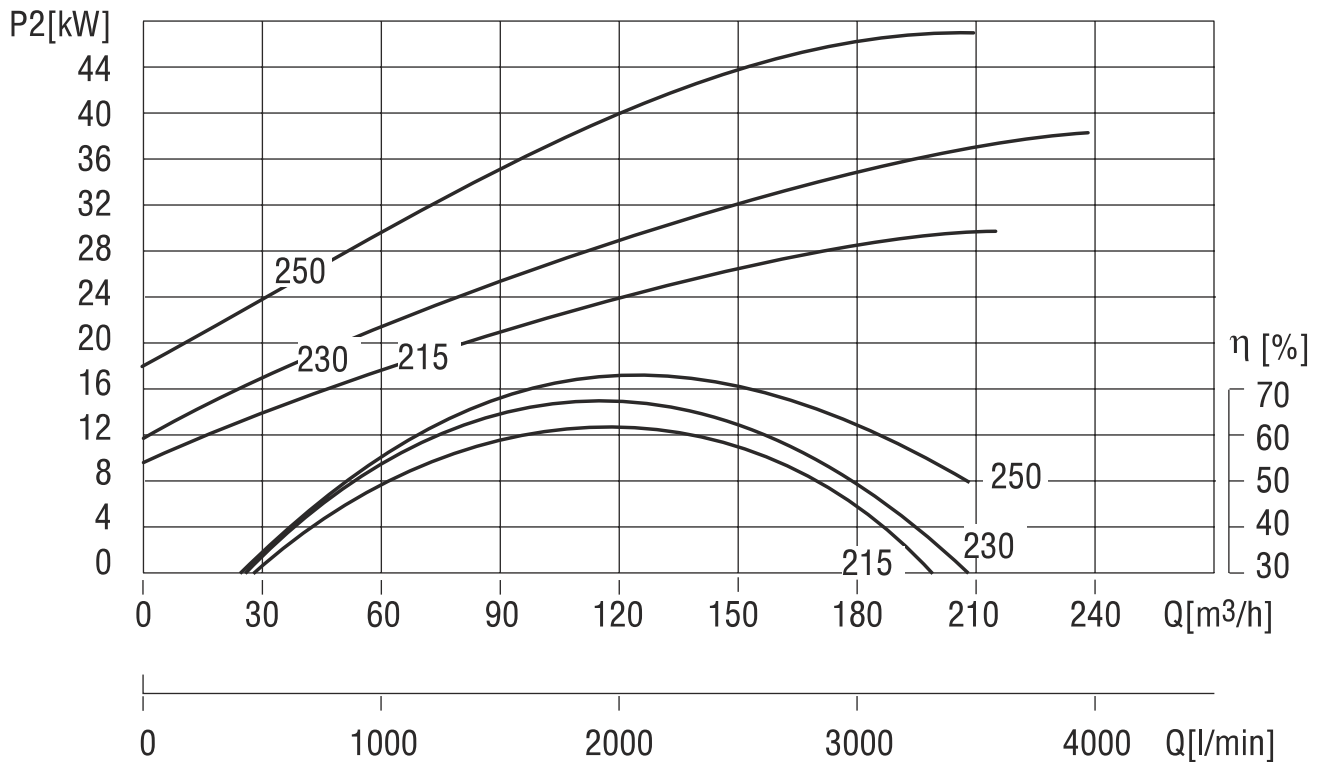
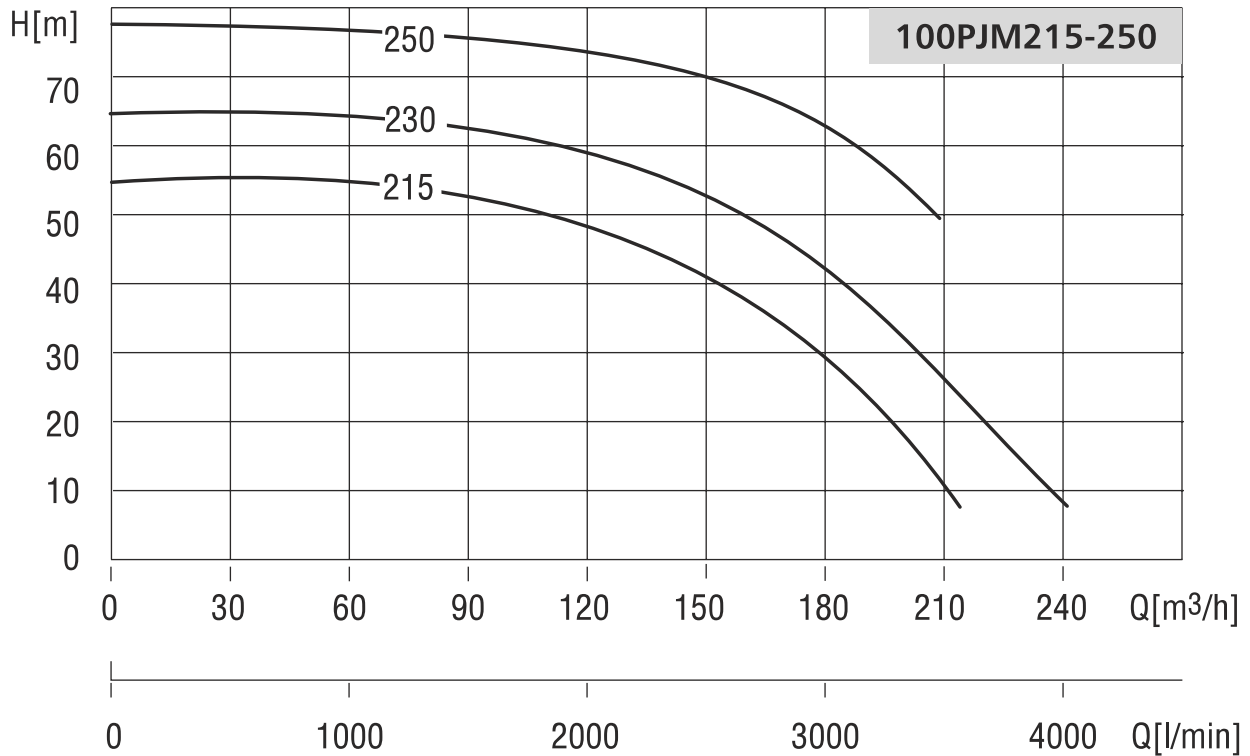


$$H_g \leq H_s - \sum \Delta H_s - 0.5 \text{ m}$$

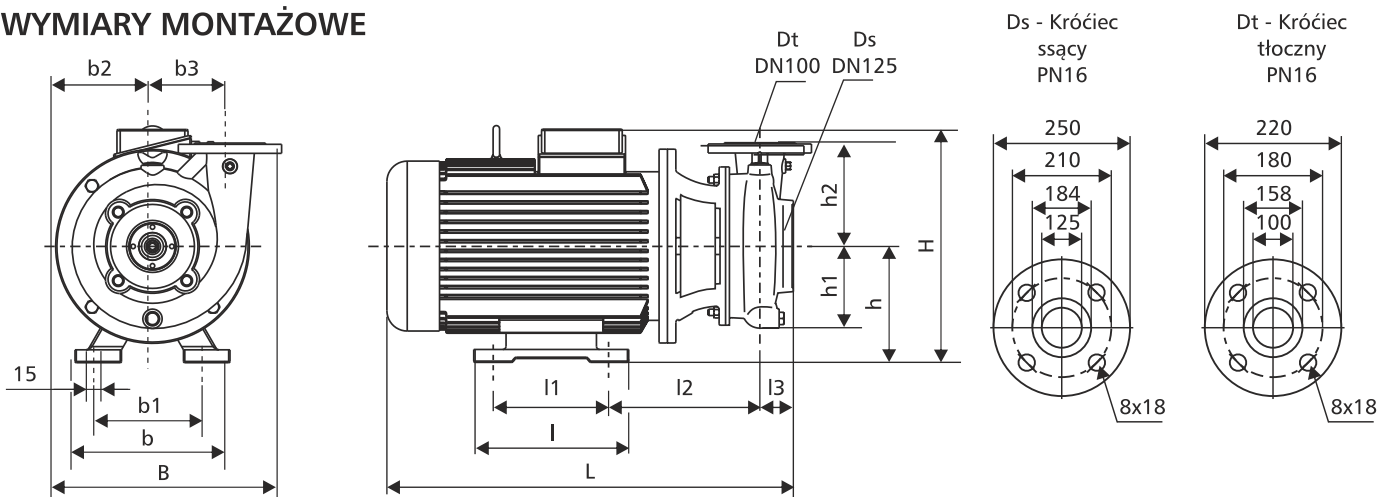
- H_g [m] - odległość od powierzchni wody do osi króćca ssącego pompy
- H_s [m] - maksymalna geometryczna wysokość ssania pompy
- H_s [m] - suma oporów przepływu wody w przewodzie ssącym pompy
- 0,5 m - zapas bezpieczeństwa

POMPY JEDNOSTOPNIOWE

$n=2900\text{min}^{-1}$



WYMIARY MONTAŻOWE



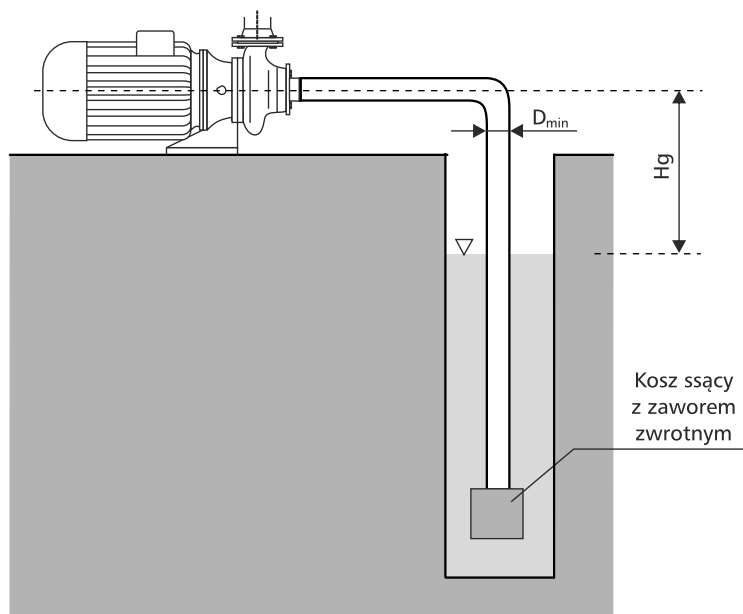
Typ pompy	Moc silnika [kW]	Wymiary [mm]														Masa [kg]
		L	I	l1	l2	l3	B	b	b1	b2	b3	H	h	h1	h2	
100PJM215	22,0	803	220	241	268	65	443	350	279	175	160	390	180	178	210	213
100PJM215	30,0	992	380	305	320	65	570	400	318	215	160	410	200	178	210	330
100PJM230	30,0	992	380	305	320	65	570	400	318	215	160	410	200	178	210	332
100PJM230	37,0	992	380	305	320	65	570	400	318	215	160	410	200	178	210	348
100PJM250	37,0	992	380	305	320	65	570	400	318	215	160	410	200	178	210	350
100PJM250	45,0	1072	380	311	336	65	617	445	356	242	160	443	233	178	210	437

DANE SILNIKÓW

Moc silnika [kW]	Wielkość wałka	U [V]	n [min ⁻¹]	η [%]	cos φ [V]	In [A]	Ir/In
22,0	W4	3~400-415/660-690	2900	91,3	0,88	39,5/22,9	7,5
30,0	W5	3~400-415/660-690	2900	92,3	0,90	52,0/30,0	6,3
37,0	W5	3~400-415/660-690	2900	92,7	0,91	63,0/36,5	6,0
45,0	W5	3~400-415/660-690	2900	93,1	0,90	78,0/45,0	6,2

WYSOKOŚĆ NAPŁYWU

n=2900min ⁻¹							
T [°C]		20	40	60	80	100	120
Typ pompy	D _{min} [mm]	H _s [m]					
100PJM215	125	4,7	4,2	3,0	0,2	-5,2	-14,9
100PJM230	125	4,7	4,2	3,0	0,2	-5,2	-14,9
100PJM250	125	4,7	4,2	3,0	0,2	-5,2	-14,9

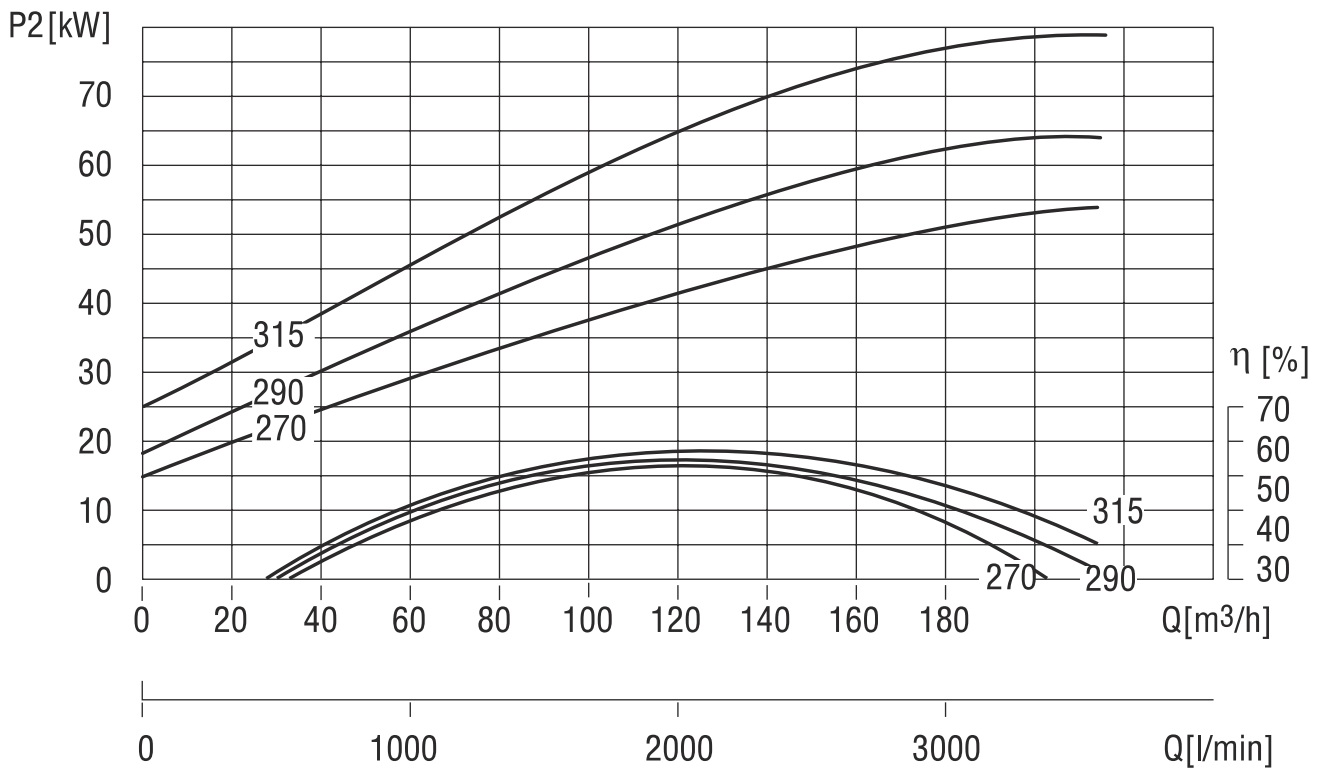
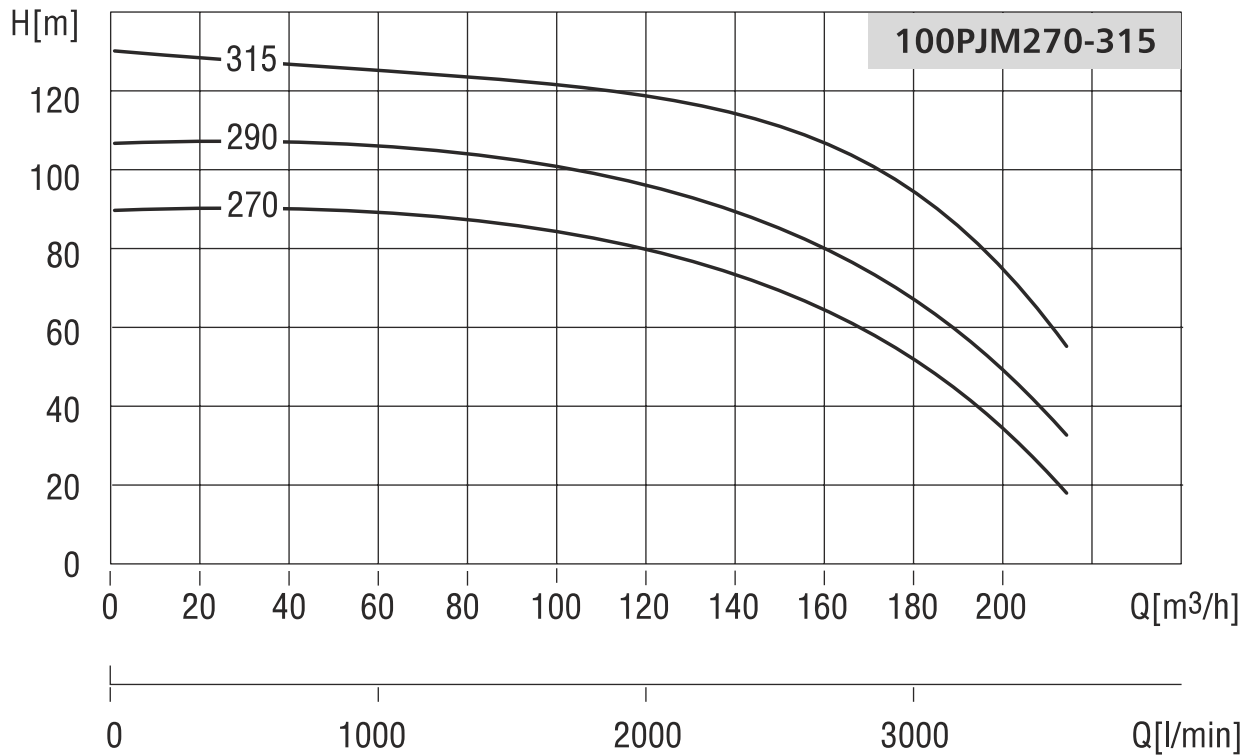


$$H_g \leq H_s - \sum \Delta H_s - 0.5 \text{ m}$$

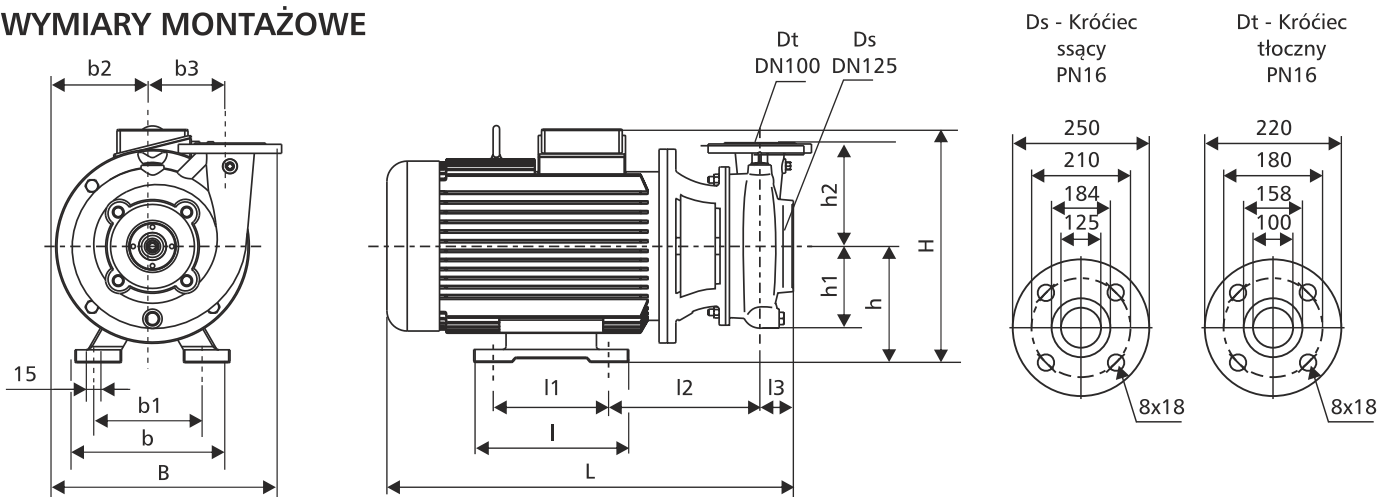
- H_g [m] - odległość od powierzchni wody do osi króćca ssącego pompy
- H_s [m] - maksymalna geometryczna wysokość ssania pompy
- ∑ ΔH_s [m] - suma oporów przepływu wody w przewodzie ssącym pompy
- 0,5 m - zapas bezpieczeństwa

POMPY JEDNOSTOPNIOWE

$n=2900\text{min}^{-1}$



WYMIARY MONTAŻOWE



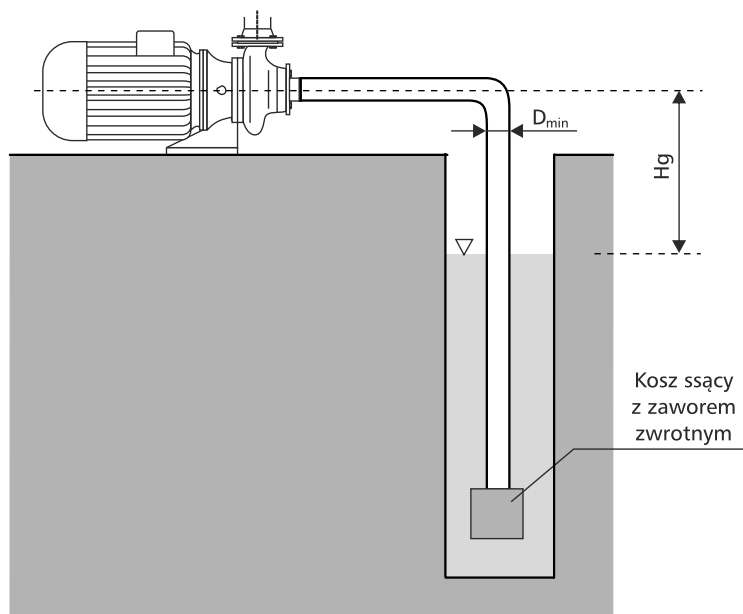
Typ pompy	Moc silnika [kW]	Wymiary [mm]														Masa [kg]
		L	l	l1	l2	l3	B	b	b1	b2	b3	H	h	h1	h2	
100PJM270	45,0	1090	380	311	347	72	538	445	356	242	188	473	233	201	240	472
100PJM290	55,0	1140	420	349	376	72	690	495	406	275	188	490	250	201	240	595
100PJM315	55,0	1140	420	349	376	72	690	495	406	275	188	490	250	201	240	597
100PJM315	75,0	1275	520	368	398	72	753	560	457	303	188	520	280	201	240	810

DANE SILNIKÓW

Moc silnika [kW]	Wielkość wałki	U [V]	n [min ⁻¹]	η [%]	cos φ [V]	In [A]	Ir/In
45,0	W5	3~400-415/660-690	2900	93,1	0,90	78,0/45,0	6,2
55,0	W6	3~400-415/660-690	2900	93,3	0,91	94,0/54,0	5,7
75,0	W6	3~400-415/660-690	2900	94,1	0,91	127,0/73,0	6,9

WYSOKOŚĆ NAPŁYWU

n=2900min ⁻¹							
T [°C]		20	40	60	80	100	120
Typ pompy	D _{min} [mm]	H _s [m]					
100PJM270	125	4,2	3,7	2,5	-0,3	-5,7	-15,4
100PJM290	125	4,2	3,7	2,5	-0,3	-5,7	-15,4
100PJM315	125	4,2	3,7	2,5	-0,3	-5,7	-15,4

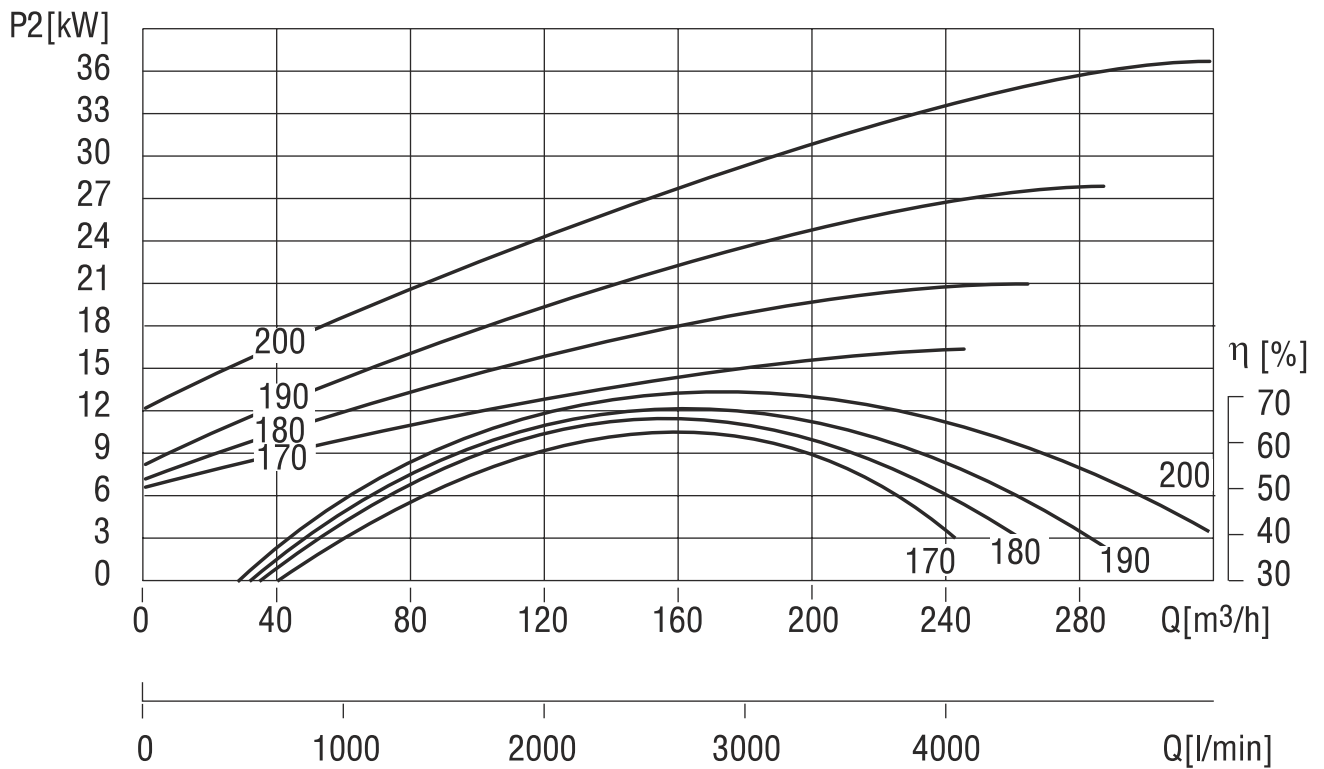
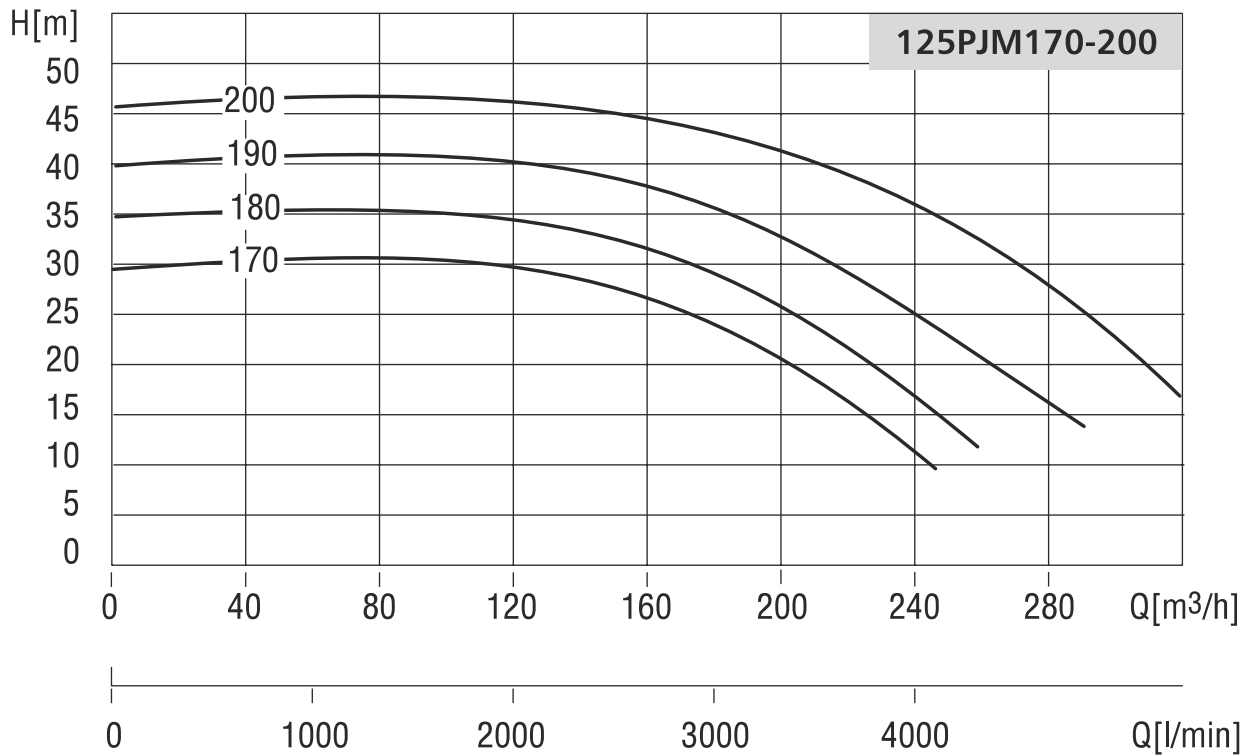


$$H_g \leq H_s - \sum \Delta H_s - 0.5 \text{ m}$$

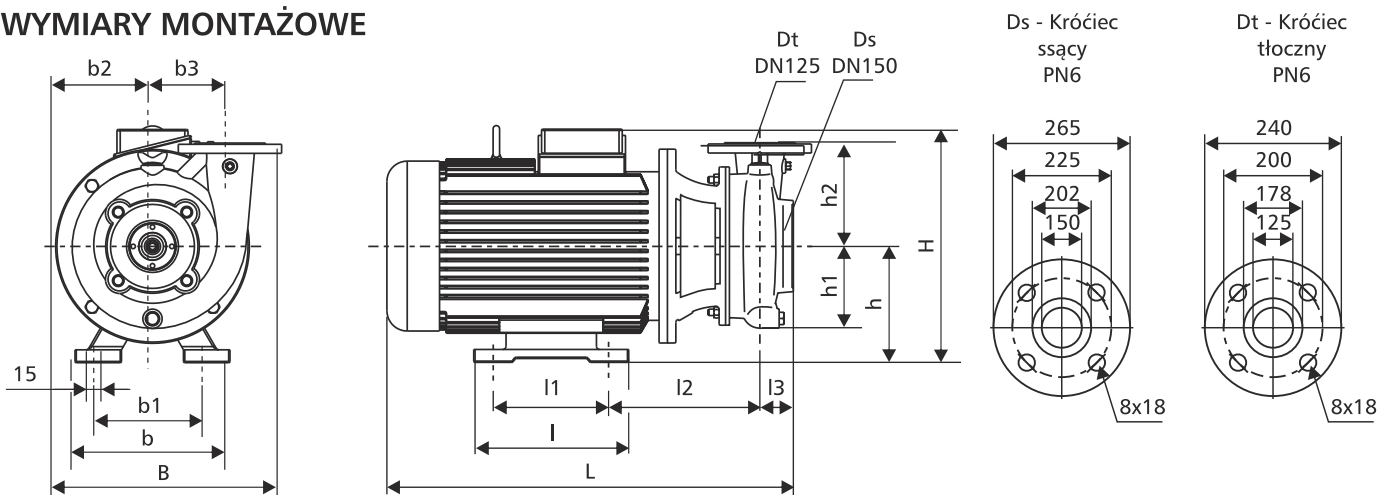
- H_g [m] - odległość od powierzchni wody do osi króćca ssącego pompy
- H_s [m] - maksymalna geometryczna wysokość ssania pompy
- H_s [m] - suma oporów przepływu wody w przewodzie ssącym pompy
- 0,5 m - zapas bezpieczeństwa

POMPY JEDNOSTOPNIOWE

$n=2900\text{min}^{-1}$



WYMIARY MONTAŻOWE



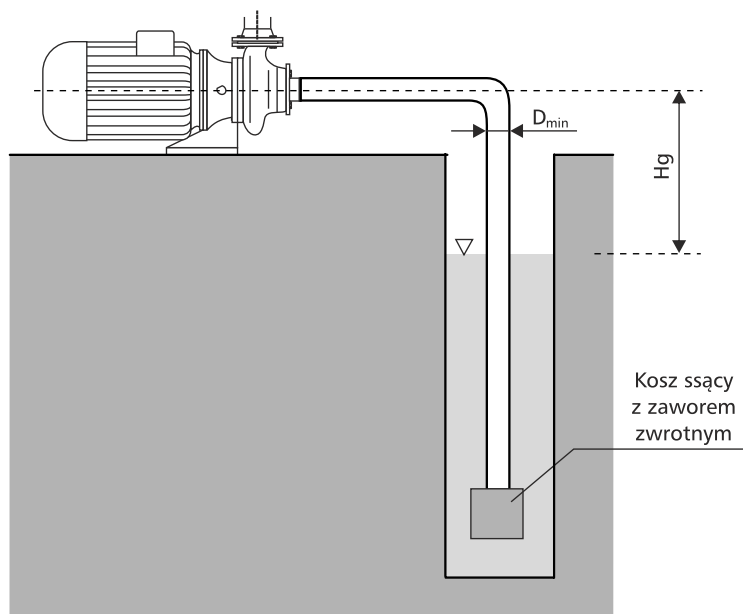
Typ pompy	Moc silnika [kW]	Wymiary [mm]													Masa [kg]	
		L	I	l1	l2	l3	B	b	b1	b2	b3	H	h	h1		h2
125PJM170	18,5	793	300	254	280	75	445	305	254	175	150	360	160	178	200	166
125PJM170	22,0	838	320	241	293	75	445	350	279	175	150	360	180	178	200	206
125PJM180	22,0	838	320	241	293	75	445	350	279	175	150	380	180	178	200	208
125PJM180	30,0	1007	380	305	325	75	570	400	318	215	150	400	200	178	200	312
125PJM190	30,0	1007	380	305	325	75	570	400	318	215	150	400	200	178	200	314
125PJM200	30,0	1007	380	305	325	75	570	400	318	215	150	400	200	178	200	316
125PJM200	37,0	1007	380	305	325	75	570	400	318	215	150	400	200	178	200	334

DANE SILNIKÓW

Moc silnika [kW]	Wielkość wałka	U [V]	n [min ⁻¹]	η [%]	cos φ [V]	In [A]	Ir/In
18,5	W4	3~400-415/660-690	2900	91,5	0,91	32,1/18,6	7,7
22,0	W4	3~400-415/660-690	2900	91,3	0,88	39,5/22,9	7,5
30,0	W5	3~400-415/660-690	2900	92,3	0,90	52,0/30,0	6,3
37,0	W5	3~400-415/660-690	2900	92,7	0,91	63,0/36,5	6,0

WYSOKOŚĆ NAPŁYWU

n=2900min ⁻¹							
T [°C]		20	40	60	80	100	120
Typ pompy	D _{min} [mm]	H _s [m]					
125PJM170	150	3,7	3,2	2,0	-0,8	-6,2	-15,9
125PJM180	150	3,7	3,2	2,0	-0,8	-6,2	-15,9
125PJM190	150	3,7	3,2	2,0	-0,8	-6,2	-15,9
125PJM200	150	3,7	3,2	2,0	-0,8	-6,2	-15,9

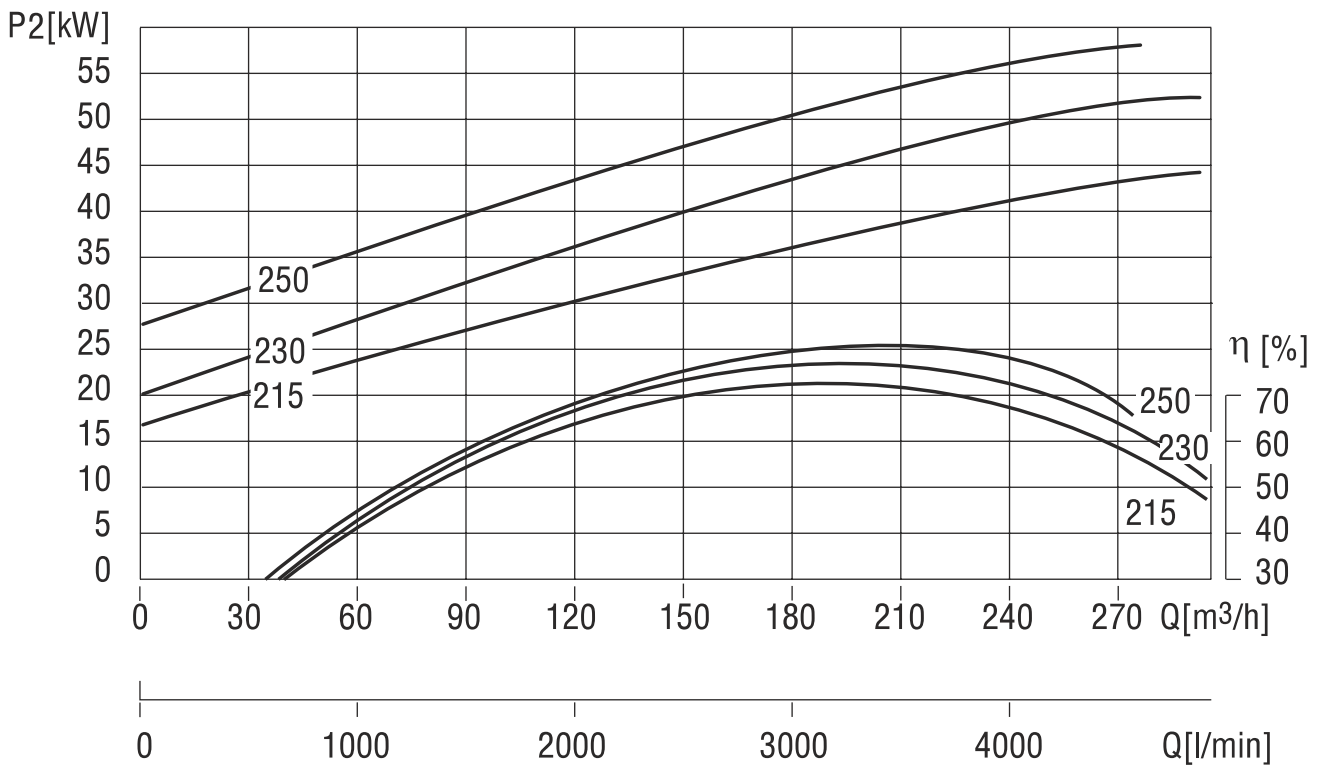
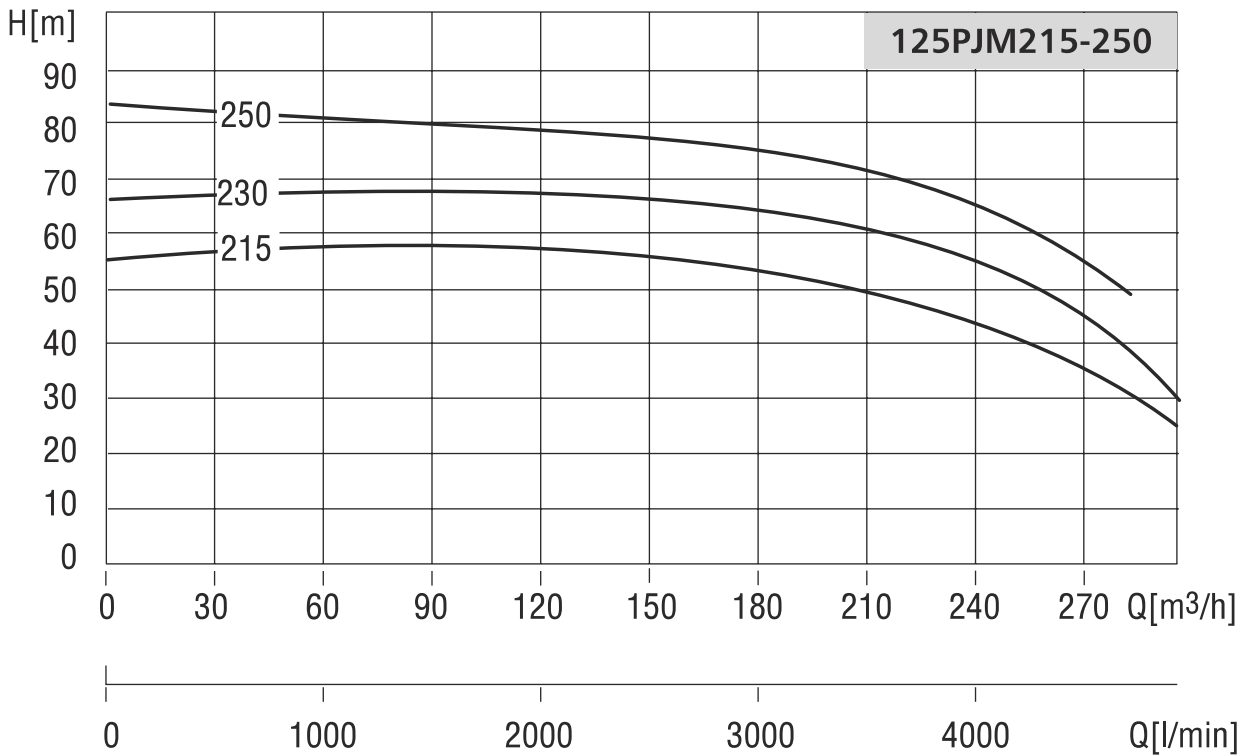


$$H_g \leq H_s - \sum \Delta H_s - 0.5m$$

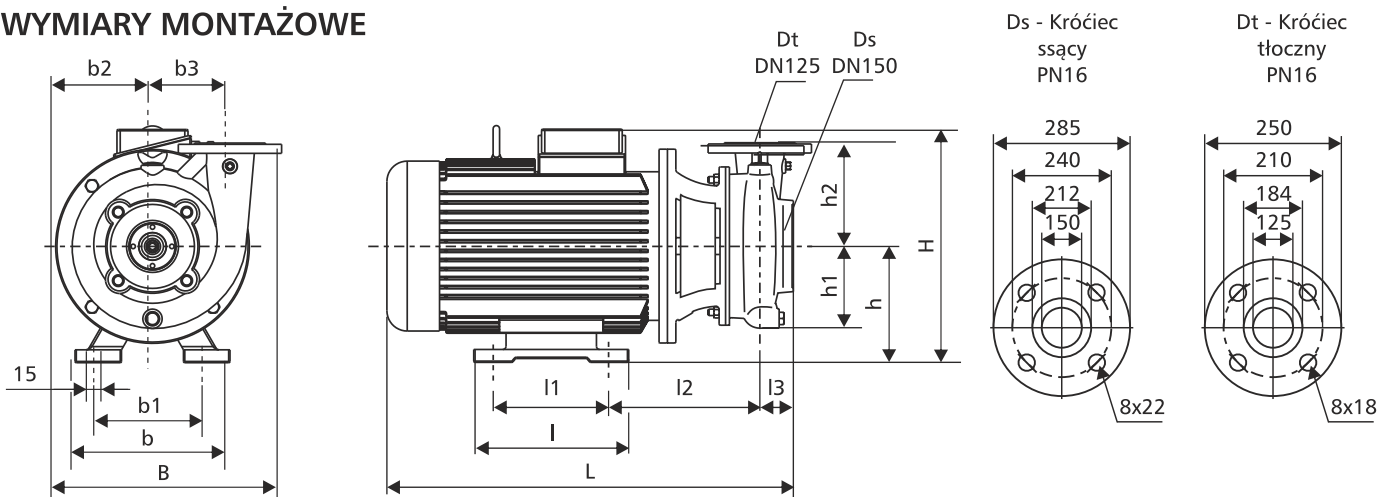
- H_g [m] - odległość od powierzchni wody do osi króćca ssącego pompy
- H_s [m] - maksymalna geometryczna wysokość ssania pompy
- H_s [m] - suma oporów przepływu wody w przewodzie ssącym pompy
- 0,5 m - zapas bezpieczeństwa

POMPY JEDNOSTOPNIOWE

$n=2900\text{min}^{-1}$



WYMIARY MONTAŻOWE



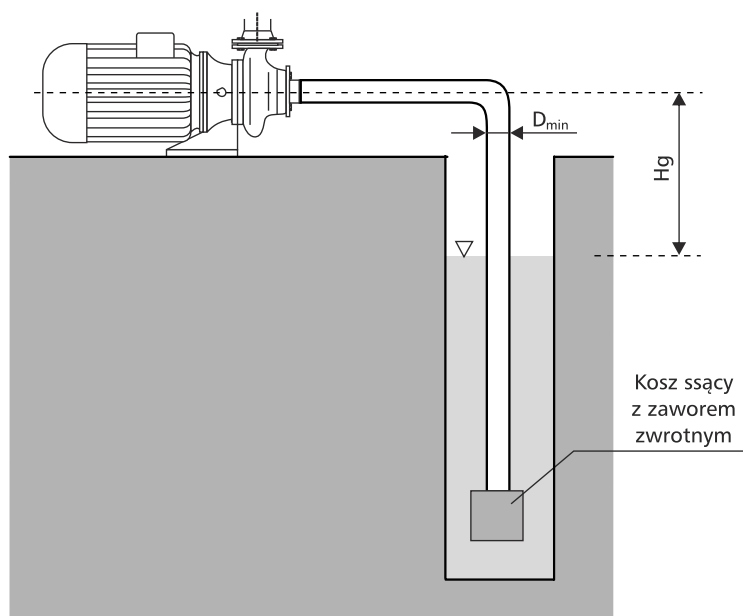
Typ pompy	Moc silnika [kW]	Wymiary [mm]														Masa [kg]
		L	l	l1	l2	l3	B	b	b1	b2	b3	H	h	h1	h2	
125PJM215	37,0	1011	380	305	324	80	570	400	318	215	170	420	200	185	220	355
125PJM215	45,0	1091	380	311	340	80	617	445	356	242	170	445	225	185	220	444
125PJM230	45,0	1091	380	311	340	80	617	445	356	242	170	445	225	185	220	446
125PJM250	55,0	1151	420	349	379	80	690	495	406	275	170	470	250	185	220	567

DANE SILNIKÓW

Moc silnika [kW]	Wielkość wałka	U [V]	n [min ⁻¹]	η [%]	cos φ [V]	In [A]	Ir/In
37,0	W5	3~400-415/660-690	2900	92,7	0,91	63,0/36,5	6,0
45,0	W5	3~400-415/660-690	2900	93,1	0,90	78,0/45,0	6,2
55,0	W6	3~400-415/660-690	2900	93,3	0,91	94,0/54,0	5,7

WYSOKOŚĆ NAPŁYWU

n=2900min ⁻¹							
T [°C]		20	40	60	80	100	120
Typ pompy	D _{min} [mm]	H _s [m]					
125PJM215	150	3,7	3,2	2,0	-0,8	-6,2	-15,9
125PJM230	150	3,7	3,2	2,0	-0,8	-6,2	-15,9
125PJM250	150	3,7	3,2	2,0	-0,8	-6,2	-15,9

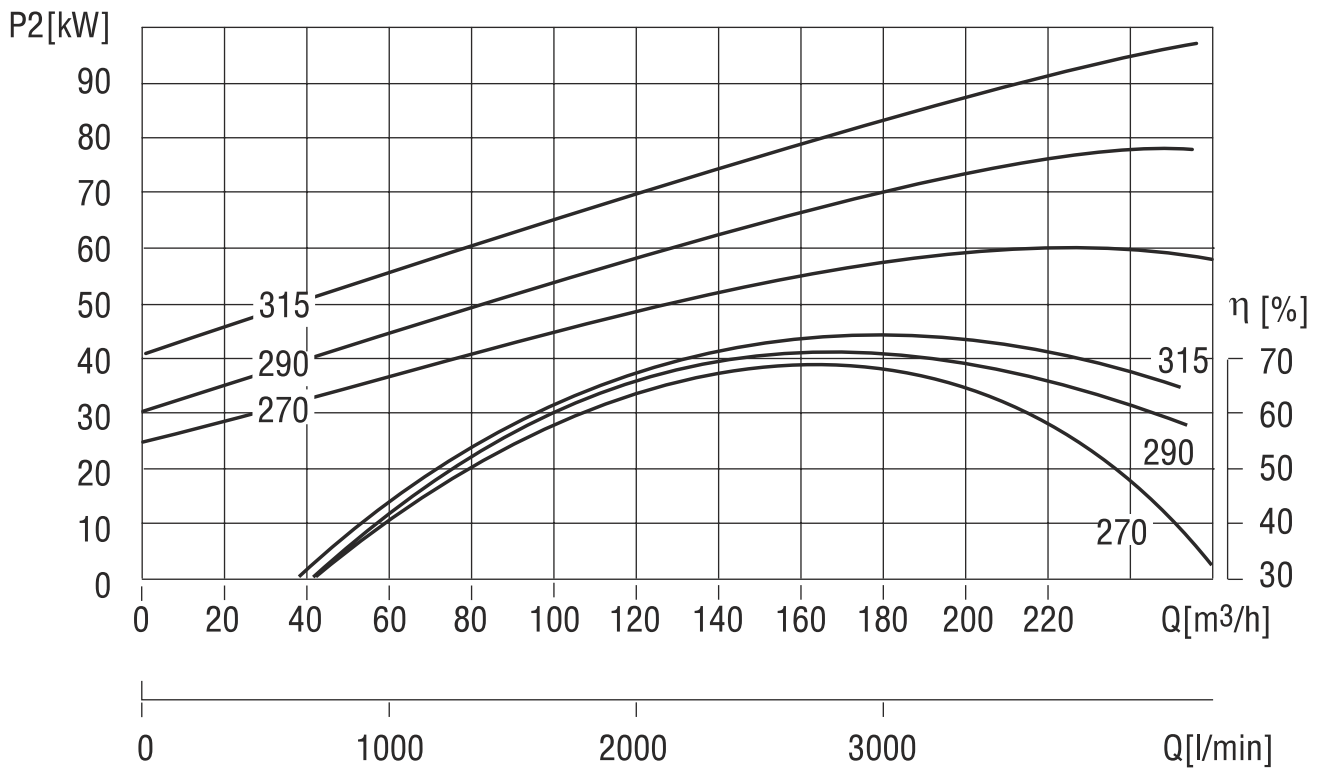
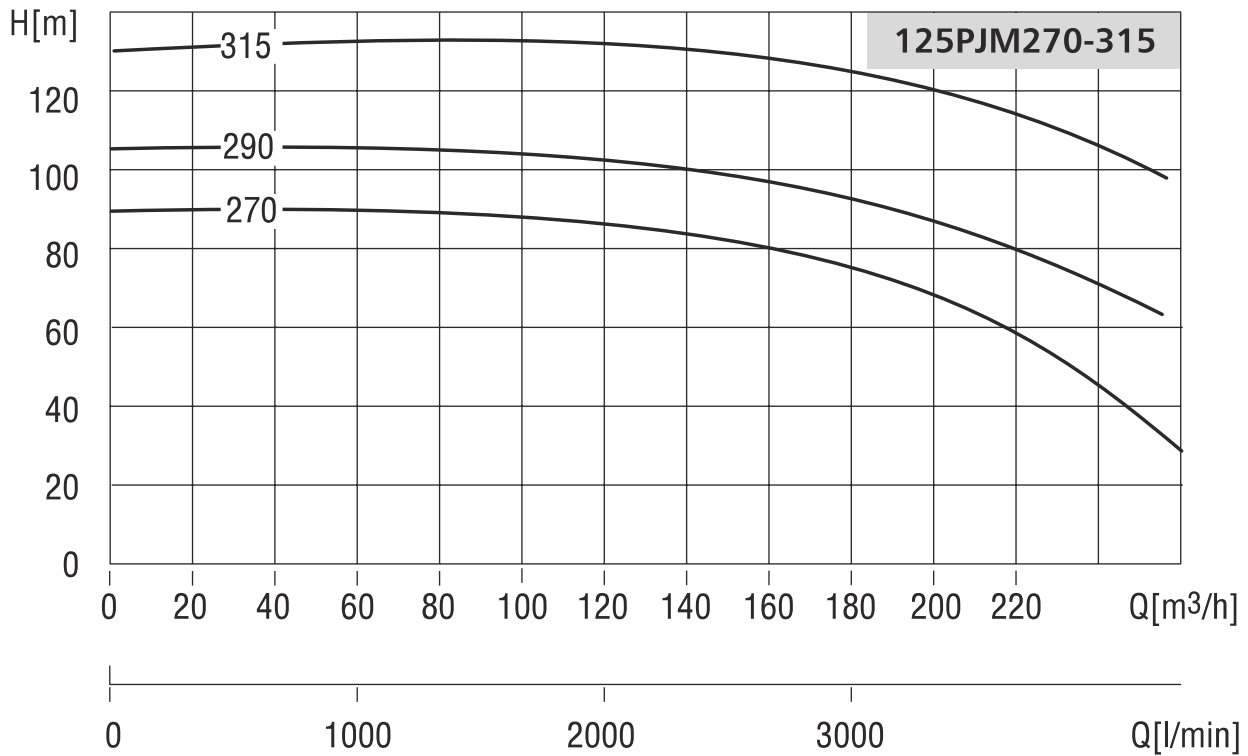


$$H_g \leq H_s - \sum \Delta H_s - 0.5 \text{ m}$$

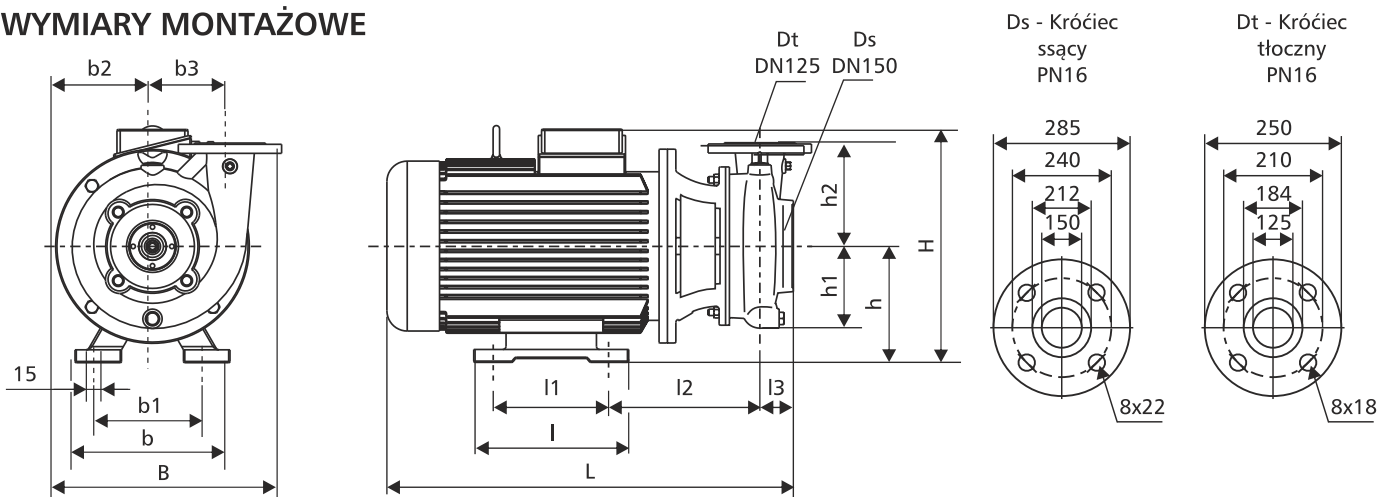
- H_g [m] - odległość od powierzchni wody do osi króćca ssącego pompy
- H_s [m] - maksymalna geometryczna wysokość ssania pompy
- H_s [m] - suma oporów przepływu wody w przewodzie ssącym pompy
- 0,5 m - zapas bezpieczeństwa

POMPY JEDNOSTOPNIOWE

$n=2900\text{min}^{-1}$



WYMIARY MONTAŻOWE



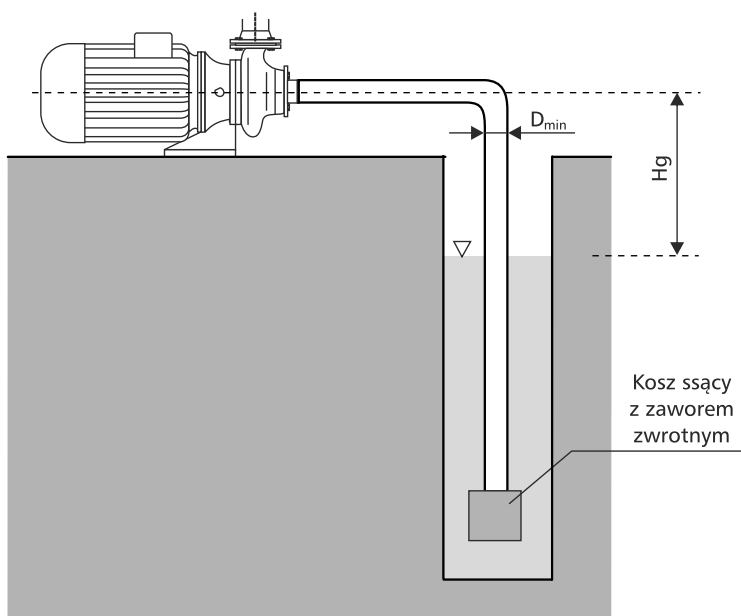
Typ pompy	Moc silnika [kW]	Wymiary [mm]														Masa [kg]
		L	l	l1	l2	l3	B	b	b1	b2	b3	H	h	h1	h2	
125PJM270	75,0	1282	520	368	399	78	753	560	457	303	200	530	280	208	250	815
125PJM290	75,0	1282	520	368	399	78	753	560	457	303	200	530	280	208	250	820
125PJM290	90,0	1232	520	419	399	78	753	560	457	303	200	530	280	208	250	808
125PJM315	90,0	1232	520	419	399	78	753	560	457	303	200	530	280	208	250	813

DANE SILNIKÓW

Moc silnika [kW]	Wielkość wałka	U [V]	n [min ⁻¹]	η [%]	cos φ [V]	In [A]	Ir/In
75,0	W6	3~400-415/660-690	2900	94,1	0,91	127,0/73,0	6,9
90,0	W6	3~400-415/660-690	2900	94,2	0,91	152,0/88,0	6,5

WYSOKOŚĆ NAPŁYWU

n=2900min ⁻¹							
T [°C]		20	40	60	80	100	120
Typ pompy	D _{min} [mm]	H _s [m]					
125PJM270	150	3,7	3,2	2,0	-0,8	-6,2	-15,9
125PJM290	150	3,7	3,2	2,0	-0,8	-6,2	-15,9
125PJM315	150	3,7	3,2	2,0	-0,8	-6,2	-15,9

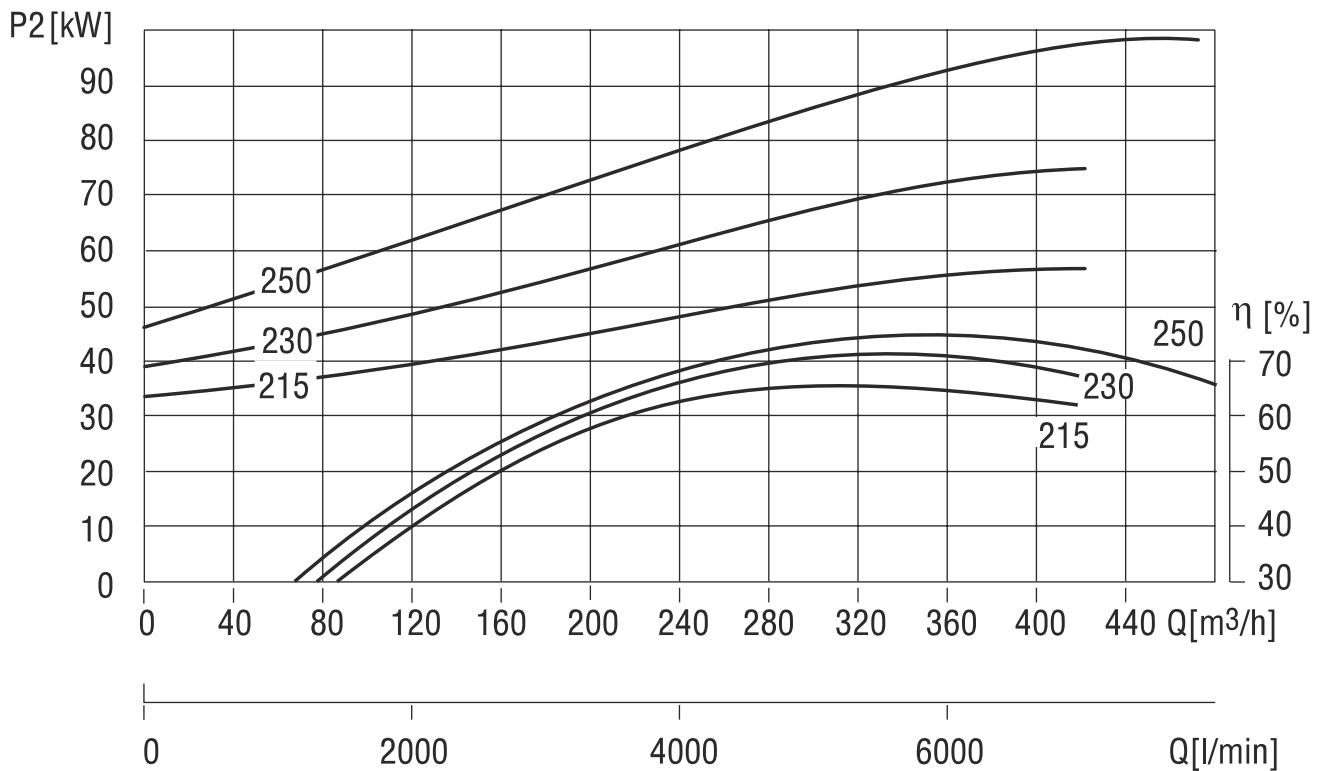
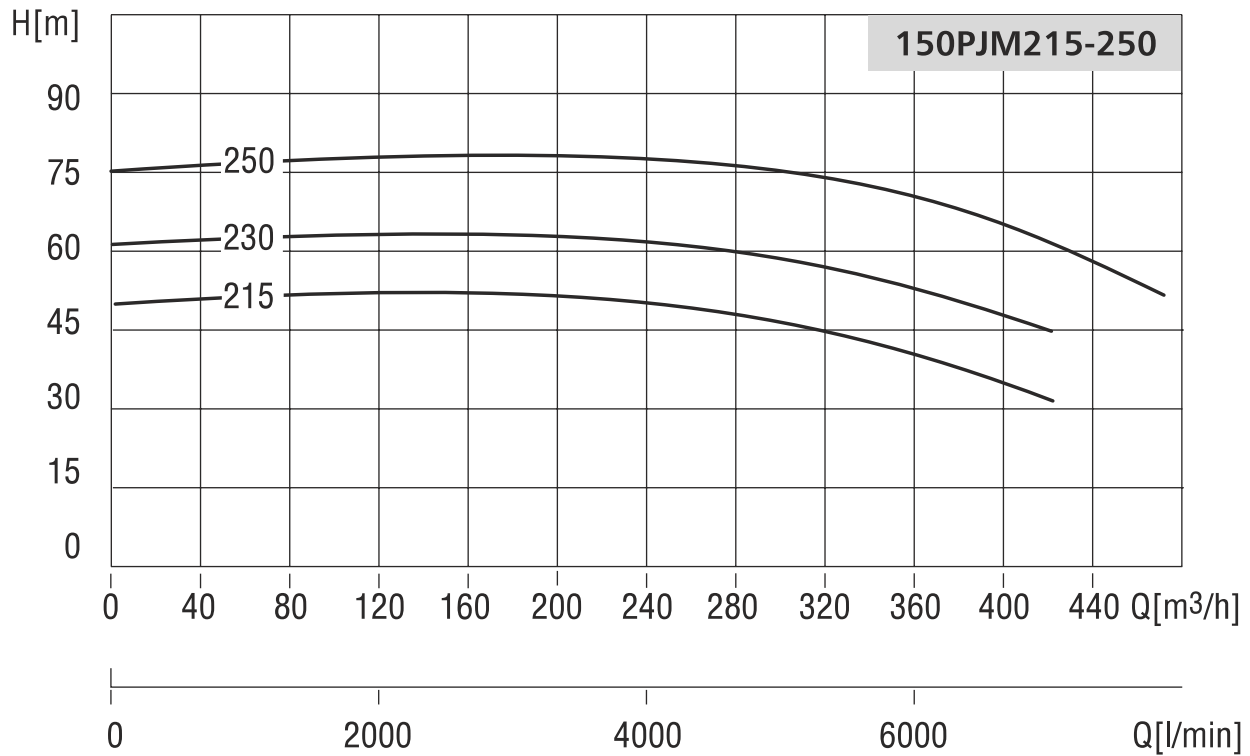


$$H_g \leq H_s - \sum \Delta H_s - 0.5m$$

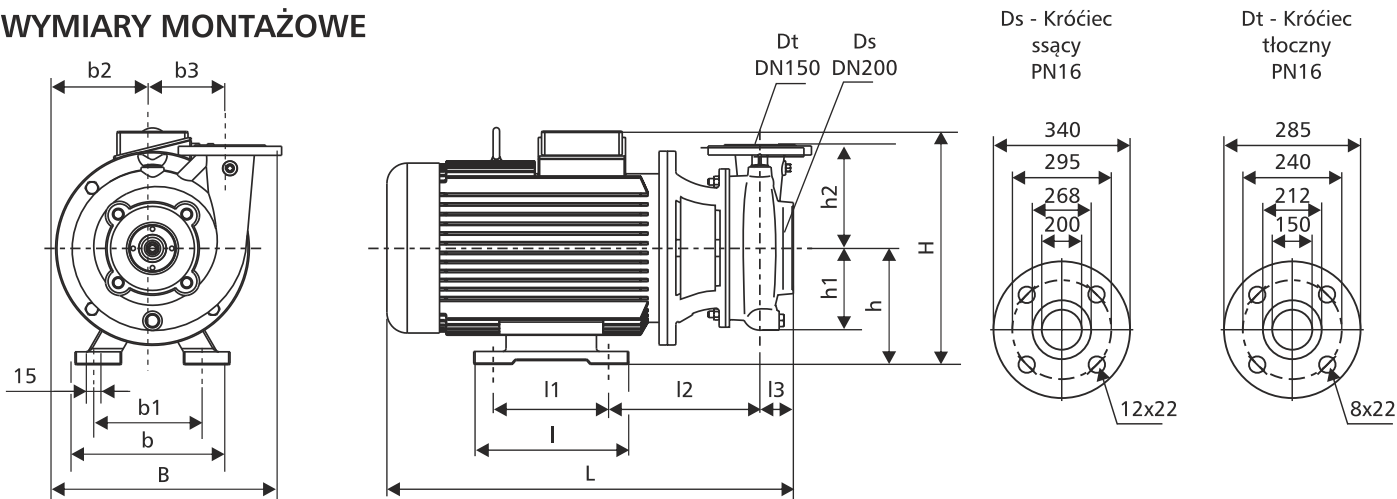
- H_g [m] - odległość od powierzchni wody do osi króćca ssącego pompy
- H_s [m] - maksymalna geometryczna wysokość ssania pompy
- H_s [m] - suma oporów przepływu wody w przewodzie ssącym pompy
- 0,5 m - zapas bezpieczeństwa

POMPY JEDNOSTOPNIOWE

$n=2900\text{min}^{-1}$



WYMIARY MONTAŻOWE



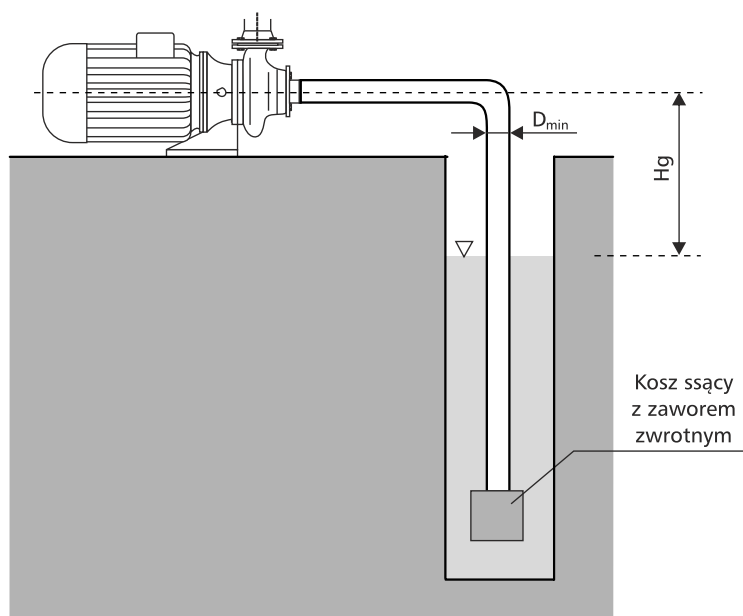
Typ pompy	Moc silnika [kW]	Wymiary [mm]														Masa [kg]
		L	l	l1	l2	l3	B	b	b1	b2	b3	H	h	h1	h2	
150PJM215	55,0	1167	420	349	385	90	690	495	406	275	190	490	250	225	240	627
150PJM230	75,0	1302	520	368	407	90	753	560	457	332	190	520	280	225	240	835
150PJM250	90,0	1252	520	419	407	90	753	560	457	332	190	520	280	225	240	833

DANE SILNIKÓW

Moc silnika [kW]	Wielkość wałka	U [V]	n [min ⁻¹]	η [%]	cos φ [V]	In [A]	Ir/In
55,0	W6	3~400-415/660-690	2900	93,3	0,91	94,0/54,0	5,7
75,0	W6	3~400-415/660-690	2900	94,1	0,91	127,0/73,0	6,9
90,0	W6	3~400-415/660-690	2900	94,2	0,91	152,0/88,0	6,5

WYSOKOŚĆ NAPŁYWU

n=2900min ⁻¹							
T [°C]		20	40	60	80	100	120
Typ pompy	D _{min} [mm]	H _s [m]					
150PJM215	200	4,7	4,2	3,0	0,2	-5,2	-14,9
150PJM230	200	4,7	4,2	3,0	0,2	-5,2	-14,9
150PJM250	200	4,7	4,2	3,0	0,2	-5,2	-14,9



$$H_g \leq H_s - \sum \Delta H_s - 0.5m$$

- H_g [m] - odległość od powierzchni wody do osi króćca ssącego pompy
- H_s [m] - maksymalna geometryczna wysokość ssania pompy
- H_s [m] - suma oporów przepływu wody w przewodzie ssącym pompy
- 0,5 m - zapas bezpieczeństwa