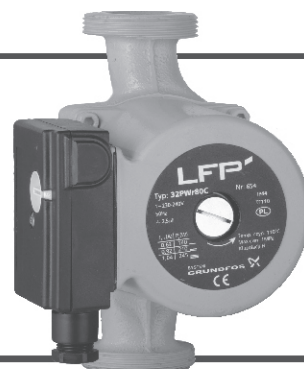


PWr

Pompy cyrkulacyjne standardowe



PRZEZNACZENIE

Pompy cyrkulacyjne przeznaczone są do tłoczenia cieczy czystych, pozbawionych zanieczyszczeń stałych i włóknistych, niewybuchowych pozbawionych cząstek agresywnych chemicznie nie zawierających olejów mineralnych.

ZAKRES UŻYTKOWANIA

Wydajność	do 12 m ³ /h
Wysokość podnoszenia	do 8 m
Ciśnienie robocze	1,0 MPa
Średnica przyłączy	25 do 32 mm
Temperatura czynnika	do 65°C
Klasa TF	110
Temperatura otoczenia	do 40°C

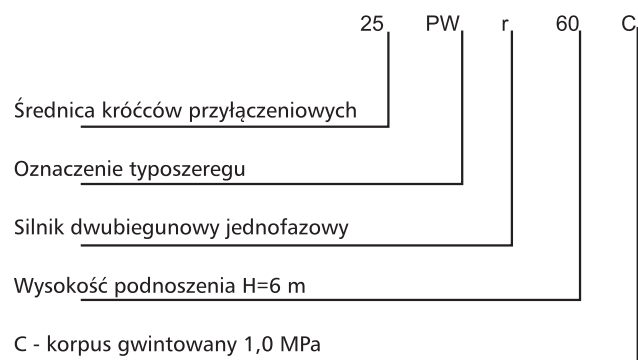
ZASTOSOWANIE

Pompy PWr stosowane są w małych i średnich instalacjach ciepłej wody użytkowej.

CECHY KONSTRUKCYJNE

- część hydrauliczna**
- pompa bezdławnicowa z mokrym wirnikiem silnika,
 - brązowy korpus z króćcami o jednakowej średnicy,
 - wirnik zamknięty, kompozytowy,
 - przyłącza gwintowane,
- silnik**
- asynchroniczny 2-biegunowy,
 - trójstopniowa regulacja prędkości obrotowej,
 - łożyska ceramiczne,
 - obudowa silnika ze stopu aluminium,
 - zabezpieczony przed przeciążeniami.

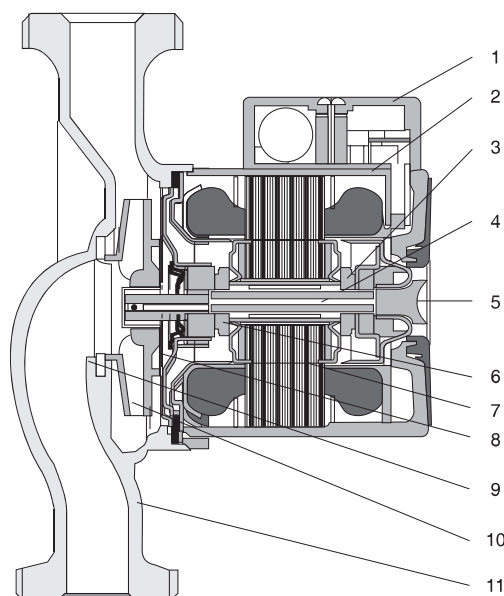
KLUCZ OZNACZEŃ



ZALETY

- niskie zużycie energii - klasa energetyczna B lub C
- brak konieczności obsługi,
- wbudowany układ przeciwwzwarciowy,
- cichobieżność do 43 dB(A),
- wysoka jakość wykonania,
- łatwość instalacji i uruchomienia.

BUDOWA



1. Skrzynka zaciskowa
2. Obudowa silnika
3. Pierścień łożyskowy
4. Wał pompy
5. Korek odpowietrzający
6. Łożysko oporowe
7. Uzwojenie silnika
8. Tarcza łożyskowa
9. Pierścień labiryntu
10. Wirnik pompy
11. Korpus pompy

MINIMALNE CIŚNIENIE NAPŁYWU

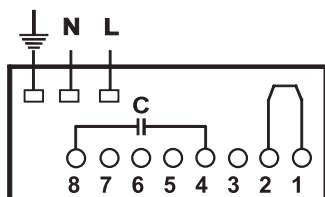
Minimalne ciśnienie napływu przy temperaturze 65°C wynosi 2,0 m.

DANE ELEKTRYCZNE

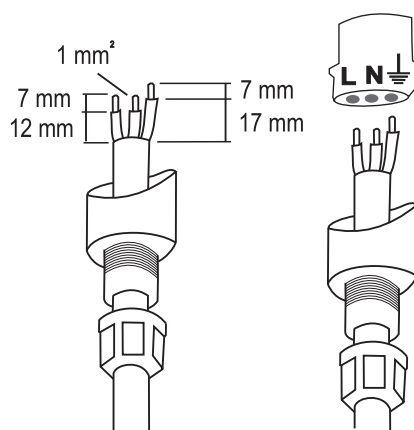
Napięcie	1~230-240 V
Stopień ochrony	IP44
Klasa izolacji	F lub H
Poziom natężenia dźwięku	do 43 dB(A)

Schematy podłączeń elektrycznych:

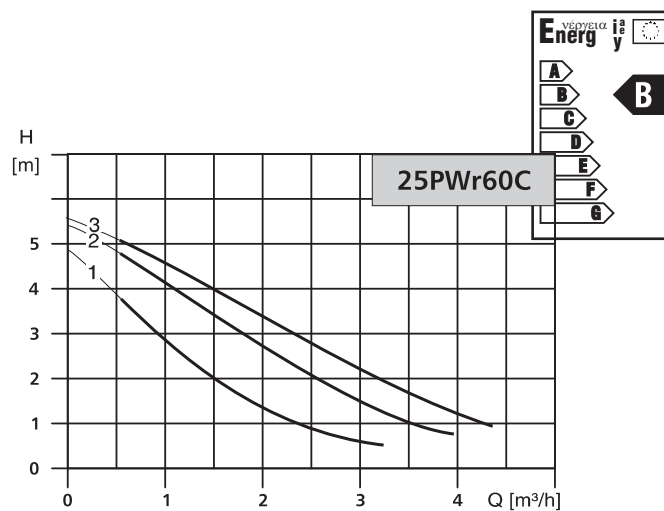
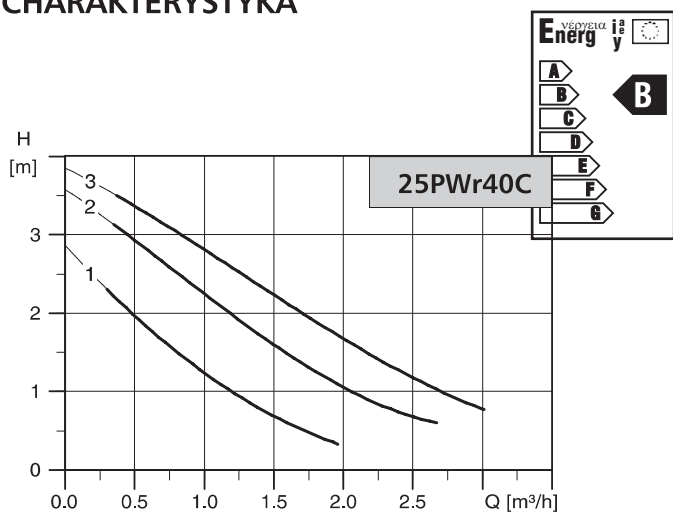
a/ pompy typu 25PWr40 i 60C



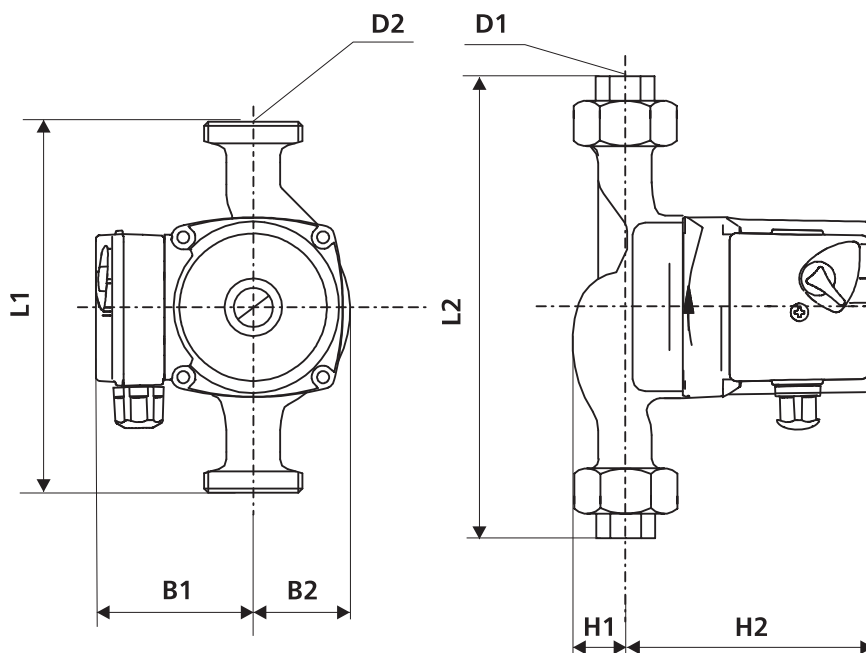
b/ pompy typu ...PWr80C



CHARAKTERYSTYKA



DANE MONTAŻOWE

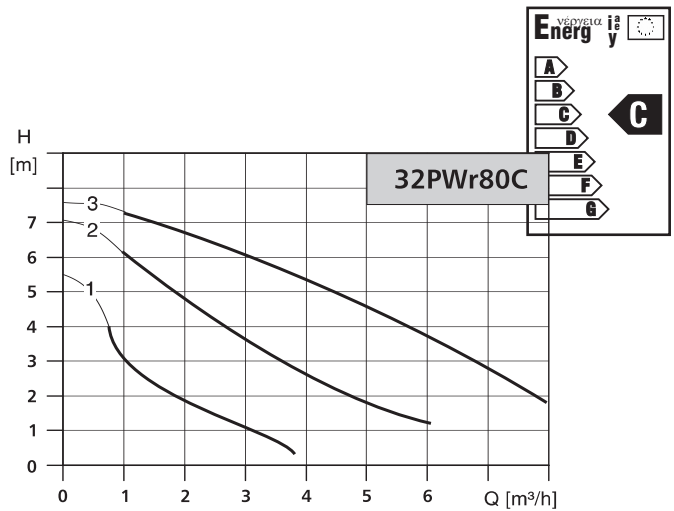
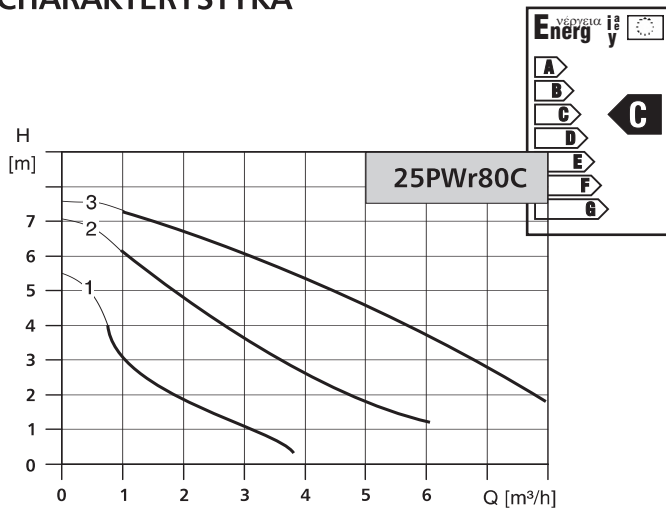


TYP POMPY	Wymiary [mm]								Masa [kg]
	L1	L2	B1	B2	H1	H2	D1	D2	
25PWr40C 25PWr60C	180	236	75	51	32	102	1"	1 1/2"	2,8

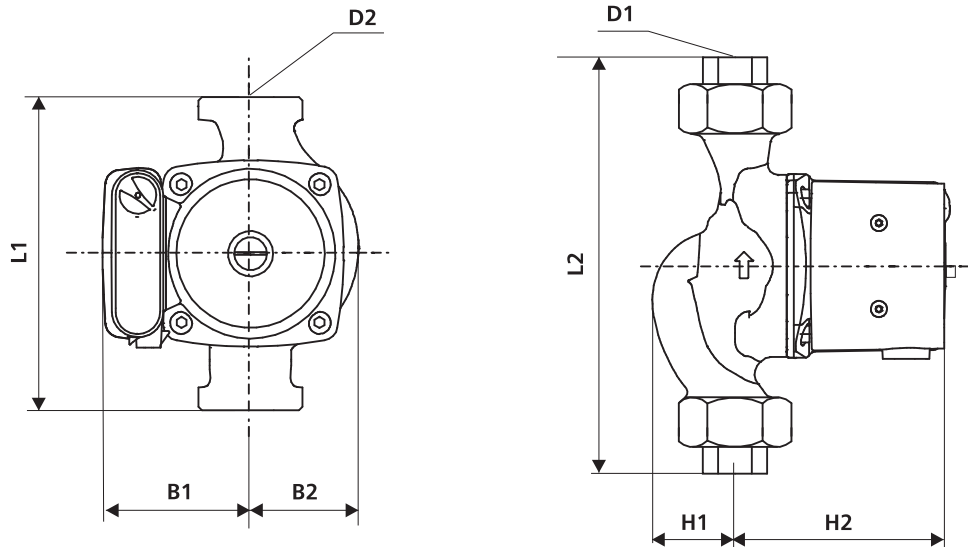
DANE ELEKTRYCZNE

TYP POMPY	ZASILANIE [V]	P_1 [W]			I_n [A]			KLASA IZOLACJI	STOPIEŃ OCHRONY
		1	2	3	1	2	3		
25PWr40C	1~230-240	25	35	45	0,12	0,16	0,20	F	IP 44
25PWr60C	1~230-240	50	55	60	0,21	0,25	0,28	F	IP 44

CHARAKTERYSTYKA



DANE MONTAŻOWE

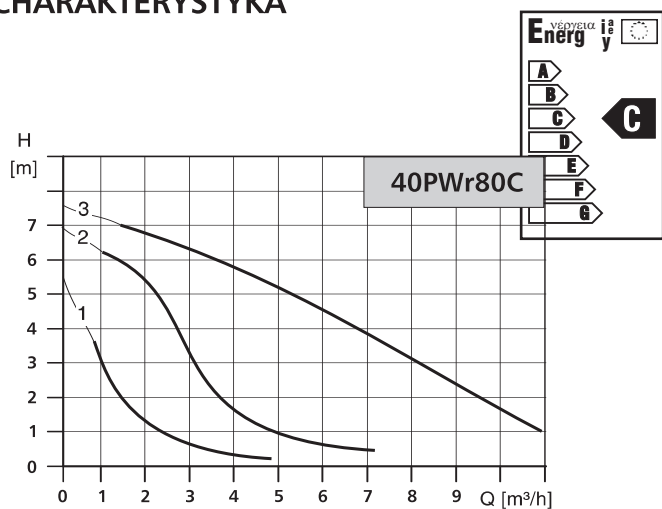


TYP POMPY	Wymiary [mm]								Masa [kg]
	L1	L2	B1	B2	H1	H2	D1	D2	
25PWr80C	180	236	85	62	46	125	1"	1 1/2"	4,6
32PWr80C	180	236	85	62	46	125	1 1/4"	2"	4,9

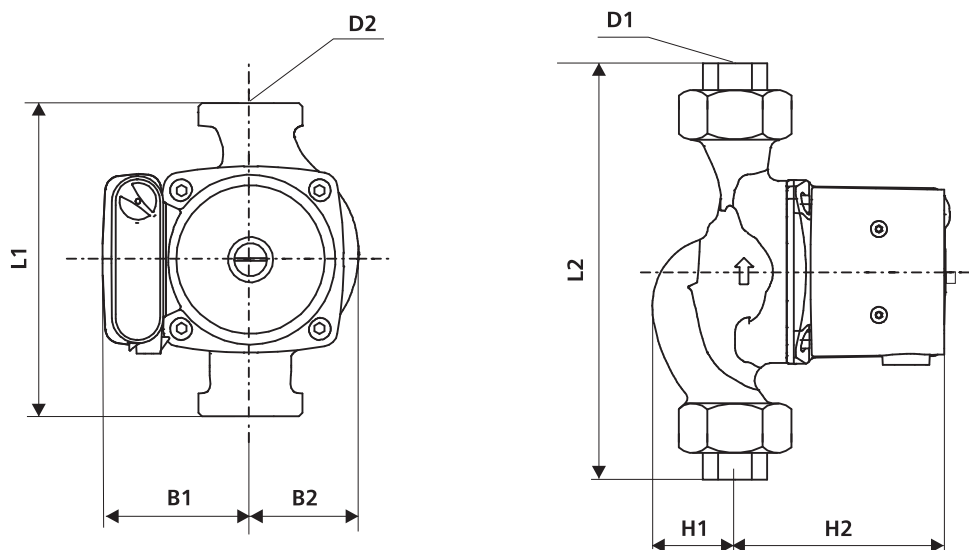
DANE ELEKTRYCZNE

TYP POMPY	ZASILANIE [V]	P_i [W]			I_n [A]			KLASA IZOLACJI	STOPIEŃ OCHRONY
		1	2	3	1	2	3		
25PWr80C	1~230-240	110	155	165	0,50	0,70	0,70	F	IP 44
32PWr80C	1~230-240	110	155	165	0,50	0,70	0,70	F	IP 44

CHARAKTERYSTYKA



DANE MONTAŻOWE



TYP POMPY	Wymiary [mm]								Masa [kg]
	L1	L2	B1	B2	H1	H2	D1	D2	
40PWr80C	180	236	85	62	48	125	1 1/4"	2"	5,3

DANE ELEKTRYCZNE

TYP POMPY	ZASILANIE [V]	P_1 [W]			I_n [A]			KLASA IZOLACJI	STOPIEŃ OCHRONY
		1	2	3	1	2	3		
40PWr80C	1~230-240	135	200	220	0,60	0,90	0,98	F	IP 44