

JUNG PUMPEN SIMER

ZASTOSOWANIE

Pompa SIMER jest zanurzeniową pompą o solidnej konstrukcji do wypompowywania cieczy z piwnic, płaskich dachów, kortów tenisowych i basenów. Za pomocą tej pompy może również wypompowywać wodę chłodzącą procesy wiercenia i cięcia betonu. Pompa ta zasysa szybko i bezproblemowo wodę do minimalnego poziomu 2 mm. Od 5 mm wysokości poziomu wody pompa zaczyna ją tłoczyć.

Zdemontowane sito o oczku 2 mm niezależnie chroni hydraulikę przed zgrubnymi zanieczyszczeniami. Dzięki zmiennym króćcom węzowym możliwe jest wykonanie nieskomplikowanego i szybkiego podłączenia.

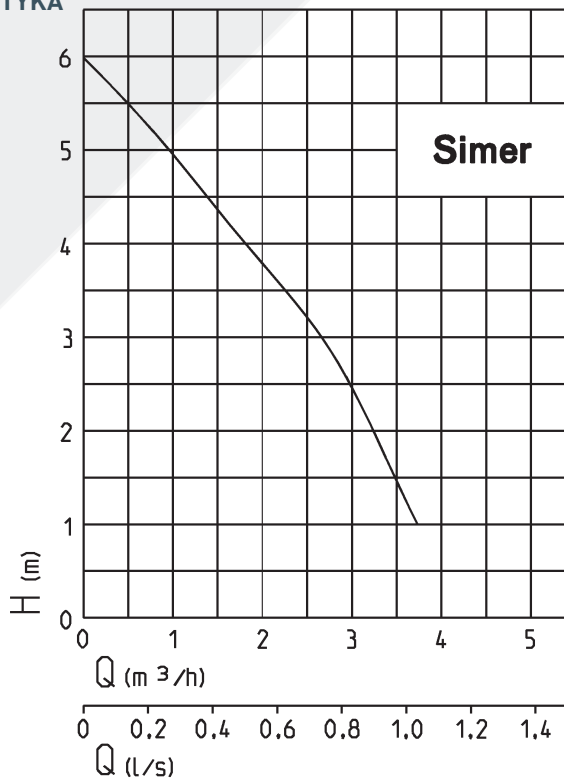
Niedopuszczalne jest jednak stałe podłączenie do kanalizacji budynku lub zastosowanie poniżej poziomu cofki. W tej kwestii prosimy zapoznać się z naszym programem dostaw pomp U3K do U6K

- Możliwość odsysania do 2 mm poziomu lustra wody
- Solidna obudowa aluminiowa lakierowana piecowo
- Samoodpowietrzanie już od 5 mm poziomu wody
- Możliwa praca ciągła
- Wymienne doprowadzenie



Pompa Simer

CHARAKTERYSTYKA



4 42527-00

Zastrzega się prawo do zmian konstrukcyjnych

Tolerancja wydajności według ISO 9906

JUNG PUMPEN SIMER

POMPA SIMER

Typ	Wielkość wysokość x szerokość x głębokość	Przyłącza węzowe	Klasa przewodu	Długość przewodu	Masa ok.	Nr art.
Pompa Simer Osprzęt Szybkozłączka 1 1/4" (DM 32), mosiądz	213 x 161 x 161 mm	1/2" / 3/4" / 1"	H07RN-F	10 m	5,0 kg	OD6601G-04 JP00327

WYDAJNOŚCI

Typ	Wysokość tłoczenia H [m]	1	2	3	4	5	6
Pompa Simer	Wydajność Q [m3/h]	3,7	3,2	2,8	1,9	1,0	0,1

DANE ELEKTRYCZNE

Typ	Rodzaj prądu	Napięcie V	Moc silnika W P1	Prędkość obrotowa min-1	Prąd A	Ochrona silnika	Wtyczka
Pompa Simer	Prąd przemieniany	1/N/PE~230	400	2100	2,6	zintegrowane	Schuko-

DANE TECHNICZNE

Pompa:

Pionowa, jednostopniowa, sito o oczku 2 mm, obudowa spiralna z pionowym odejściem ciśnieniowym z gwintem wewnętrznym 1 1/4" Hydraulika z otwartym wirnikiem 2-łopatkowym

Łożyskowanie

Przelotowy, wspólny wałek pompy i silnika łożyskowany bezobrotowo

Uszczelnienie

Uszczelnienie wałka pierścieniem ślizgowym, odporne na suchobieg

Silnik

Całkowicie zatapialny w klasie IP 68, klasa izolacji B, termostaty uzwojeniu do ochrony napędu przed przegrzaniem, włączenie wtyczką. Praca ciągła w stanie zanurzonym dzięki wypetnieniu silnika olejem

Materiały

Elementy obudowy z aluminium lakierowane piecowo, wirnik z cynkowego odlewu ciśnieniowego, sito z tworzywa sztucznego, przewód sieciowy w szczelnym węzle gumowym w gatunku odpornym na działanie wody brudnej.

Dostawa

Pompa gotowa do podłączenia z przyłączem węzowym 1/2" / 3/4" / 1" (13/19/25 mm), przewód i wtyczka.

Właściwości



Wymowane sito



Zmienny króciec węzowy

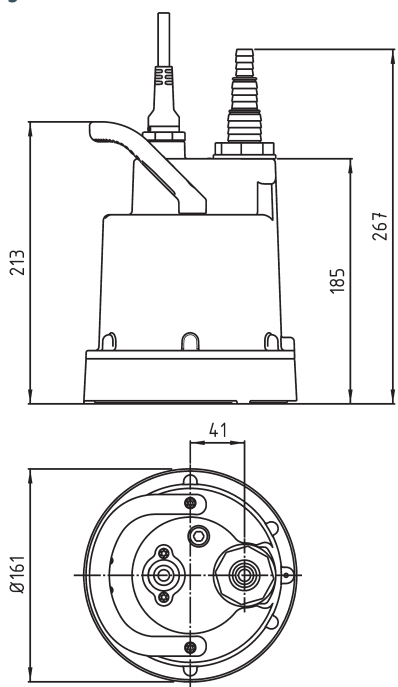


Zawór odpowietrzający



Rozłączny kabel

Wymiary główne (mm)



4 42526-02