



PRA

POMPY PERYFERALNE z żeliwa.

Pompy z wirnikiem peryferalnym wykonane z żeliwa i brązu przeznaczone do pompowania wody zarówno gorącej jak i zimnej



SPECYFIKACJA

- Maksymalne ciśnienie pracy:
6 bar dla PRA 0.50
7,5 bar dla PRA 0.80
12 bar dla pozostałych modeli
- Maksymalna temperatura medium:
35°C w/g EN 60335-2-41 dla użytku domowego
80°C dla innych celów

MATERIAŁY

- Obudowa pompy i wspornik wykonane z żeliwa
- Wał: stal C10 dla PRA 0,50
stal AISI 303 dla innych typów
- Uszczelnienie wału: mechaniczne węgiel/ceramika/NBR

DANE TECHNICZNE

- Dwubiegunowy silnik z wymuszoną wentylacją T.E.F.C.
- Klasa izolacji F
- Stopień ochrony IP44
- Zasilanie: 1~ 230V ± 10% 50Hz,
3~230-400V ± 10% 50Hz
- Wbudowany kondensator rozruchowy
oraz zabezpieczenie przeciążeniowe
dla wersji jednofazowej
- Zabezpieczenie silnika trójfazowego w gestii użytkownika
- DNM – DNA 1"

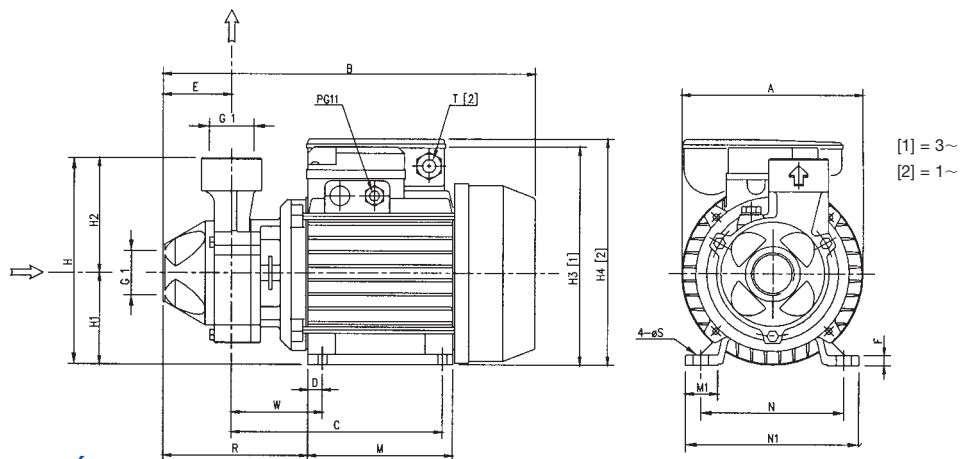


TABELA WYMIARÓW

Typ pompy	Wymiary (mm)																			Masa (kg)
	A	B	C	D	E	F	H	H1	H2	H3	H4	M	M1	N	N1	R	T	W	S	
PRA 0.50M	130	263.5	148.5	10	50	7	143	63	80	-	160	100	23	100	120	118.5	PG11	69	7	5.6
PRA 0.50T	130	263.5	148.5	10	50	7	143	63	80	149.5	-	100	23	100	120	118.5	-	69	7	5.6
PRA 0.80M	130	290.5	159.3	11	53.8	9	161	71	90	-	178	112	25	112	135	122	PG11	69	7	9.2
PRA 0.80T	150	290.5	159.3	11	53.8	9	161	71	90	167.5	-	112	25	112	135	122	-	69	7	9.2
PRA 1.00M	150	290.5	159.3	11	53.8	9	161	71	90	-	178	112	25	112	135	122	PG11	69	7	9.7
PRA 1.00T	150	290.5	159.3	11	53.8	9	161	71	90	167.5	-	112	25	112	135	122	-	69	7	9.7
PRA 1.50M	162	330.5	188	12	57	12	175	80	95	-	212	124	28	125	152	144	PG13.5	88	9	14.5
PRA 1.50T	162	330.5	188	12	57	12	175	80	95	186.5	-	124	28	125	152	144	-	88	9	14.5
PRA 2.00M	162	330.5	188	12	57	12	175	80	95	-	212	124	28	125	152	144	PG13.5	88	9	15.8
PRA 2.00T	162	330.5	188	12	57	12	175	80	95	186.5	-	124	28	125	152	144	-	88	9	15.8



POMPY PERYFERALNE z żeliwa.

CHARAKTERYSTYKI HYDRAULICZNE (w/g ISO 9906 Aneks A)

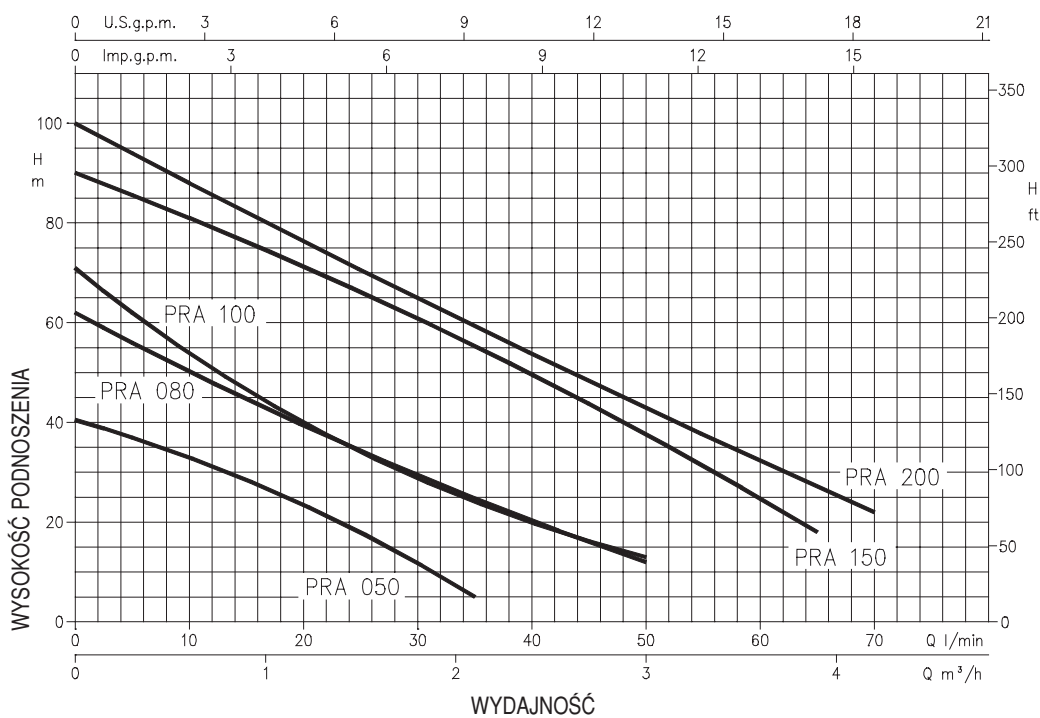


TABELA DANYCH

Typ pompy		kW	Kondensator		Q=Wydajność								
Jednofazowa 230V 50Hz	Trójfazowa 230/400V 50Hz		μF	Vc	l/min m³/h	5 0.3	10 0.6	15 0.9	20 1.2	35 2.1	50 3	65 3.9	70 4.2
PRA 0.50M	PRA 0.50T	0.37	10	450									
PRA 0.80M	PRA 0.80T	0.6	16	450									
PRA 1.00M	PRA 1.00T	0.75	20	450									
PRA 1.50M	PRA 1.50T	1.1	35	450									
PRA 2.00M	PRA 2.00T	1.5	40	450									
					H=Wysokość podnoszenia (m)								
					37	33.3	28.7	23.7	5	-	-	-	-
					56	50.7	45.1	39.8	25	12	-	-	-
					62	54.4	47	40.4	24.3	13	-	-	-
					-	81	76.9	71.9	55.8	37.9	18	-	-
					-	88	82.9	77	59.8	43.3	27.4	22	-